



FarrowComfort

FARESTI TIL LØSGÅENDE SØER

- Faresti med god plads til soen og pattegrise
- Sotrug og klimahule tæt på gangen
- Tætsiddende låge, ingen træk
- Fleksible justerbare farevinger
- Nem at få soen ind og ud af stien
- Nem af fikserer med speciel design af farevinger
- God oversigt fra gangen

FARESTI TIL LØSGÅENDE SØER

Bedre velfærd for søerne og overordnet produktivitet



SOTRUG OG KLIMAHULE ER TÆT PÅ GANGEN

FarrowComfort er en faresti til løsgående søer, hvor en sotrug er placeret i umiddelbar nærhed af gangen. Smågrisehulen er ligeledes placeret tæt på gangen, hvilket gør det nemt at tilgå både soen og smågrisene.

GOD PLADS TIL SOEN

Stien er rummelig og giver god plads indeni, hvilket er afgørende for både soens komfort og for at lette håndteringen af dyrene.

GODT OVERSIGT FRA GANGEN

Et vigtigt aspekt af FarrowComforts design er den nemme observation fra gangen. Det er nemt at se, om soen trænger til fødselshjælp. For at forbedre oversigten yderligere, er der et sænket område ved soens bagdel.

NEM AT FLYTTE SOEN IND OG UD

Et særligt fokus i designet er lågen, som er placeret tæt på kanten af stien. Denne låge er konstrueret således, at den kan åbnes til begge sider eller tages



helt ud, hvilket giver soen mulighed for at komme ind og ud fra begge retninger.

TÆTLUKKEDE LÅGE

Den tæt lukkede låge ved gulvet gør, at der ikke skabes gennemtræk ind til smågrisehulen, og det er essentielt for at opretholde et stabilt og behageligt miljø for pattegrise.

FARESTI TIL LØSGÅENDE SØER

Bedre velfærd for søerne og overordnet produktivitet



FLEKSIBLE FAREVINGER

Designet inkluderer justerbare farevinger. Dette tillader yderligere tilpasning og sikrer, at stien kan tilpasses individuelt til hver enkelt so, hvilket maksimerer både sikkerhed og komfort.

Fikseringsbredden på farevinger kan justeres, hvilket gør det muligt at tilpasse stien til forskellige størrelser af søer.



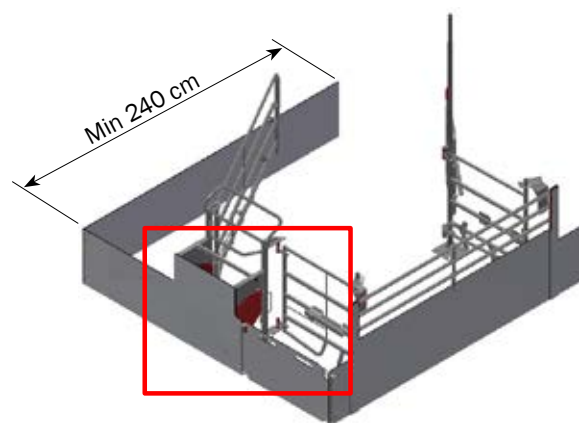
FARROW-COMFORT

Forskellige modeller

1 AISLE-TROUGH

En sti hvor sotrug er placeret mod gang.

Dimensions, cm	Diameter, cm	Surface, sq.m.	Available sow space, sq.m	Available sow space, %
240x270	165/180	6,48	3,8	59%
250x270	165/180	6,75	4,0	59%
260x270	165/180	7,02	4,3	61%



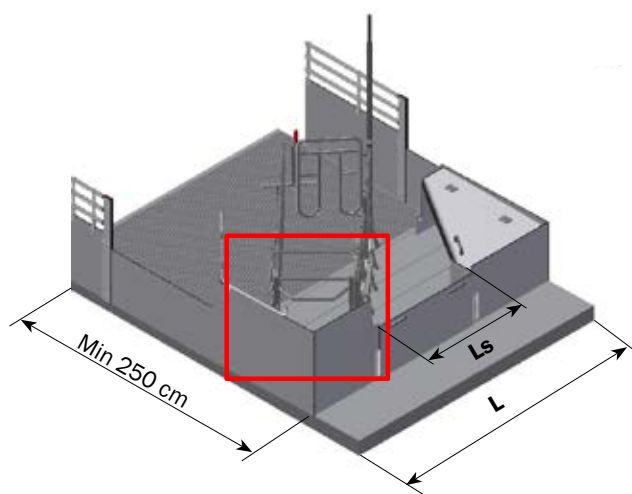
2 CORNER-TROUGH

En sti hvor sotrug er placeret i hjørnet.

Dimensions, cm	Diameter, cm	Surface, sq.m.	Available sow space, sq.m	Available sow space, %
240x270	190	6,48	4,0	62%
250x270	190	6,75	4,2	62%
260x270	190	7,02	4,4	63%

Klimahule type	Min sti længde (L), cm*	Min so-udgang længde (Ls), cm
INN-O-CORNER (PVC)	250	60
Nest klimahule (fiber)	210	
XL nest klimahule (fiber)	225	

Bemærk: Vi anbefaler en minimum so-udgangslængde på 60 cm. I tabellen kan du se den minimale stilængde ved brug af forskellige typer klimahuler.



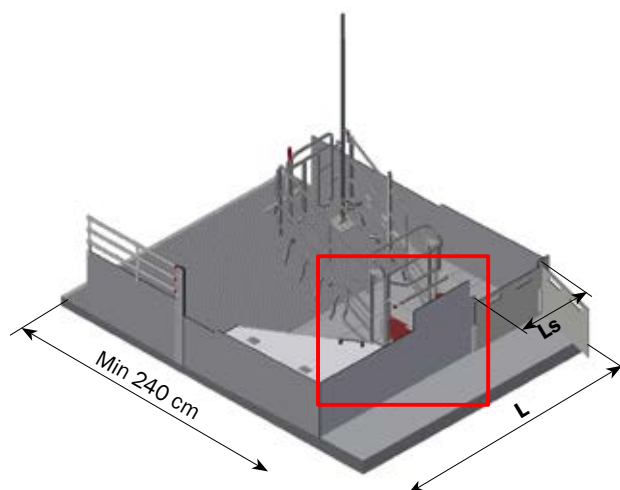
3 NEST-SIDE

En sti hvor sotrug er placeret tæt på klimahule.

Dimensions, cm	Diameter, cm	Surface, sq.m.	Available sow space, sq.m	Available sow space, %
240x270	190	6,48	3,4	52%
250x270	190	6,75	3,5	52%
260x270	190	7,02	3,7	53%

Klimahule type	Min sti længde (L), cm*	Min so-udgang længde (Ls), cm
INN-O-CORNER (PVC)	290	60
Nest klimahule (fiber)	250	
XL nest klimahule (fiber)	265	

Bemærk: Vi anbefaler en minimum so-udgangslængde på 60 cm. I tabellen kan du se den minimale stilængde ved brug af forskellige typer klimahuler.



Der tages forbehold for ændringer og trykfejl.

B-6516-DK

ACO FUNKI A/S

Kirkevænget 5

DK-7400 Herning

T. +45 9711 9600

www.acofunki.com

ACO
FUNKI