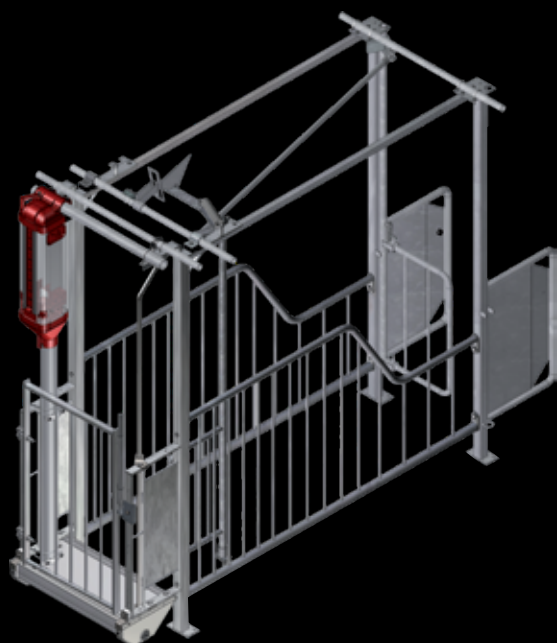




## LD-BOKS

### Traditionel løbestald



- Nem adgang og gode pladsforhold for søer og personale
- Sikrer optimal stimulering og løbetidspunkt
- Den afskærmede krybbe giver rolig ædesituation og dermed lavt stressniveau
- Stor åbningsgrad i forværk/frontlåge giver maksimal ornekontakt og sikrer tydelige brunsttegn
- Afrundede inventardele og fokus på finish minimerer skaderisiko
- Multijusterbar fod
- Maksimal pladsudnyttelse

# I LD-BOKS I

## Gode forhold for både søer og personale

LD-boks er en traditionel løbeboks, der med den letbetjente lågefunktion giver søerne mulighed for at vælge frit mellem at opholde sig i boksen eller lejearealet med dybstrøelse.

Søerne har mulighed for at få styr på rangordenen i gruppen inden løbning, hvilket giver fostrene de bedste betingelser fra befrugtningen.

Nem adgang via baglåge, énhåndsbetjent frontlåge og frihøjde på 2 meter giver de bedste arbejdsforhold.

FAKTA	
Liggelængde:	190 / 200 cm (v/forværksforlængelse)
Højde:	200 cm
Bredde:	60 - 70 cm
Stolper:	40 x 40 x 4 mm
Øverste rør :	33,7 x 2,65 mm
Nederste rør:	33,7 x 2,65 mm
Tremmer:	14 mm massivt rundjern
For- og baglåge:	Sidehængt
Lukkesystem:	I 2 meters højde
Udførelse:	Varmgalvaniseret
Vandfremføring:	I 2 meters højde: 1" galvaniseret eller rustfrit rør
Vandtildeling:	½" rustfrit rør, rustfri ventil. 1 pr. 2 bokse



- 1 LD boksside 190 cm\*
- 2 For- og baglåge, galvaniseret
- 3 Rustfri krybbe



- 4 Endeskillerum 190 cm
- 5 Centralopluk for max 40 bokse

\* Bemærk: fås med forværksforlængelse til længde 200 cm.

Der tages forbehold for ændringer og trykfejl.

B-6504-DK

**ACO FUNKI A/S**  
Kirkevænget 5  
DK-7400 Herning  
T. +45 9711 9600  
www.acofunki.dk

**ACO**  
**FUNKI**