

## **BOX FEEDER**

Med INOX trug og front

- INOX 400 front
- INOX 304 trug
- Hovedramme af stærkt PE materiale
- Præcis flertrinsregulering
- Modstandsresistent
- God værdi for pengene

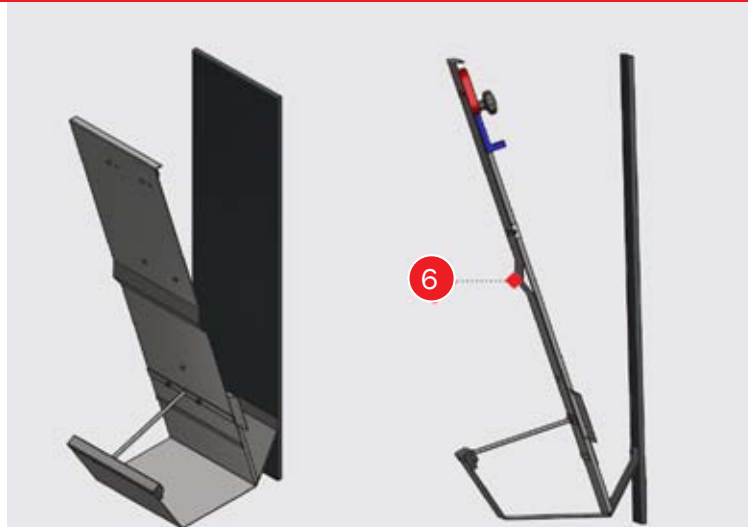
# BOX FEEDER

Med INOX trug og front

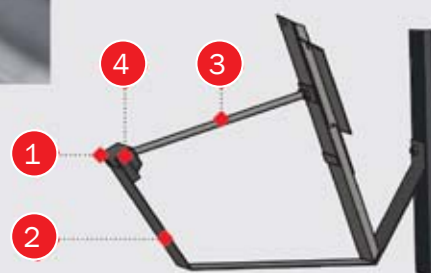
- 1 Box feeder
- 2 Udvidet INOX forkant af trug  
Forhindrer foderspild
- 3 INOX 304 trug
- 4 Metalskinne adskiller fodringssteder  
Metalramme fastspændt på trugpladen (ingen brodannelse)
- 5 Ekstra skillerum til smågrise, som forhindrer at de bliver fanget
- 6 Yderligere forstærkning af frontvæggen

Varenr.	Model	Antal grise	Bredde, mm	Højde, mm	Dybde, mm	Trog højde, mm
<b>Slagtesvin (30-125 kg) - Enkelt version</b>						
560062	AP2T	20	612	990	400	166
560063	AP3T	30	912	990	400	166
560064	AP4T	40	1212	990	400	166
560065	AP5T	50	1472	990	400	166
<b>Slagtesvin (30-125 kg) - Dobbelt version</b>						
560072	AP2T/2	40	612	990	800	166
560073	AP3T/2	60	912	990	800	166
560074	AP4T/2	80	1212	990	800	166
560075	AP5T/2	100	1472	990	800	166
<b>Smågrise (7-45 kg) - Enkelt version</b>						
560042	AP2W	20	390	740	310	134
560043	AP3W	30	590	740	310	134
560044	AP4W	40	790	740	310	134
560045	AP5W	50	959	740	310	134
560046	AP6W	60	1190	740	310	134
<b>Smågrise (7-45 kg) - Dobbelt version</b>						
560052	AP2W/2	40	390	740	620	134
560053	AP3W/2	60	590	740	620	134
560054	AP4W/2	80	790	740	620	134
560055	AP5W/2	100	959	740	620	134
560056	AP6W/2	120	1190	740	620	134

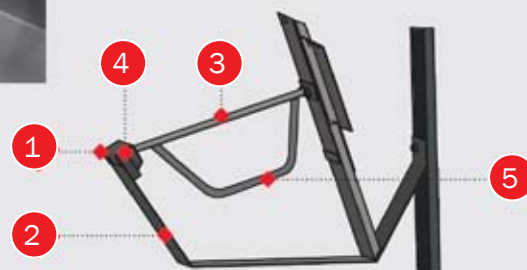
Der tages forbehold for ændringer og trykfejl.



## TIL SLAGTESVIN



## TIL SMÅGRISE



B-1050-DK