



FUNKIMAT

Foderautomat til grise fra 6 til 120 kg



- Kan bruges både til smågrise og slagtesvin
- Optimal trivsel for grise
- Høj daglig tilvækst
- Høj hygiejne og foderoptagelse
- Vand og foder adskilt
- Hurtig tilvending
- Nem at justere
- Stort justeringshåndtag giver overblik op gennem stalden

| FUNKIMAT |

Foderautomat til smågrise og slagtesvin



FUNKIMAT er fremstillet udelukkende af rustfrie materialer og har derfor en lang levetid. FUNKIMAT er konstrueret under hensyn til dagens krav til staldmiljø, derfor er automaten både rengøringsvenlig og vandtæt for overbrusning.

FUNKIMAT leveres i alle modeller med inventarsider på 1 m højde, som er velegnet til montering i stadskillelsen. Ved hjælp af to ben, kan automaten også placeres fritstående i stien. Bemærk at inventar imod foderautomater skal være afsluttet med stolper fastgjort i gulv.

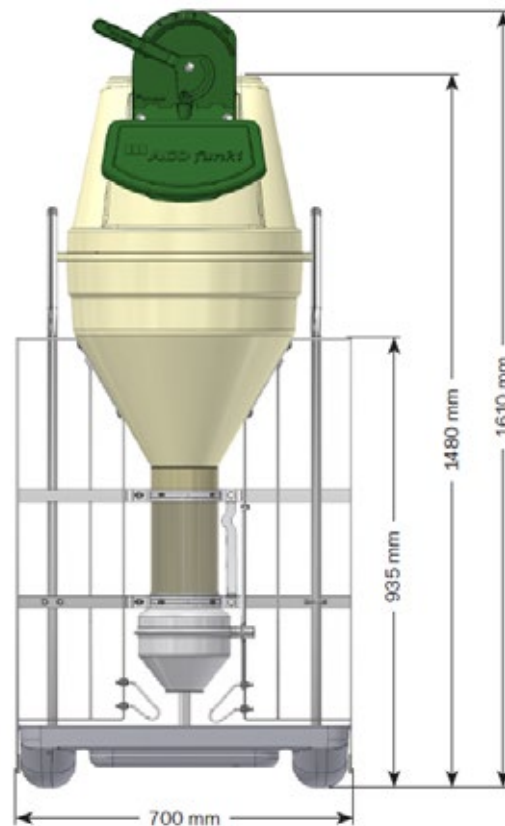
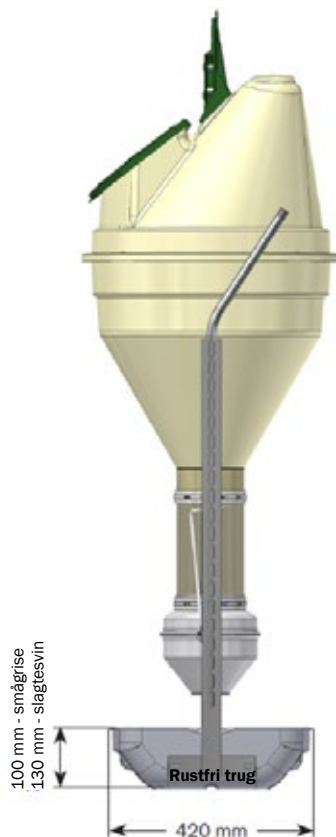


FUNKIMAT foderbeholderen er konstrueret, så rumomfanget udnyttes optimalt. Samtidig kan manuel opfyldning ske fra lav højde.

Beholderen er vandtæt for overbrusning og forberedt for automatisk opfyldning fra op til tre foderstreng.

FUNKIMAT - FAKTA

Rumindhold tragt	100 l
Ramme	40x3 mm, flad
Krybbe	Rustfri
Kapacitet pr. trug	
Smågrise 5-35 kg	30-50 grise
Slagtesvin 30-120 kg	30-40 grise



Der tages forbehold for ændringer og trykfejl.

B-1036-DK



ACO FUNKI A/S
Kirkevænget 5
DK-7400 Herning
T. +45 9711 9600
www.acofunki.dk

