



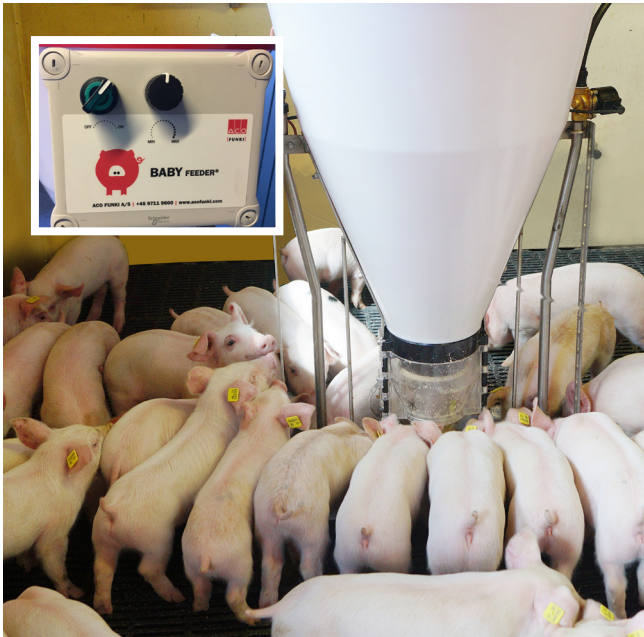
BABY FEEDER

Designet til grise fra 4 kg

- Giver grisene den bedste start efter fravænning
- Øger foderoptagelsen og vandindtaget
- Stimulerer smågrisene til at æde og drikke
- Giver optimal vækst
- Fylder automatisk truget når sensoren melder tom
- Justerbar pausetid fra tommelding til fodertildeling
- Giver altid frisk foder og vand
- Rengøringsvenlig
- Driftssikker og let at betjene
- Justerbart blandingsforhold mellem foder og vand
- Truget er designet til grise fra 4 kg
- Kan fodre op til 60 grise

! BABY FEEDER !

Unik metode til mix af foder og vand

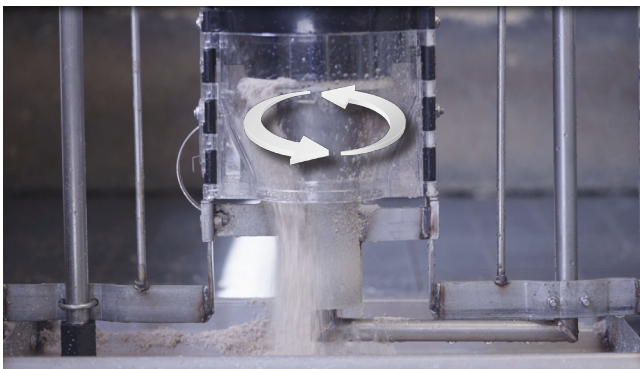


Foderautomat med sensor

Baby Feeder er en foderautomat som passer til selv de mindste grise fra 4 kg. Automatens unikke design gør det muligt at blande foder og vand inde i truget, hvilket er med til sikre bedre hygiejne og rengøringsvenlighed. Truget fyldes automatisk med foder, når sensoren i truget melder tom - med en justerbar tid fra tom til start.

Trug

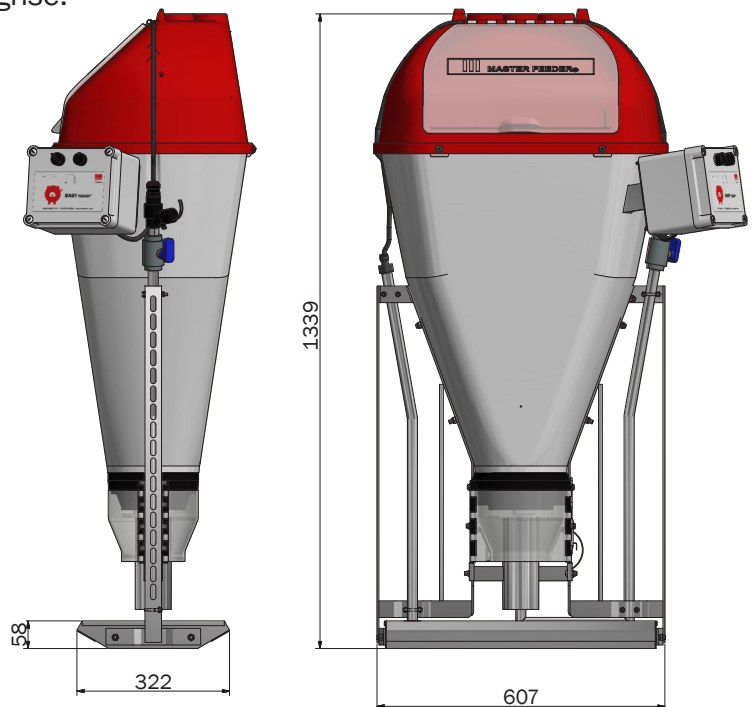
Vores babytrug er langt, og det gør det nemt at bygge det ind mellem skillevæggen i stierne. Dimensionen af truget, fronthøjden og bredden er designet til meget små grise.



Truget fyldes automatisk med foder, når sensoren i truget melder tom - med en justerbar tid fra tom til start.



Vandet og foderet blandes først i bunden af truget.



FAKTA

VAND	Vandtilslutning	8 mm slange, længde 3 m
	Vandtryk	2,5 bar (anbefalet)
ENERGI	Stikkontakt	Schuko-stik som standard
	Kabel	4,5 m
	Tilslutning	Elektriker er ikke nødvendig
FODER	Fodertype	Kun pulverfoder

Der tages forbehold for ændringer og trykfejl.

B-1049-DK



ACO FUNKI A/S
Kirkevænget 5
DK-7400 Herning
T. +45 9711 9600
www.acofunki.dk



FUNKI | EGEBJERG