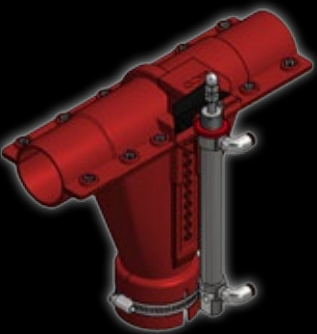


FUNKINET DRY SECTION

Fasefodring med automatisk skift af foderblanding



- Fasefodring med automatisk blandingskift
- PC-betjent brugerflade
- Overblik over dagligt foderforbrug
- Enkel og driftsikker
- Opretter automatisk foderkurver ud fra grisenes produktionsresultater
- Foderkurver, blandinger m.m. vises grafisk på skærm-billedet så indtastningsfejl straks ses og rettes
- Lagerstyring, med batch registreringer, der giver fuld sporbarhed til enhver lejlighed

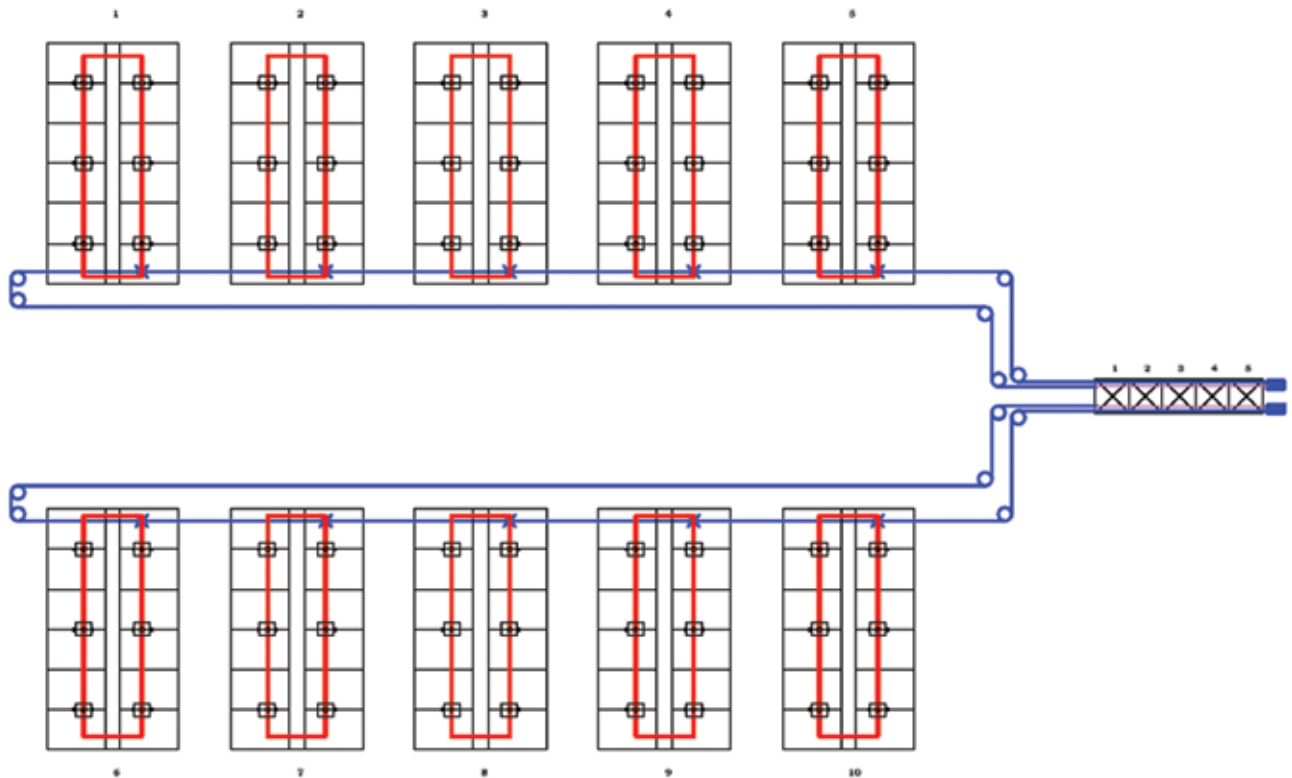
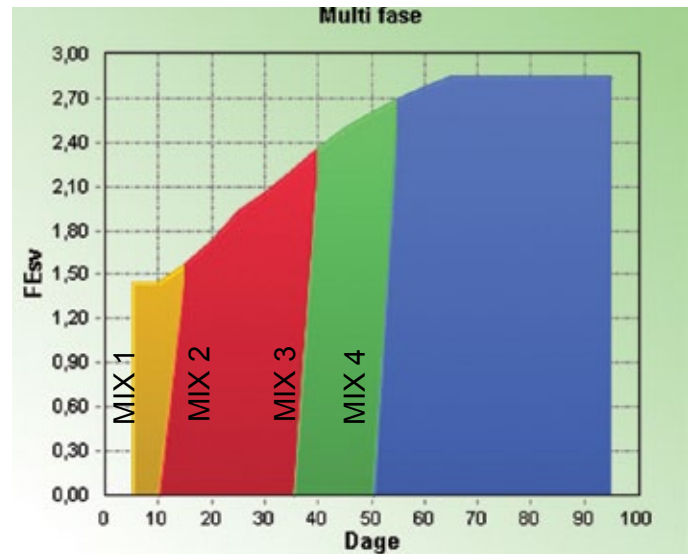
| FUNKINET DRY SECTION |

Fasefodring med automatisk skift af foderblanding

FunkiNet Dry Sektion er en fleksibel tørfodringsstyreenhed, som er meget let at betjene. Systemet kan tilpasses kundernes individuelle behov og ønsker.

FunkiNet Dry Sektion sikrer effektiv svineproduktion - et klik og du har den fulde kontrol.

FunkiNet Dry Section kan laves til både fasefodring og multifase-fodring. Multifase-fodringen vil blande foderet fra 2 siloer med frekvensregulerede hastighedsregulering, og der er en tilbagevendende silo for hver sektion.



Der tages forbehold for ændringer og trykfejl.

B-1044-DK



ACO FUNKI A/S
Kirkevænget 5
DK-7400 Herning
T. +45 9711 9600
www.acofunki.dk

