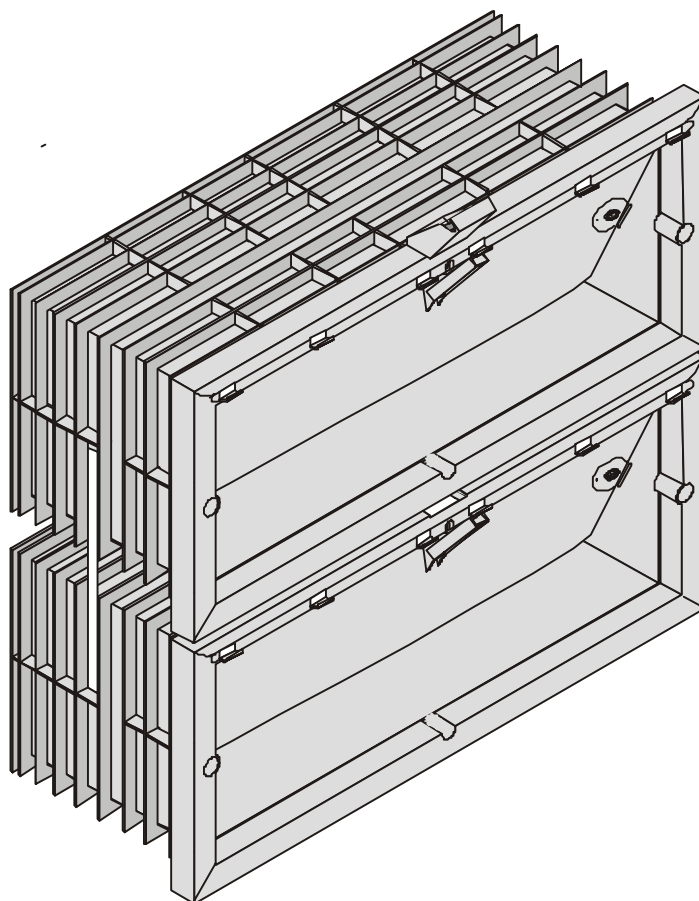


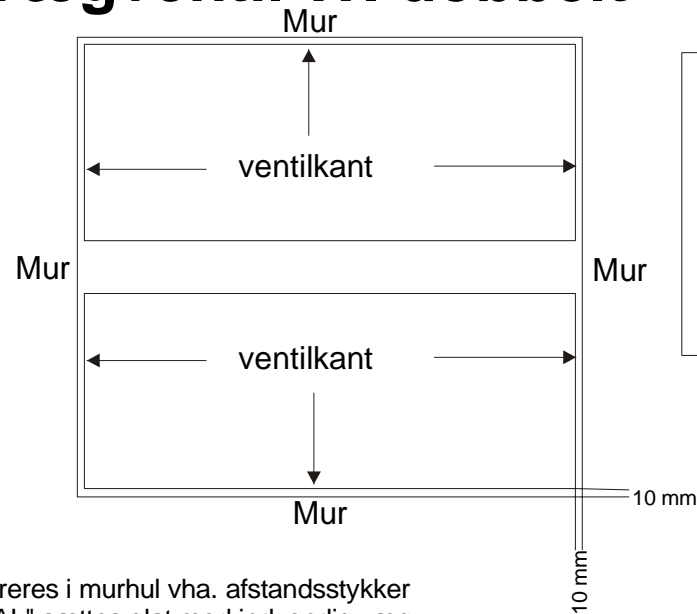
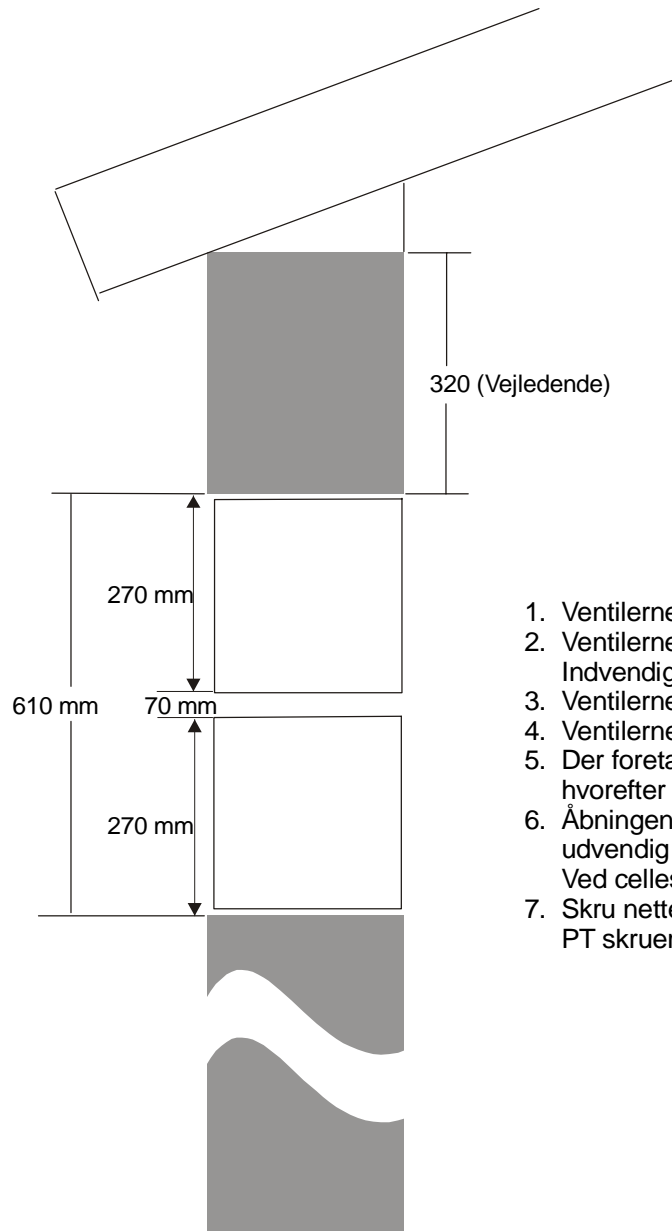
## Montagevejledning Vægventil WI dobbelt

DK

# Montagevejledning Vægventil WI dobbelt



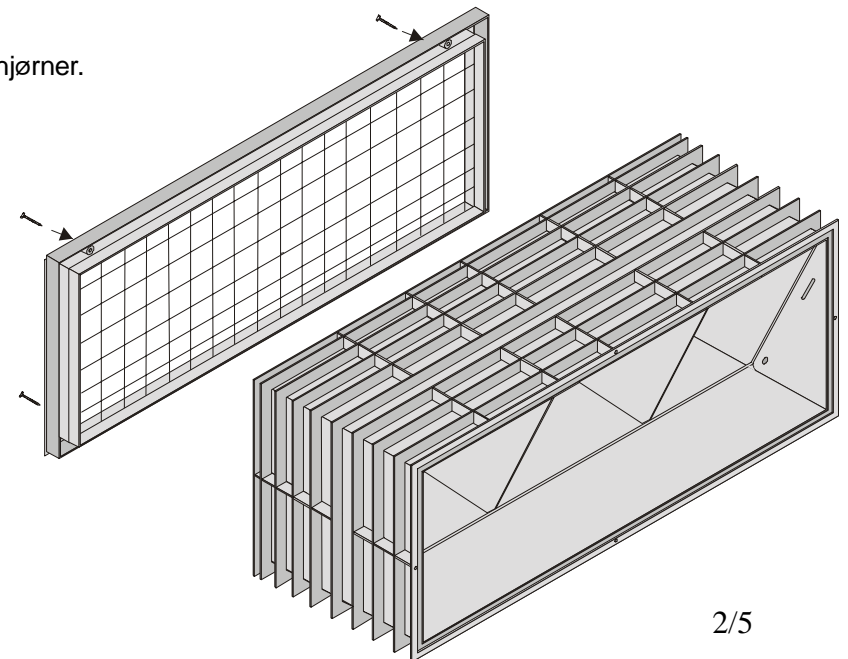
# Montagevejledning Vægventil WI dobbelt



Murhul: mål  
højde x bredde  
610mm x 670 mm

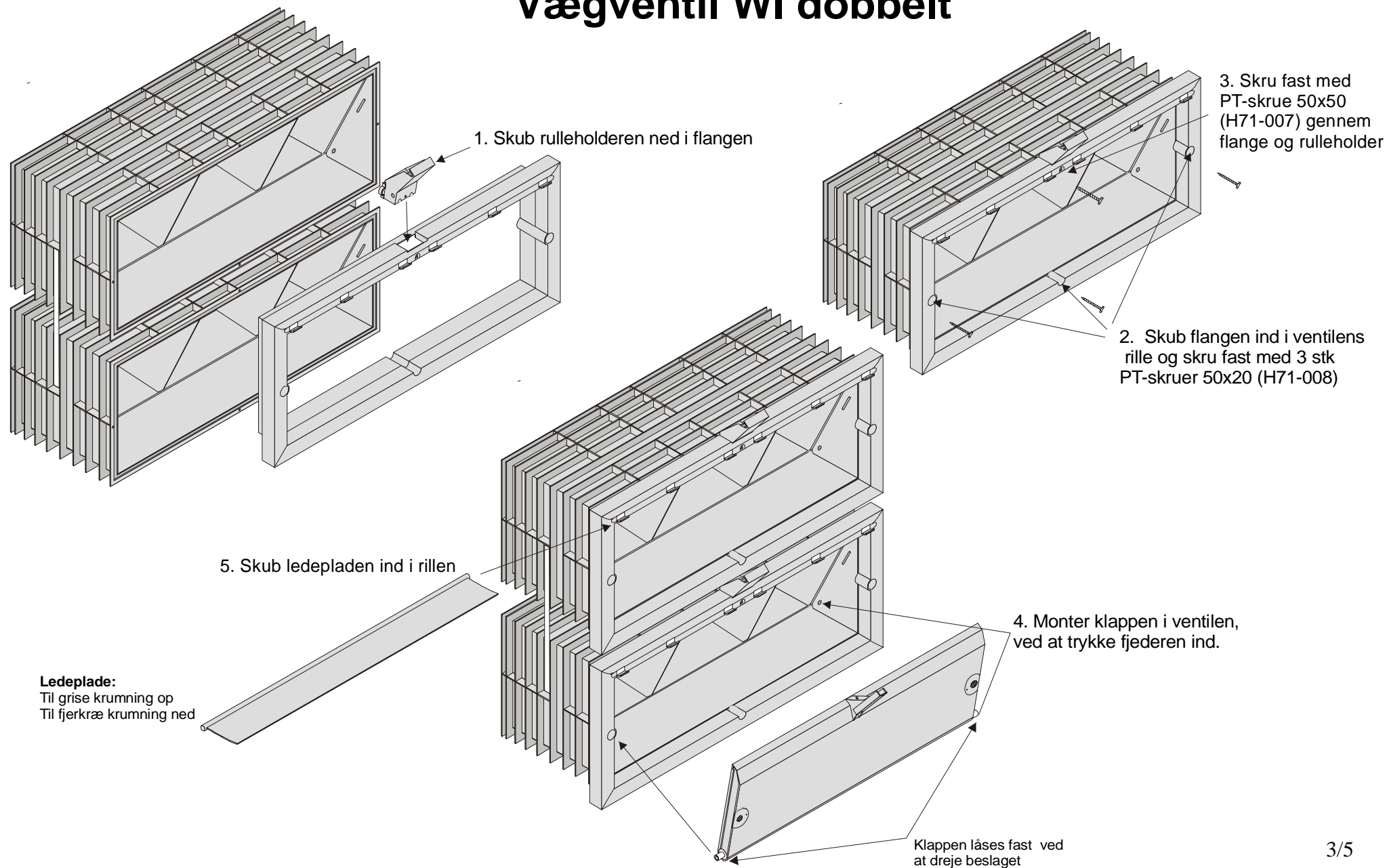
1. Ventilene centrerer i murhul vha. afstandsstykker
2. Ventilene "SKAL" sættes glat med indvendig væg. Indvendig ramme ikke påsat.
3. Ventilene fikseres midlertidigt vha. hjørnekiler
4. Ventilene fastgøres vha polyurethanskum i ventilen hjørner.
5. Der foretages en let stopning mellem ventil og væg, hvorefter der fuges med silicone.
6. Åbningen mellem ventiler på 70 mm, afdækkes på udvendig og indvendig side af muren. Evt. med plade. Ved cellosten er der plads til et skifte
7. Skru nettet på ventilerne med 4 stk. PT skruer 50x12 (H71-006) på hver ventil

**Vigtigt!**  
Undgå fugemiddel m.m. i kanterne på ventilen, da der ellers vil blive problemer med samling



**Ventiler er monteret i mur**  
Nedenstående gælder begge ventiler

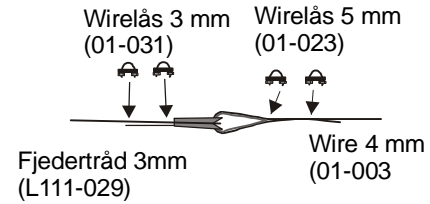
# Montagevejledning Vægventil WI dobbelt



# Montage af wiretræk på vægventiler dobbelt

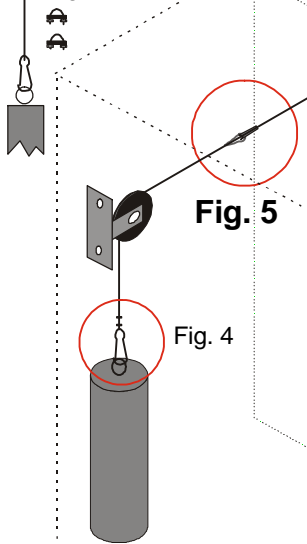
Vægventilen skal være lukket ved montage af wiretræk

**Fig. 5**

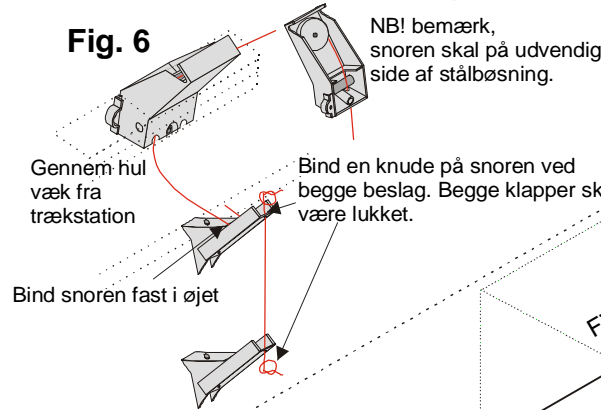


**Fig. 4**

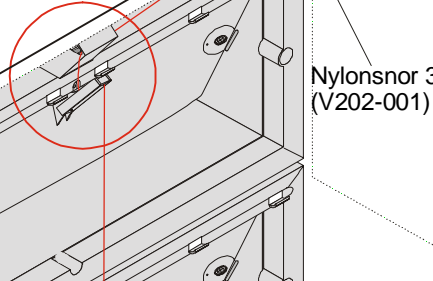
Wiren føres gennem karabinhage og fastgøres med 2 wirelåse. Loddet hænges op på karabinhagen.



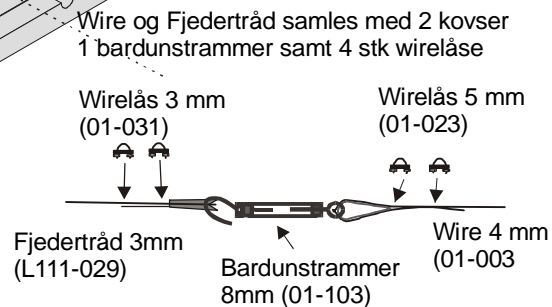
**Fig. 6**



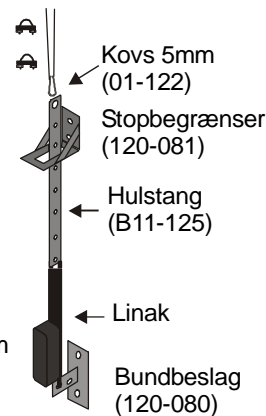
**Fig. 6**



**Fig. 3**

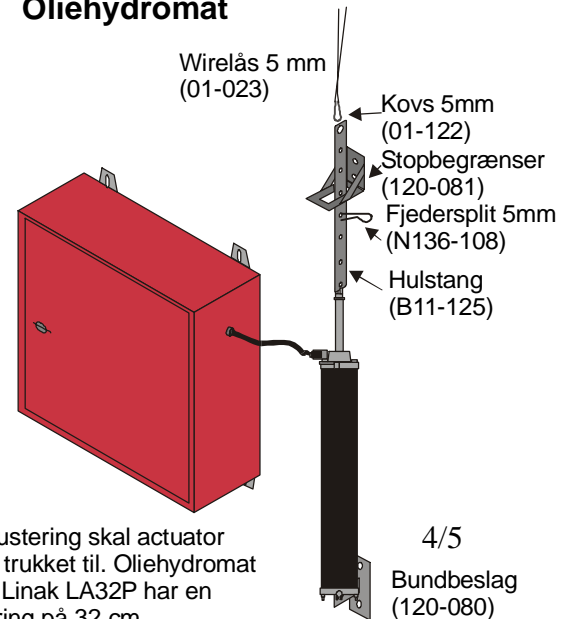


**Fig.2 Linak LA32**



Ved justering skal actuator være trukket til. Oliehydromat samt Linak LA32P har en vandring på 32 cm.

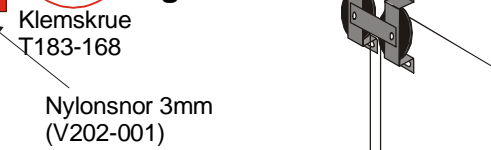
**Fig. 1 Oliehydromat**



Fortsættes til træk på modsatte væg

Se fig. 1 eller 2

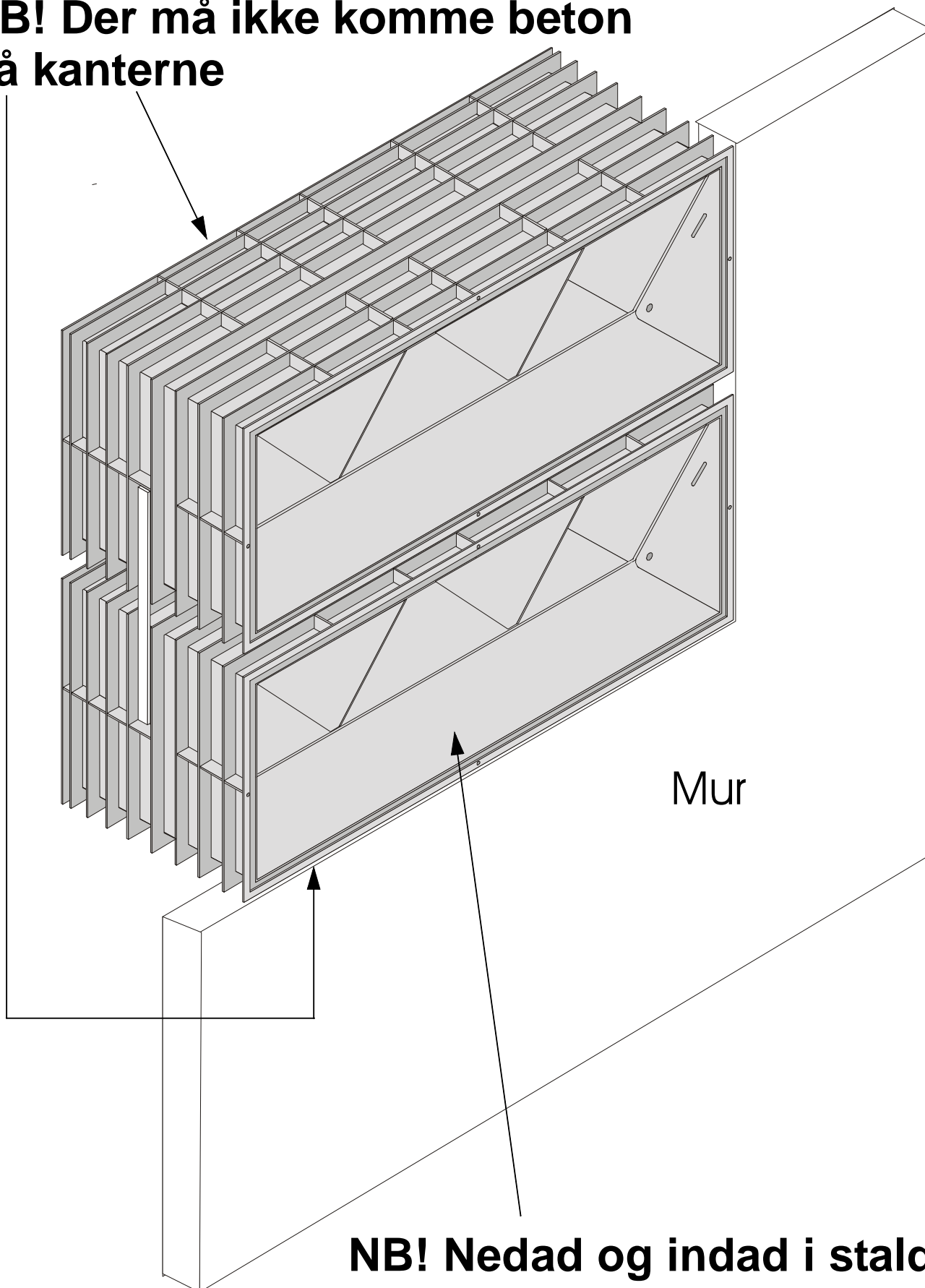
**Fig. 3**



4/5 Bundbeslag (120-080)

# Ved indstøbning af vægventil WI dobbelt

**NB! Der må ikke komme beton på kanterne**



**NB! Nedad og indad i stald**