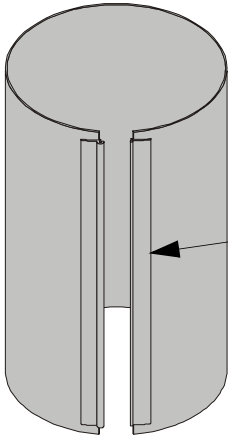


DK

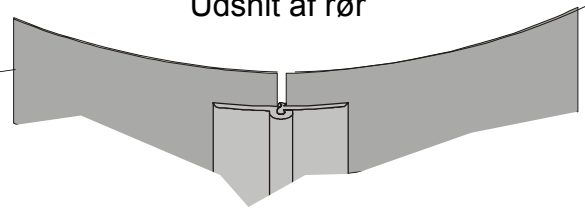
## Montagevejledning Udsugning Ø800



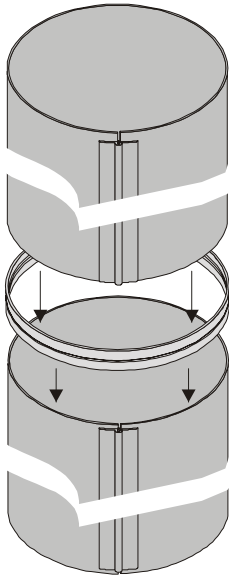
## Montagevejledning - Udsugning



Udsnit af rør

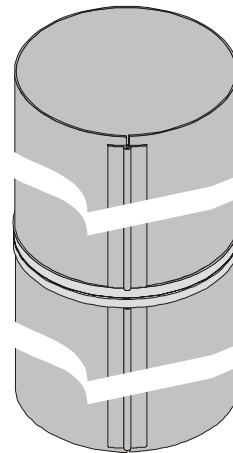


Skinner på rør klikkes sammen



Skub samlemuffe ned over rør. Skru ring fast med 8 stk pladeskruer 4,8x16 (N136-121) og spændeskiver 5,3x15 RF (02-420)

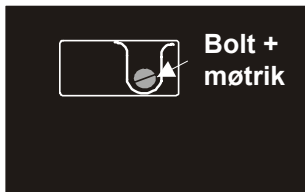
Skub herefter næste rør ned i muffe og skru fast med 8 stk pladeskruer 4,8x16 (N136-121) og spændeskiver 5,3x15 RF (02-420)



Samlede rør

Montér 4 stk motorbeslag indvendig i rør i forborede huller

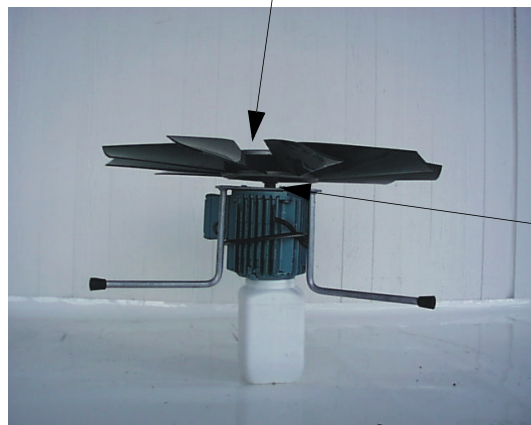
Motorophæng



Bolt + møtrik

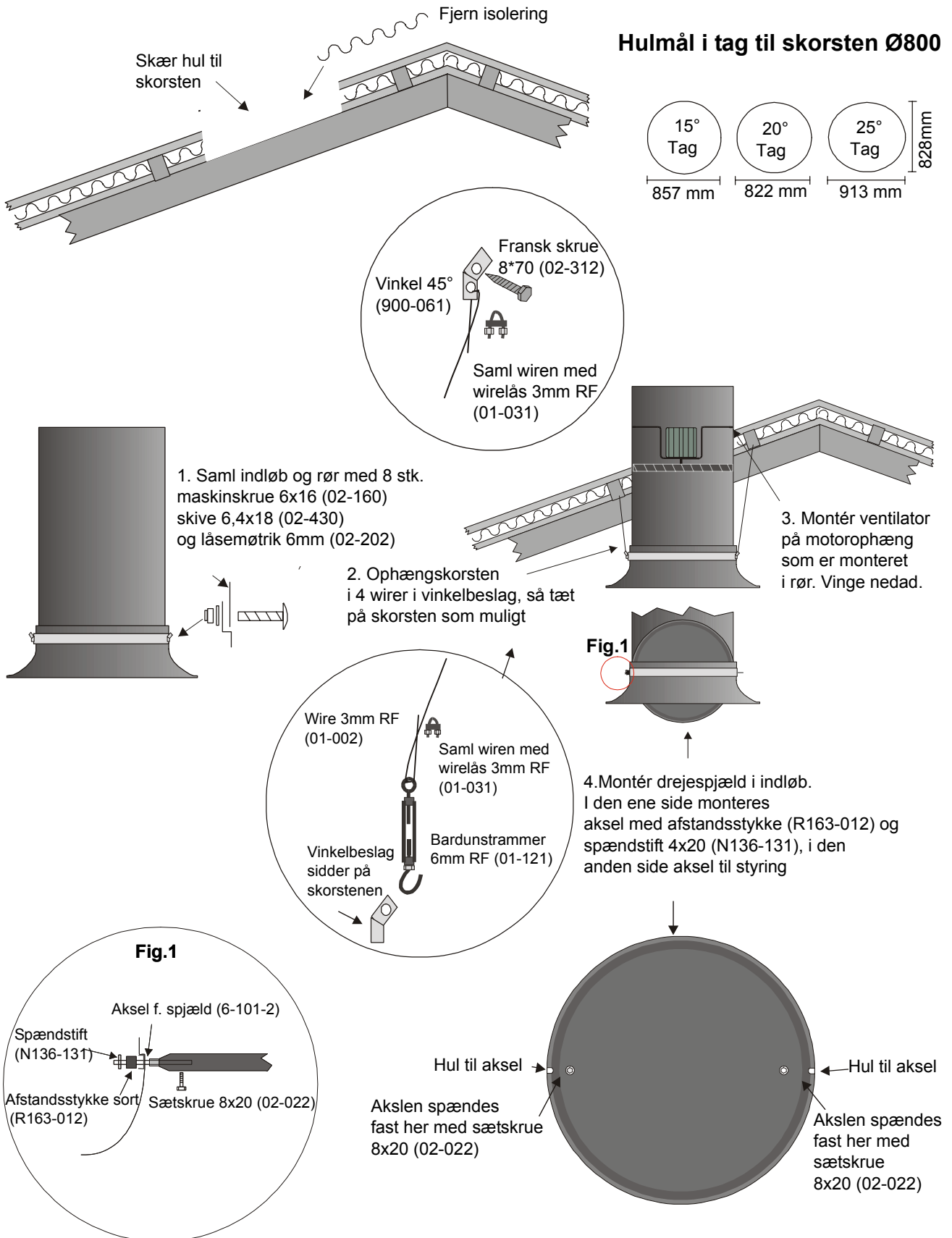
Udsnit af rør

Fastgør vinge på akse

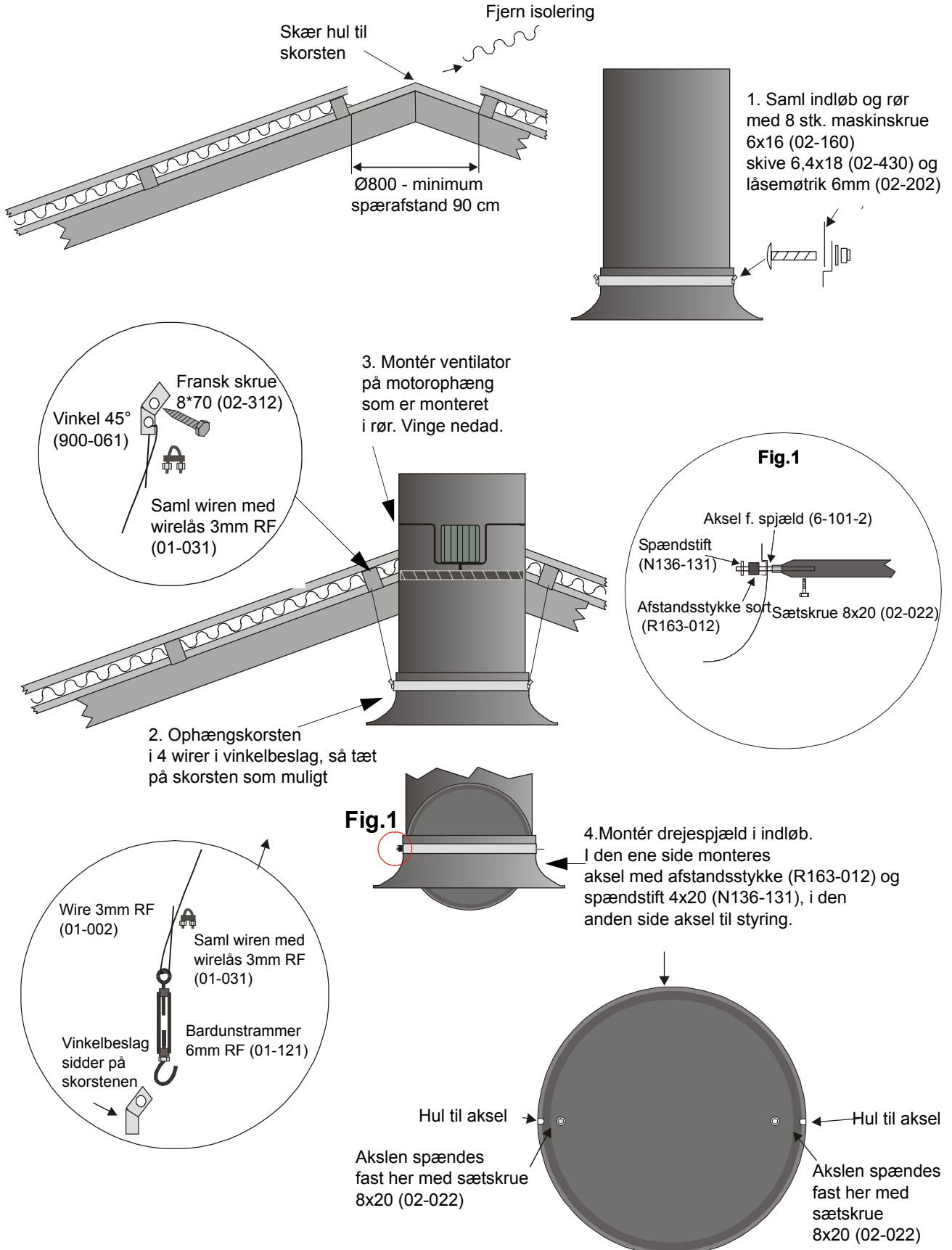


Montér flangestjerne på motor med 4 sætskrue 6x16

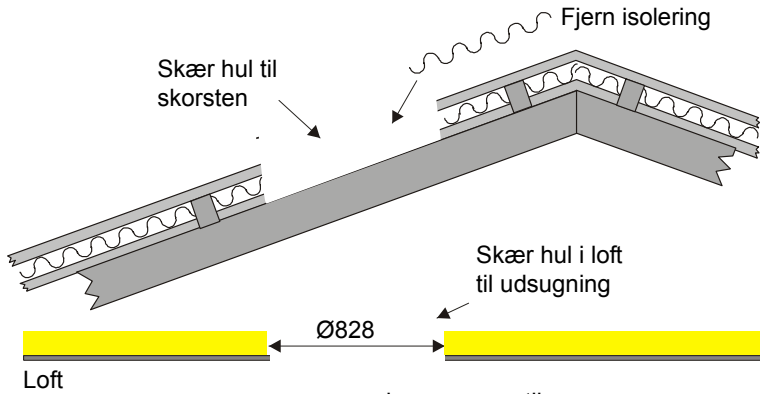
# Montage af skorsten på siden af tag



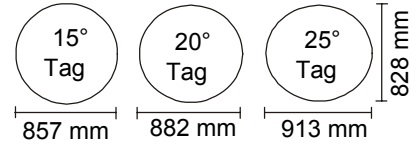
# Montage af skorsten i kip



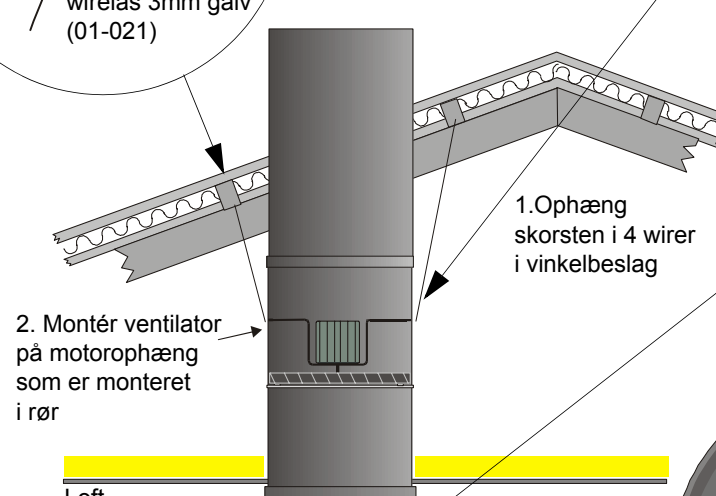
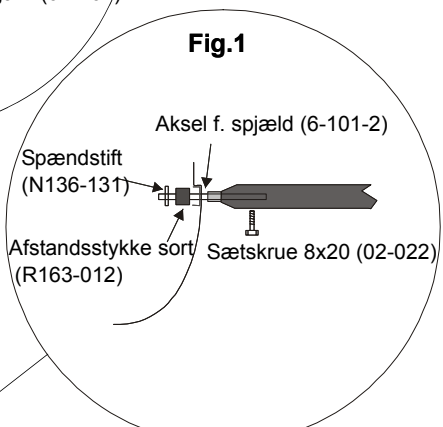
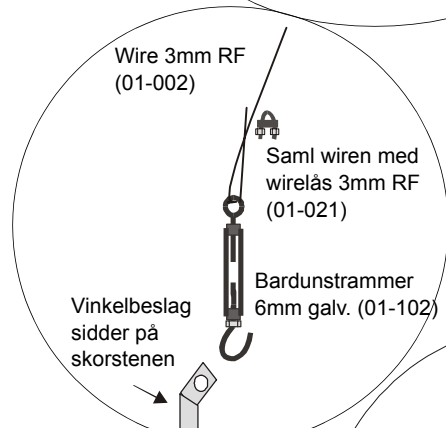
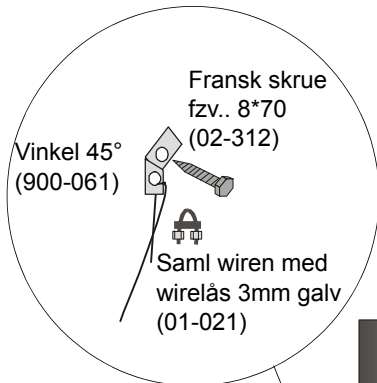
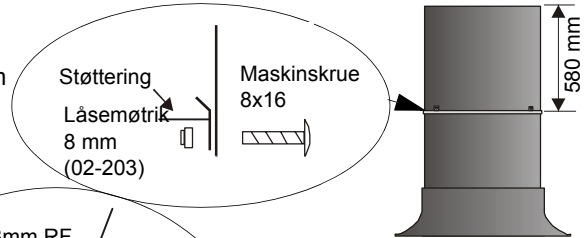
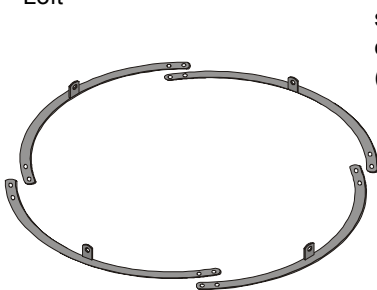
## Montage af skorsten på siden af tag - gennem loft



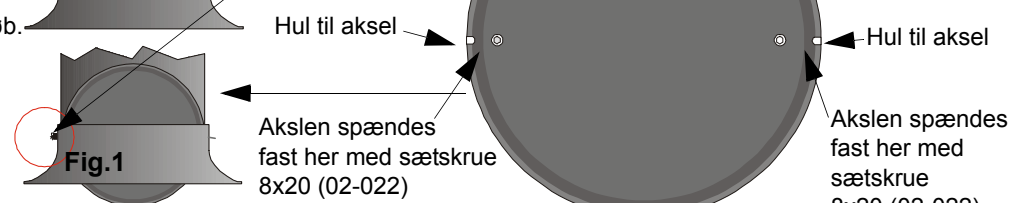
### Hulmål i tag til skorsten Ø800



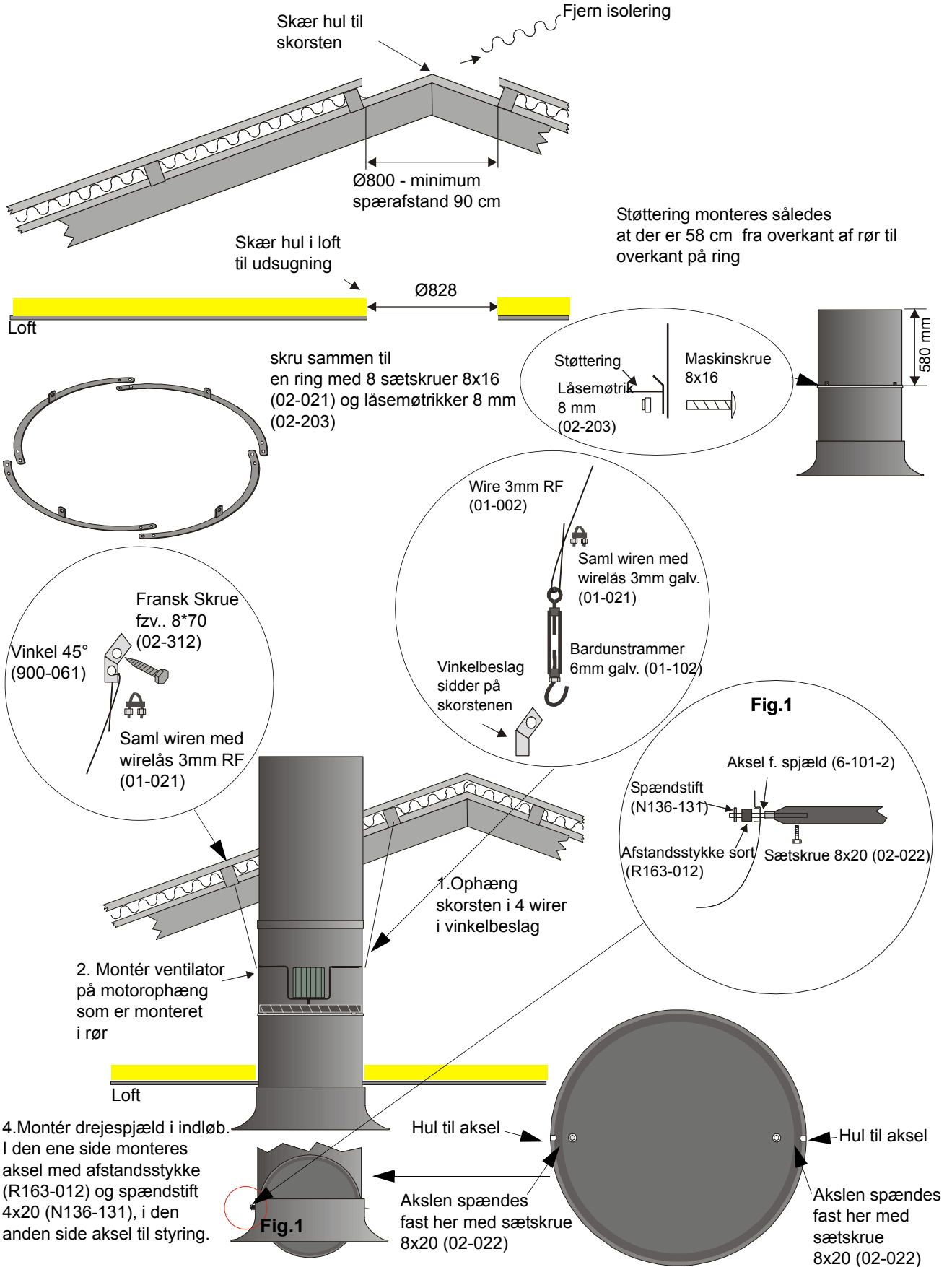
Støttering monteres således at der er 58 cm fra overkant af rør til overkant på ring



4. Monter drejespjæld i indløb. I den ene side monteres aksel med afstandsstykke (R163-012) og spændstift 4x20 (N136-131), i den anden side aksel til styring.



# Montage af skorsten i kip - gennem loft



T:\Montageblade\Vent\FramMaker\DK\M-5105\_DK\_Udsugning\_Ø800M-5105\_DK\_Udsugning\_Ø800\_fm

## Montage af inddækning - kip

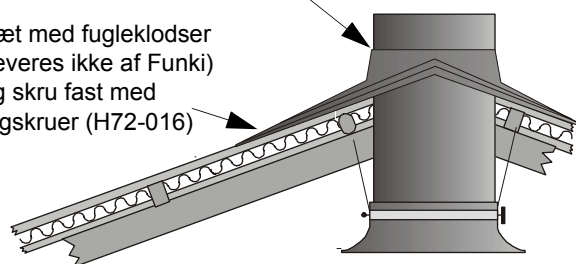
Multiflex Kip kan benyttes ved taghældning på 10°, 15° og 20°



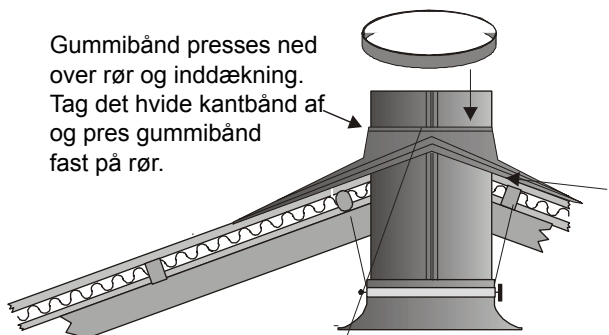
Multiflex kip inddækning  
placeres på rør

Skrue inddækning  
fast på rør med  
4 pladeskruer 4,8x16  
(N136-121)

Tæt med fugleklodser  
(leveres ikke af Funki)  
og skru fast med  
tagskruer (H72-016)

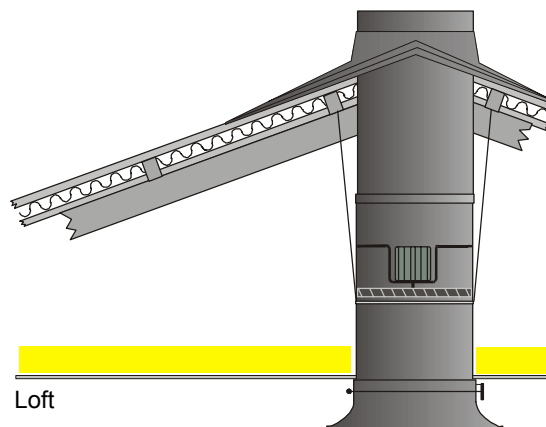


Gummibånd presses ned  
over rør og inddækning.  
Tag det hvide kantbånd af  
og pres gummibånd  
fast på rør.



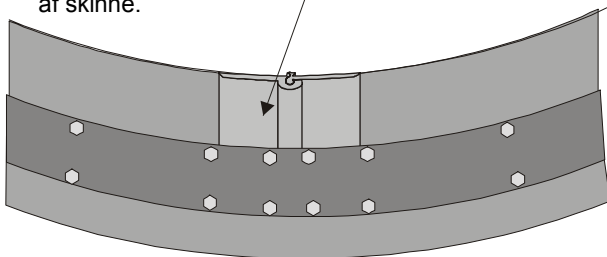
Skrue inddækning  
fast i siderne

Samme fremgangsmåde



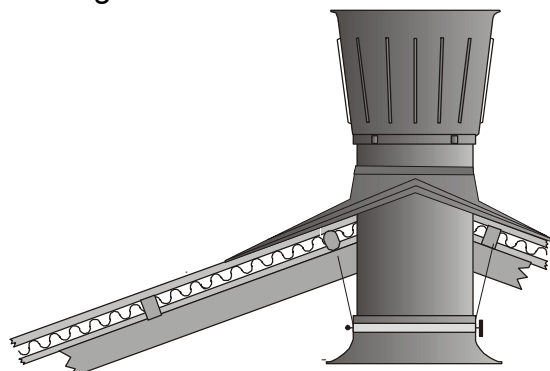
Loft

**Vigtigt!** Gummibånd skrues fast 6 steder på rør  
og 6 steder på inddækning, udover ved samleskinne  
Ved samleskinne skues fast helt tæt på kanterne  
af skinne.



Skub konus 60 mm ned over  
røret og fastgør med borskruer m/skive  
4,8x19 PH (H71-002) for hver  
afstands fod

Færdigmonteret skorsten

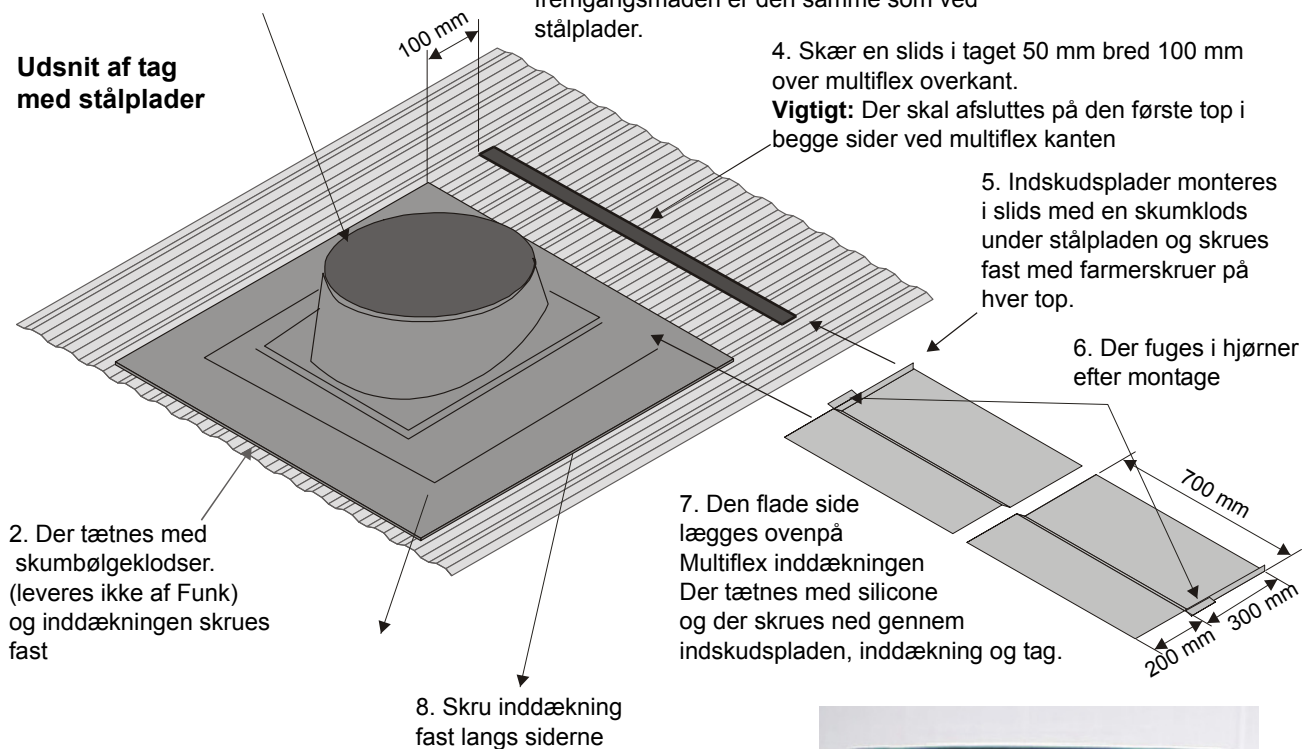


# Montage af inddækning på siden af tag

Multiflex Kip kan benyttes ved taghældning på 10°, 15° og 20°

## 1. Skub inddækning ned over rør

### Udsnit af tag med stålplader



**NB!** Hvis der er eternitplader på taget, stikkes indskudsplader ind under en tagplader, og fremgangsmåden er den samme som ved stålplader.

4. Skær en slids i taget 50 mm bred 100 mm over multiflex overkant.

**Vigtigt:** Der skal afsluttes på den første top i begge sider ved multiflex kanten

5. Indskudsplader monteres i slids med en skumbloks under stålpladen og skrues fast med farmerskruer på hver top.

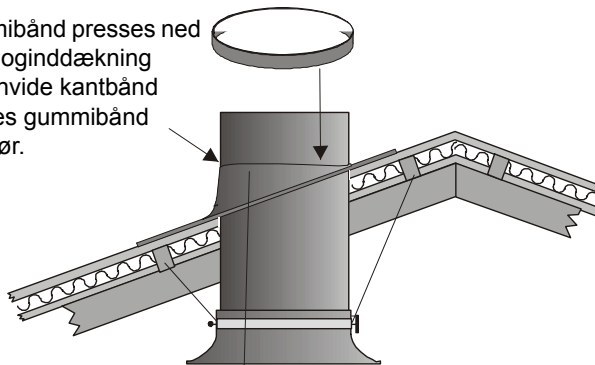
6. Der fuges i hjørner efter montage

2. Der tætnes med skumbølgeklodser. (leveres ikke af Funk) og inddækningen skrues fast

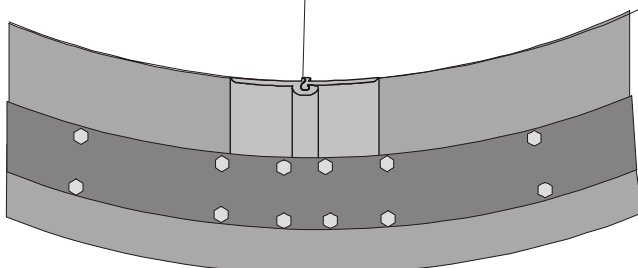
7. Den flade side lægges ovenpå Multiflex inddækningen. Der tætnes med silicone og der skrues ned gennem indskudspladen, inddækning og tag.

8. Skru inddækning fast langs siderne

3. Gummibånd presses ned over rør og inddækning. Tag det hvide kantbånd af og pres gummibånd fast på rør.

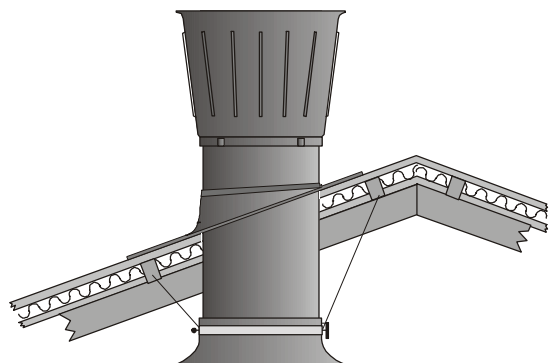


**Vigtigt!** Gummibånd skrues fast 6 steder på rør og 6 steder på inddækning, udover ved samleskinne. Ved samleskinne skrues fast helt tæt på kanterne af skinne.



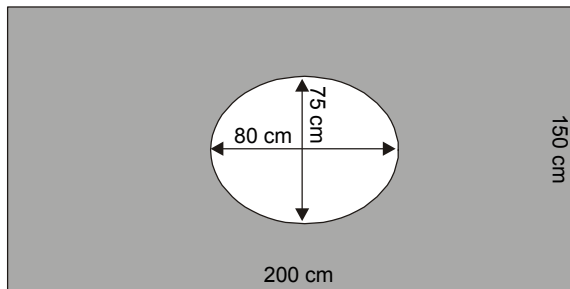
9. Skub konus 60 mm ned over røret og fastgør med Borskruer m/skive 4,8x19 (H71-002) for hver afstands fod

Færdigmonteret udsugning





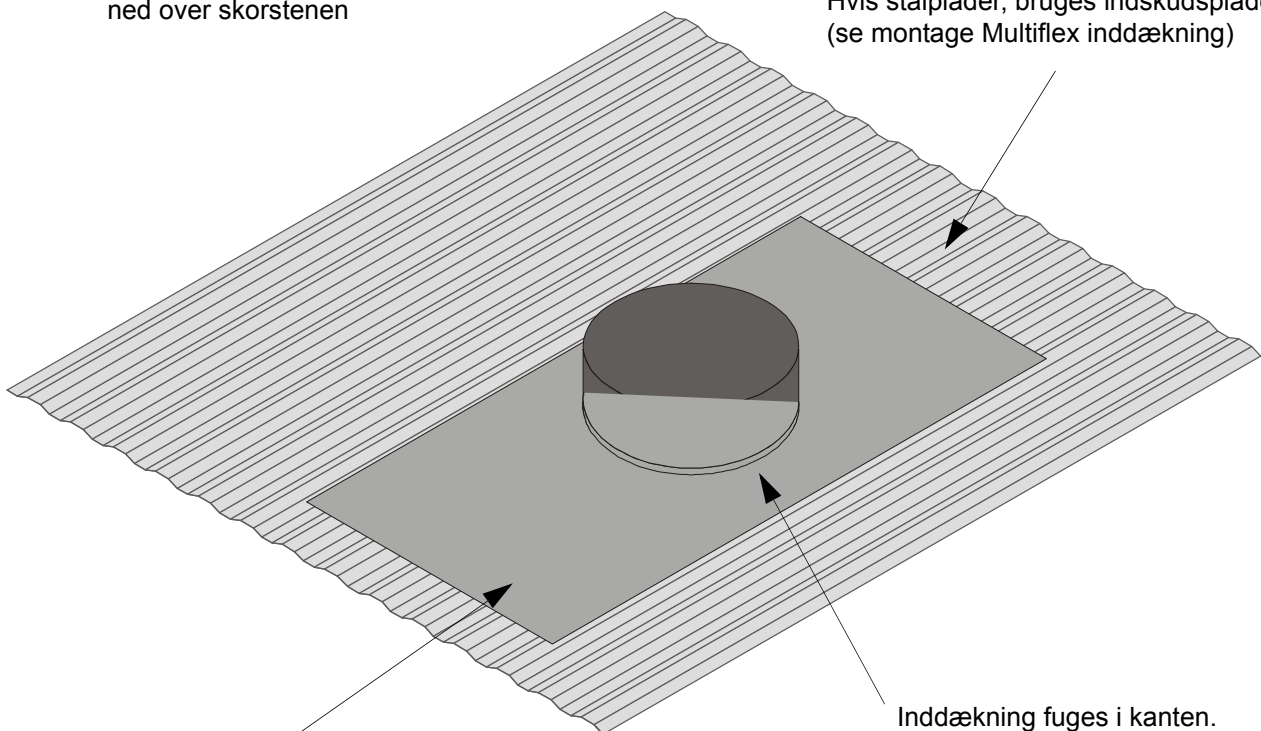
## Montage af blød inddækning



Der skæres hul i inddækning på disse mål. Hullet kan rykkes.

Inddækning presses ned over skorstenen

Denne kant lægges under tagpladen. Hvis stålplader, bruges indskudsplader (se montage Multiflex inddækning)



Inddækning skrues fast med selvborende skruer 10x1-6 (D25-001)

Inddækning fuges i kanten.

## Montagevejledning - Lysdæmper

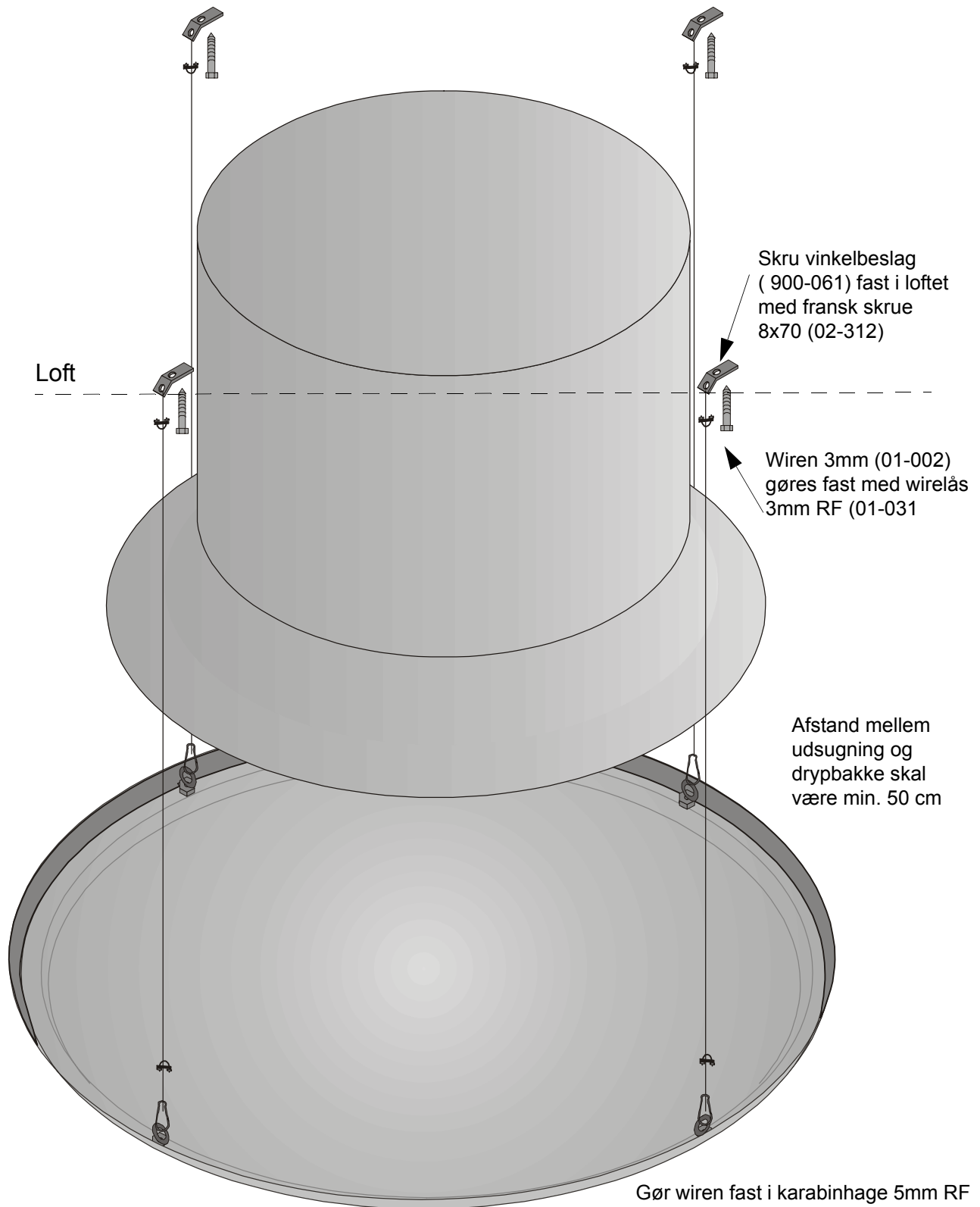


Lysdæmper placeret under udsugning



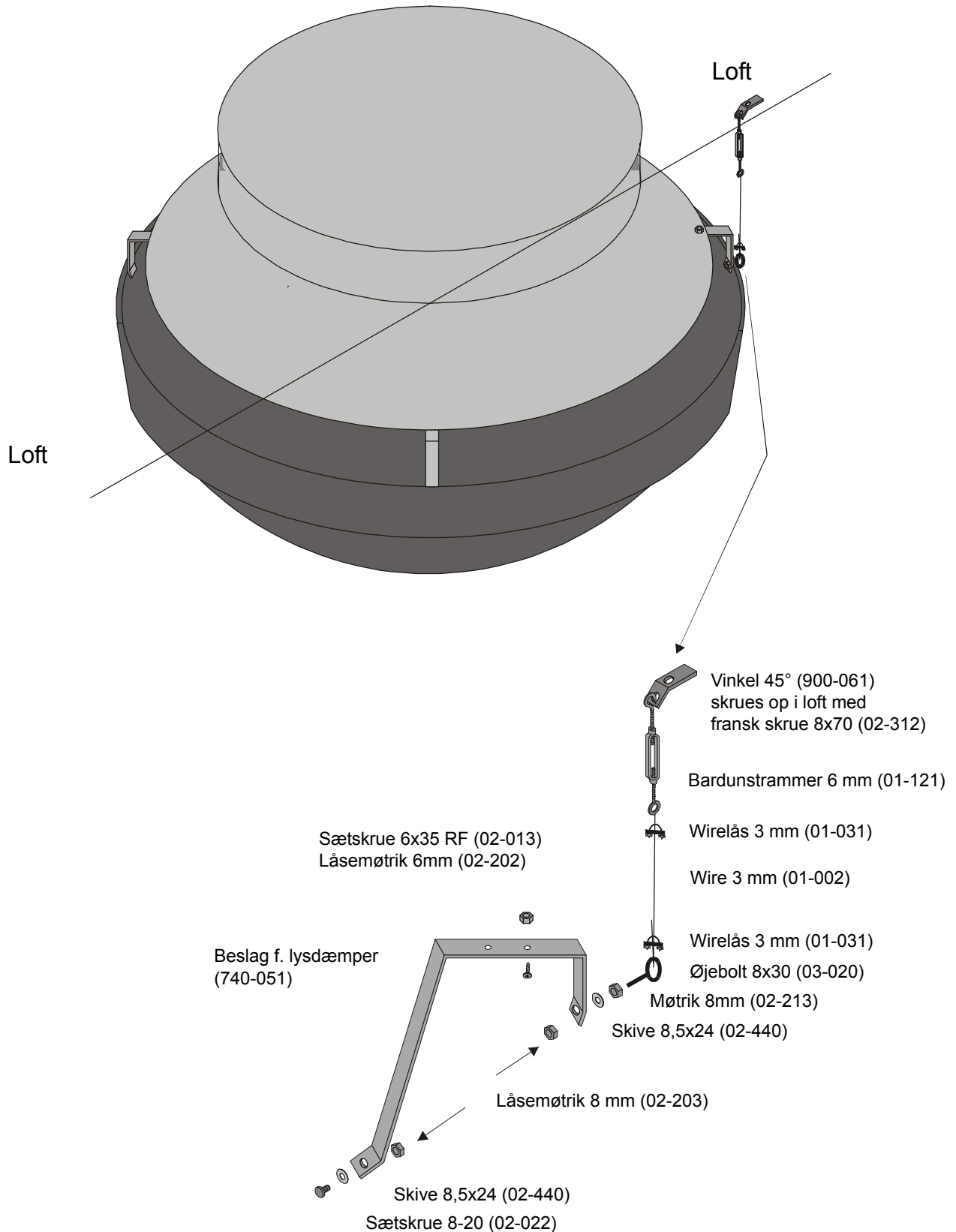
Beslag og bardunstrammer monteret på lysdæmper

## Montage af drypbakke PE1200

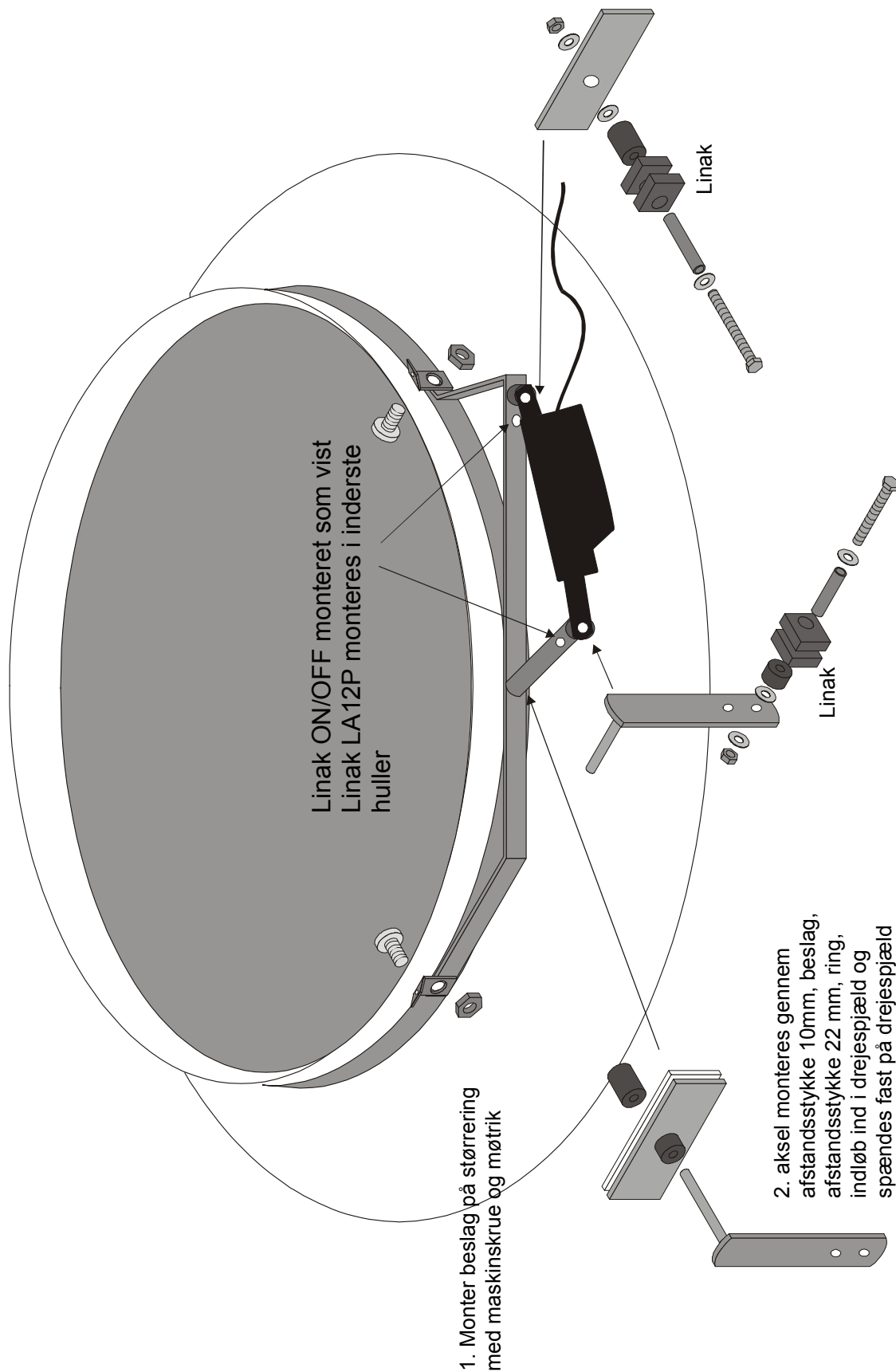


Gør wiren fast i karabinhage 5mm RF (D47-001) med wirelås 3mm RF (01-002). Gør karabinhagen fast i øjet på drypbakke.

## Montage af lysdæmper udsugning gennem loft Ø800

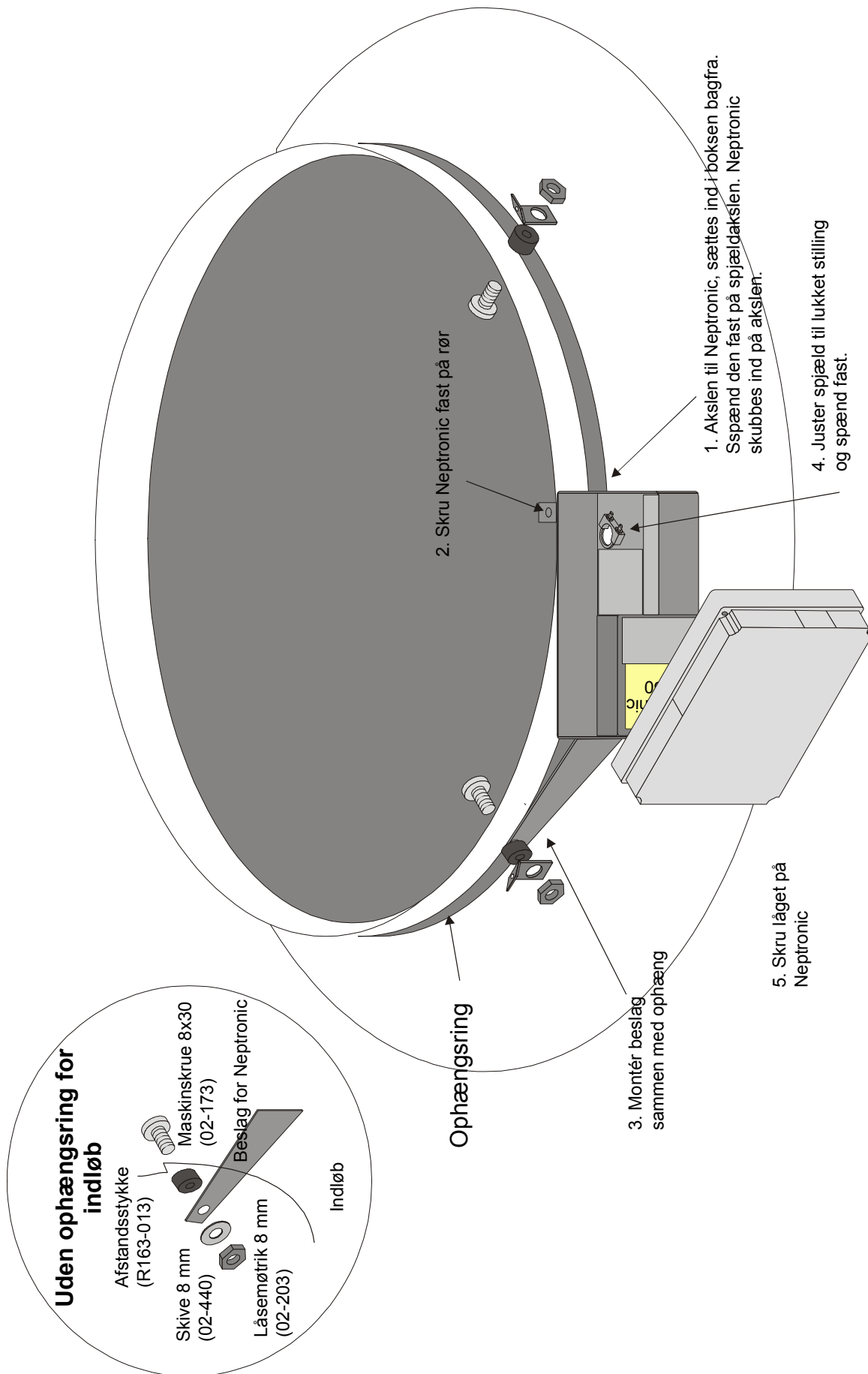


# Montage af Linak ON/OFF eller Linak LA12P på drejespjæld



# Montage af Neptronic 4060 på udsugning

T:\Montageblade\Vent\FramerMaker\DK\M-5105\_DK\_Udsugning\_0800M-5105\_DK\_UDSUGNING\_0800.fm

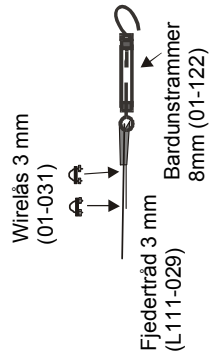


# Montage af wiretræk på udsugning med trækstang

Fastgøres i loft med øjeskrue

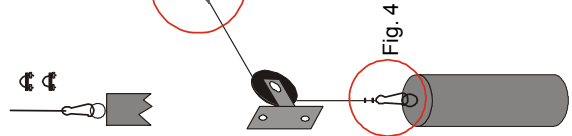
**Fig. 3**

**Fig. 3**  
Wire og fjedertråd samles med 1 kovs  
1 bardunstrammer samt 2 sik wirelåse



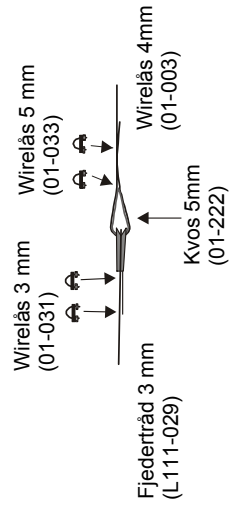
**Fig. 4**

Wiren føres gennem karabinhage og fastgøres med 2 wirelåse. Loddet hænges op på karabinhagen.



**Fig. 5**

**Fig. 5**



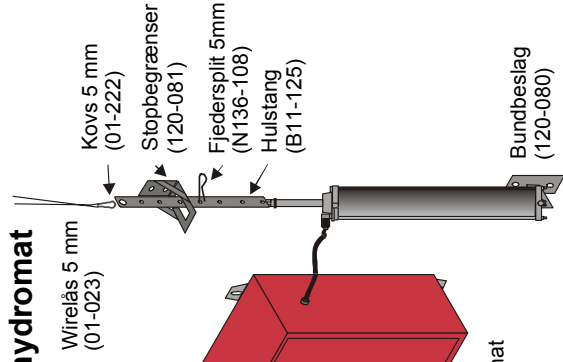
Wire 4 mm (01-003)

se fig. 1 eller 2

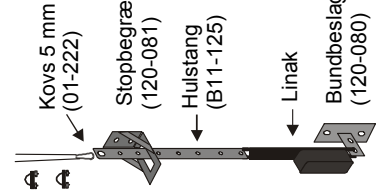
Fingerskruer løsnes og fjedertråden lægges i rillen. Spænd til

Spænd trækarmen fast på spjældakslen. Ved lukket spjæld er trækarmen placeret i vinkel på 45° i forhold til spjældaksel

**Fig. 1**  
**Oliehydromat**



**Fig. 2**  
**Linak LA32**



Ved justering skal actuator være trukket til. Olivehydromat samt Linak LA32P har en vandring på 32 cm.