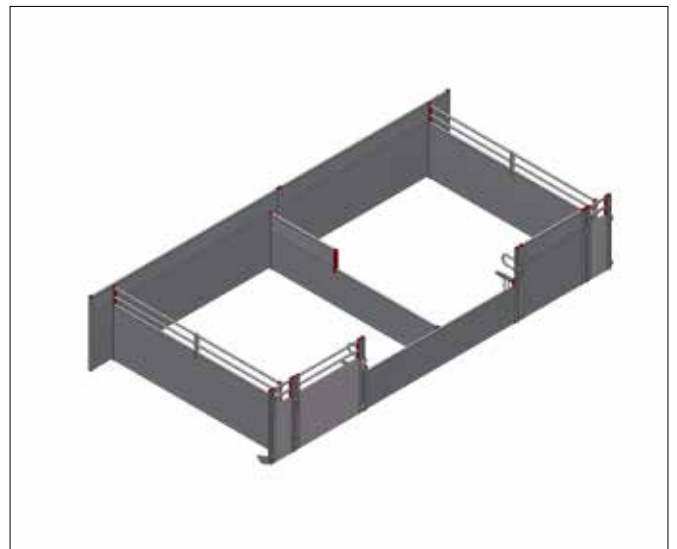
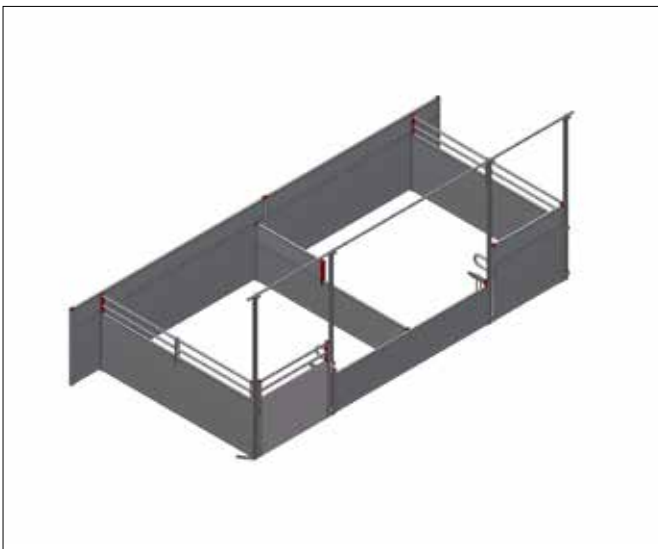
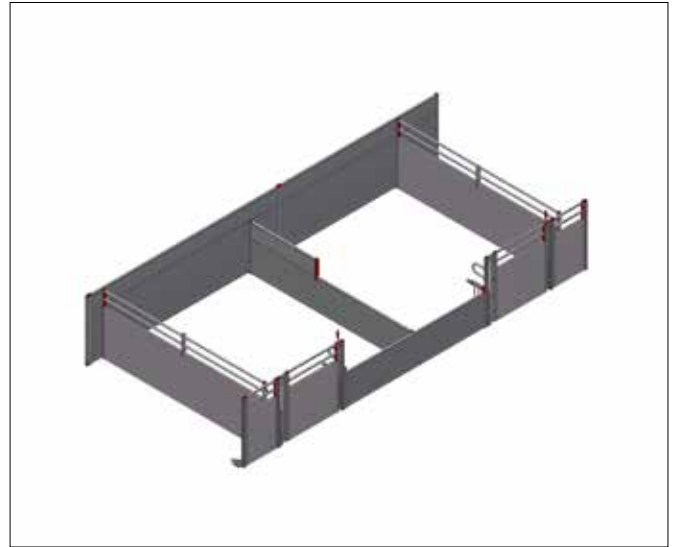
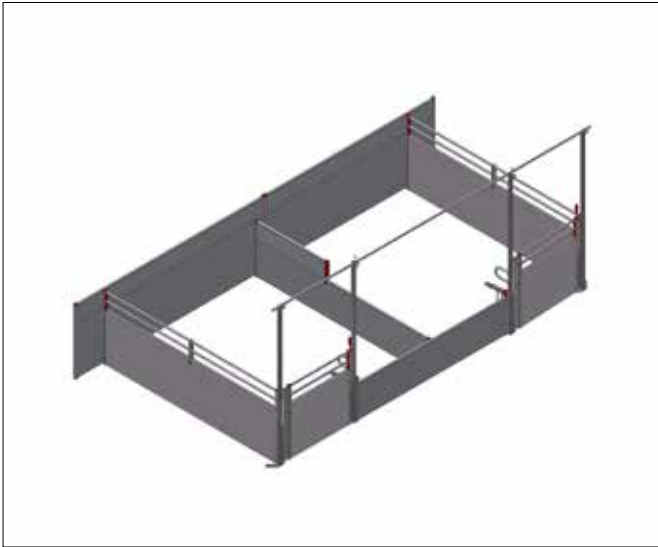


MONTAGEVEJLEDNING



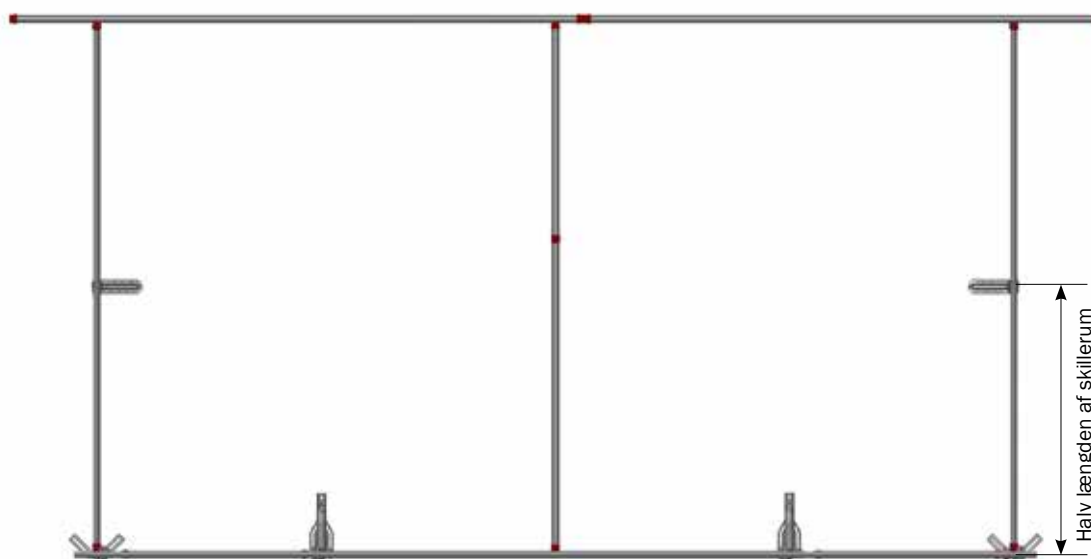
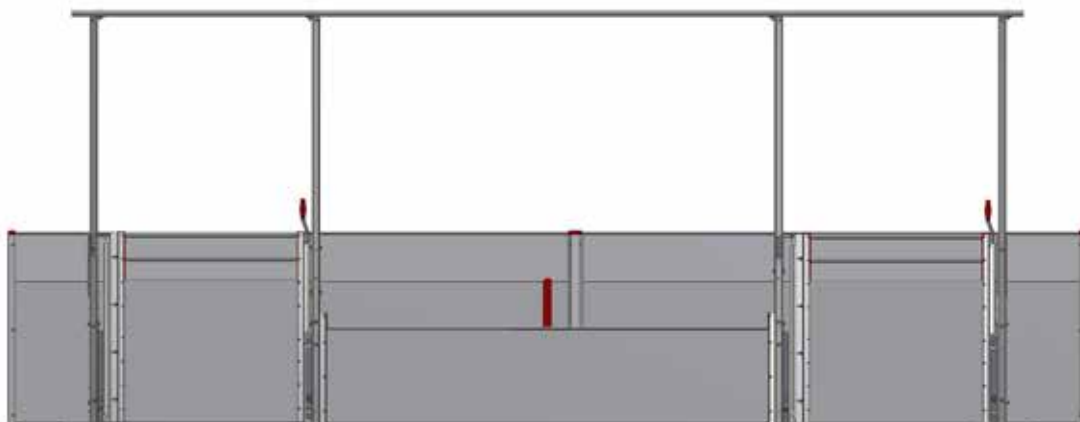
WELSAFE STI PLANKE



ACO FUNKI A/S
Kirkevænget 5
DK-7400 Herning

Tel. +45 9711 9600
www.acofunki.com
www.egebjerg.com

Welsafe sti med høje stolper 240(245)x280

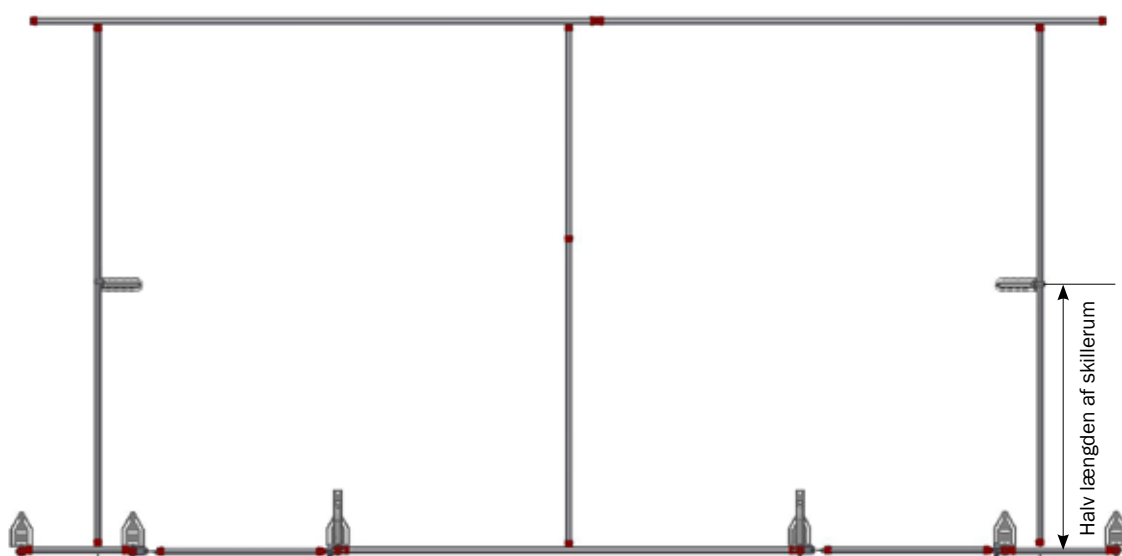


For montage af faresti se montagevejledning : M-6244 Welsafe Crate og M-6245 Welsafe Move

For montage af vand til smårise se montagevejledning : M-6208 Smårisevand

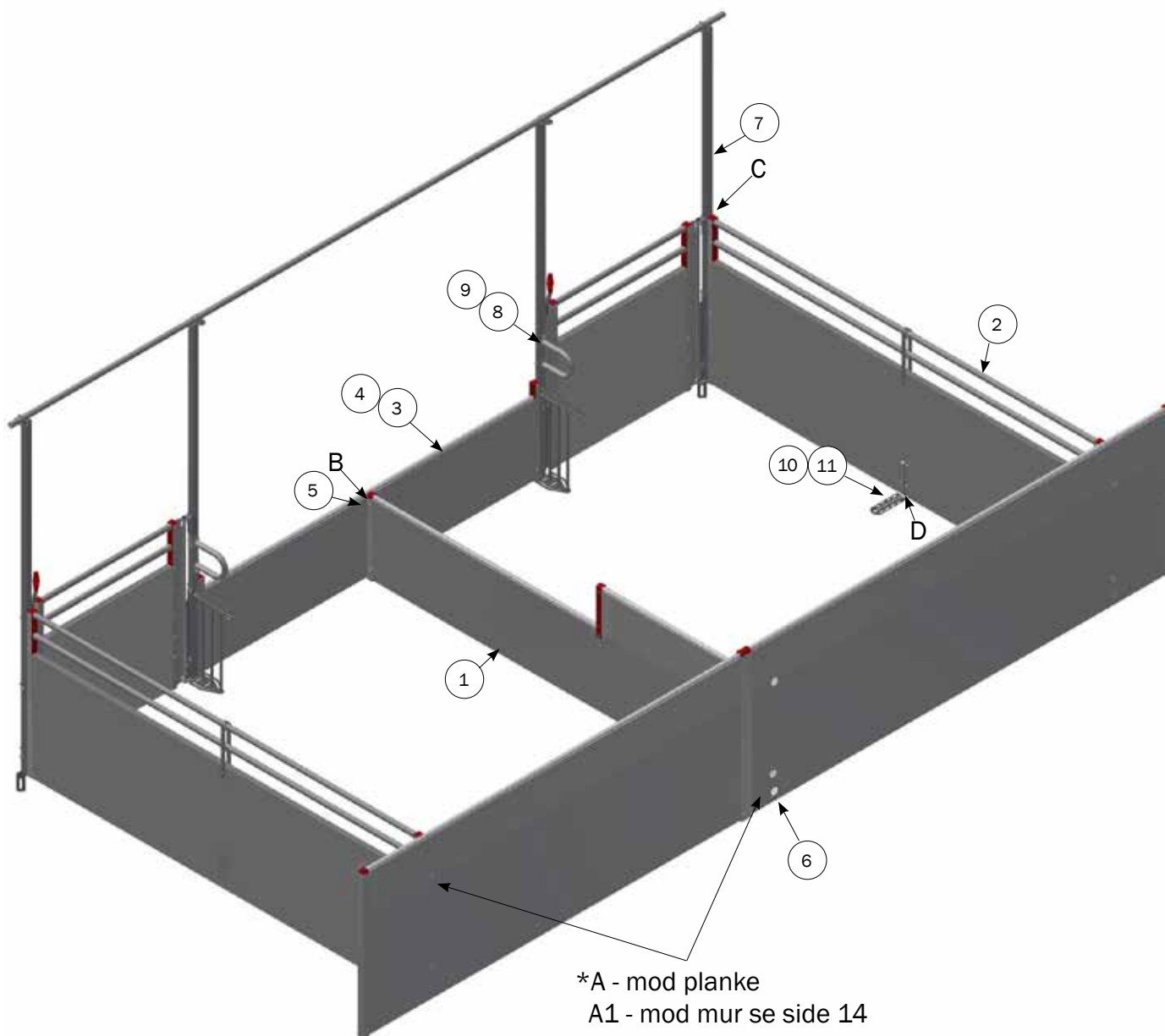
For montage af hule se montagevejledning : M-6228

Welsafe sti med lave stolper 240-280x280



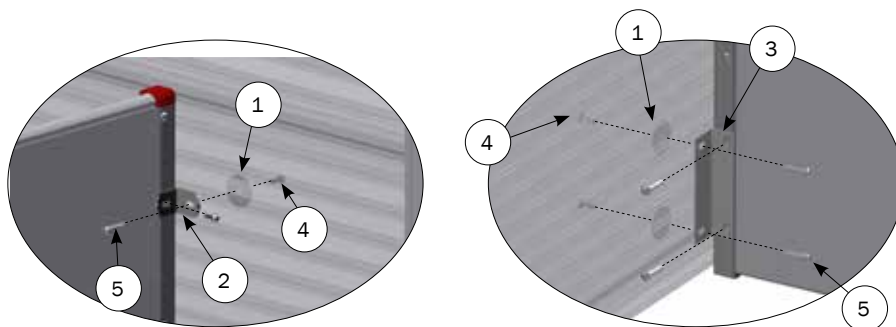
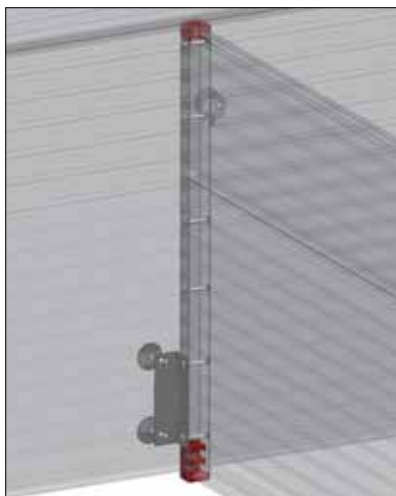
Welsafe sti med høje stolper

No	Varenr.	Beskrivelse
1	2710211	SIDE H500/750 PLANKE, UPROFIL/UPROFIL, VARIABEL MIN. 2360 MM MAX. 2800 MM
2	2710271	SIDE H1000 PROF. PLANKE/2 RØR FOR HØJ STOLPE
3	2910571	FORSTYKKE H500 PLANKE VED DOBBELT KLIMAHJØRNE
4	41981	FORSTYKKE H500 PLANKE VED ENKELT KLIMAHJØRNE
5	38518	MONTAGE SÆT TIL U-STOLPE H50 ENKELT PÅ PLANKE
6	38526	MONTAGE SÆT T/USTOLPE MOD FORSTYKKE PLANKE
7	2700055	HØJ STOLPE FOR SKILLERUM, INKL BOLTE
8	2700062	HØJ STOLPER MED GITTER SÆT TIL FORSTYKKE VED DOBBELT KLIMAHULE, INKL.BOLTE
9	2700130	HØJ STOLPER TIL LÅGE, SÆT TIL FORSTYKKE VED ENKELT KLIMAHULE MOD MUR
10	4900802	STØTTE FOD FOR SPALTER PÅ PLANKE
11	4900806	STØTTE FOD FOR BETON PÅ PLANKE



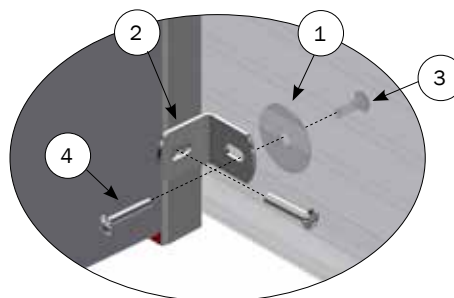
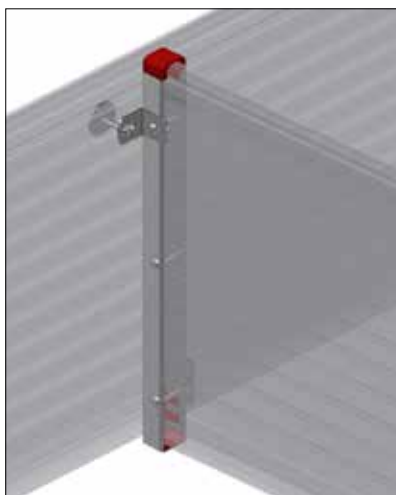
Montage af planke og skillerum mod planke

A



Nº	Varenr.	Beskrivelse	Stk.
	38526	MONTAGE SÆT T/U-STOLPE MOD FORSTYKKE PLANKE	
1	20037	MASTER CLAMP SKIVER Ø10,5X45X1,5 MM A2	3
2	30900	VÆGBESLAG LILLE	1
3	30901	VINKELBESLAG, LANG	1
4	39106020	SAMLESKRUE M6X20 RUSTFRI TORX30	3
5	39206037	SAMLEMUFFE M6X37 RUSTFRI TORX30	3

B

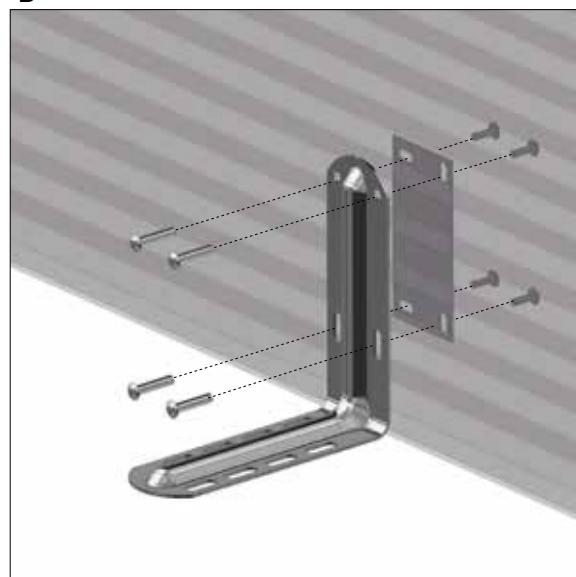


Nº	Varenr.	Beskrivelse	Stk.
	38518	MONTAGE SÆT TIL U-STOLPE H50 ENKELT PÅ PLANKE	
1	20037	MASTER CLAMP SKIVER Ø10,5X45X1,5 MM A2	2
2	30900	VÆGBESLAG LILLE	2
3	39106020	SAMLESKRUE M6X20 RUSTFRI TORX30	2
4	39206037	SAMLEMUFFE M6X37 RUSTFRI TORX30	2

C

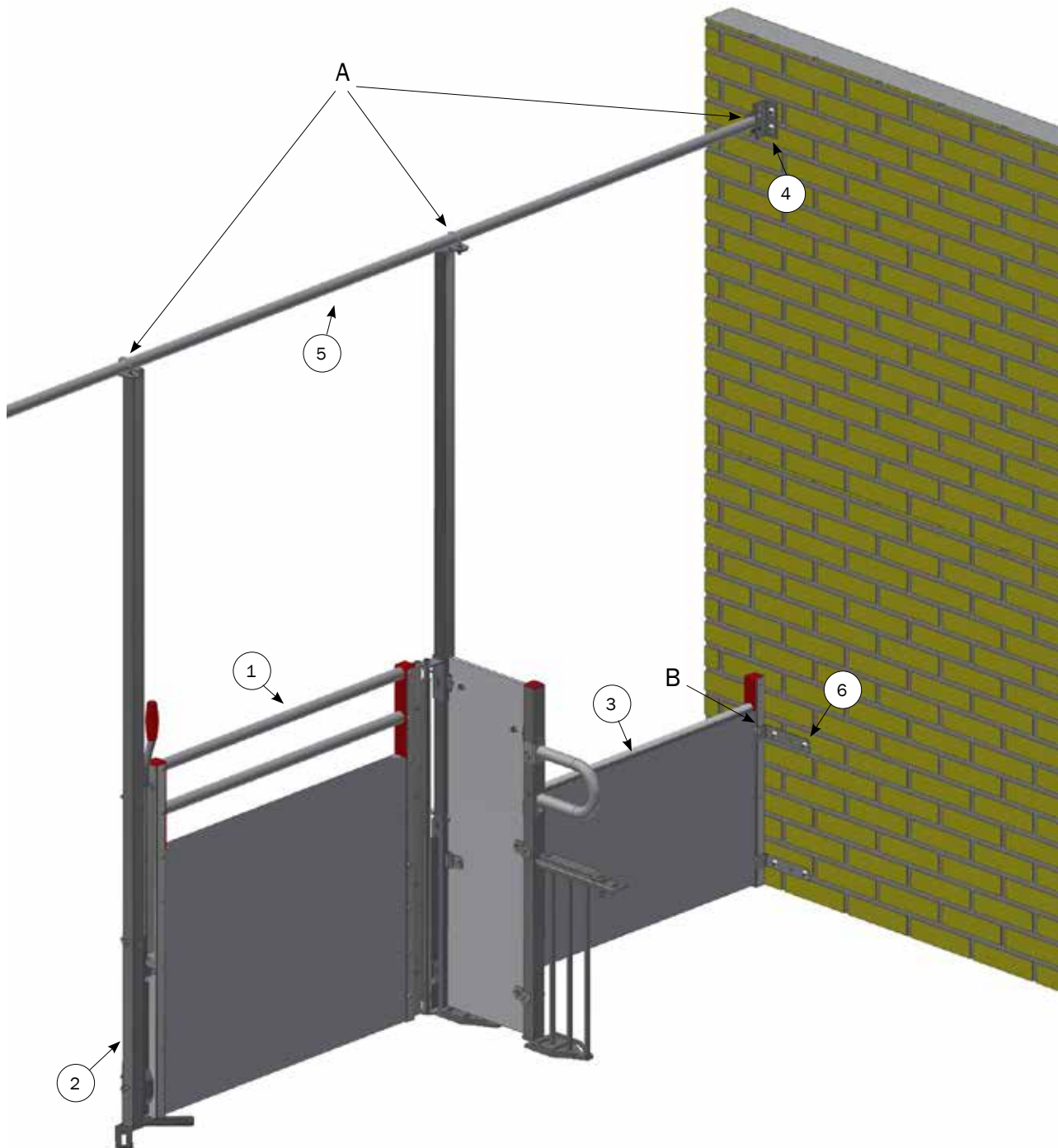


D



○ For stykliste se side 4

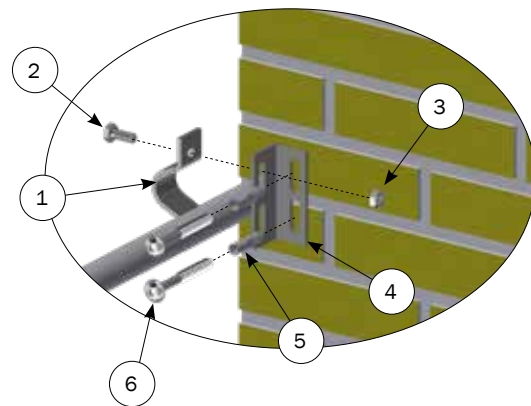
Montage af stabiliserings rør og plinke mod mur



Nº	Varenr.	Beskrivelse	Stk.
1	2710280	LÅGE H1000 PLANKE/2 RØR, 90 - 130 CM MED PLØK	1
2	2700055	HØJ STOLPE FOR SKILLERUM, INKL BOLTE	1
3	41981	FORSTYKKE H500 PLANKE VED ENKELT KLIMAHJØRNE	1
4	3900019	BESLAG TIL VANDRØR, KOMPLET	1
5	1900240	1" RØR GALVANISERET 6 METER MED SAMLEMUFFE, PRIS PR. STK. LÆNGDE 6 METER	0,5m
6	38519	MONTAGE SÆT TIL FORSTYKKE MOD MUR	1

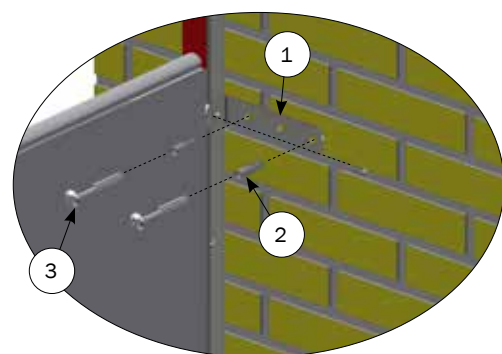
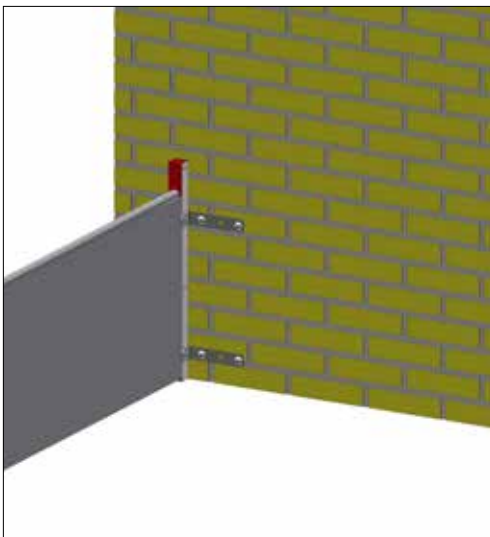
Montage af stabiliserings rør og plnke mod mur

A



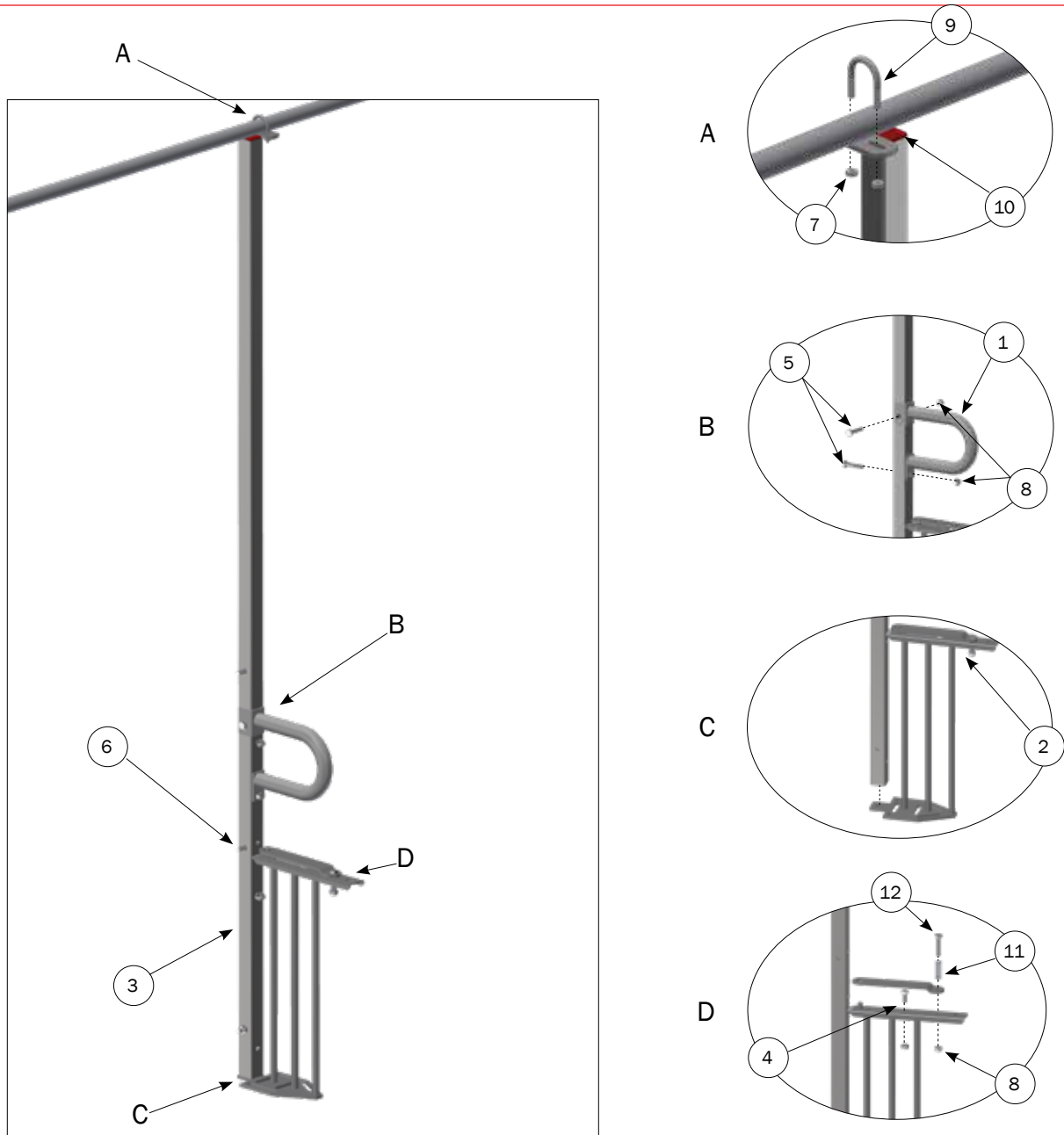
Nº	Varenr.	Beskrivelse	Stk.
	3900019	BESLAG TIL VANDRØR, KOMPLET	
1	16375	RØRHOLDER 1' UDEN BOLT	1
2	30310025	SÆTSKRUE M10X25 A2 DIN 933	1
3	33510017	MØTRIK M10 A2 VOKSBEH. DIN 934	1
4	3920096	VÆG BESLAG TIL VAND RØR	1
5	39900001	DYBEL 12X60 MM	2
6	67444	FRANSK SKRUE 10 X 70 TORX 50 RF	2

B



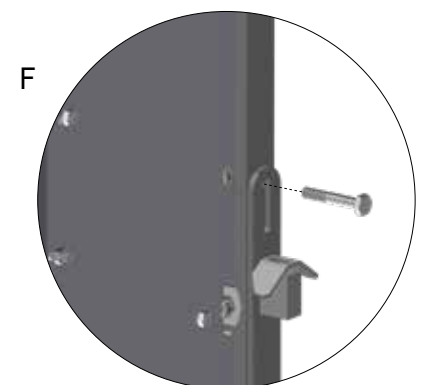
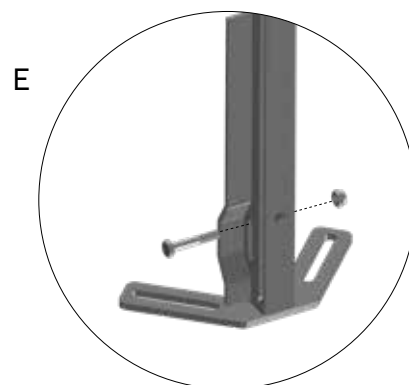
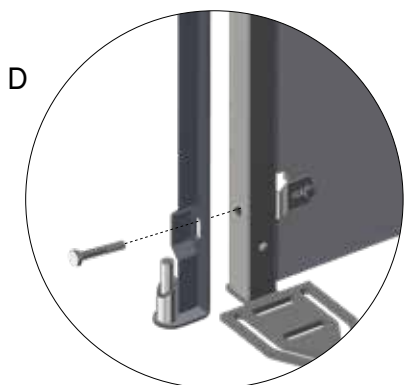
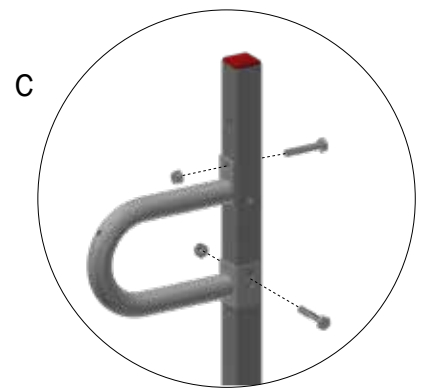
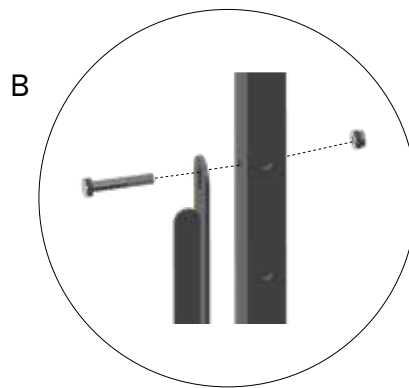
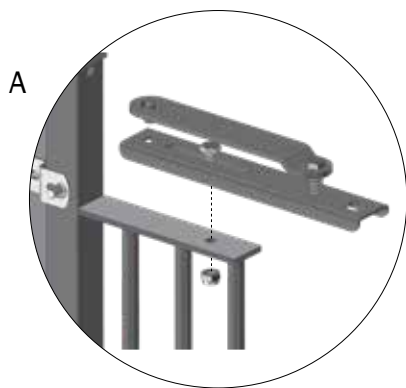
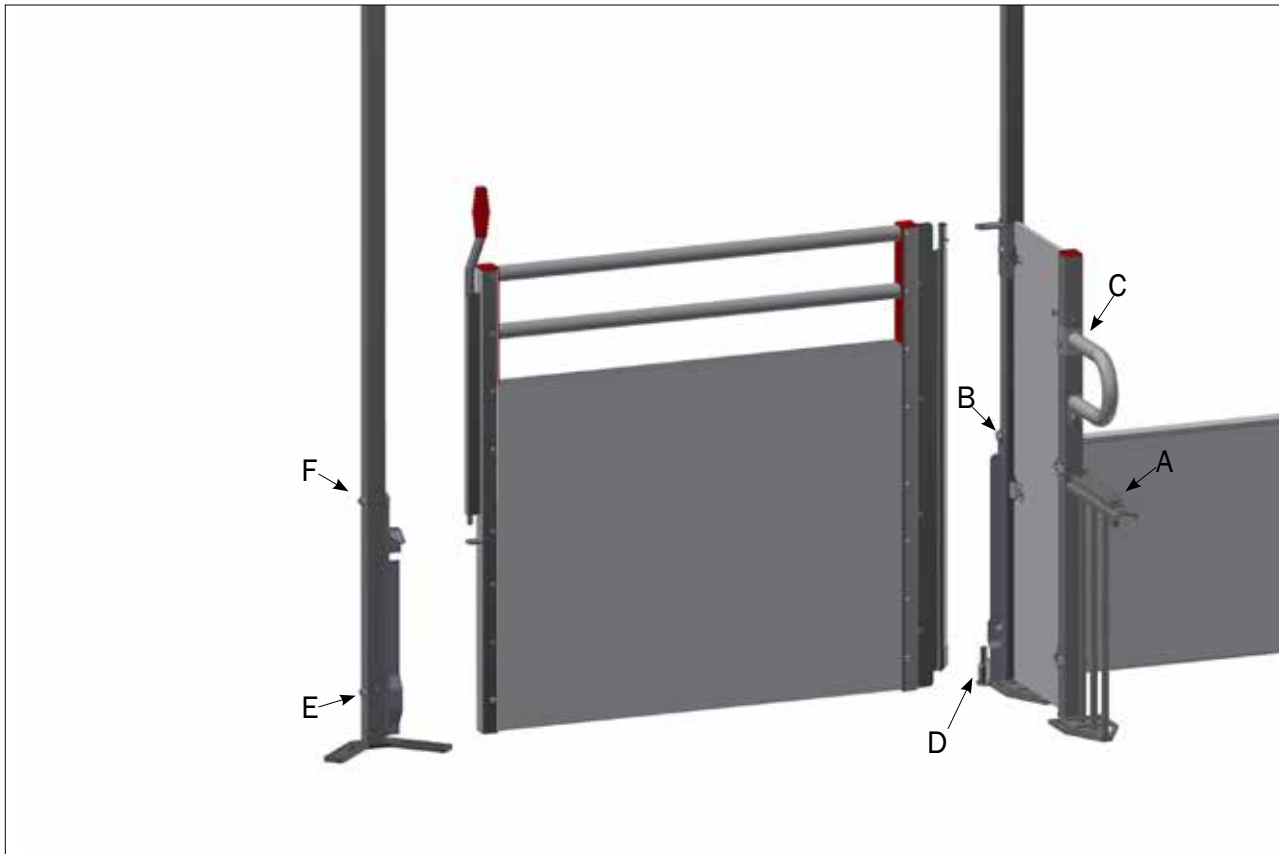
Nº	Varenr.	Beskrivelse	Stk.
	38519	MONTAGE SÆT TIL FORSTYKKE MOD MUR	
1	30899	VÆGBESLAG LANG	2
2	39900001	DYBEL 12X60 MM	4
3	67444	FRANSK SKRUE 10 X 70 TORX 50 RF	4

Høje stolper



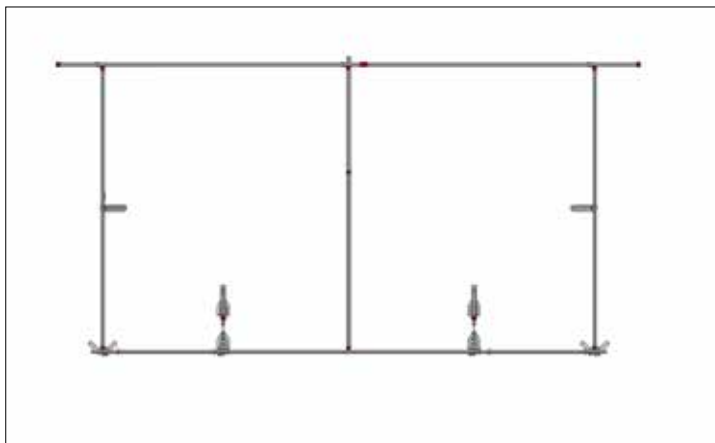
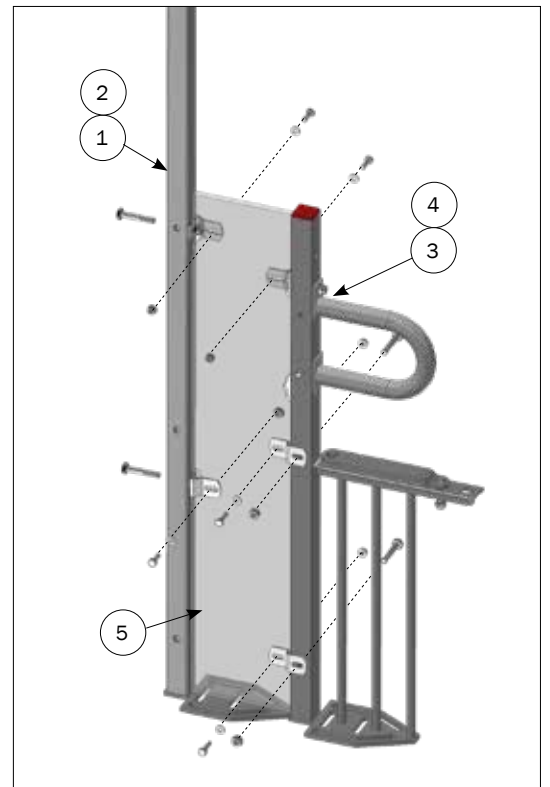
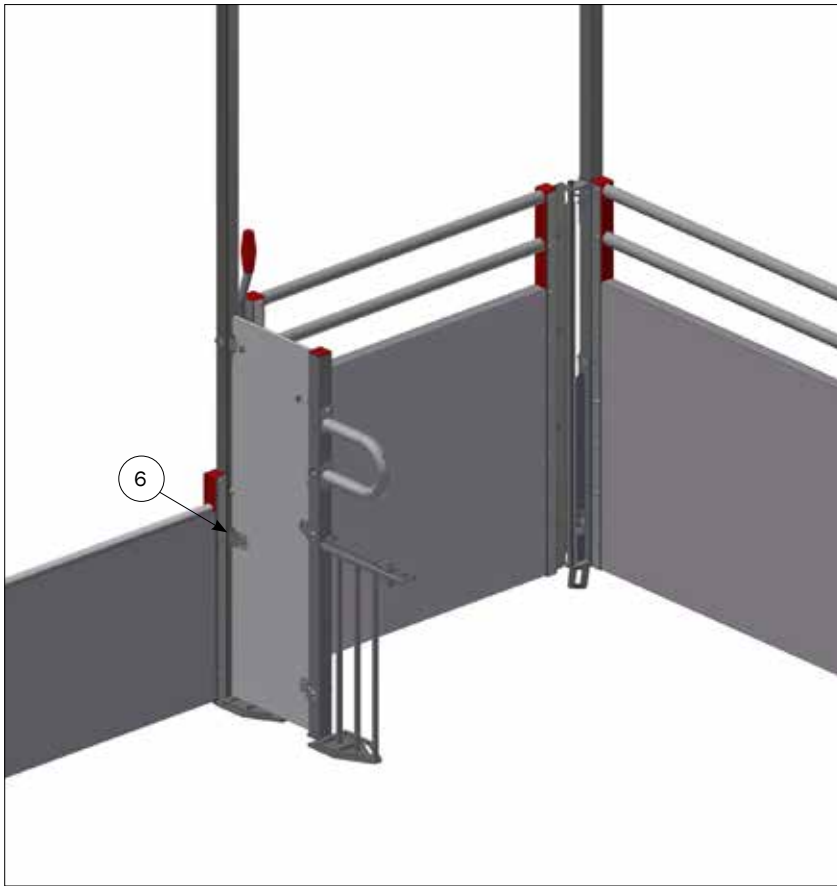
Nº	Varenr.	Beskrivelse	Stk.
	2700095	HØJ STOLPE M/GITTER SÆT TIL FORSTYKKE VED ENKELT KLIMAHULE MOD MUR	
	2700062	HØJ STOLPE M/GITTER SÆT TIL FORSTYKKE VED DOBBELT KLIMHULE, INKL.BOLTE	
1	1620301	DØRSTOPPER	1
2	2710028	ØVERSTE FIKSERINGSBESLAG FOR SVINGBAR SIDE	1
3	2720054	HØJ STOLPE MED GITTER	1
4	30310025	SÆTSKRUE M10X25 A2 DIN 933	1
5	32510055	MASKINBOLT M10X55 A2 DIN 931	2
6	32510060	MASKINBOLT M10X60 A2 DIN 931	2
7	33208014	MØTRIK M8 HDG DIN 934	2
8	33900029	LÅSEMØTRIK M10 A2 VOKSBEH. DIN 985	3
9	90100049	U-BØJLE 1" 8X50 MM GALVANISERET	1
10	9960016	AFDÆKNINGSPROP 40X30 SORT	1
11	58535	FJEDER 1,5 X 15 X 45,5 MM	1
12	30310050	SÆTSKRUE M10X50 A2 DIN 933	1

Montage af høje stolper



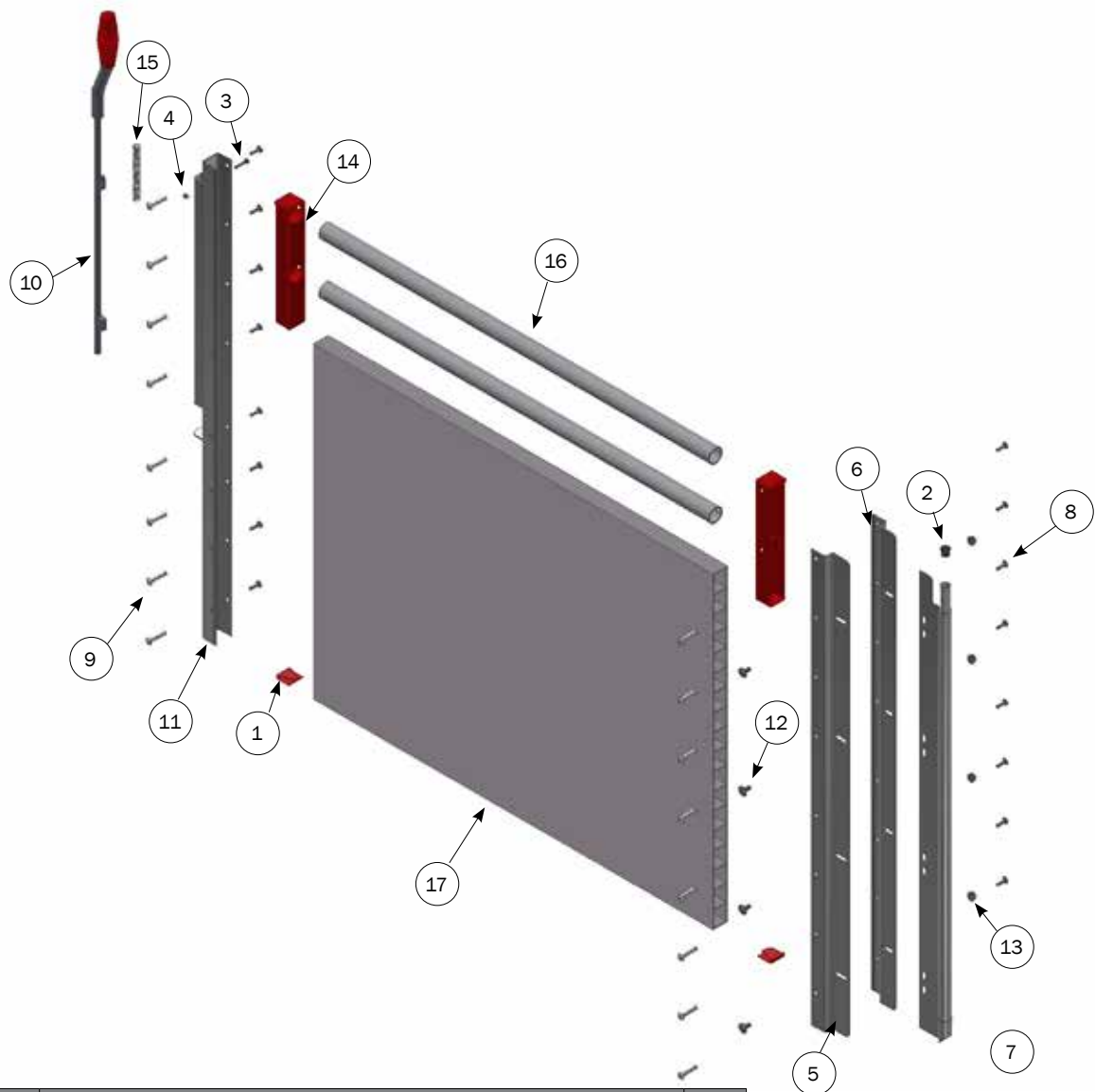
Extra inventar

I størrelse over 264 skal bruges extra inventar



Nº	Varenr.	Beskrivelse	Stk.
1	2700129	HØJ STOLPER TIL LÅGE, SÆT TIL FORSTYKKE VED DOBBELT KLIMAHULE, INKL.BOLTE	1
2	2700130	HØJ STOLPER TIL LÅGE, SÆT TIL FORSTYKKE VED ENKELT KLIMAHULE MOD MUR	
3	2700063	LAV STOLPER M/GITTER SÆT TIL FORSTYKKE VED DOBBELT KLIMHULE, INKL.BOLTE	1
4	2700096	LAV STOLPER M/GITTER SÆT TIL FORSTYKKE VED ENKELT KLIMAHULE MOD MUR	
5	8470159	FORLÆNGER PLADE TIL WELSAFE STIER >2.6 TIL 2.8 M	1
6	2700221	MONTAGE SÆT TIL WELSAFE VINGEFORLÆNGER	1

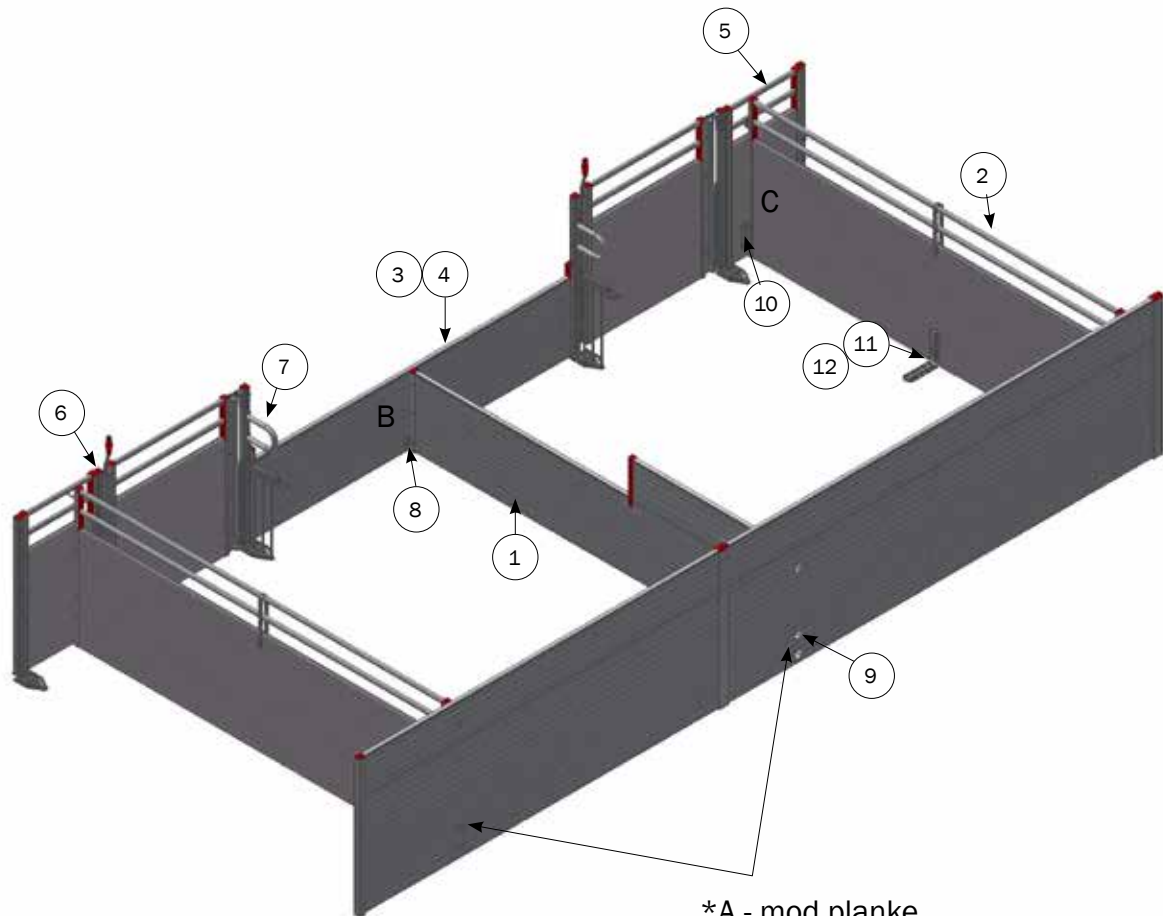
Låger



Nº	Varenr.	Beskrivelse	Stk.
	2710280	LÅGE H1000 PLANKE/2 RØR, 90 - 130 CM MED PLØK	
1	8500561	TOP-BUND PROP FLAD/FLAD PLANKE	2
2	30077	PLASTPROP Ø18 X 0,8-2,5	1
3	30305025	SÆTSKRUE M5X25 A2 DIN 933	1
4	33905000	LÅSEMØTRIK M5 A2 DIN 985	1
5	38811	CLEAN-O-FLEX® Z-SKINNE H1000 VENSTRE	1
6	38812	CLEAN-O-FLEX® Z-SKINNE H1000 HØJRE	1
7	38829	HÆNGSELSKINNE H1000 INKL. SPRYDER	1
8	39106020	SAMLESKRUE M6X20 RUSTFRI TORX30	16
9	39206037	SAMLEMUFFE M6X37 RUSTFRI TORX30	16
10	4105183	PLØK TIL LÅGE INKL. HÅNDTAG	1
11	4250532	U-STOLPE FOR LÅGE MED PLØK	1
12	67323	SÆTSKRUE M8X16 A2	4
13	68552	FLANGEMØTRIK M8 A2 DIN 6923	4
14	8500552	PROP FLAD PLANKE TOP TIL 2 TOPRØR	2
15	9929004	TRYKFJEDER 1,6X12X115 MM	1
16	112406	33,7 X 2,60 RØR GALV. PRIS PR. METER	2
17	8500328	PLANKE 750X35 PROF 2800	1



Welsafe sti med lave stolper

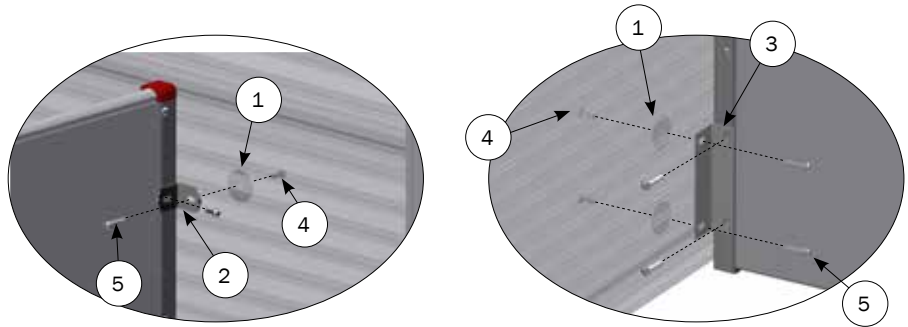
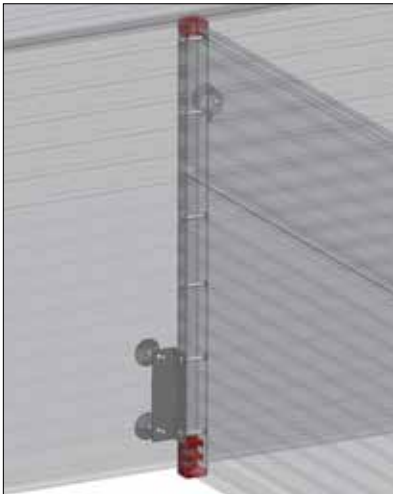


*A - mod planke
A1 - mod mur se side 14

Nº	Varenr.	Beskrivelse
1	2710211	SIDE H500/750 PLANKE, U-PROFIL/U-PROFIL, VARIABEL MIN. 2360 MM MAX. 2800 MM
2	2710271	SIDE H1000 PROF. PLANKE/2 RØR FOR HØJ STOLPE
3	2910571	FORSTYKKE H500 PLANKE VED DOBBELT KLIMAHJØRNE
4	41981	FORSTYKKE H500 PLANKE VED ENKELT KLIMAHJØRNE
5	2710250	FORSTYKKE H1000 PROF. PLANKE/2 RØR FOR STOLPE, MODSAT KLIMALÅG
6	2700275	2 LAVE STOLPER TIL FORSTYKKE INKL. BOLTE
7	2700063	LAV STOLPER MED GITTER SÆT TIL FORSTYKKE VED DOBBELT KLIMAHULE, INKL.BOLTE
8	38518	MONTAGE SÆT TIL U-STOLPE H50 ENKELT PÅ PLANKE
9	38526	MONTAGE SÆT T/U-STOLPE MOD FORSTYKKE PLANKE
10	38527	MONTAGE SÆT TIL U-STOLPE MOD FORSTYKKE PLANKE/RØR
11	4900802	STØTTE FOD FOR SPALTER PÅ PLANKE
12	4900806	STØTTE FOD FOR BETON PÅ PLANKE

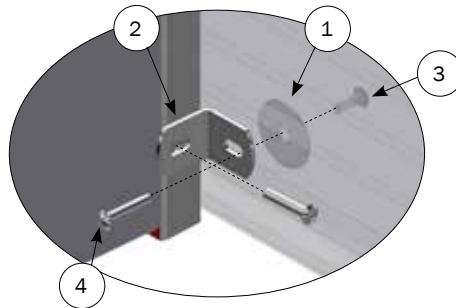
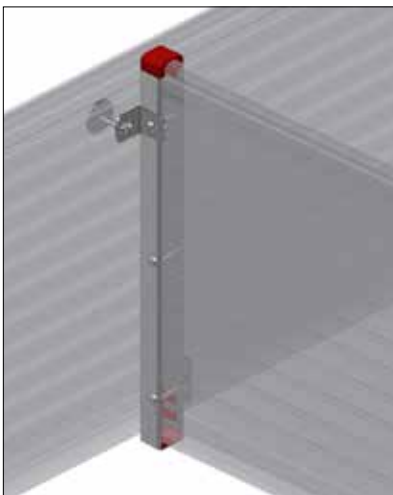
Montage af planke og skillerum mod planke

A

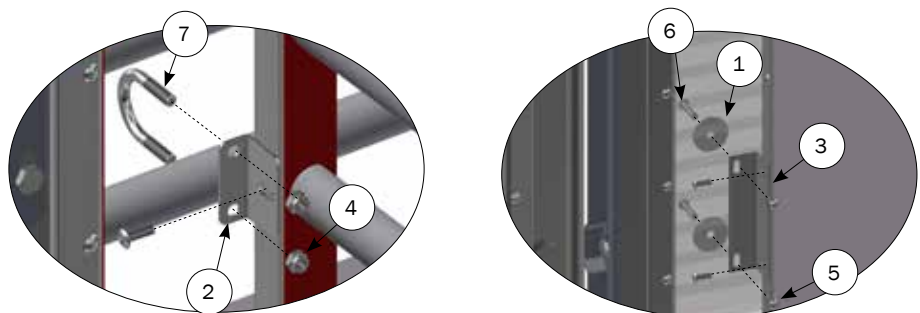
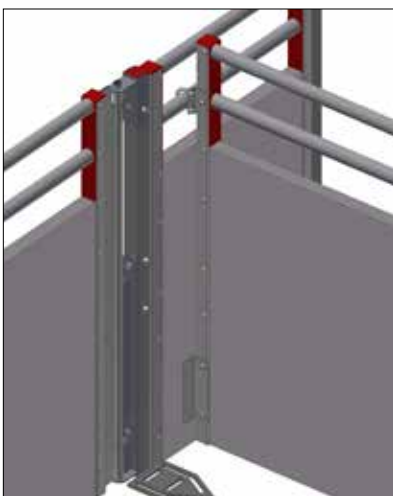


Nº	Varenr.	Beskrivelse	Stk.
	38526	MONTAGE SÆT T/U-STOLPE MOD FORSTYKKE PLANKE	
1	20037	MASTER CLAMP SKIVER Ø10,5X45X1,5 MM A2	3
2	30900	VÆGBESLAG LILLE	1
3	30901	VINKELBESLAG, LANG	1
4	39106020	SAMLESKRUE M6X20 RUSTFRI TORX30	3
5	39206037	SAMLEMUFFE M6X37 RUSTFRI TORX30	3

B



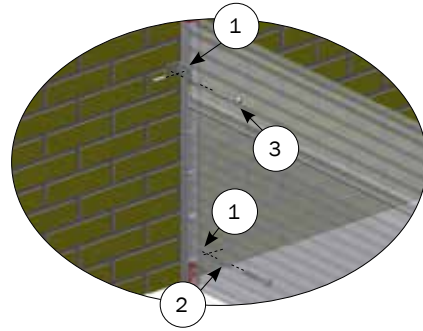
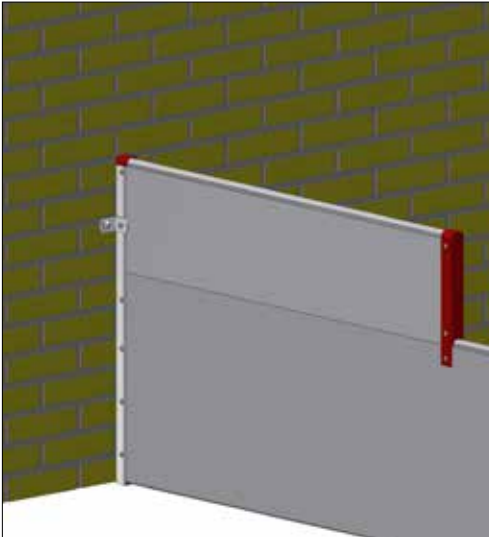
Nº	Varenr.	Beskrivelse	Stk.
	38518	MONTAGE SÆT TIL U-STOLPE H50 ENKELT PÅ PLANKE	
1	20037	MASTER CLAMP SKIVER Ø10,5X45X1,5 MM A2	2
2	30900	VÆGBESLAG LILLE	2
3	39106020	SAMLESKRUE M6X20 RUSTFRI TORX30	2
4	39206037	SAMLEMUFFE M6X37 RUSTFRI TORX30	2



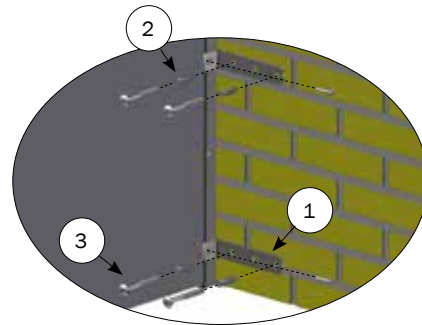
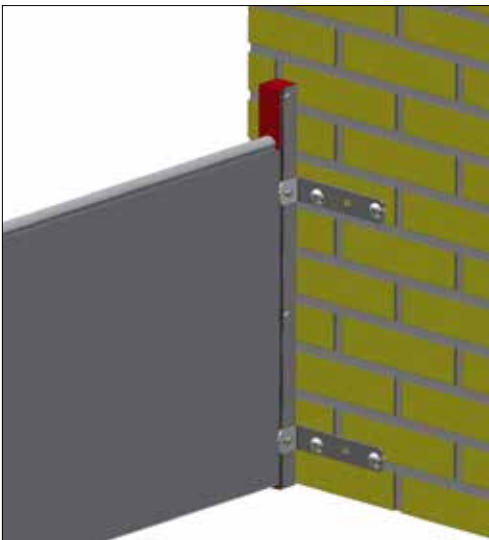
Nº	Varenr.	Beskrivelse	Stk.
	38527	MONTAGE SÆT TIL U-STOLPE MOD FORSTYKKE PLANKE/RØR	
1	20037	MASTER CLAMP SKIVER Ø10,5X45X1,5 MM A2	2
2	30898	VINKELBESLAG TOPRØR, LILLE	1
3	30901	VINKELBESLAG, LANG	1
4	33908001	LÅSEMØTRIK M8 A2 DIN 985 VOKSBEHANDLEDE	2
5	39106020	SAMLESKRUE M6X20 RUSTFRI TORX30	2
6	39206037	SAMLEMUFFE M6X37 RUSTFRI TORX30	2
7	90100062	U-BØJLE 1" M8 RF	1

Montage af planke mod mur

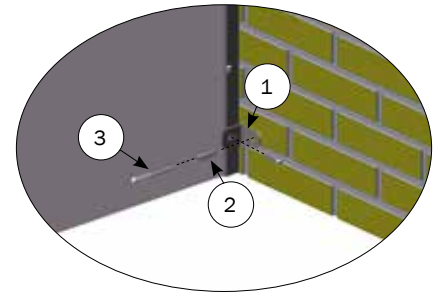
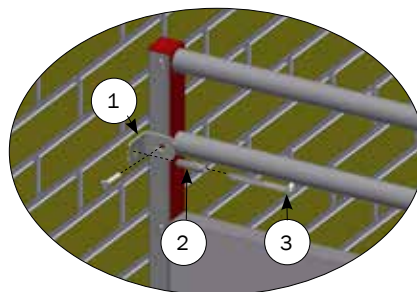
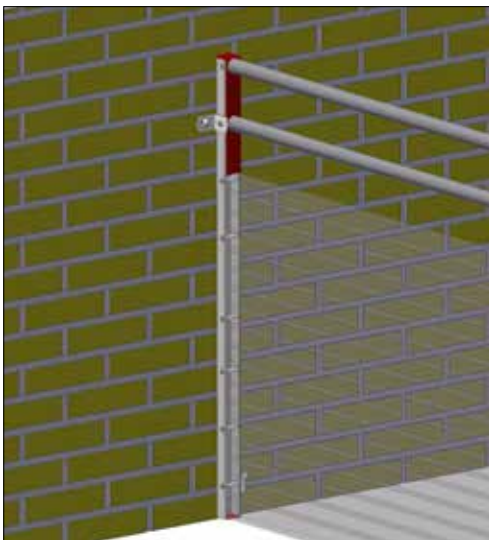
A1



Nº	Varenr.	Beskrivelse	Stk.
	38520	MONTAGE SÆT TIL U-STOLPE MOD MUR	
1	30906	VÆGBESLAG VINKEL/SKILLERUM	2
2	39900001	DYBEL 12X60 MM	2
3	6744	FRANSK SKRUE 10 X 70 TORX 50 RF	2

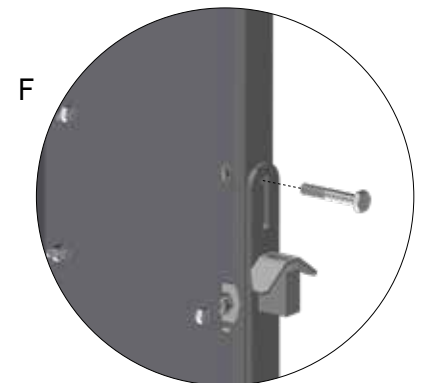
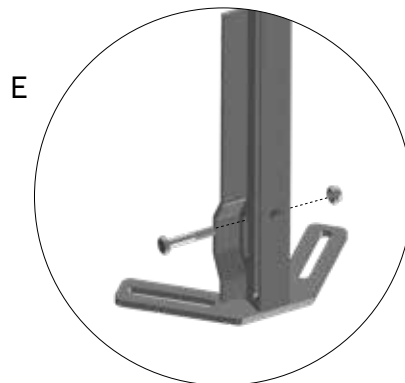
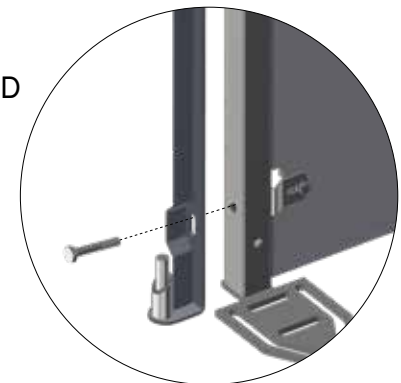
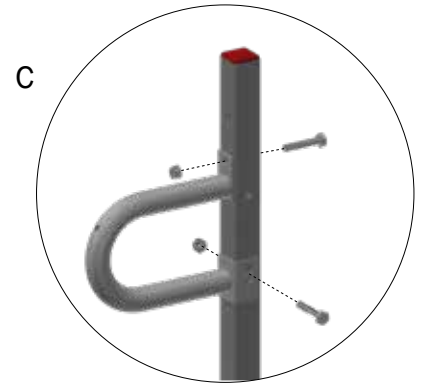
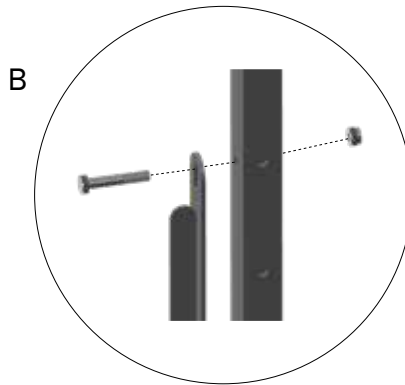
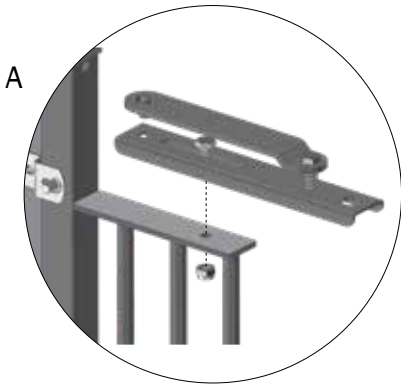
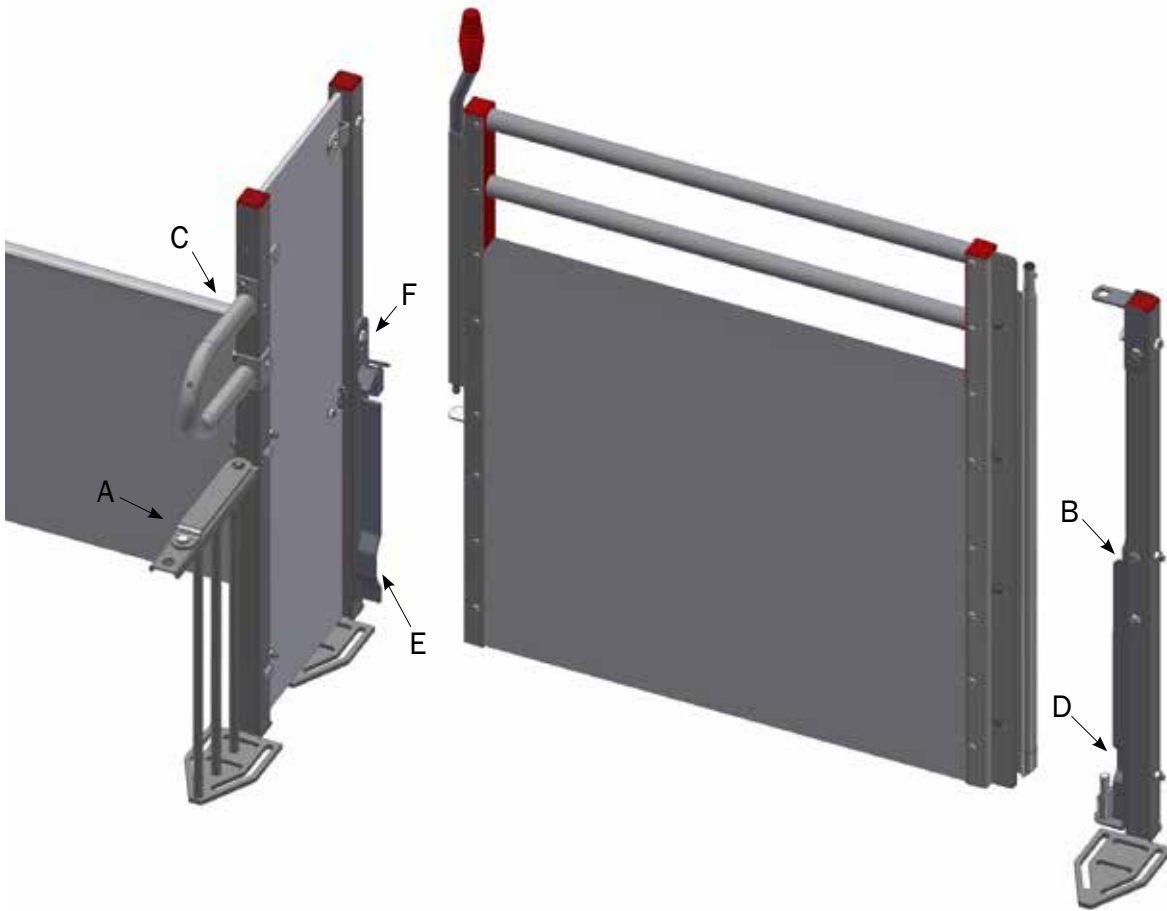


Nº	Varenr.	Beskrivelse	Stk.
	38519	MONTAGE SÆT TIL FORSTYKKE MOD MUR	
1	30899	VÆGBESLAG LANG	2
2	39900001	DYBEL 12X60 MM	4
3	6744	FRANSK SKRUE 10 X 70 TORX 50 RF	4

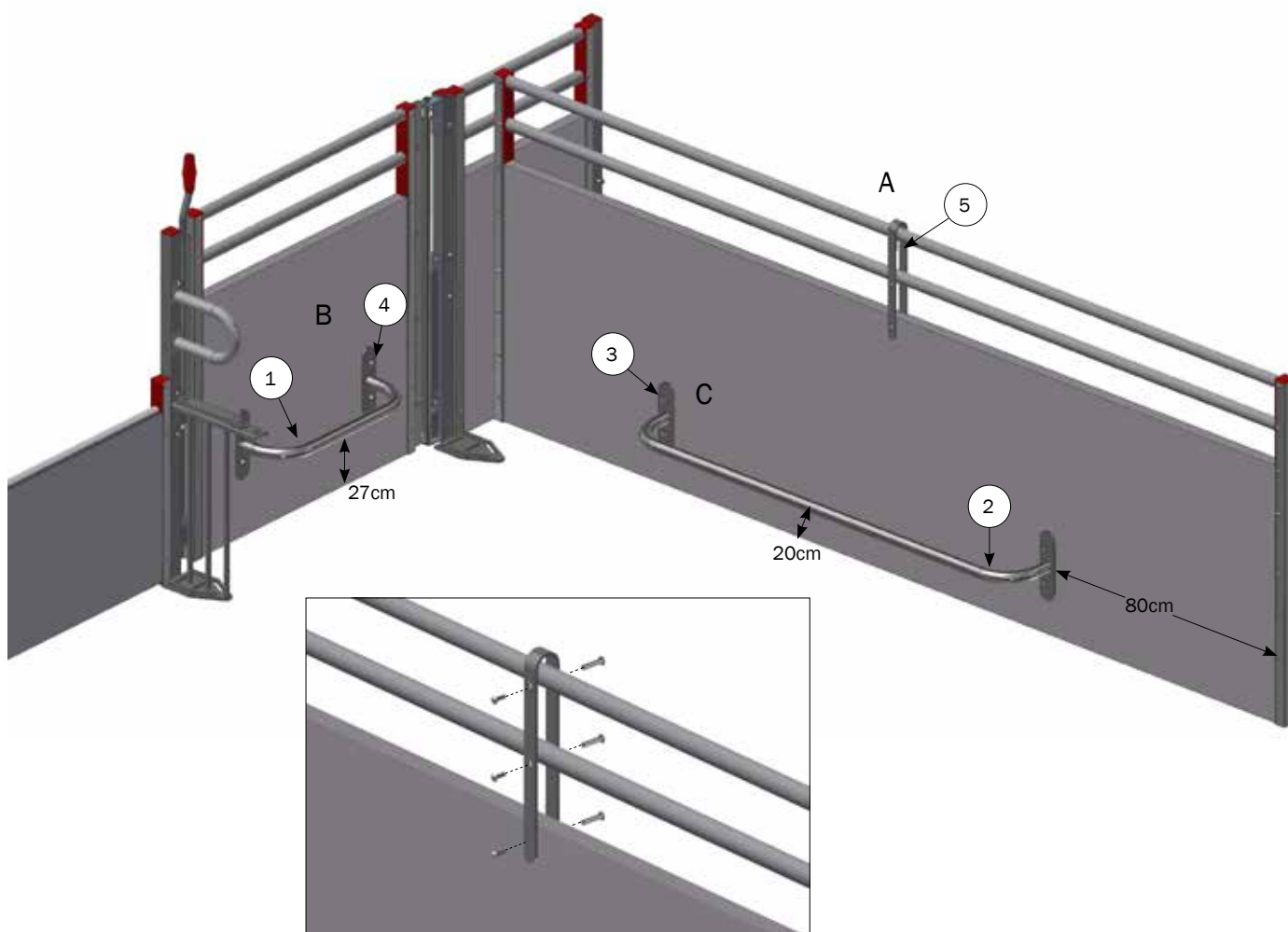


Nº	Varenr.	Beskrivelse	Stk.
	38520	MONTAGE SÆT TIL U-STOLPE MOD MUR	
1	30906	VÆGBESLAG VINKEL/SKILLERUM	2
2	39900001	DYBEL 12X60 MM	2
3	6744	FRANSK SKRUE 10 X 70 TORX 50 RF	2

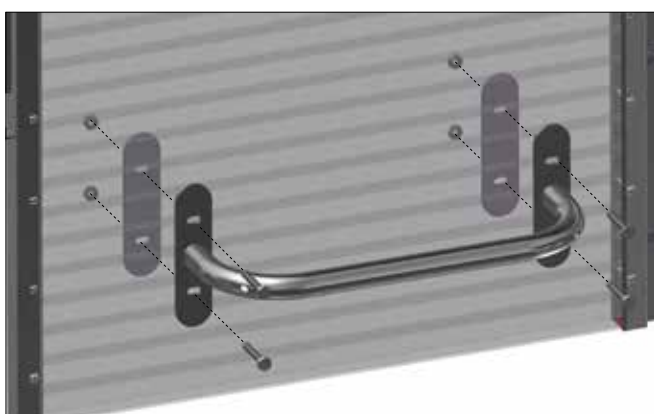
Montage af lave stolper



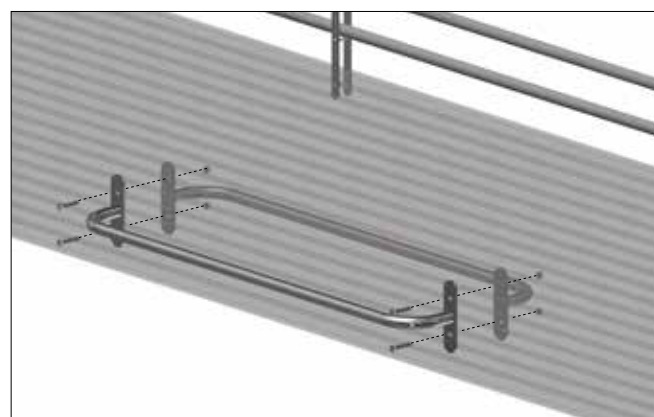
Friholderbøjle



A



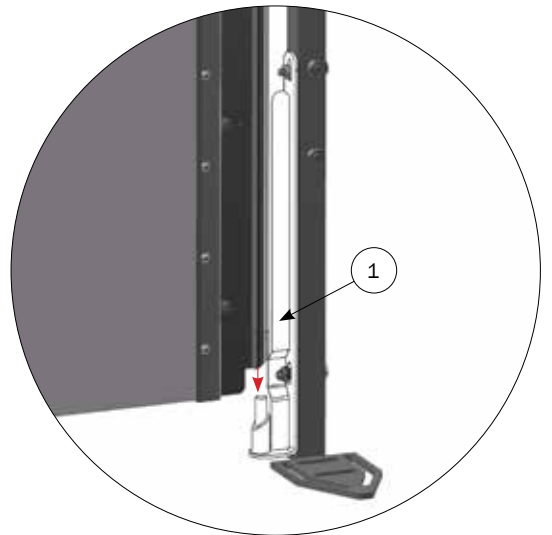
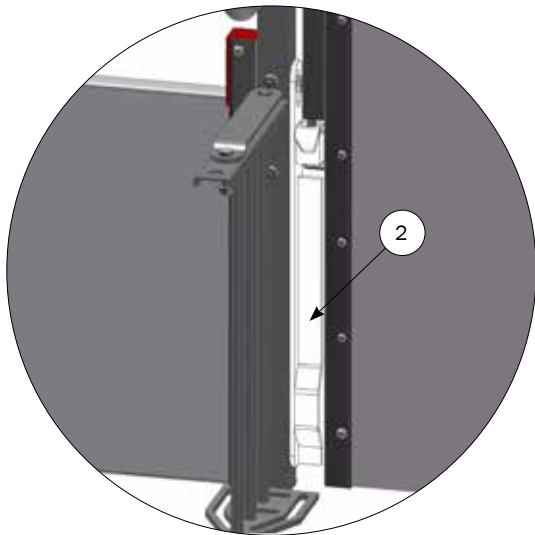
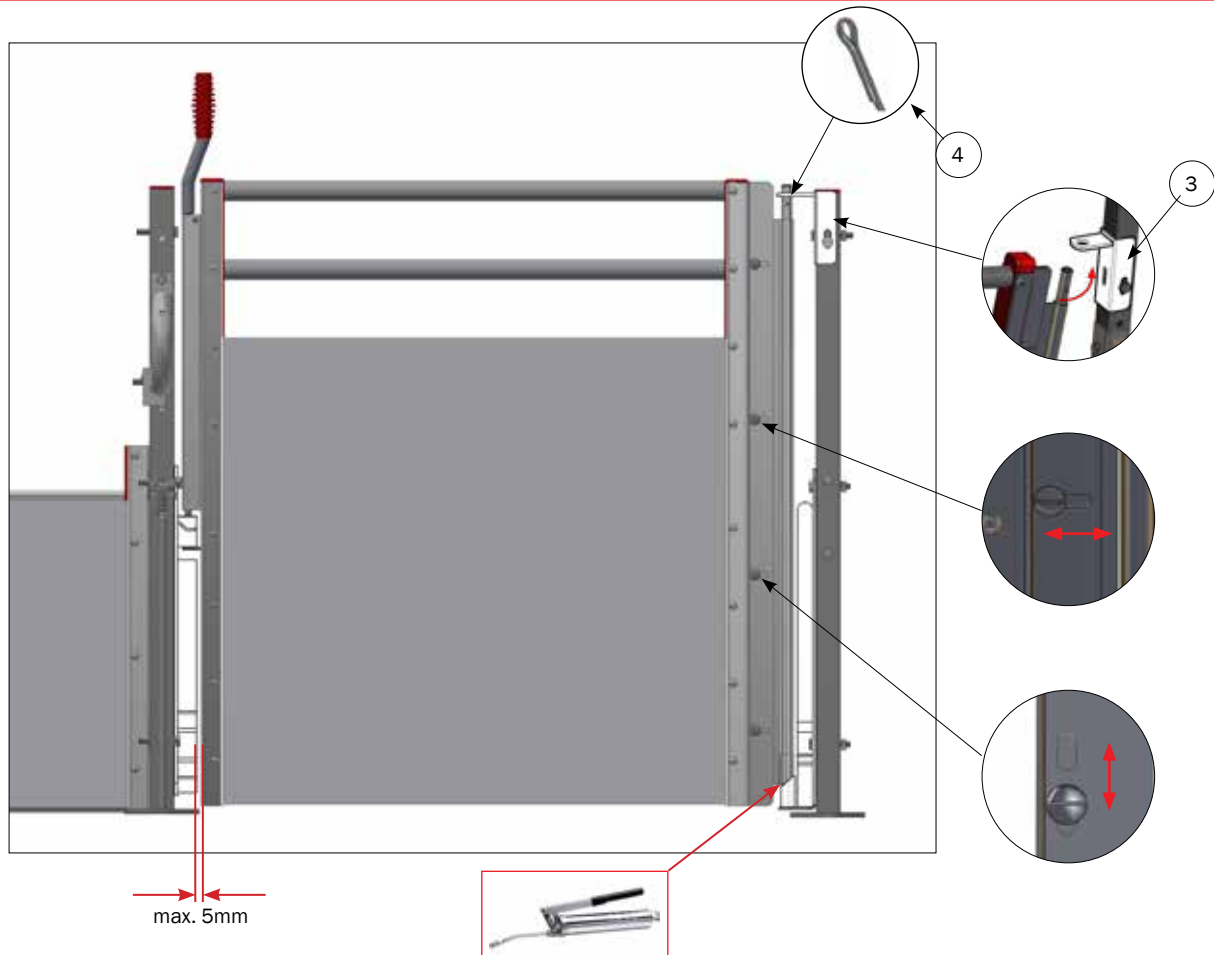
B



C

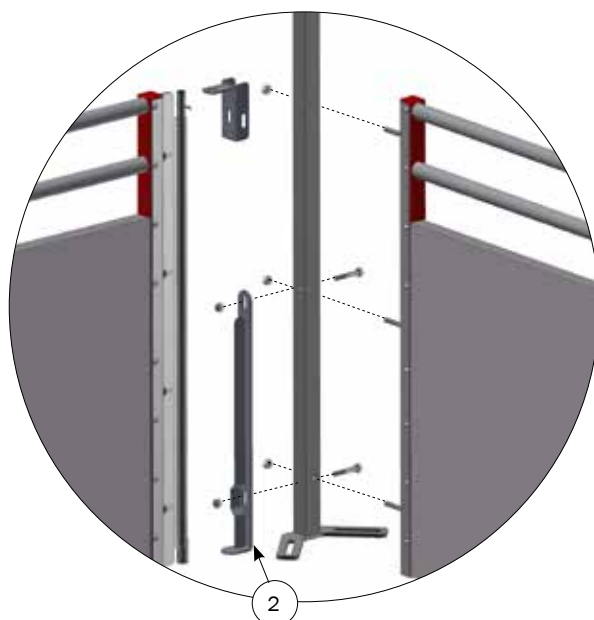
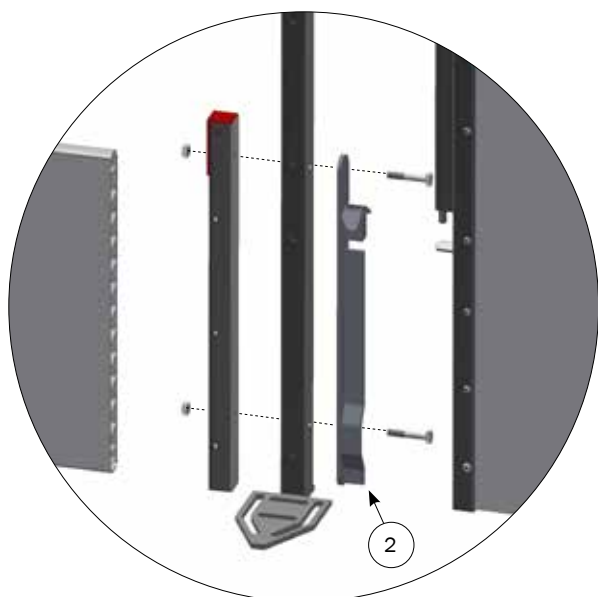
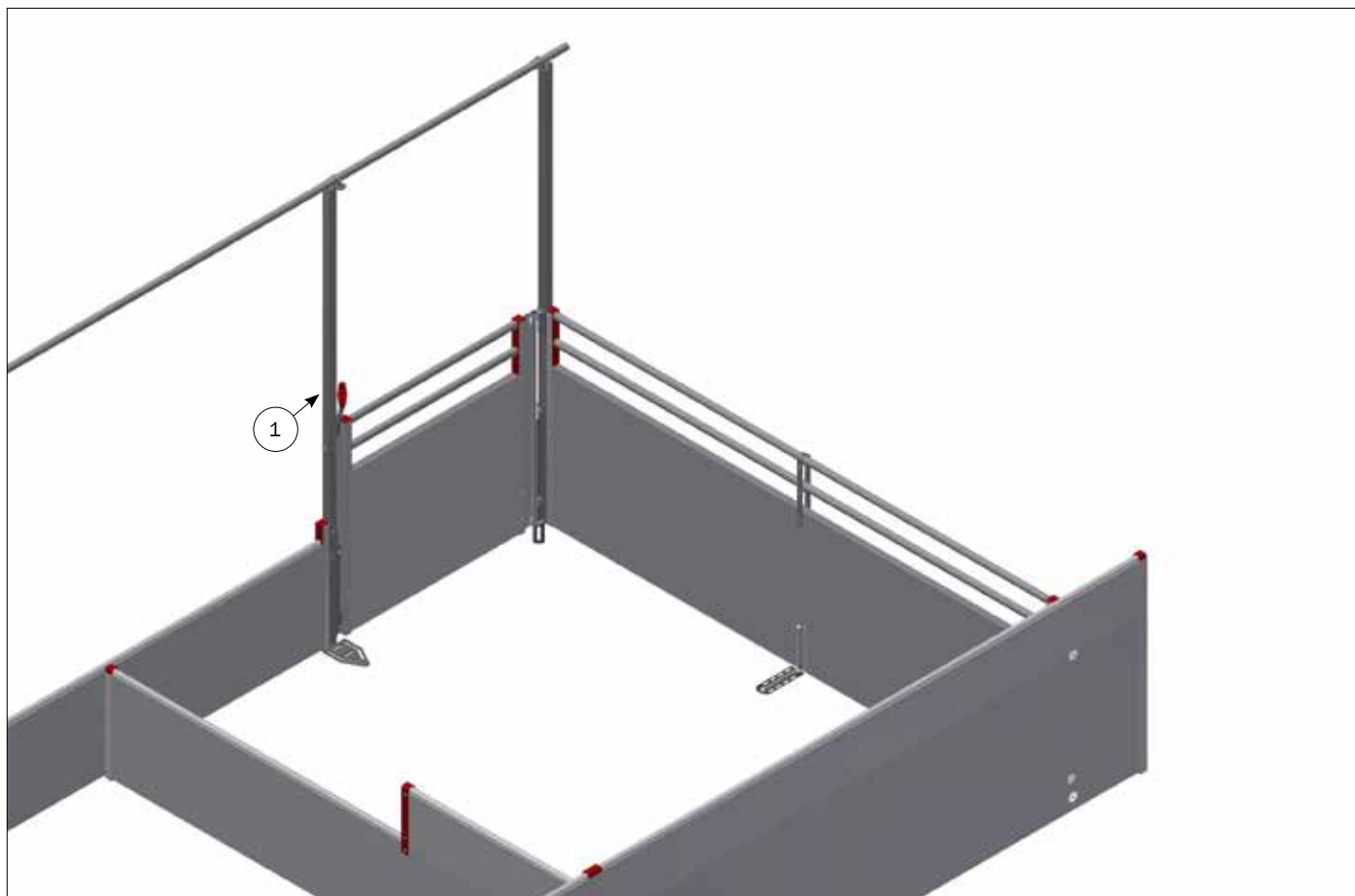
Nº	Varenr.	Beskrivelse	Stk.
1	2720013	FRIHOLDERBØJLE 55 CM	1
2	2720014	FRIHOLDERBØJLE 138 CM	1
3	45557	MONTAGE SÆT TIL FRIHOLDERBØJLE WELSAFE DOBBELT PÅ PLANKE	1
4	45558	MONTAGE SÆT FRIHOLDERBØJLE ENKELT PÅ PLANKE	1
5	4900331	HOLDER TIL 35 MM PLANKE OG RØR, INKL. SKRUER	1

Låger



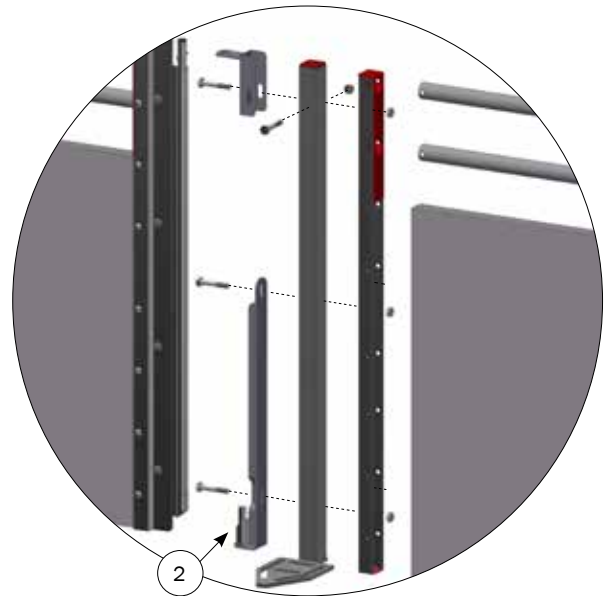
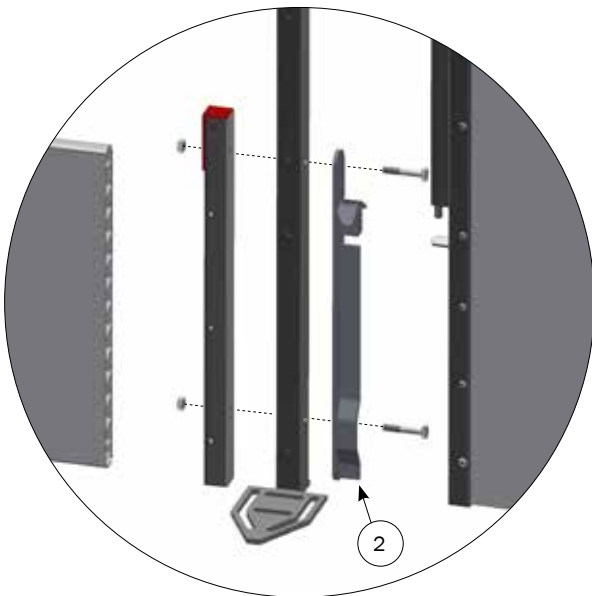
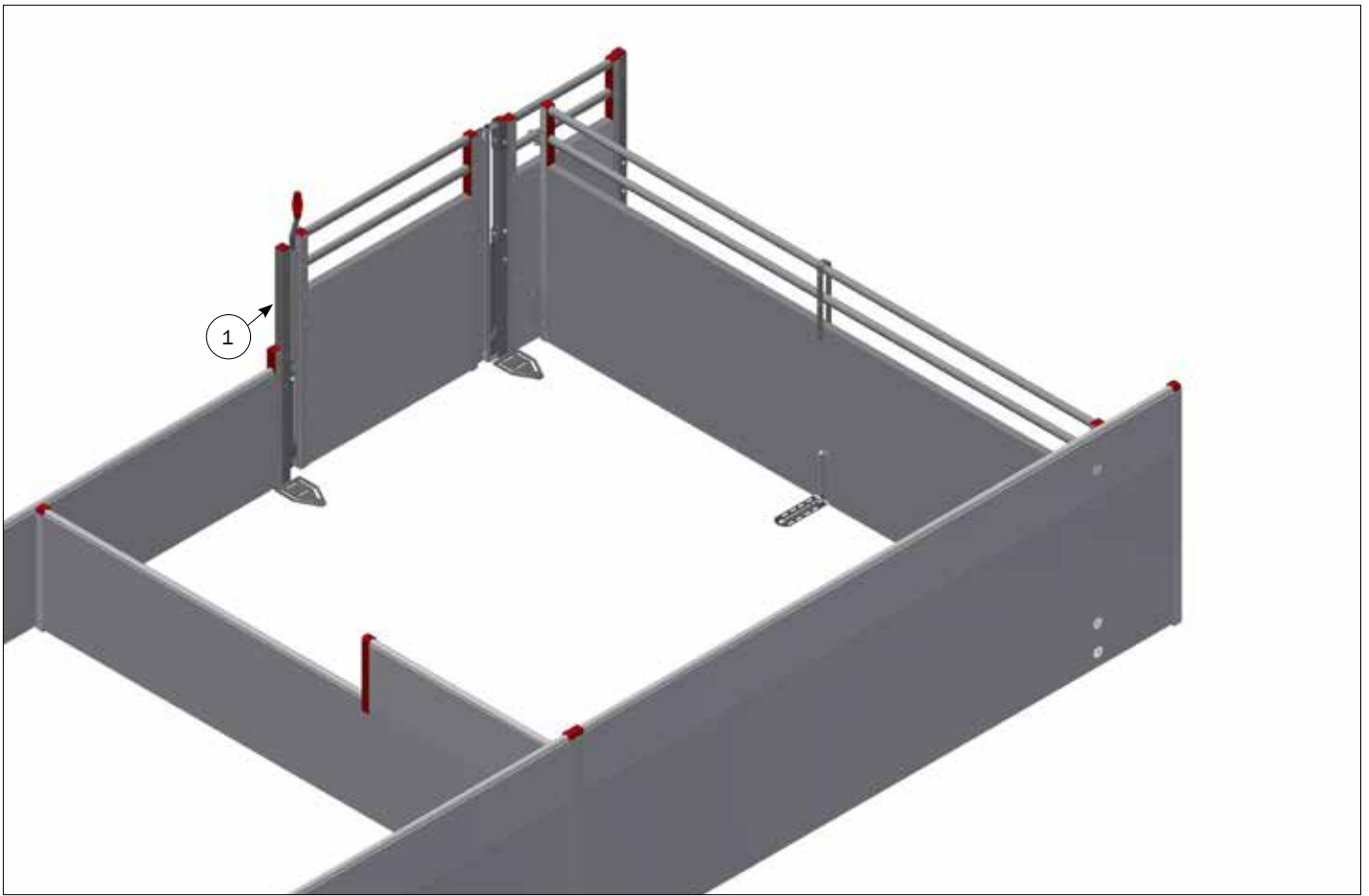
Nº	Varenr.	Beskrivelse	Stk.
	2700278	MONTAGE SÆT FOR LÅGE MED PLØK	
1	17363E	NEDERSTE LÅGEBESLAG COF TIL 50X50 STOLPE	1
2	2920573	MONTAGER BESLAG FOR LÅGE MED PIN LÅS	1
3	2950572	ØVERST LÅGE BESLAG 40X40 STOLPE	1
4	35900095	SPLIT 4X40 MM A2 DIN 94	1

Høje stolper til welsafe move



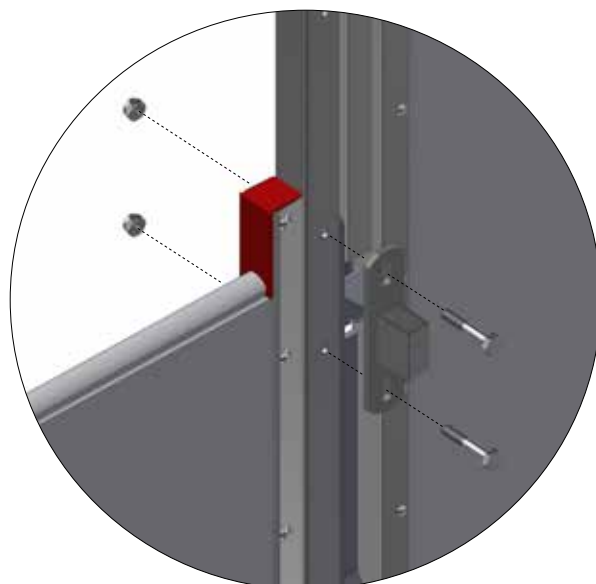
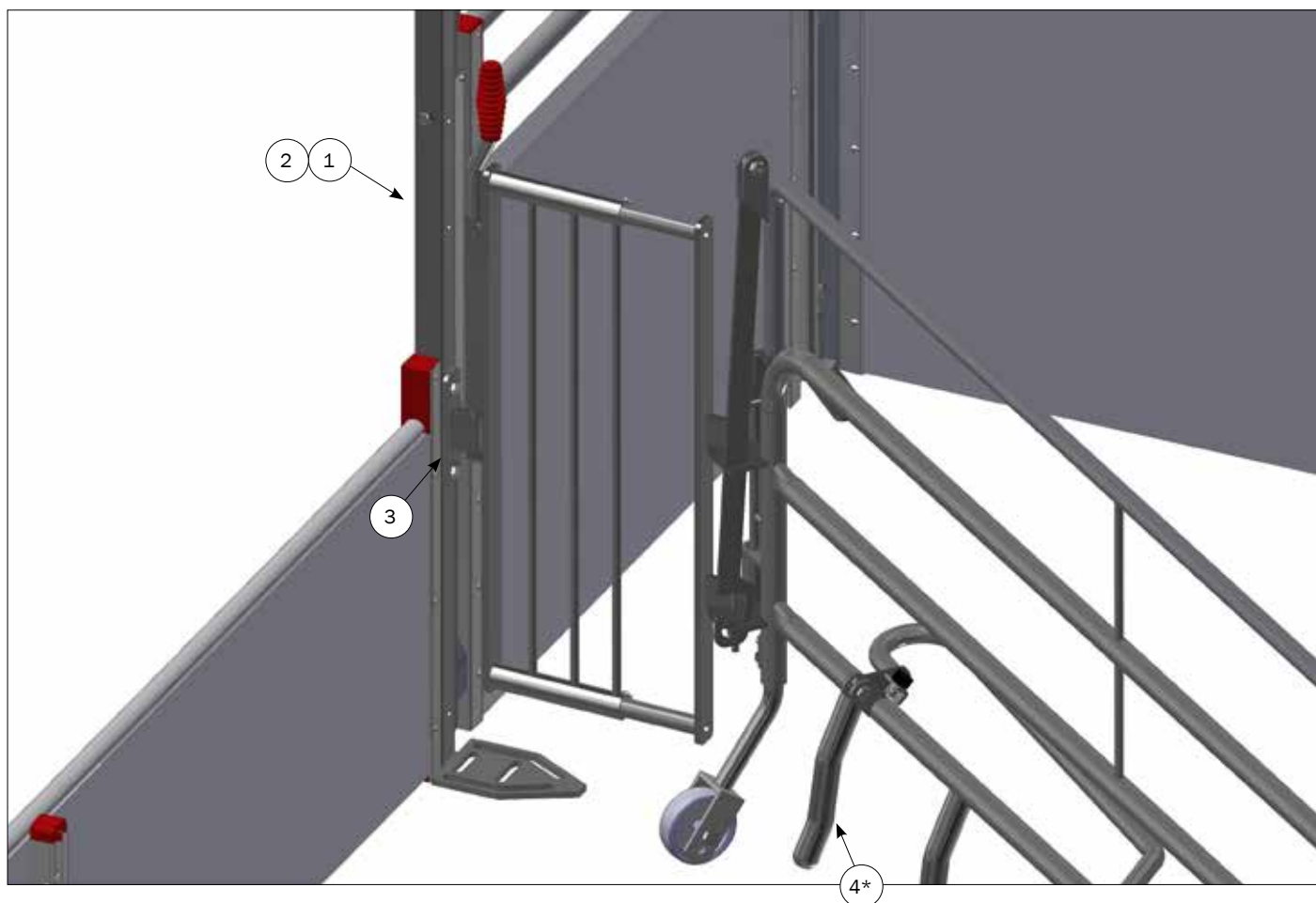
Nº	Varenr.	Beskrivelse	Stk.
1	2700129	HØJ STOLPER TIL LÅGE, SÆT TIL FORSTYKKE VED DOBBELT KLIMA-HULE, INKL.BOLTE	1
2	2700278	MONTAGE SÆT FOR LÅGE MED PLØK	1

Lave stolper til welsafe move



No	Varenr.	Beskrivelse	Stk.
1	2700275	2 LAVE STOLPER TIL FORSTYKKE INKL. BOLTE	1
2	2700278	MONTAGE SÆT FOR LÅGE MED PLØK	1

Dørholder på stolper



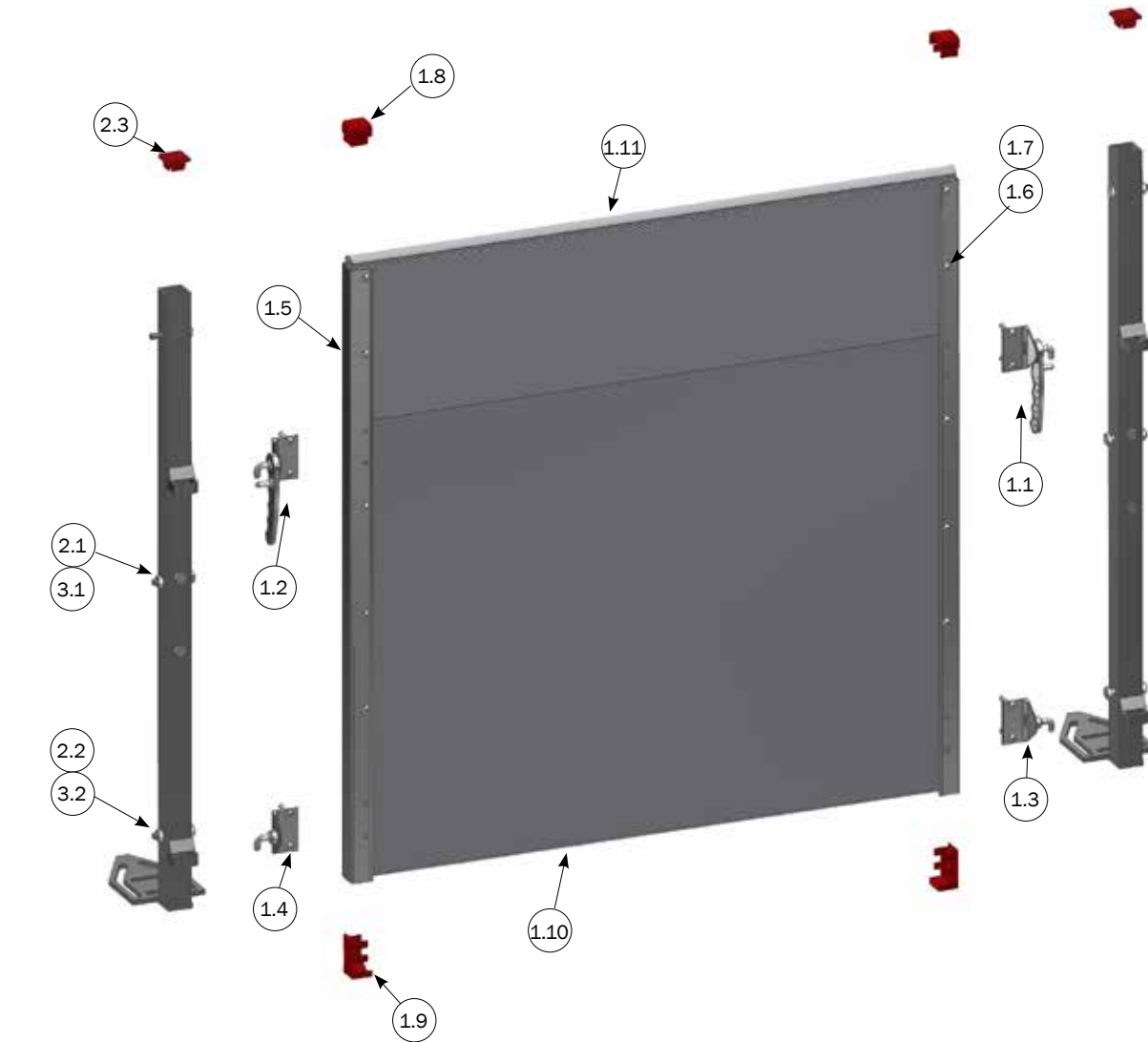
Nº	Varenr.	Beskrivelse	Stk.
1	2700129	HØJ STOLPER TIL LÅGE, SÆT TIL FORSTYKKE VED DOBBELT KLIMAHULE, INKL.BOLTE	1
2	2700275	MONTAGE SÆT FOR LÅGE MED PLØK	1
3	1915011	DØRHOLDER 40 MM EKSKL. BOLTE OG SKRUER	1
4*	2700216	FARESTI SKILLERUM, HØJRE STI, WELSAFE MOVE	1

*Til montagevejledning se M-6245

Dobbelthænget låge



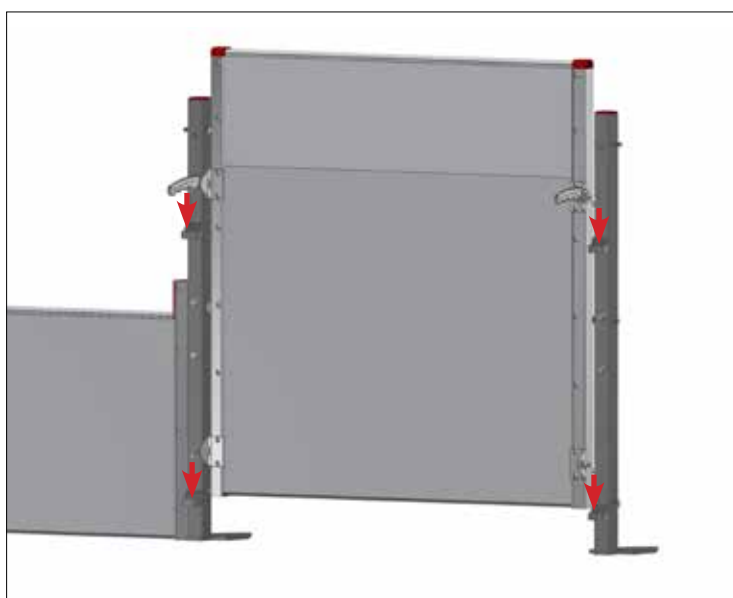
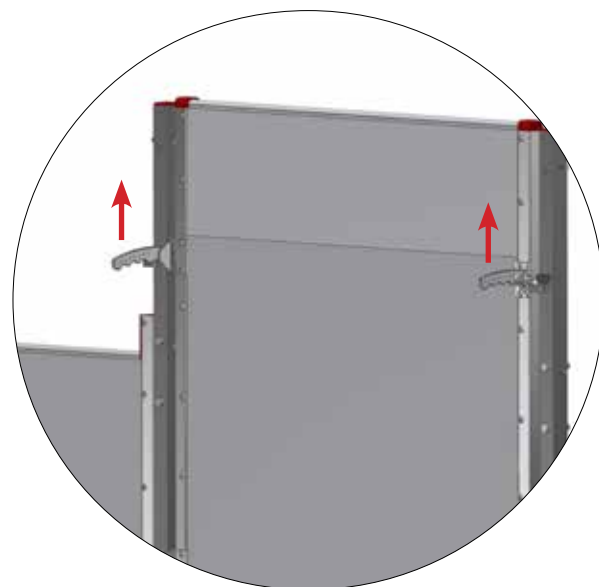
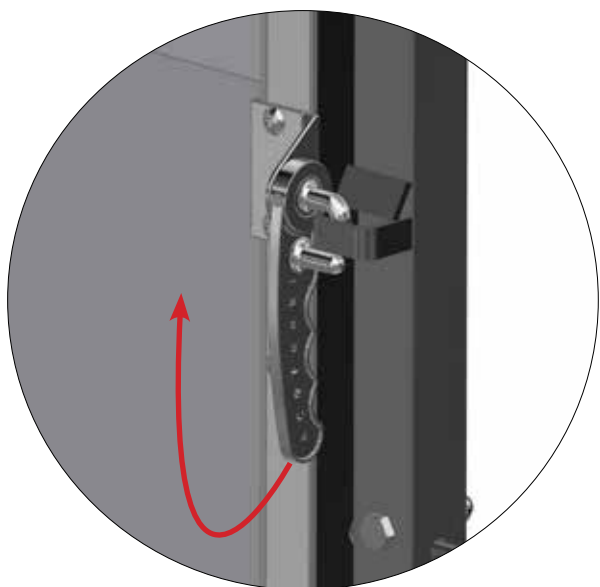
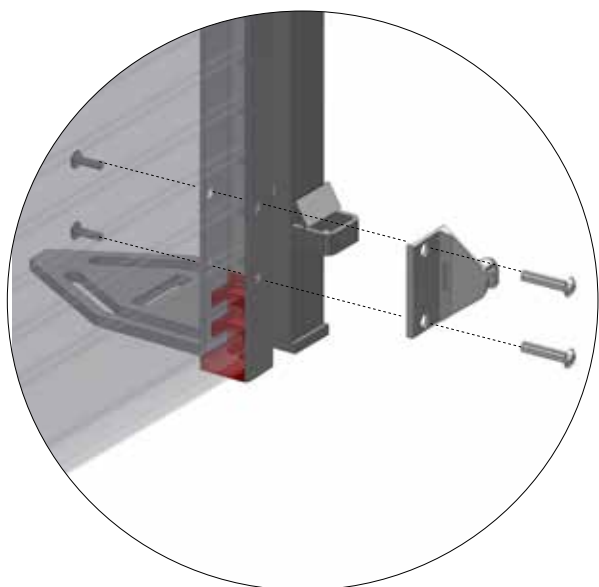
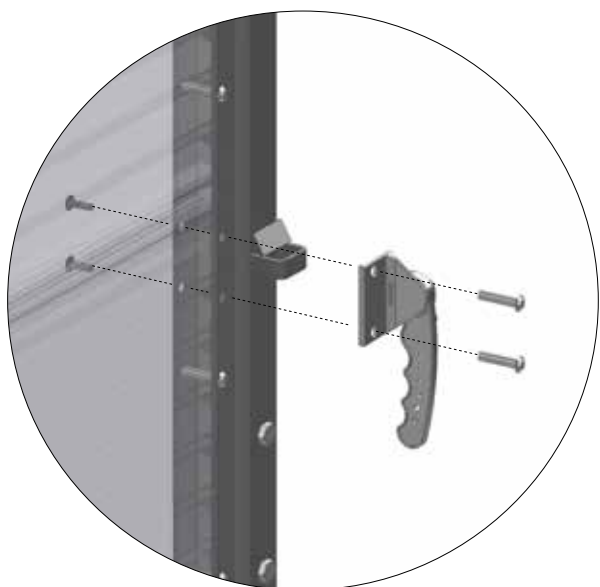
Dobbelthænget låge



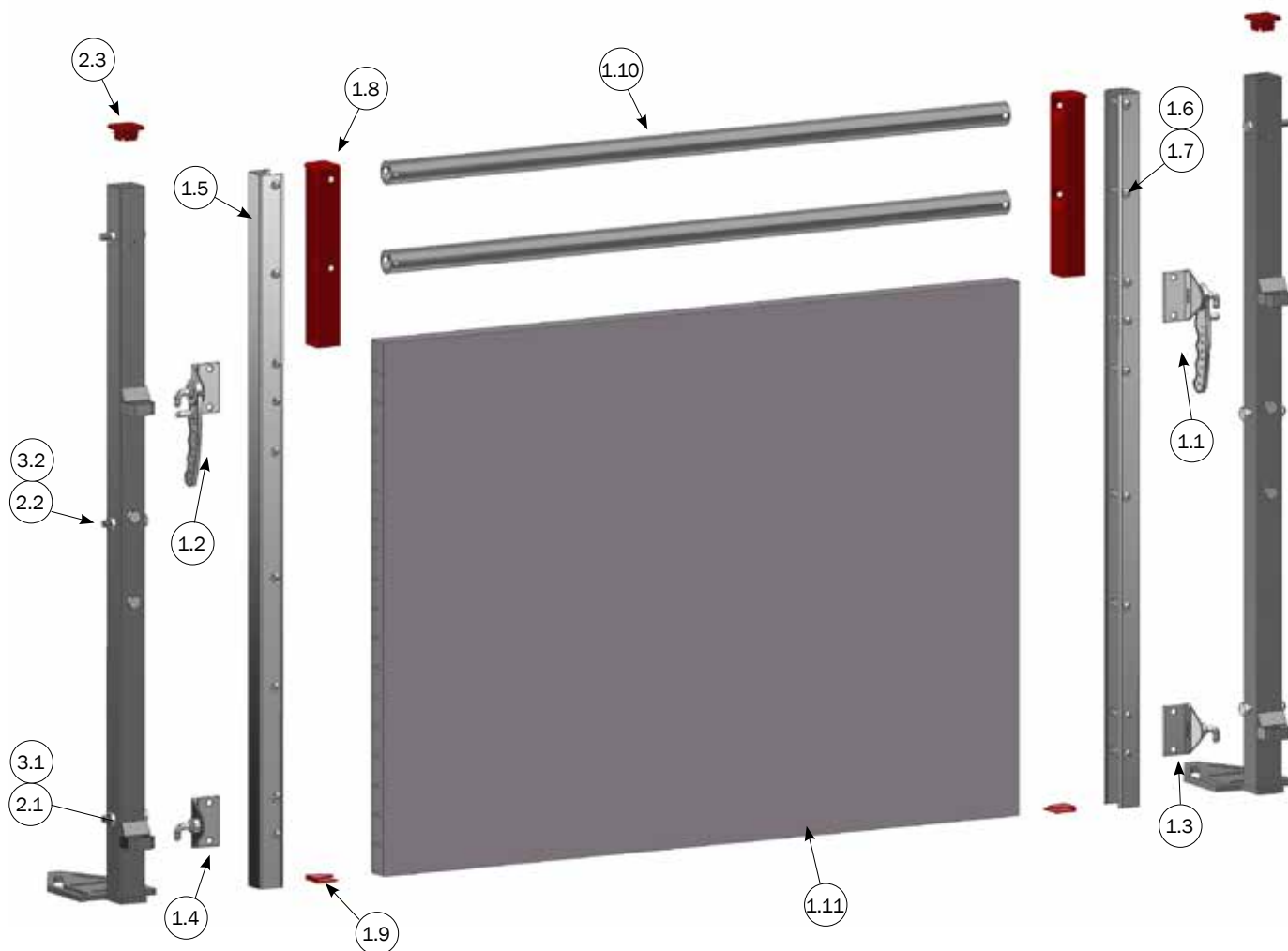
Nº	Varenr.	Beskrivelse	Stk.
1	2710288	FULDBREDDE LÅGE TIL WELSAFE PLANKE	1
1.1	4910900	HÅNDTAG RUSTFRI HØJRE	1
1.2	4910889	HÅNDTAG RUSTFRI VENSTRE	1
1.3	4950884	NEDERST LÅGE HÆNGER RUSTFRI HØJRE	1
1.4	4950887	NEDERST LÅGE HÆNGER RUSTFRI VENSTRE	1
1.5	8450726	U-PROFIL TIL FULDBREDDE LÅGE WELSAFE	2
1.6	39106020	SAMLESKRUE M6X20 RUSTFRI TORX30	18
1.7	39206037	SAMLEMUFFE M6X37 RUSTFRI TORX30	18
1.8	30001	PLASTPROP TOP PLANKE	2
1.9	30013	PLASTPROP BUND TIL 50 CM/75 CM PLANKE	2
1.10	30105	PLANKE 35X750 MM LBM PRIS PR. METER	1
1.11	30099	PLANKE 35X250 MM LBM PRIS PR. METER	1
2	2700456	LAVE STOLPER, FULDBREDDE LÅGE, SÆT TIL FORSTYKKE INKL.BOLTE	2
2.1	33900029	LÅSEMØTRIK M10 A2 DIN 985 VOKSBEHANDLEDE	4
2.2	32510060	MASKINBOLT M10X60 A2 DIN 931	10
2.3	30086	PLASTPROP TIL 40 X 40 X 4 STOLPE	2
3	2700429	HØJ STOLPE TIL FULDBREDDE LÅGE, SÆT TIL FORSTYKKE VED 2 KLIMAHULER, INKL BOLTE	2
3.1	33900029	LÅSEMØTRIK M10 A2 DIN 985 VOKSBEHANDLEDE	4
3.2	32510055	MASKINBOLT M10X55 A2 DIN 931	4

M-6247_DK

Dobbelthænget låge



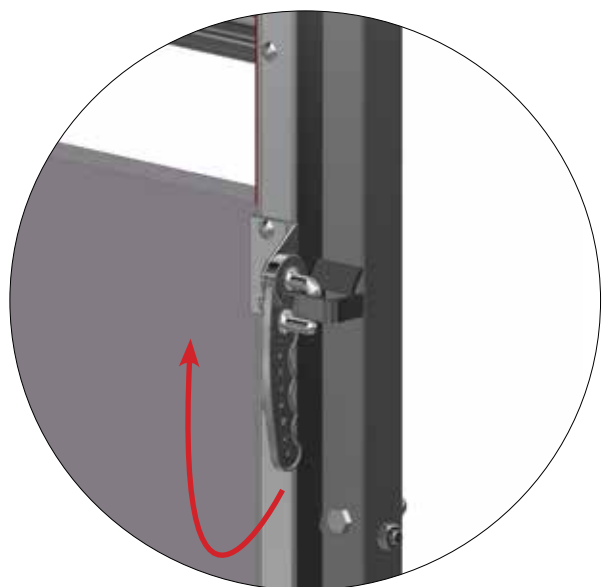
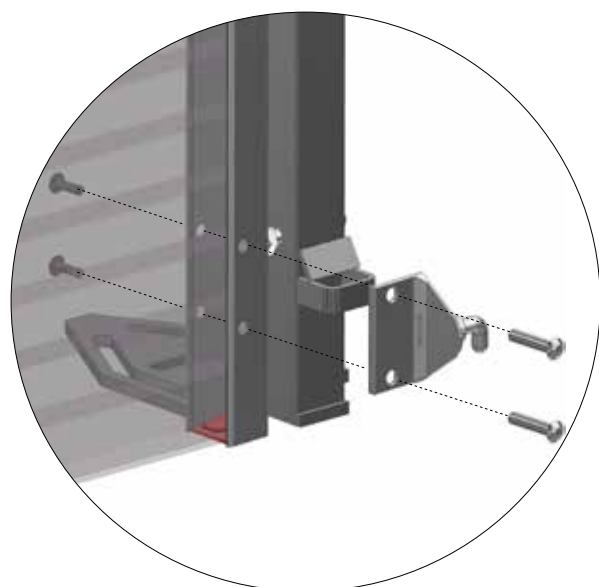
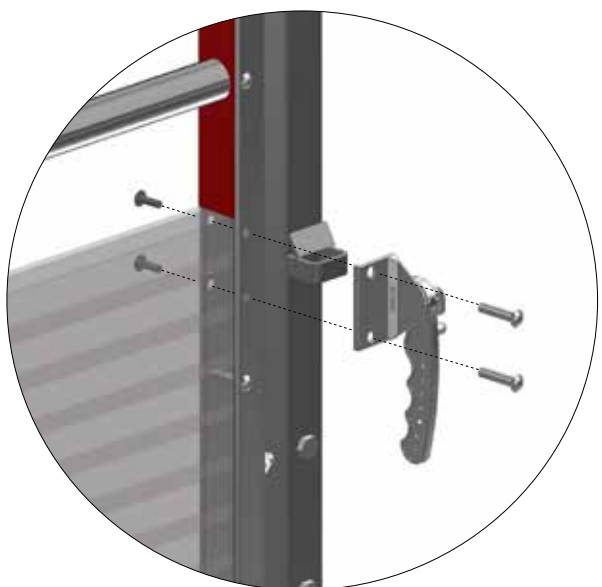
Dobbelthænget låge



Nº	Varenr.	Beskrivelse	Stk.
1	2710178	FULDBREDDE LÅGE TIL WELSAFE PLANKE	1
1.1	4910900	HÅNDTAG RUSTFRI HØJRE	1
1.2	4910889	HÅNDTAG RUSTFRI VENSTRE	1
1.3	4950884	NEDERST LÅGE HÆNGER RUSTFRI HØJRE	1
1.4	4950887	NEDERST LÅGE HÆNGER RUSTFRI VENSTRE	1
1.5	8450726	U-PROFIL TIL FULDBREDDE LÅGE WELSAFE	2
1.6	39106020	SAMLESKRUE M6X20 RUSTFRI TORX30	18
1.7	39206037	SAMLEMUFFE M6X37 RUSTFRI TORX30	18
1.8	8500552	PROP FLAD PLANKE TOP TIL 2 TOPRØR	2
1.9	8500561	TOP-BUND PROP FLAD/FLAD PLANKE	2
1.10	112406	33,7 X 2,60 RØR GALV. PRIS PR. METER	2
1.11	8500328	PLANKE 750X35 PROF 2800	1
2	2700456	LAVE STOLPER, FULDBREDDE LÅGE, SÆT TIL FORSTYKKE INKL.BOLTE	2
2.1	33900029	LÅSEMØTRIK M10 A2 DIN 985 VOKSBEHANDLEDE	4
2.2	32510060	MASKINBOLT M10X60 A2 DIN 931	10
2.3	30086	PLASTPROP TIL 40 X 40 X 4 STOLPE	2
3	2700429	HØJ STOLPE TIL FULDBREDDE LÅGE, SÆT TIL FORSTYKKE VED 2 KLIMAHULER, INKL BOLTE	2
3.1	33900029	LÅSEMØTRIK M10 A2 DIN 985 VOKSBEHANDLEDE	4
3.2	32510055	MASKINBOLT M10X55 A2 DIN 931	4

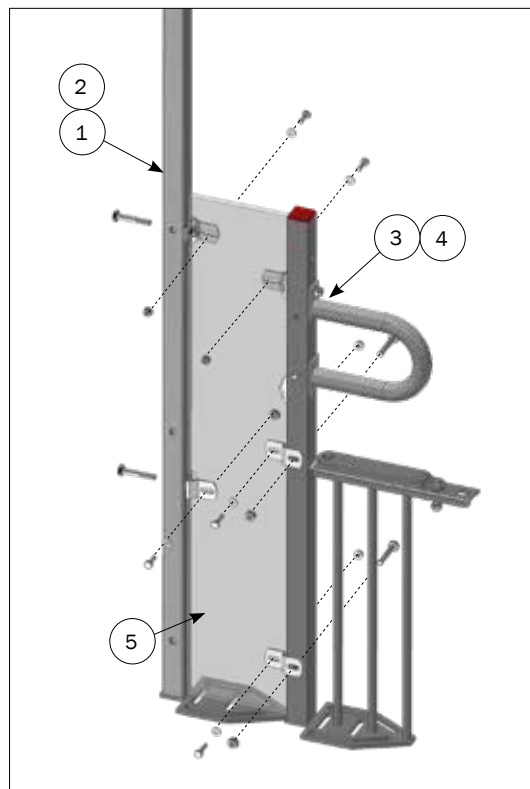
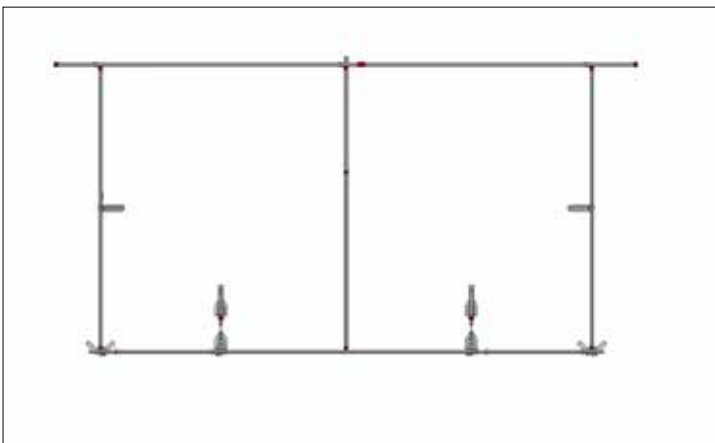
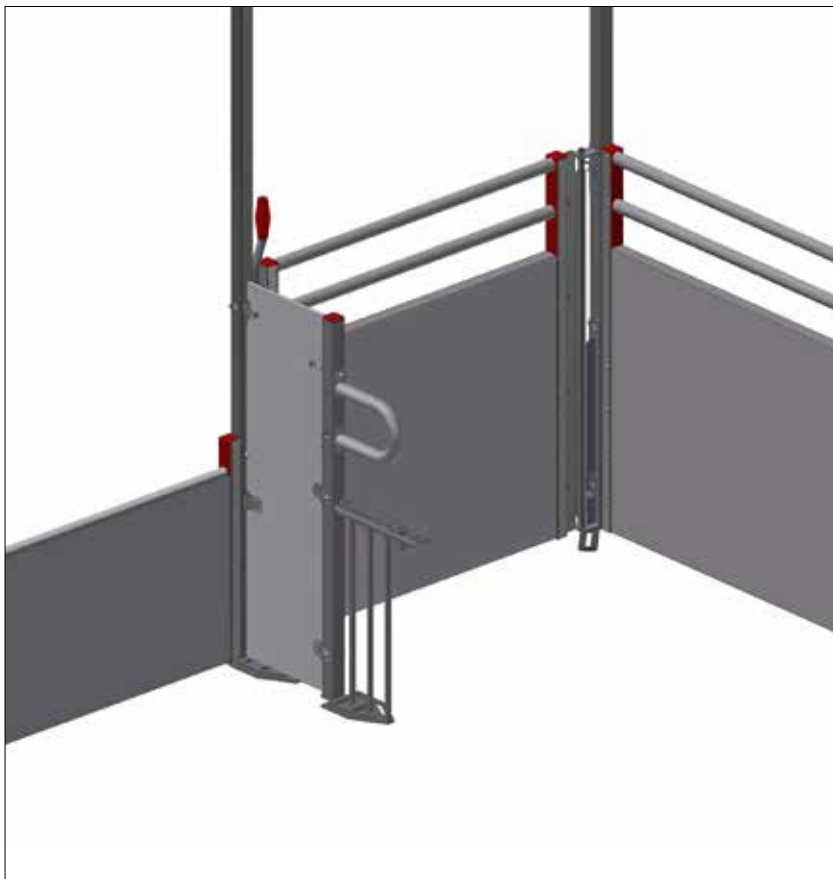
M-6247_DK

Dobbelthænget låge



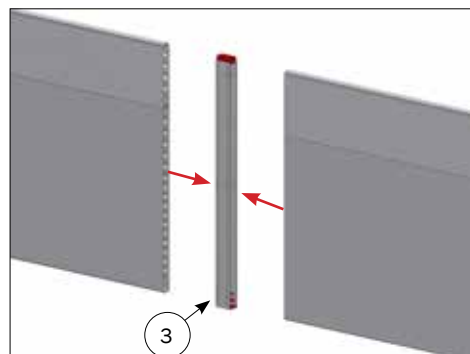
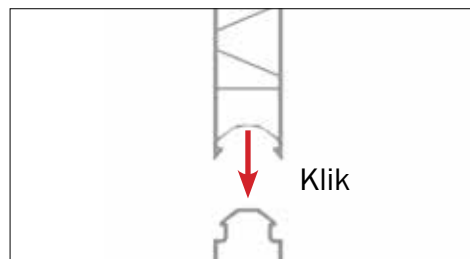
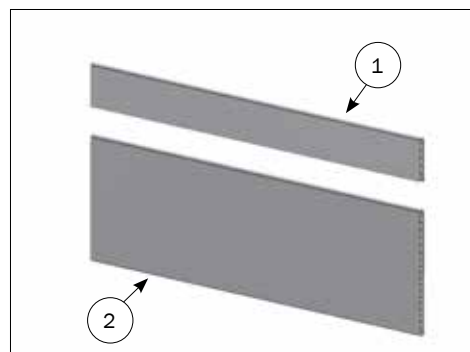
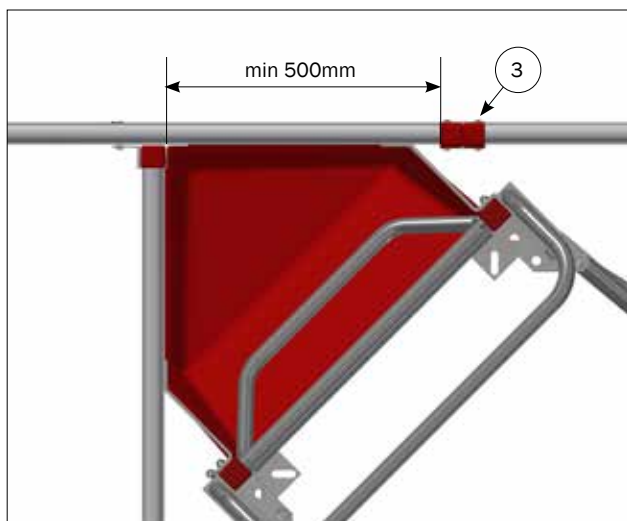
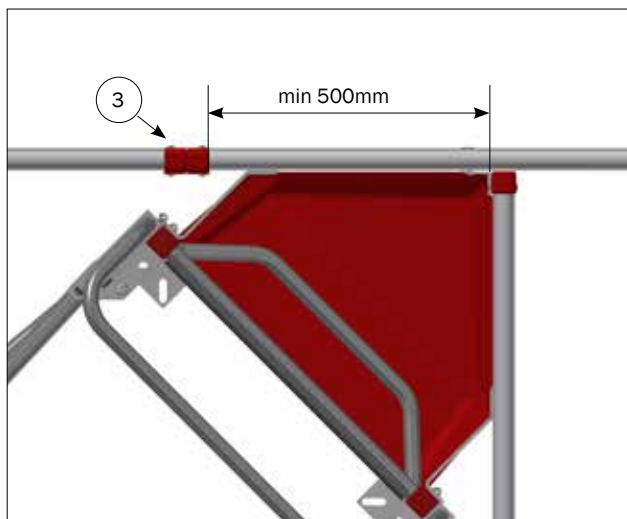
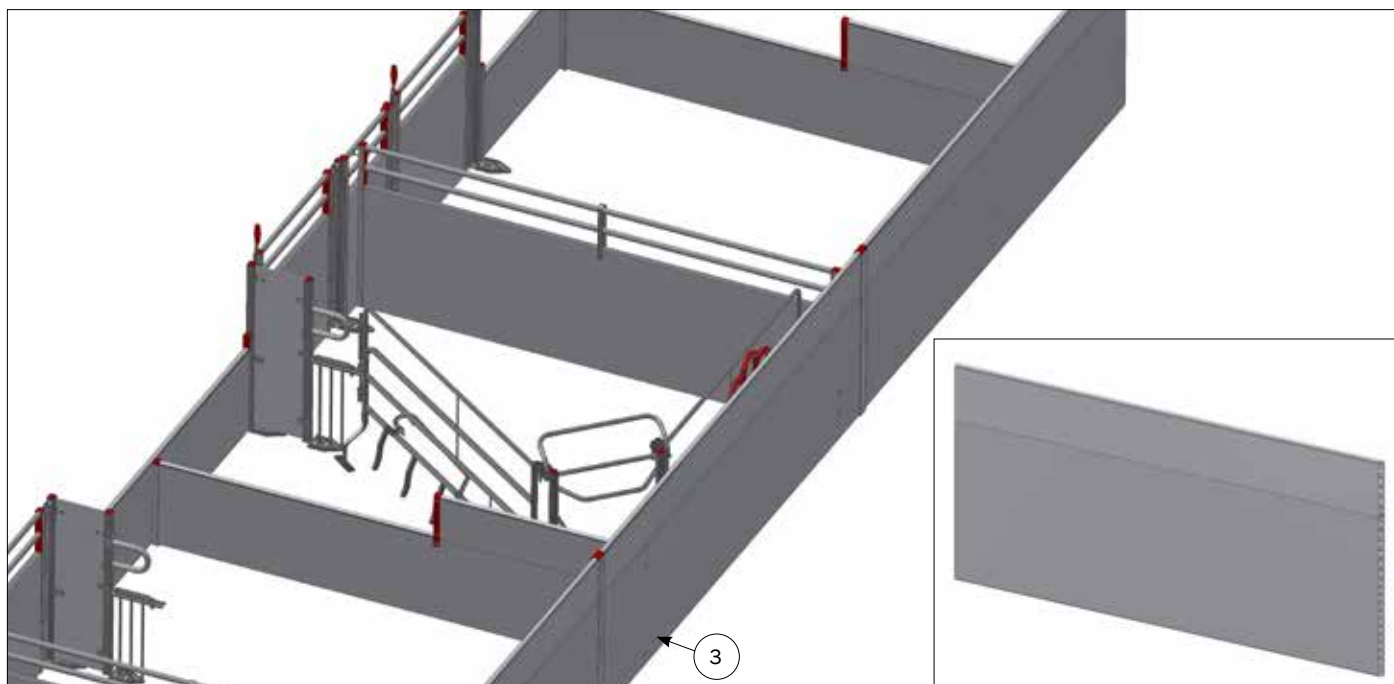
Extra inventar

I størrelse over 264 skal bruges extra inventar



Nº	Varenr.	Beskrivelse	Stk.
1	2700129	HØJ STOLPER TIL LÅGE, SÆT TIL FORSTYKKE VED DOBBELT KLIMAHULE, INKL.BOLTE	1
2	2700130	HØJ STOLPER TIL LÅGE, SÆT TIL FORSTYKKE VED ENKELT KLIMAHULE MOD MUR	
3	2700063	LAV STOLPER M/GITTER SÆT TIL FORSTYKKE VED DOBBELT KLIMHULE, INKL.BOLTE	1
4	2700096	LAV STOLPER M/GITTER SÆT TILFORSTYKKE VED ENKELT KLIMAHULE MOD MUR	
5	8470159	FORLÆNGER PLADE TIL WELSAFE STIER >2.6 TIL 2.8 M	1
6	2700221	MONTAGE SÆT TIL WELSAFE VINGEFORLÆNGER	1

Vaske væg samling



Nº	Varenr.	Beskrivelse
1	30100	PLANKE 35X250 MM LÆNGDE 6 METER
2	30106	PLANKE 35X750 MM LÆNGDE 6 METER
3	4100500	H-PROFIL 1005 MM INKL. SAMLESKRUE

