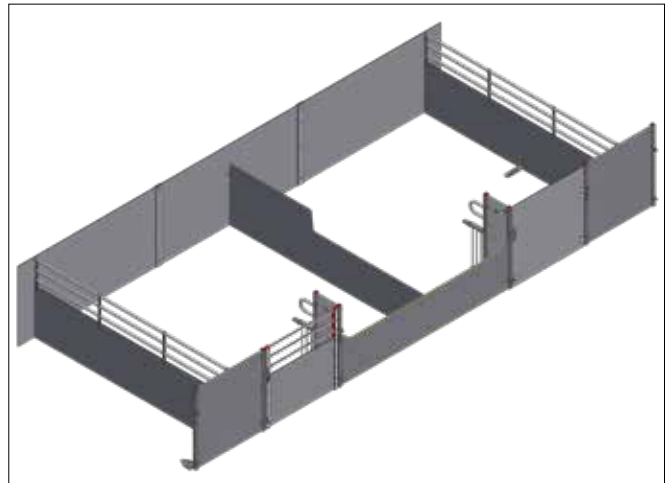
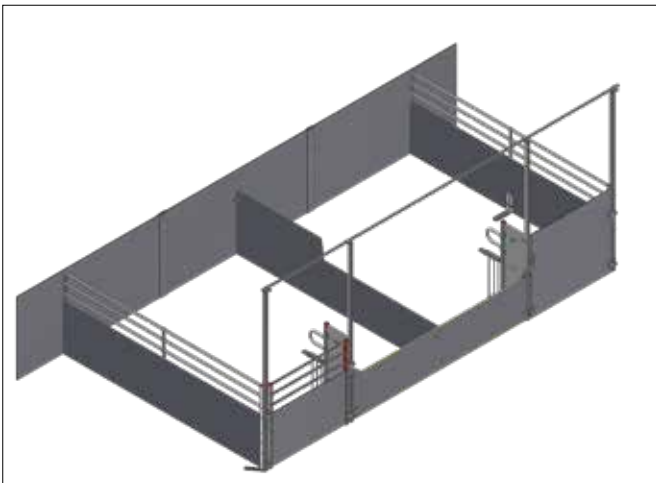
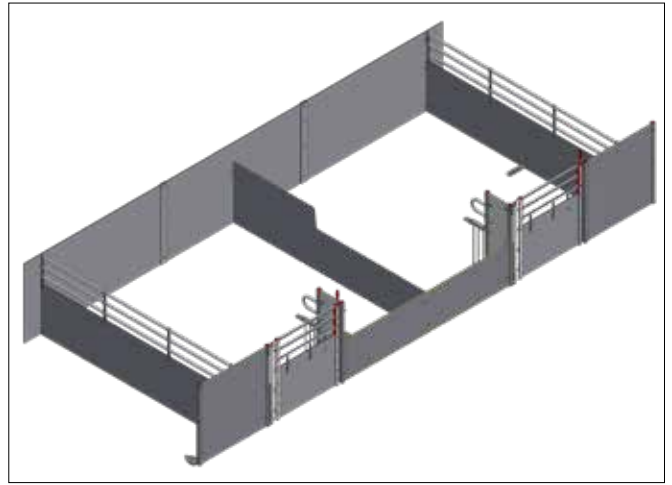
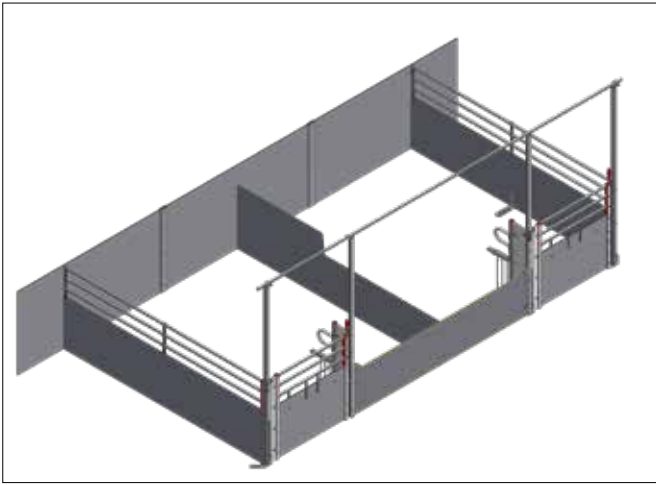


MONTAGEVEJLEDNING



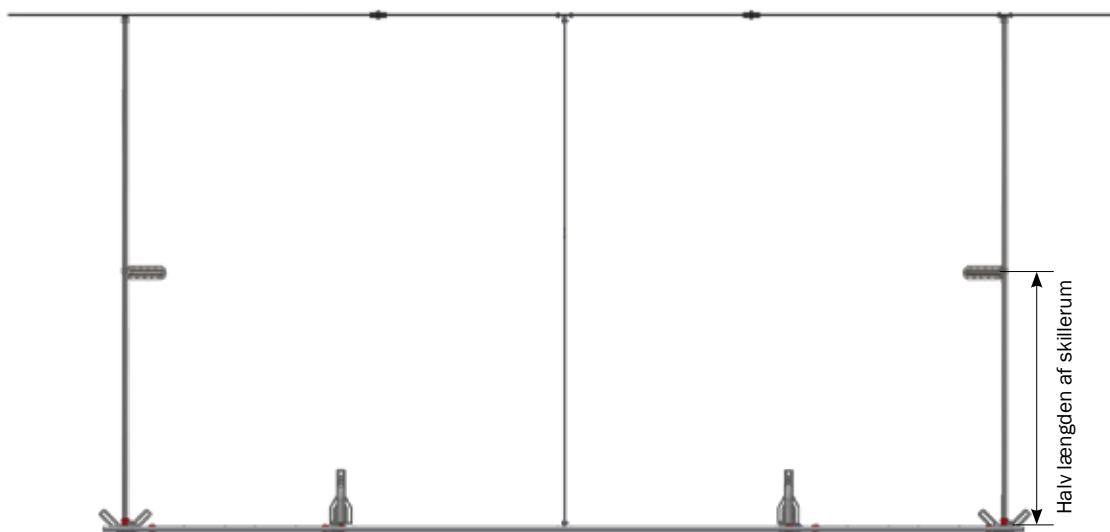
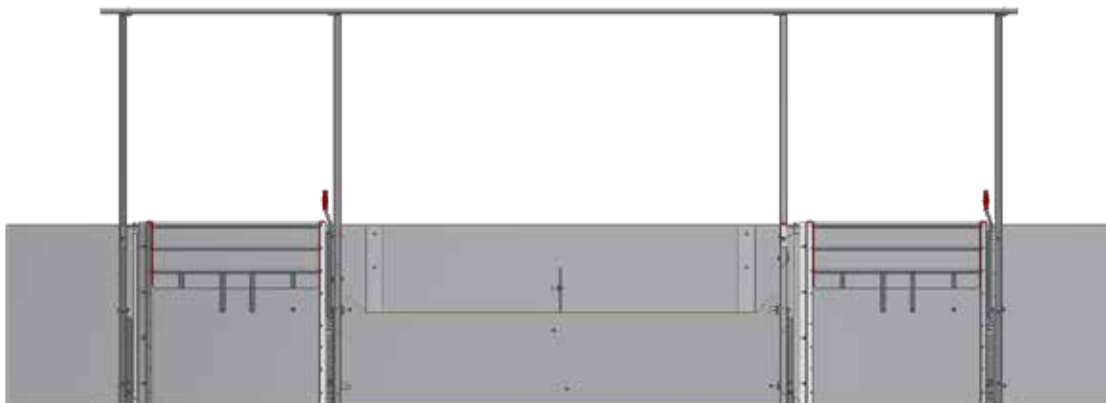
WELSAFE STI COMPACT LAMINAT PLADE



ACO FUNKI A/S
Kirkevænget 5
DK-7400 Herning

Tel. +45 9711 9600
www.acofunki.com
www.egebjerg.com

Welsafe sti med høje stolper 240(245)x280

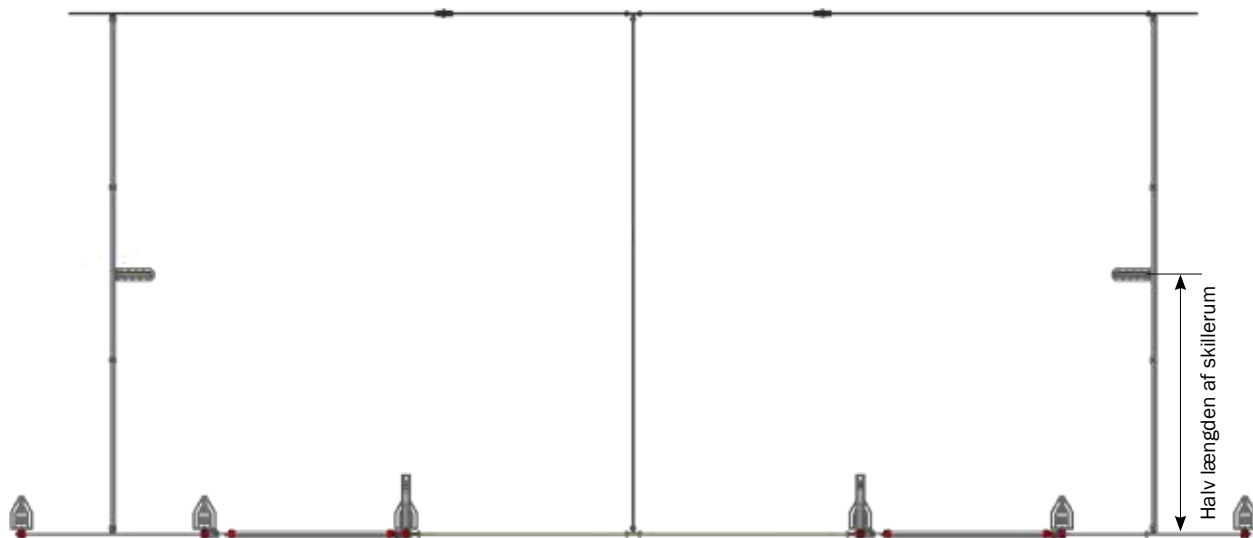


For montage af faresti se montagevejledning : M-6244 Welsafe Crate og M-6245 Welsafe Move

For montage af vand til smågrise se montagevejledning : M-6208 Smågrisevand

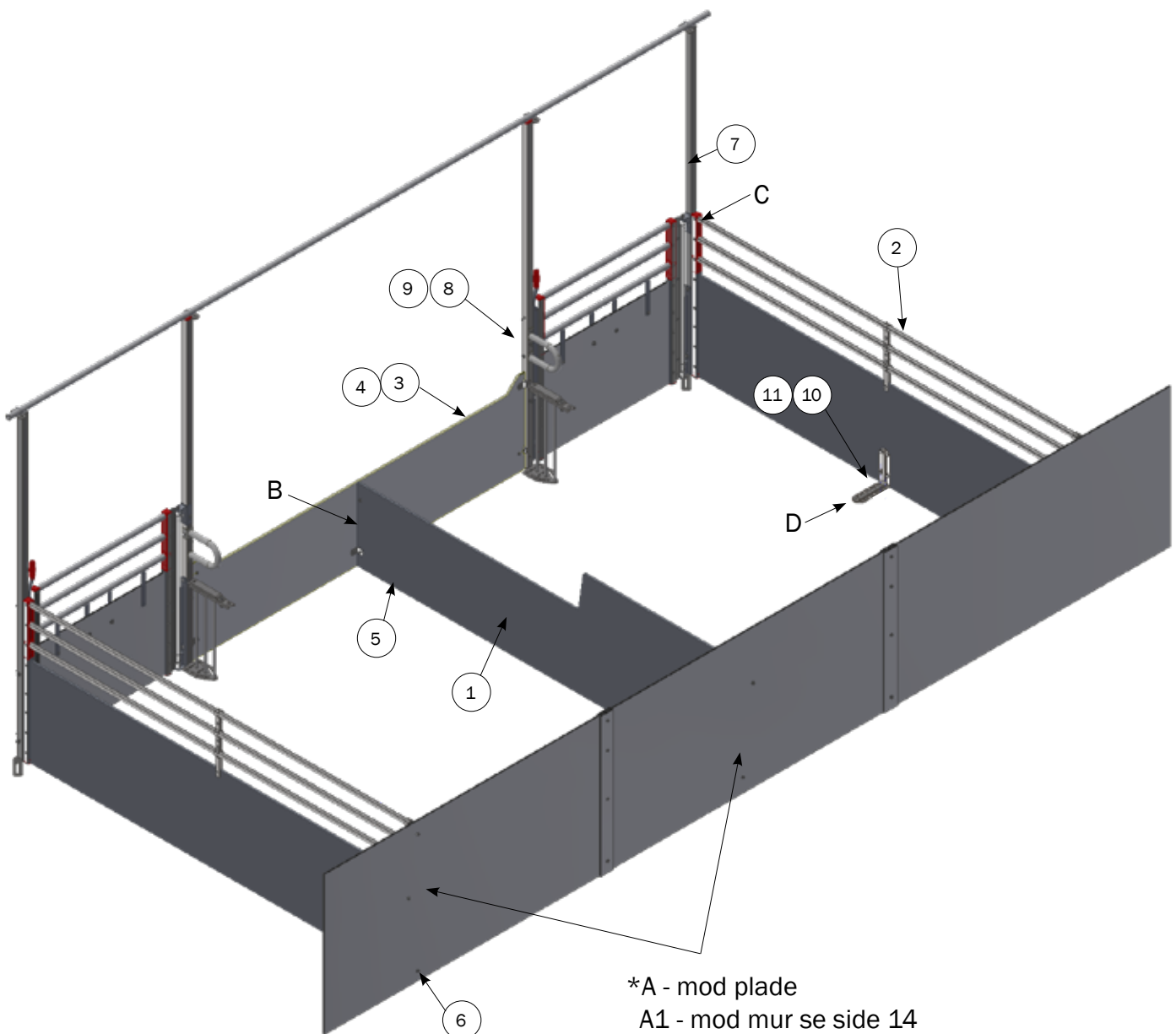
For montage af hule se montagevejledning : M-6228

Welsafe sti med lave stolper 240-280x280

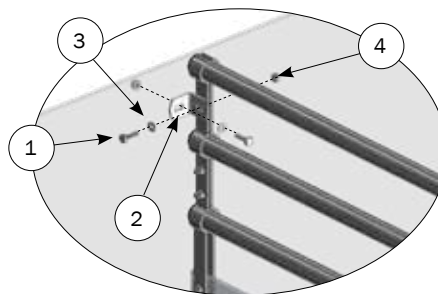
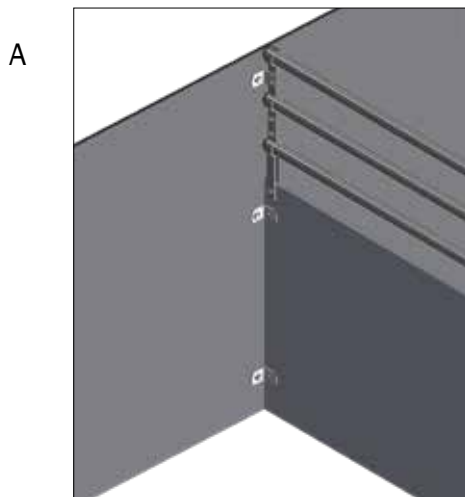


Welsafe sti med høje stolper

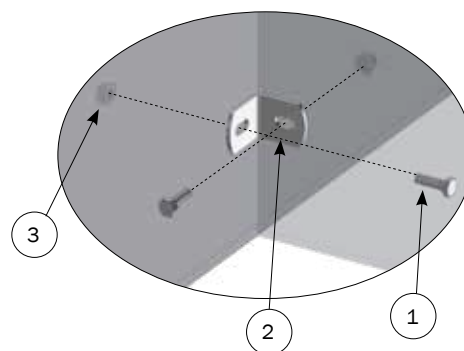
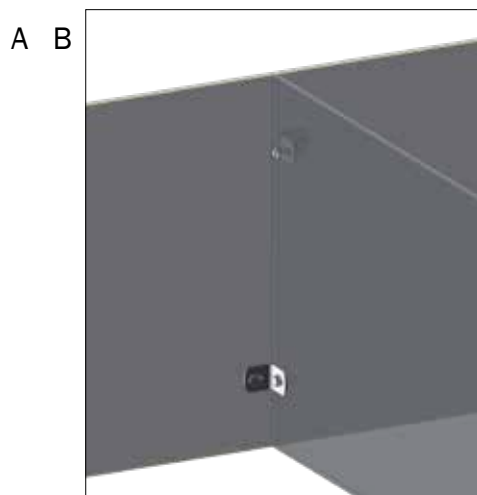
Nº	Varenr.	Beskrivelse
1	2710285	SIDE H50/H75 PLADE TIL IMELLEM KLIMHULER, LÆNGDE MIN 2360 MM - MAX 2800 MM
2	2710296	SIDE H100 PLADE/3 RØR MOD MUR/STOLPE
3	8470151	FORSTYKKE H50 PLADE TIL 2 KLIMAHULER, WELSAFE
4	8470152	FORSTYKKE H50 PLADE TIL 1 KLIMAHULE MOD VÆG, WELSAFE
5	2700269	MONTAGE SÆT FOR SKILLERUM MELLEM KLIMAHULE, 8470010
6	4500662	MONTAGE SÆT TIL SKILLERUM MOD FORSTYKKE/VASKEVÆG
7	2700055	HØJ STOLPE FOR SKILLERUM, INKL BOLTE
8	2700062	HØJ STOLPER M/GITTER SÆT TILFORSTYKKE VED DOBBELT KLIMHULE, INKL.BOLTE
9	2700130	HØJ STOLPER TIL LÅGE, SÆT TIL FORSTYKKE VED ENKELT KLIMAHULE MOD MUR
10	4901802	STØTTE FOD FOR SPALTER FIBER
11	4901806	STØTTE FOD FOR BETON FIBER



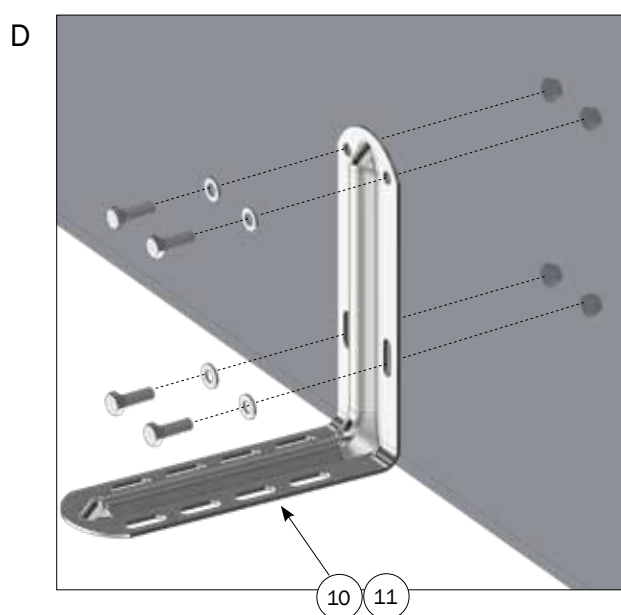
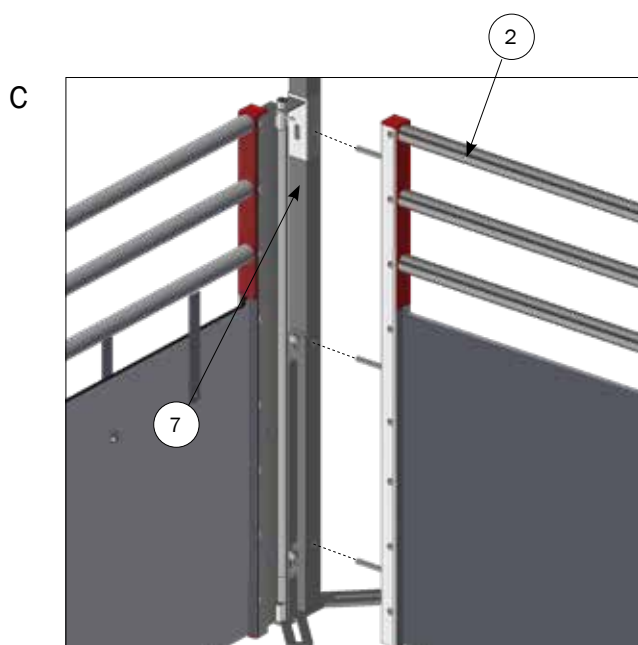
Montage af plade og skillerum mod plade



Nº	Varenr.	Beskrivelse	Stk.
	4500662	MONTAGE SÆT TIL SKILLERUM MOD FORSTYKKE/ VASKEVÆG	
1	30308025	SÆTSKRUE M8X25 A2 DIN 933	6
2	30900	VÆGBESLAG LILLE	3
3	35600037	PLANSKIVER Ø8,4X16X1,6 MM A2 DIN 125A	6
4	68552	FLANGEMØTRIK M8 A2 DIN 6923	6

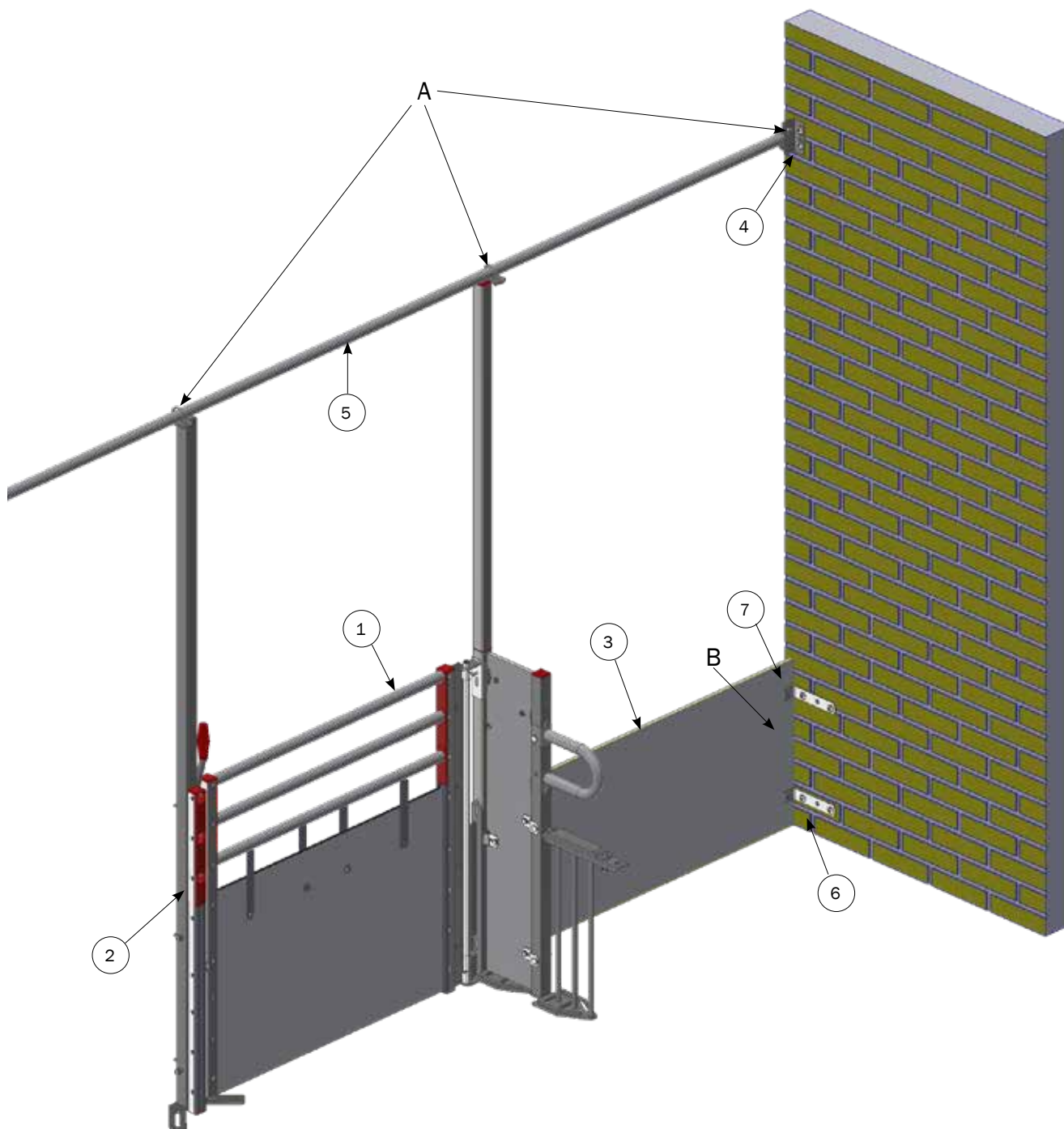


Nº	Varenr.	Beskrivelse	Stk.
	2700269	MONTAGE SÆT FOR SKILLERUM MELLEM KLIMAHULE	
1	30308025	SÆTSKRUE M8X25 A2 DIN 933	4
2	30900	VÆGBESLAG LILLE	2
3	68552	FLANGEMØTRIK M8 A2 DIN 6923	4



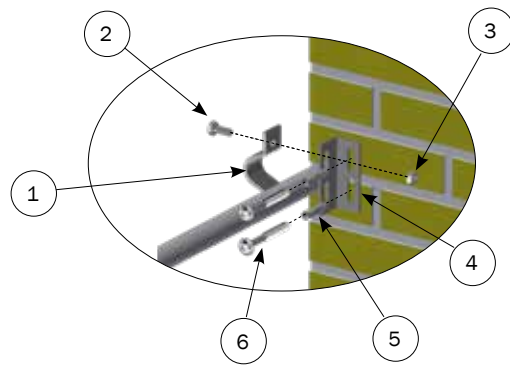
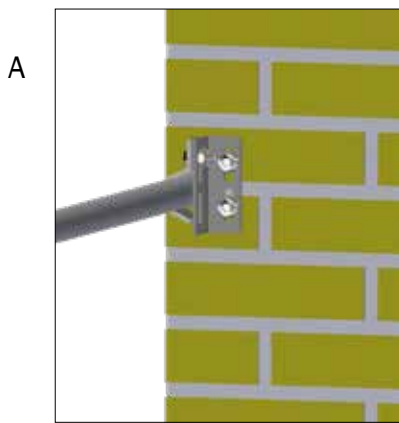
○ For styklister se side 4

Montage af stabiliserings rør og plade mod mur

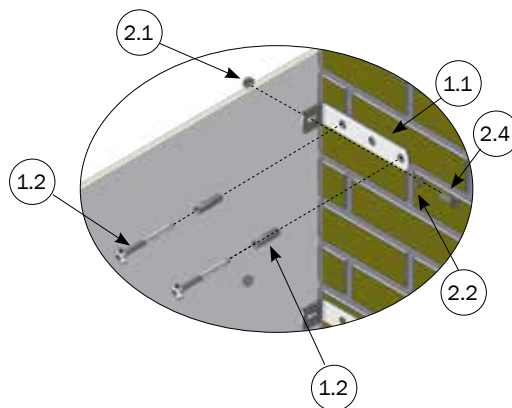
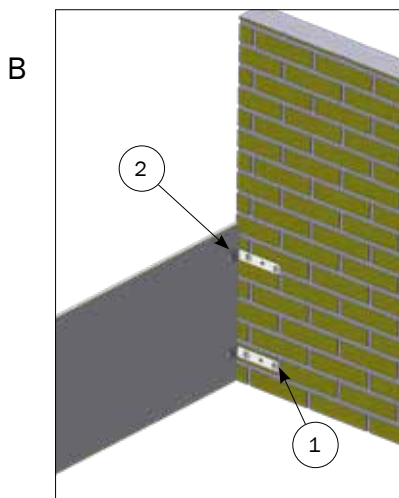


Nº	Varenr.	Beskrivelse	Stk.
1	4510405	LÅGE H100 PLADE/3 RØR 900-1185 MM MED PLØK	1
2	2700055	HØJ STOLPE FOR SKILLERUM, INKL BOLTE	1
3	8470152	FORSTYKKE H50 PLADE TIL 1 KLIMAHULE MOD VÆG, WELSAFE	1
4	3900019	BESLAG TIL VANDRØR, KOMPLET	1
5	1900240	1" RØR GALVANISERET 6 METER M/SAMLEMUFFE, PRIS PR. STK. LÆNGDE 6 METER	0,5m
6	38519	MONTAGE SÆT TIL FORSTYKKE MOD MUR	2
7	2700318	MONTAGE SÆT TIL FORSTYKKE PLADE, STOLPE/MUR	1

Montage af stabiliserings rør og plade mod mur



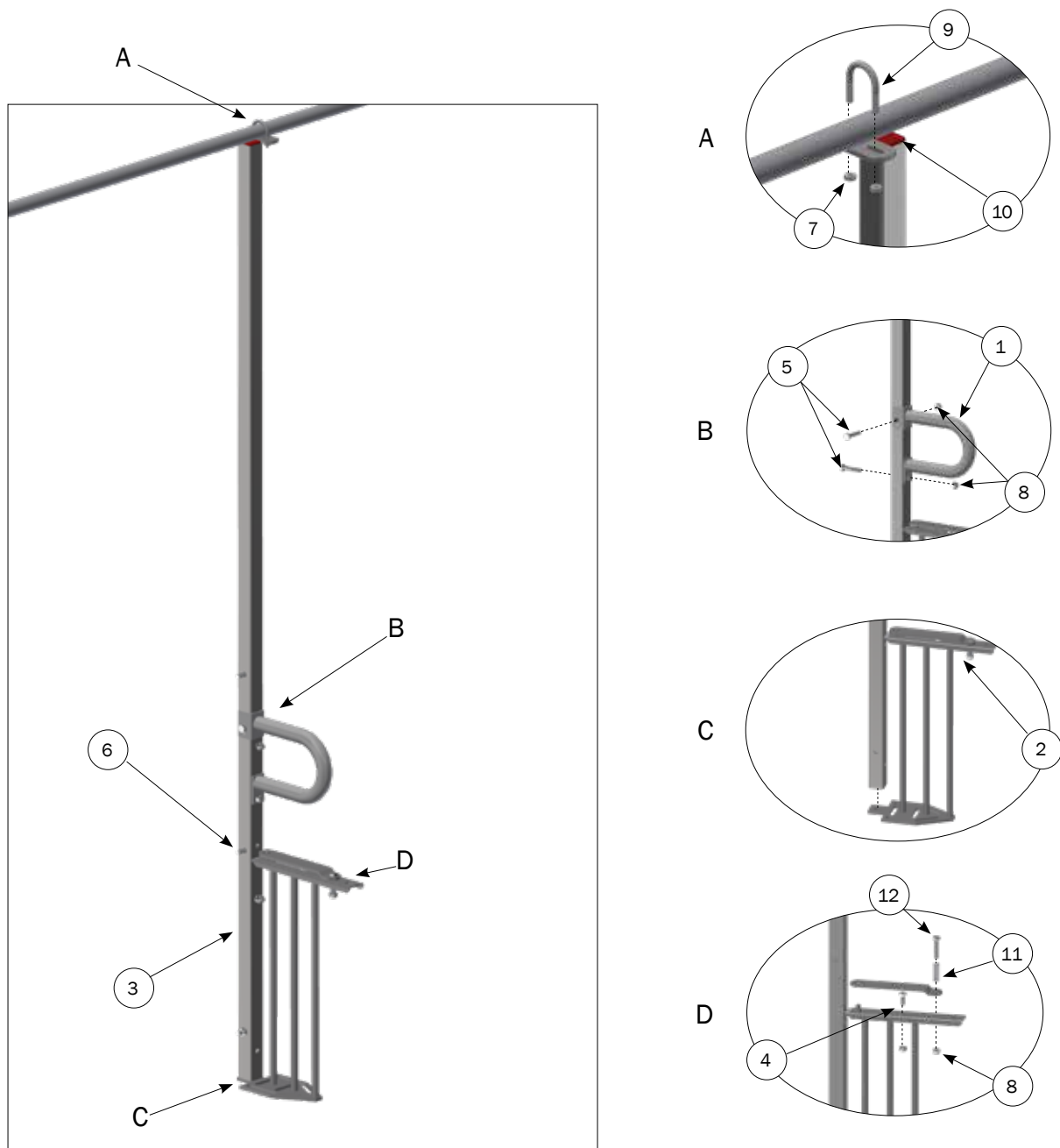
Nº	Varenr.	Beskrivelse	Stk.
	3900019	BESLAG TIL VANDRØR, KOMPLET	
1	16375	RØRHOLDER 1' UDEN BOLT	1
2	30310025	SÆTSKRUE M10X25 A2 DIN 933	1
3	33510017	MØTRIK M10 A2 VOKSBEH. DIN 934	1
4	3920096	VÆG BESLAG TIL VAND RØR	1
5	39900001	DYBEL 12X60 MM	2
6	67444	FRANSK SKRUE 10 X 70 TORX 50 RF	2



Nº	Varenr.	Beskrivelse	Stk.
1	38519	MONTAGE SÆT TIL FORSTYKKE MOD MUR	2
1.1	30899	VÆGBESLAG LANG	2
1.2	39900001	DYBEL 12X60 MM	4
1.3	67444	FRANSK SKRUE 10 X 70 TORX 50 RF	4
2	2700318	MONTAGE SÆT TIL FORSTYKKE PLADE, STOLPE/MUR	1
2.1	33900029	LÅSEMØTRIK M10 A2 VOKSBEH. DIN 985	4(2)*
2.2	35600037	PLANSKIVER Ø8,4X16X1,6 MM A2 DIN 125A	4(2)*
2.3	4550052	BESLAG TIL 10 MM PLADE MOD STOLPE	2
2.4	30308025	SÆTSKRUE M8X25 A2 DIN 933	4(2)*
2.5	68552	FLANGEMØTRIK M8 A2 DIN 6923	4

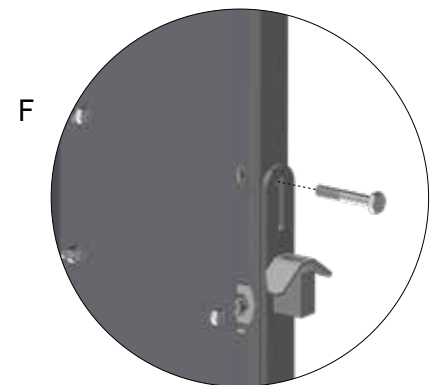
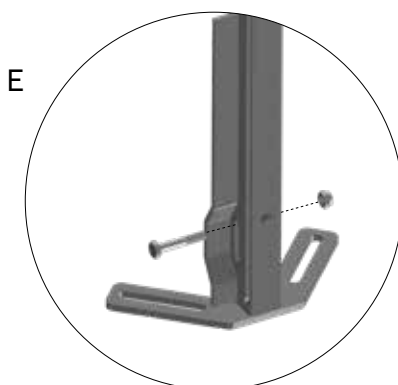
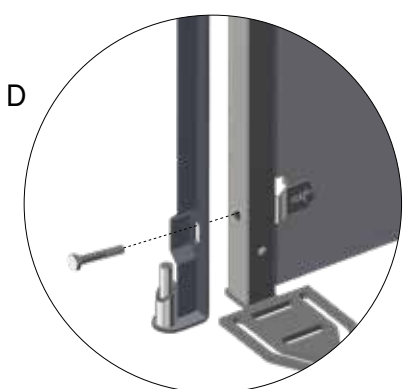
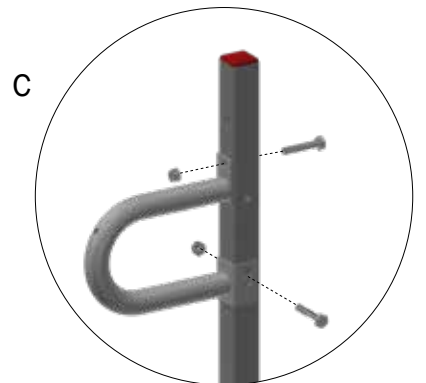
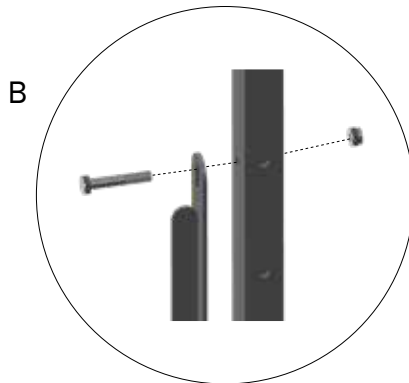
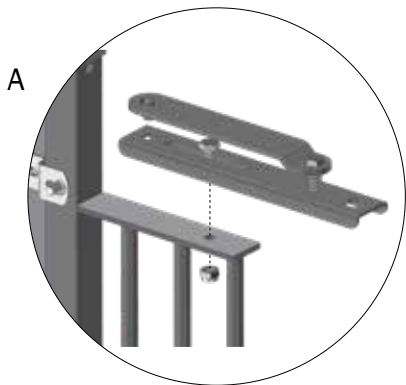
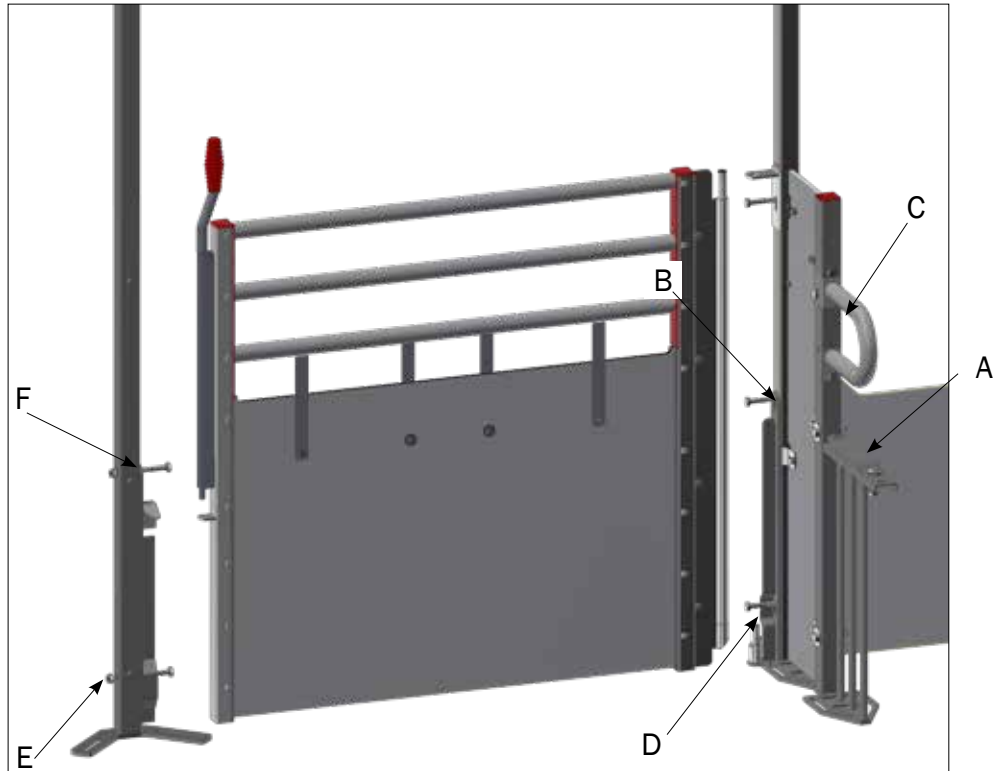
* skal bruges kun denne vare og kun i 2 stk.

Høje stolper



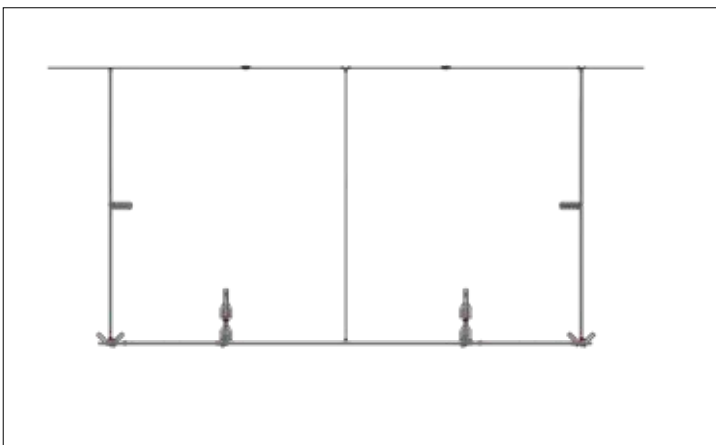
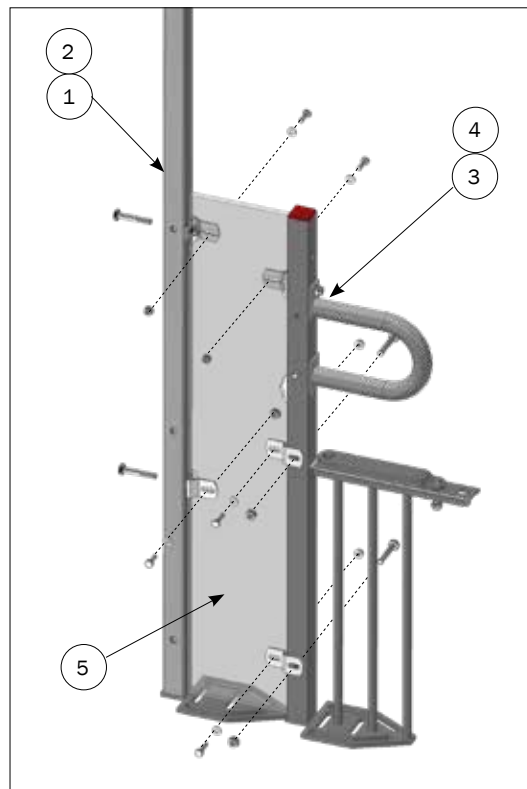
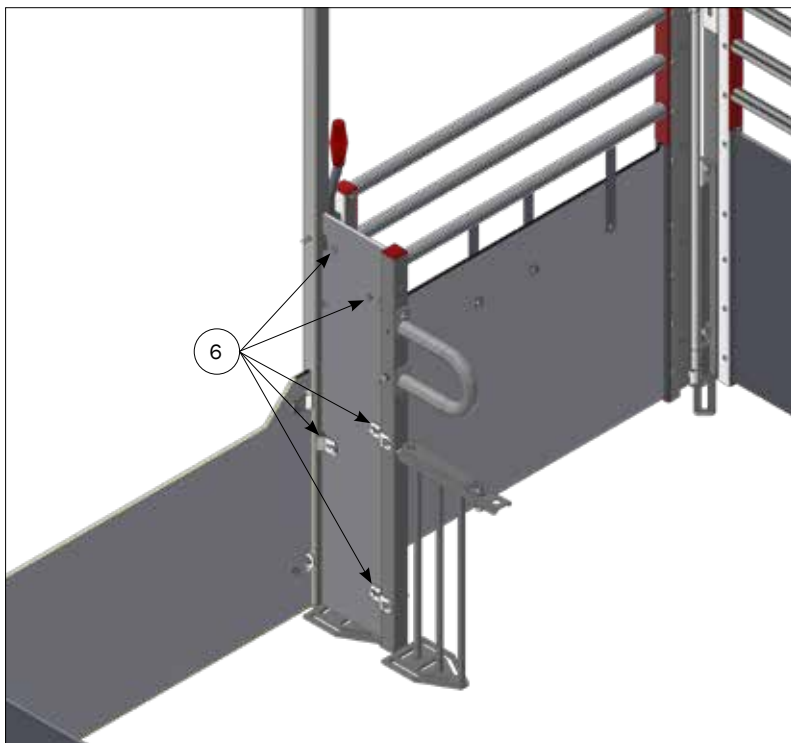
Nº	Varenr.	Beskrivelse	Stk.
	2700095	HØJ STOLPE M/GITTER SÆT TIL FORSTYKKE VED ENKELT KLIMAHULE MOD MUR	
	2700062	HØJ STOLPER M/GITTER SÆT TILFORSTYKKE VED DOBBELT KLIMHULE, INKL.BOLTE	
1	1620301	DØRSTOPPER	1
2	2710028	ØVERSTE FIKSERINGSBESLAG FOR SVINGBAR SIDE	1
3	2720054	HØJ STOLPE MED GITTER	1
4	30310025	SÆTSKRUE M10X25 A2 DIN 933	1
5	32510055	MASKINBOLT M10X55 A2 DIN 931	2
6	32510060	MASKINBOLT M10X60 A2 DIN 931	2
7	33208014	MØTRIK M8 HDG DIN 934	2
8	33900029	LÅSEMØTRIK M10 A2 VOKSBEH. DIN 985	3
9	90100049	U-BØJLE 1" 8X50 MM GALVANISERET	1
10	9960016	AFDÆKNINGSPROP 40X30 SORT	1
11	58535	FJEDER 1,5 X 15 X 45,5 MM	1
12	30310050	SÆTSKRUE M10X50 A2 DIN 933	1

Montage af høje stolper



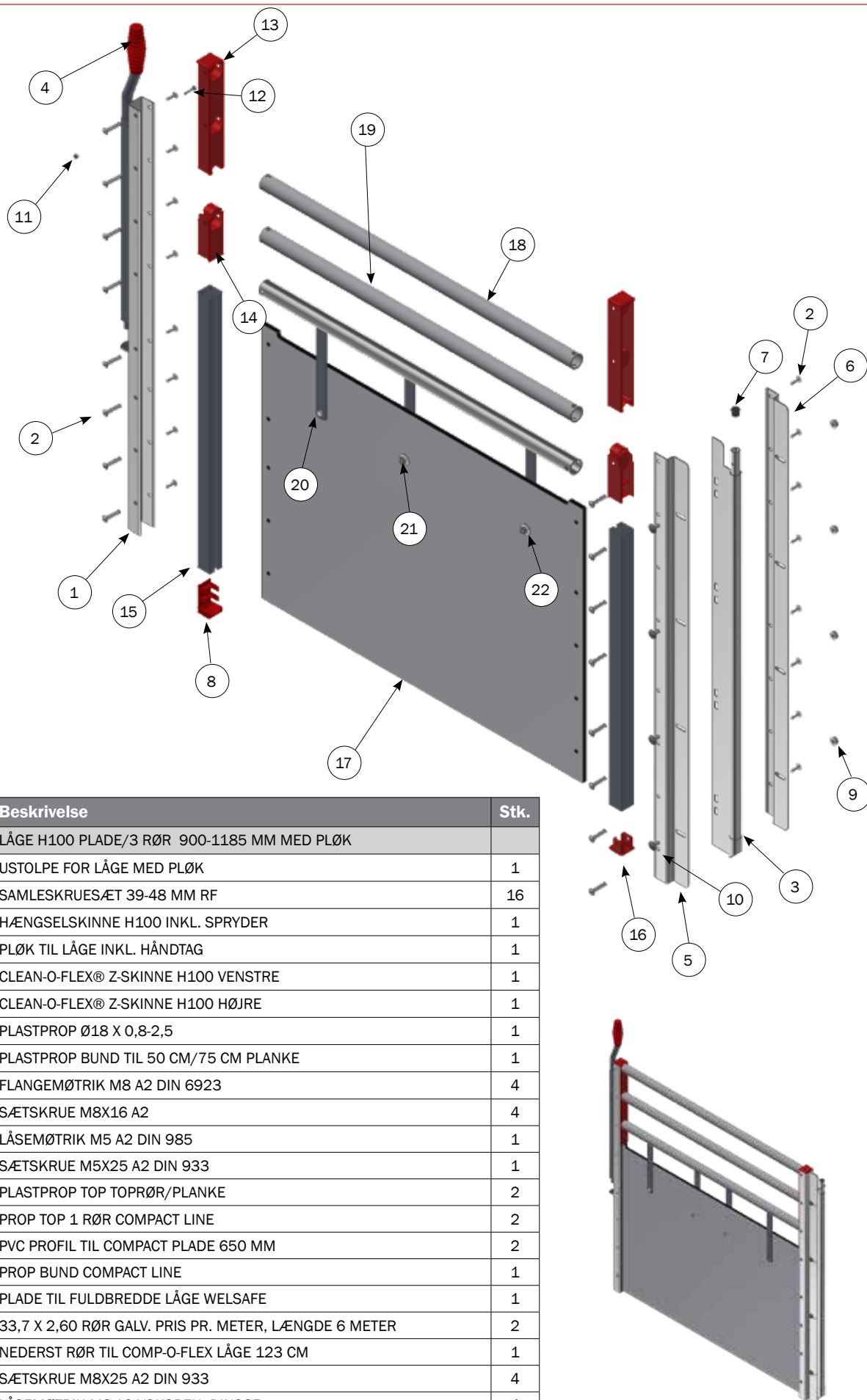
Extra inventar

I størrelse over 264 skal bruges extra inventar.



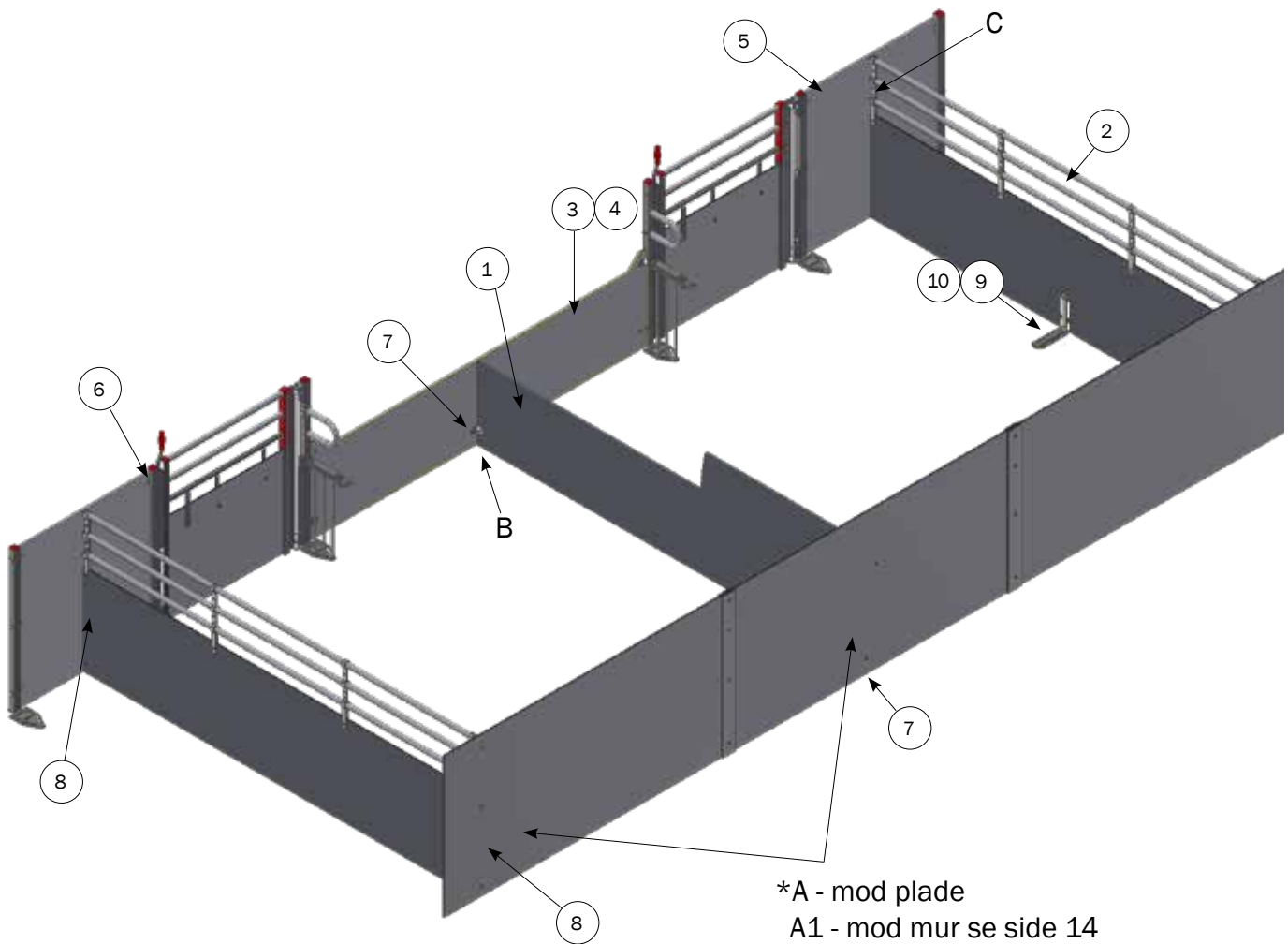
Nº	Varenr.	Beskrivelse	Stk.
1	2700129	HØJ STOLPER TIL LÅGE, SÆT TIL FORSTYKKE VED DOBBELT KLIMAHULE, INKL.BOLTE	1
2	2700130	HØJ STOLPER TIL LÅGE, SÆT TIL FORSTYKKE VED ENKELT KLIMAHULE MOD MUR	
3	2700063	LAV STOLPER M/GITTER SÆT TIL FORSTYKKE VED DOBBELT KLIMHULE, INKL.BOLTE	1
4	2700096	LAV STOLPER M/GITTER SÆT TILFORSTYKKE VED ENKELT KLIMAHULE MOD MUR	
5	8470159	FORLÆNGER PLADE TIL WELSAFE STIER >2.6 TIL 2.8 M	1
6	2700221	MONTAGE SÆT TIL WELSAFE VINGEFORLÆNGER	1

Låger



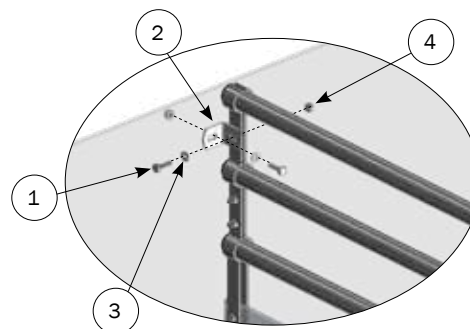
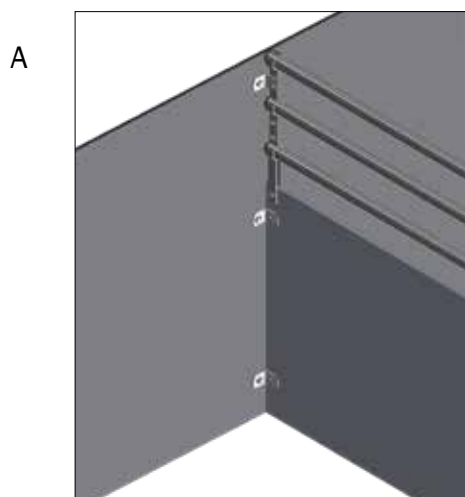
No	Varenr.	Beskrivelse	Stk.
	4510405	LÅGE H100 PLADE/3 RØR 900-1185 MM MED PLØK	
1	4250532	USTOLPE FOR LÅGE MED PLØK	1
2	4900466	SAMLESKRUESÆT 39-48 MM RF	16
3	38829	HÆNGSELSKINNE H100 INKL. SPRYDER	1
4	4105183	PLØK TIL LÅGE INKL. HÅNDTAG	1
5	38811	CLEAN-O-FLEX® Z-SKINNE H100 VENSTRE	1
6	38812	CLEAN-O-FLEX® Z-SKINNE H100 HØJRE	1
7	30077	PLASTPROP Ø18 X 0,8-2,5	1
8	30013	PLASTPROP BUND TIL 50 CM/75 CM PLANKE	1
9	68552	FLANGEMØTRIK M8 A2 DIN 6923	4
10	67323	SÆTSKRUE M8X16 A2	4
11	33905000	LÅSEMØTRIK M5 A2 DIN 985	1
12	30305025	SÆTSKRUE M5X25 A2 DIN 933	1
13	30006	PLASTPROP TOP TOPRØR/PLANKE	2
14	30062	PROP TOP 1 RØR COMPACT LINE	2
15	8500078	PVC PROFIL TIL COMPACT PLADE 650 MM	2
16	30064	PROP BUND COMPACT LINE	1
17	8470180	PLADE TIL FULDBREDDE LÅGE WELSAFE	1
18	112406	33,7 X 2,60 RØR GALV. PRIS PR. METER, LÆNGDE 6 METER	2
19	4520447	NEDERST RØR TIL COMP-O-FLEX LÅGE 123 CM	1
20	30308025	SÆTSKRUE M8X25 A2 DIN 933	4
21	33908001	LÅSEMØTRIK M8 A2 VOKSBEH. DIN985	4
22	35600058	SKÆRMSKIVER Ø8,4X24X2 MM A2 DIN 9021	4

Welsafe sti med lave stolper

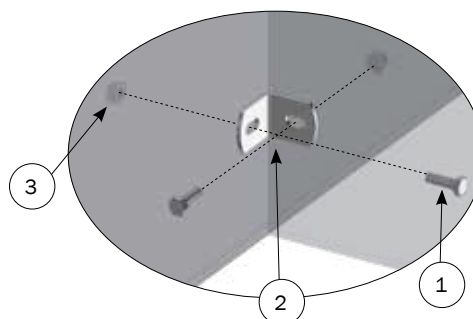
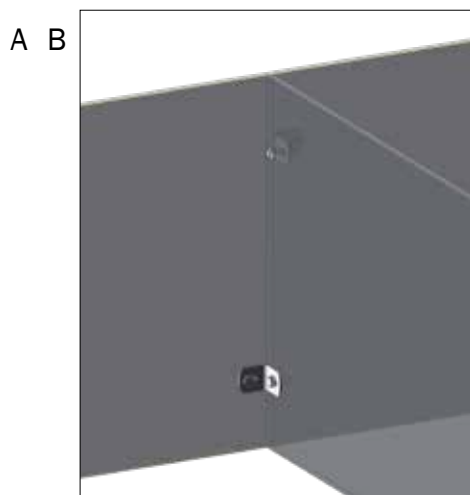


Nº	Varenr.	Beskrivelse
1	2710285	SIDE H50/H75 PLADE TIL IMELLEM KLIMAHULER, LÆNGDE MIN 2360 MM - MAX 2800 MM
2	2710329	SIDE H100 PLADE/3 RØR MOD MUR/FORSTYKKE UDEN RØR
3	8470151	FORSTYKKE H50 PLADE TIL 2 KLIMAHULER, WELSAFE
4	8470152	FORSTYKKE H50 PLADE TIL 1 KLIMAHULE MOD VÆG, WELSAFE
5	8470155	FORSTYKKE H100 PLADE, STOLPE/STOLPE
6	2700275	2 LAVE STOLPER TIL FORSTYKKE INKL. BOLTE
7	2700269	MONTAGE SÆT FOR SKILLERUM MELLEM KLIMAHULE, 8470010
8	4500662	MONTAGE SÆT TIL SKILLERUM MOD FORSTYKKE/VASKEVÆG
9	4901802	STØTTE FOD FOR SPALTER FIBER
10	4901806	STØTTE FOD FOR BETON FIBER

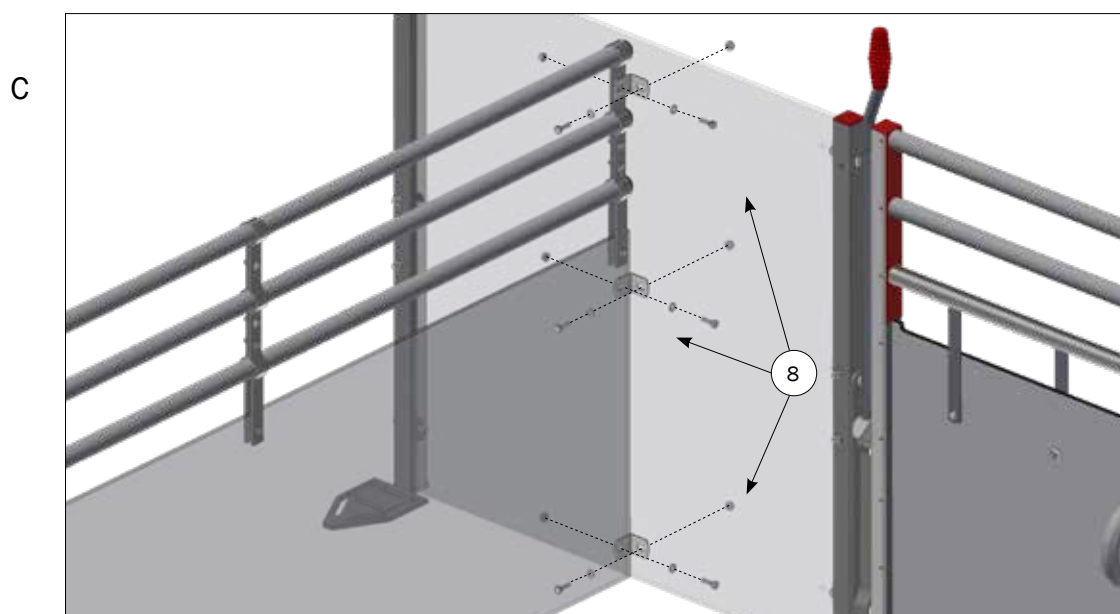
Montage af plade og skillerum mod plade



Nº	Varenr.	Beskrivelse	Stk.
	4500662	MONTAGE SÆT TIL SKILLERUM MOD FORSTYKKE/ VASKEVÆG	
1	30308025	SÆTSKRUE M8X25 A2 DIN 933	6
2	30900	VÆGBESLAG LILLE	3
3	35600037	PLANSKIVER Ø8,4X16X1,6 MM A2 DIN 125A	6
4	68552	FLANGEMØTRIK M8 A2 DIN 6923	6



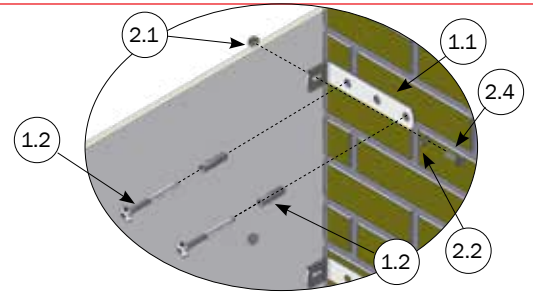
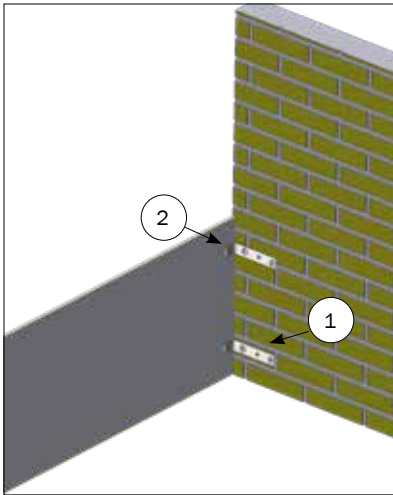
Nº	Varenr.	Beskrivelse	Stk.
	2700269	MONTAGE SÆT FOR SKILLERUM MELLEM KLIMAHULE	
1	30308025	SÆTSKRUE M8X25 A2 DIN 933	4
2	30900	VÆGBESLAG LILLE	2
3	68552	FLANGEMØTRIK M8 A2 DIN 6923	4



○ For stykliste se side 10

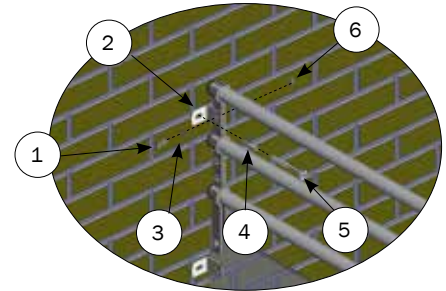
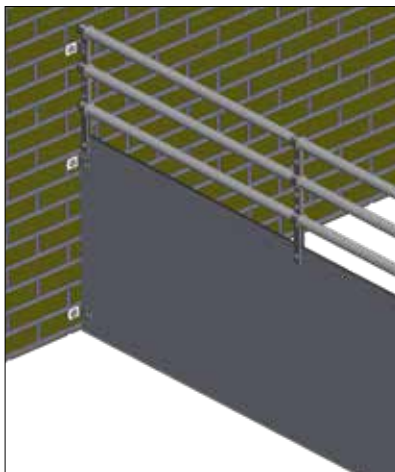
Montage af plade og skillerum mod mur

A1

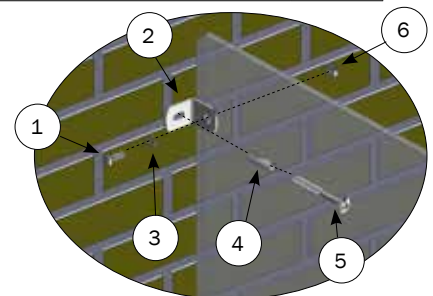
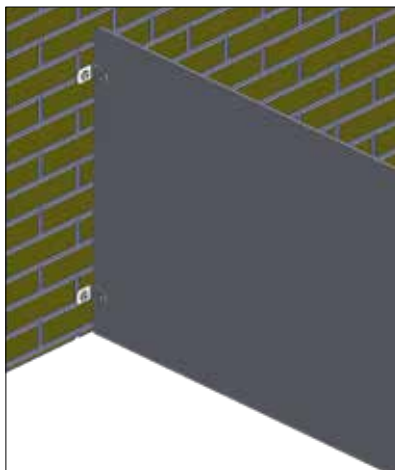


* skal bruges kun denne vare og kun i 2 stk.

Nº	Varenr.	Beskrivelse	Stk.
1	38519	MONTAGE SÆT TIL FORSTYKKE MOD MUR	2
1.1	30899	VÆGBESLAG LANG	2
1.2	39900001	DYBEL 12X60 MM	4
1.3	67444	FRANSK SKRUE 10 X 70 TORX 50 RF	4
2	2700318	MONTAGE SÆT TIL FORSTYKKE PLADE, STOLPE/MUR	1
2.1	33900029	LÅSEMØTRIK M10 A2 VOKSBEH. DIN 985	4(2)*
2.2	35600037	PLANSKIVER Ø8,4X16X1,6 MM A2 DIN 125A	4(2)*
2.3	4550052	BESLAG TIL 10 MM PLADE MOD STOLPE	2
2.4	30308025	SÆTSKRUE M8X25 A2 DIN 933	4(2)*
2.5	68552	FLANGEMØTRIK M8 A2 DIN 6923	4



Nº	Varenr.	Beskrivelse	Stk.
	4500661	MONTAGE SÆT TIL SKILLERUM MOD MUR	1
1	30308025	SÆTSKRUE M8X25 A2 DIN 933	3
2	30906	VÆGBESLAG	3
3	35600037	PLANSKIVER Ø8,4X16X1,6 MM A2 DIN 125A	3
4	39900001	DYBEL 12X60 MM	3
5	67444	FRANSK SKRUE 10 X 70 TORX 50 RF	3
6	68552	FLANGEMØTRIK M8 A2 DIN 6923	3

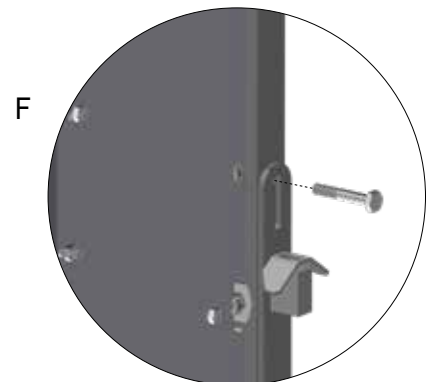
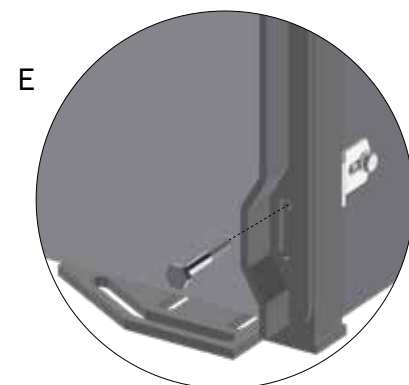
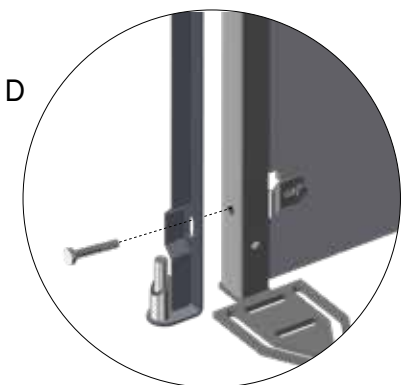
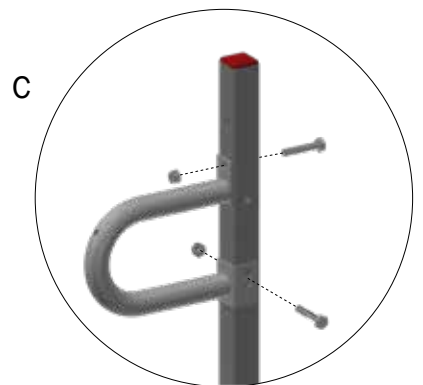
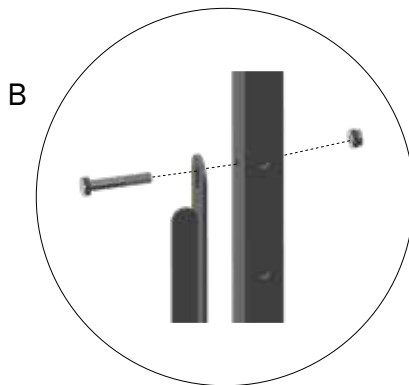
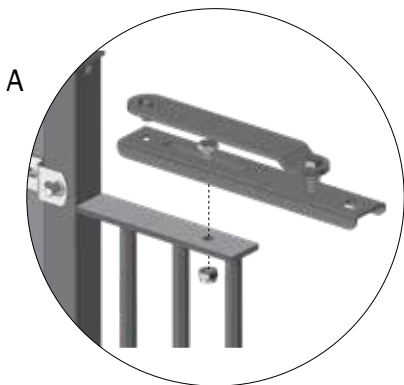
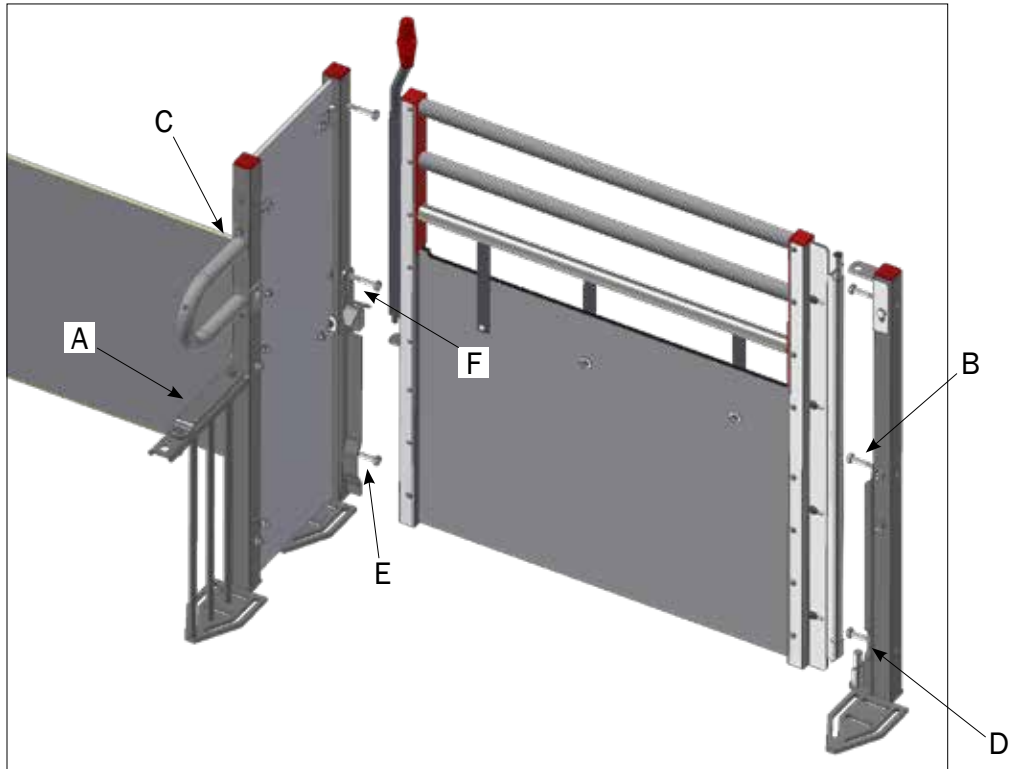


* skal bruges kun i 2 stk.

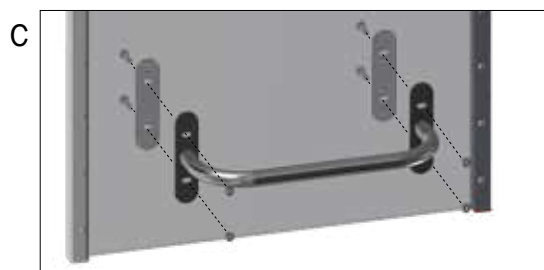
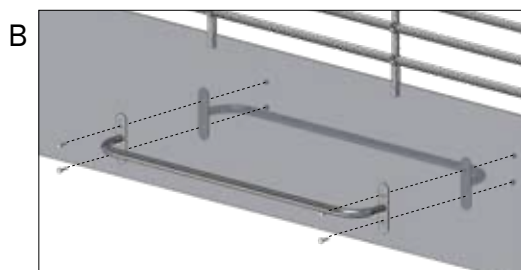
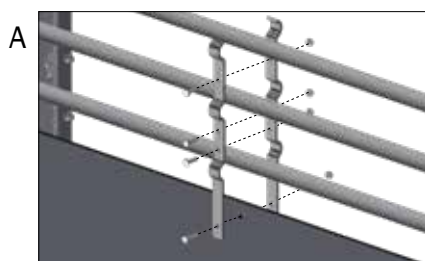
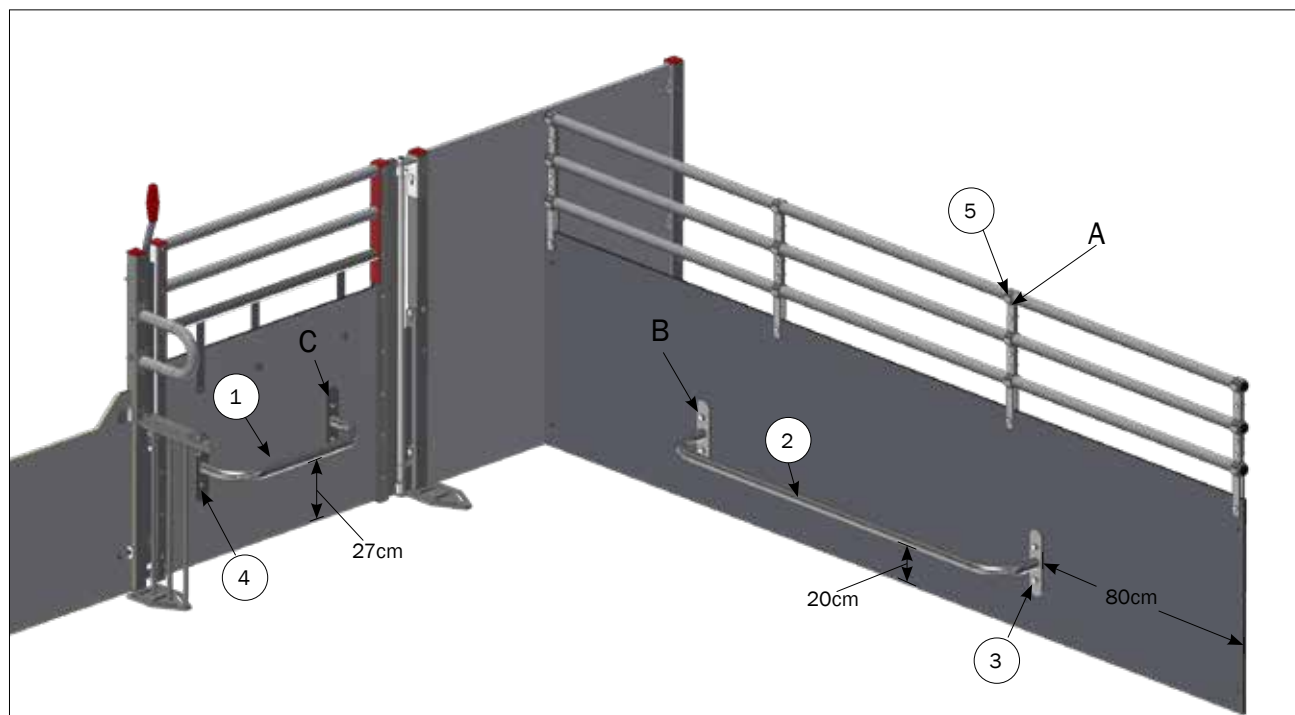
Nº	Varenr.	Beskrivelse	Stk.
	4500661	MONTAGE SÆT TIL SKILLERUM MOD MUR	1
1	30308025	SÆTSKRUE M8X25 A2 DIN 933	3 (2)*
2	30906	VÆGBESLAG	3 (2)*
3	35600037	PLANSKIVER Ø8,4X16X1,6 MM A2 DIN 125A	3 (2)*
4	39900001	DYBEL 12X60 MM	3 (2)*
5	67444	FRANSK SKRUE 10 X 70 TORX 50 RF	3 (2)*
6	68552	FLANGEMØTRIK M8 A2 DIN 6923	3 (2)*

M-6246_DK

Montage af lave stolper

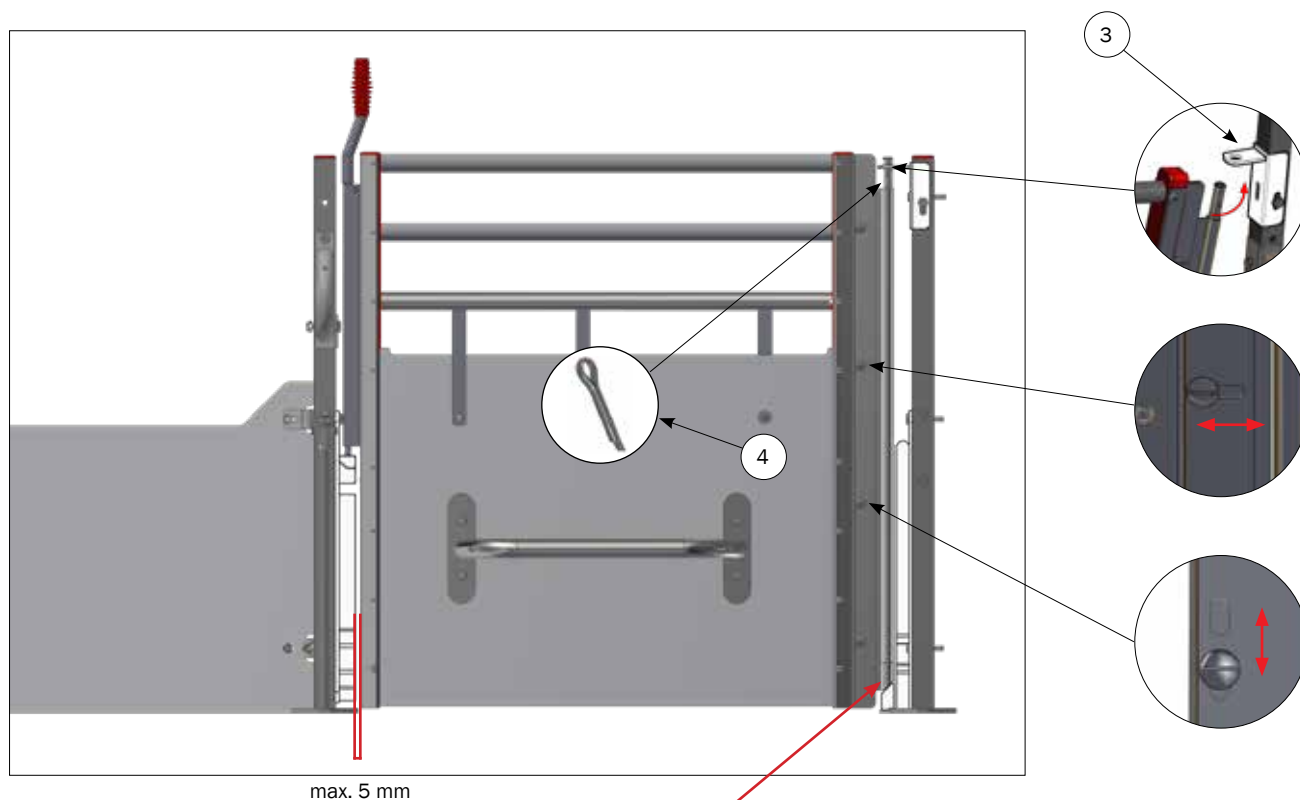


Friholderbøjle

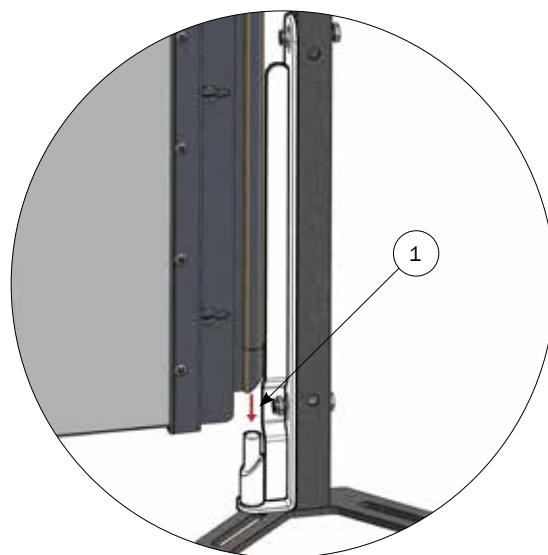
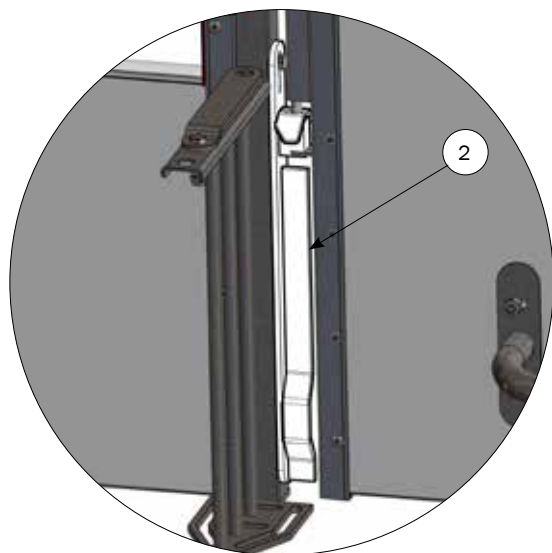


Nº	Varenr.	Beskrivelse	Stk.
1	2720013	FRIHOLDERBØJLE 55 CM	1
2	2720014	FRIHOLDERBØJLE 138 CM	2
3	2700557	MONTAGE SÆT FRIHOLDERBØJLE DOBBELT PÅ PLADE	1
4	2700558	MONTAGE SÆT FRIHOLDERBØJLE ENKELT PÅ PLADE	1
5	38944	1 STK. AFSTIVNINGSSÆT TIL 3 RØR PÅ PLADE	4

Låger

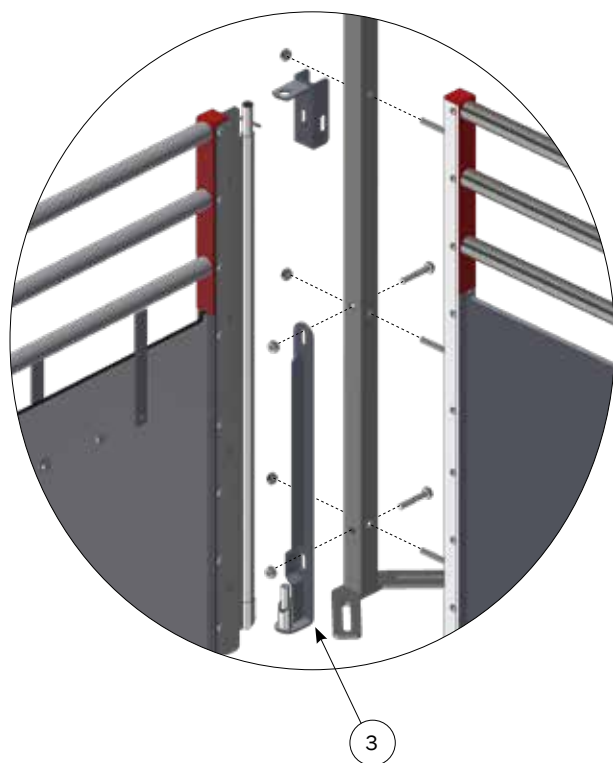
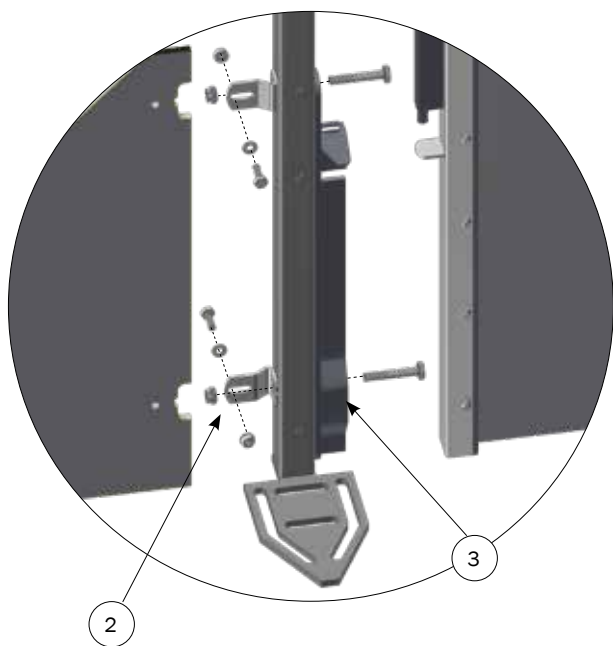
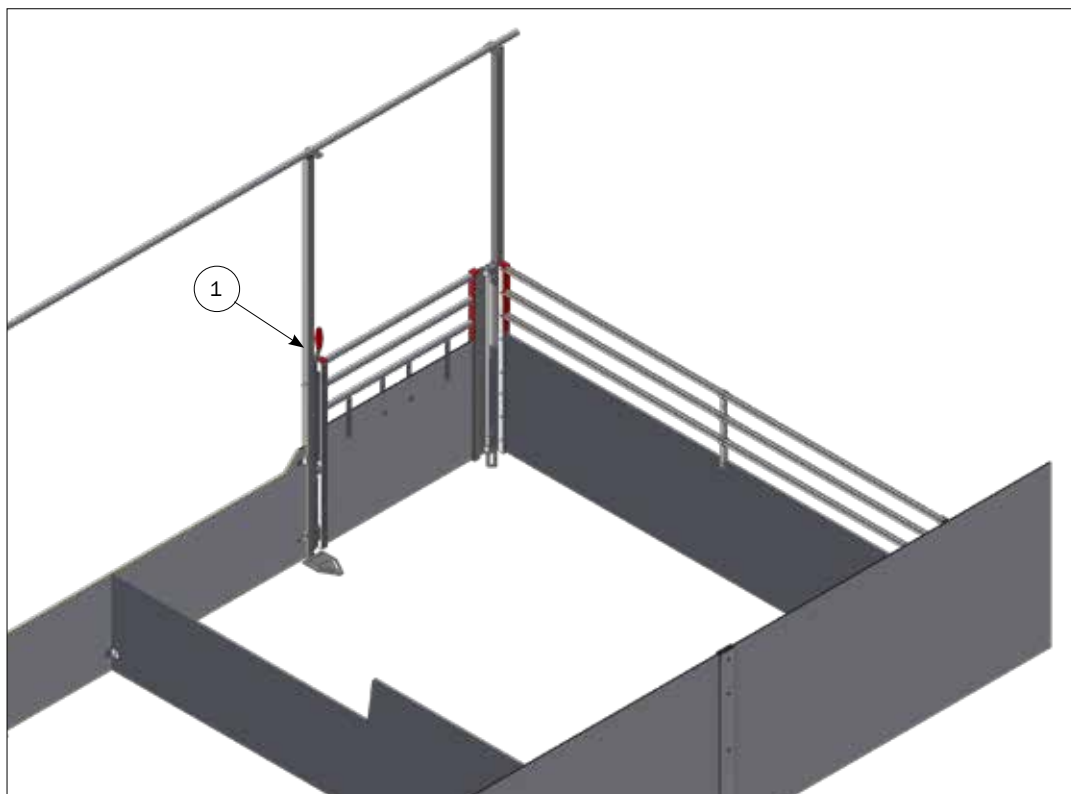


max. 5 mm



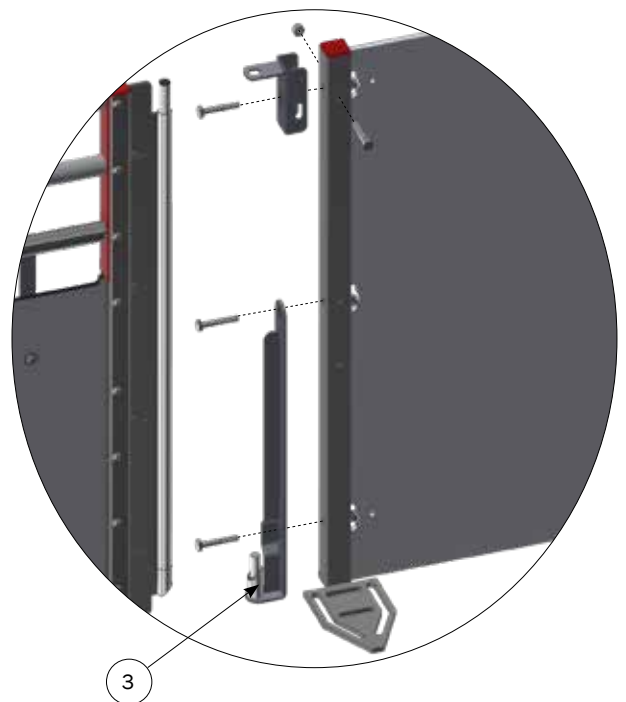
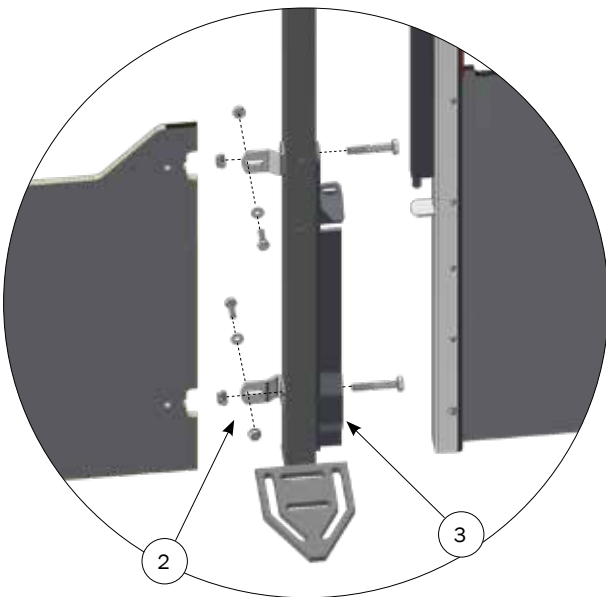
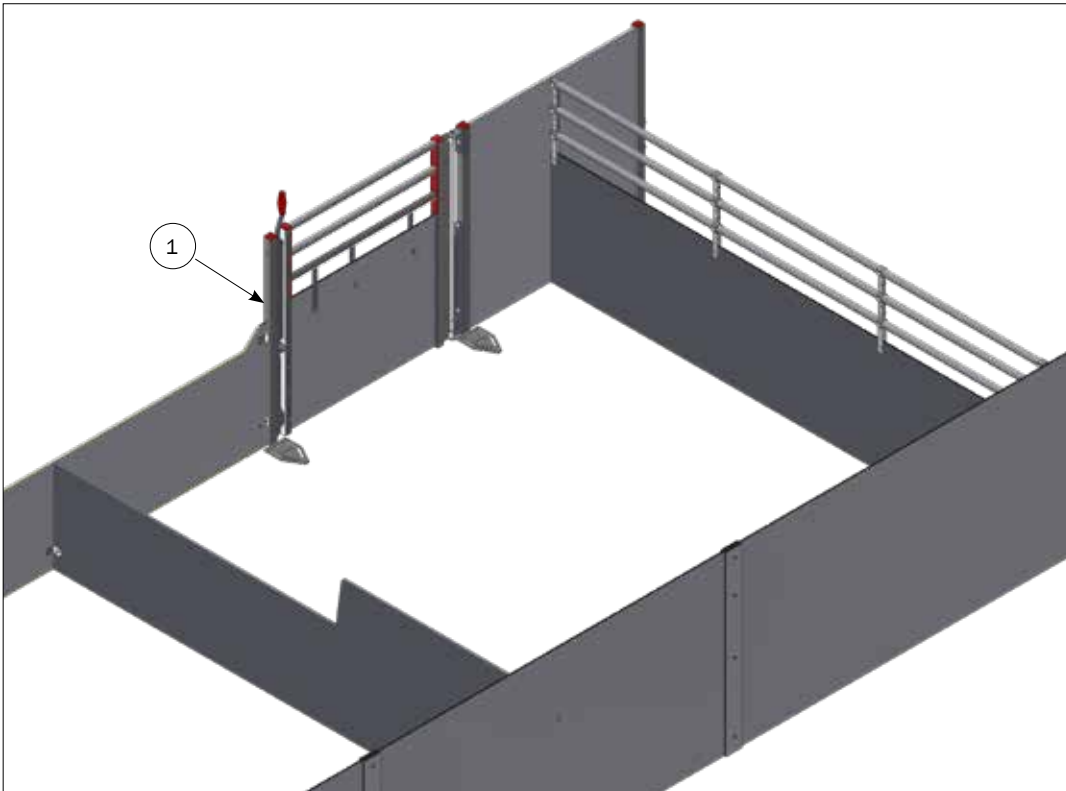
Nº	Varenr.	Beskrivelse	Stk.
1	2700278	MONTAGE SÆT FOR LÅGE MED PLØK	1
1.1	17363E	NEDERSTE LÅGEBESLAG COF TIL 50X50 STOLPE	1
1.2	2920573	MONTAGER BESLAG FOR LÅGE MED PIN LÅS	1
1.3	2950572	ØVERST LÅGE BESLAG 40X40 STOLPE	1
1.4	35900095	SPLIT 4X40 MM A2 DIN 94	1

Høje stolper til welsafe move



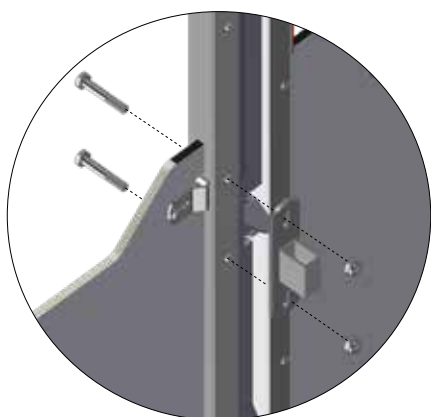
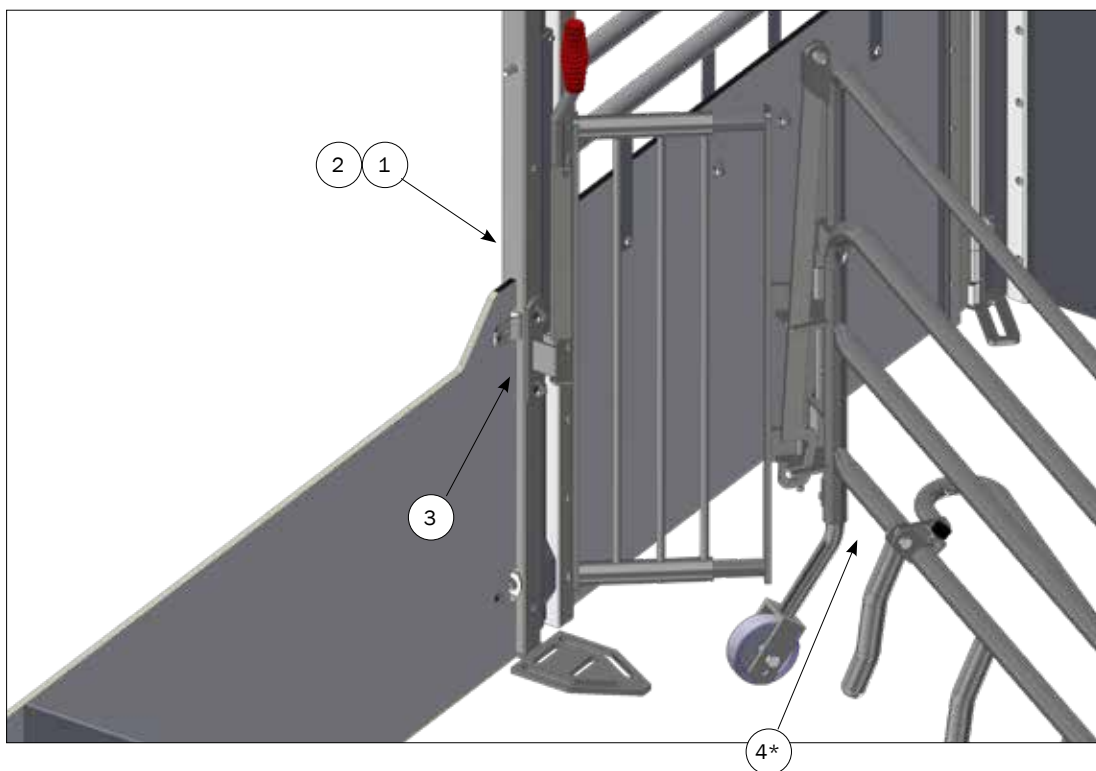
Nº	Varenr.	Beskrivelse	Stk.
1	2700129	HØJ STOLPER TIL LÅGE, SÆT TIL FORSTYKKE VED DOBBELT KLIMAHULE, INKL.BOLTE	1
2	2700318	MONTAGE SÆT TIL FORSTYKKE PLADE, STOLPE/MUR	1
3	2700278	MONTAGE SÆT FOR LÅGE MED PLØK	1

Lave stolper til welsafe move



Nº	Varenr.	Beskrivelse	Stk.
1	2700275	2 LAVE STOLPER TIL FORSTYKKE INKL. BOLTE	1
2	2700318	MONTAGE SÆT TIL FORSTYKKE PLADE, STOLPE/MUR	1
3	2700278	MONTAGE SÆT FOR LÅGE MED PLØK	1

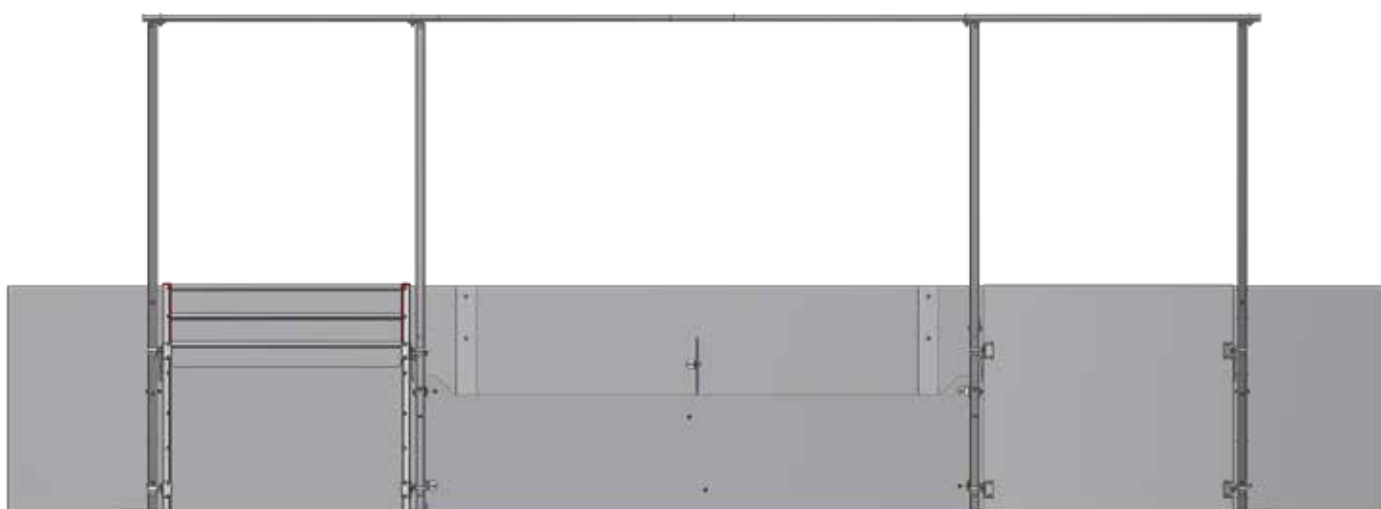
Dørholder på stolper



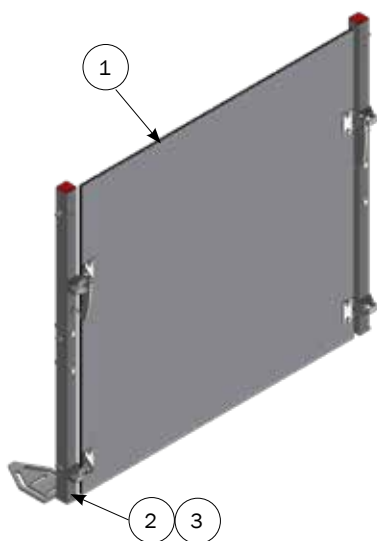
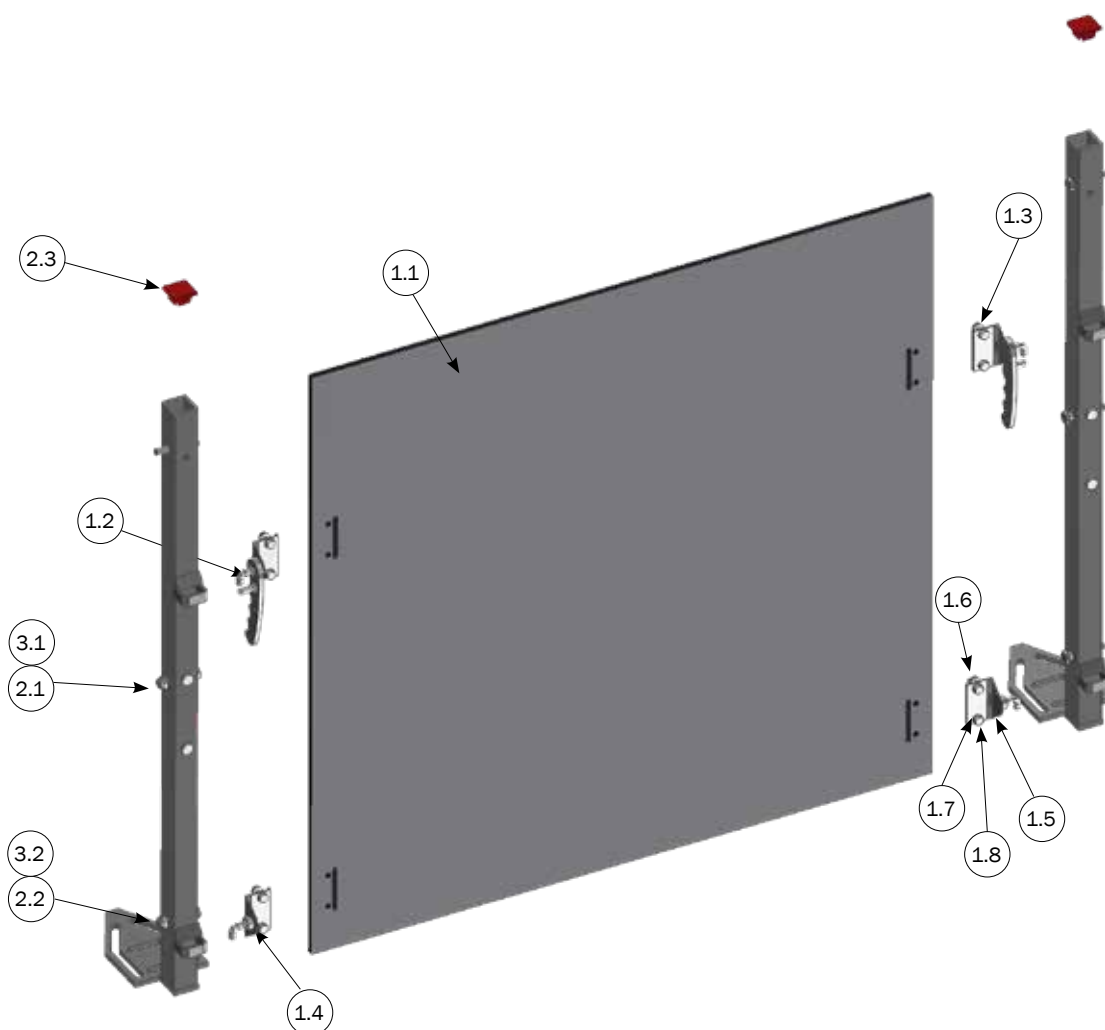
Nº	Varenr.	Beskrivelse	Stk.
1	2700129	HØJ STOLPER TIL LÅGE, SÆT TIL FORSTYKKE VED DOBBELT KLIMAHULE, INKL.BOLTE	1
2	2700275	2 LAVE STOLPER TIL FORSTYKKE INKL. BOLTE	1
3	1915011	DØRHOLDER 40 MM EKSKL. BOLTE OG SKRUER	1
4*	2700216	FARESTI SKILLERUM, HØJRE STI, WELSAFE MOVE	1

*Til montagevejledning se M-6245

Dobbelthænget låge

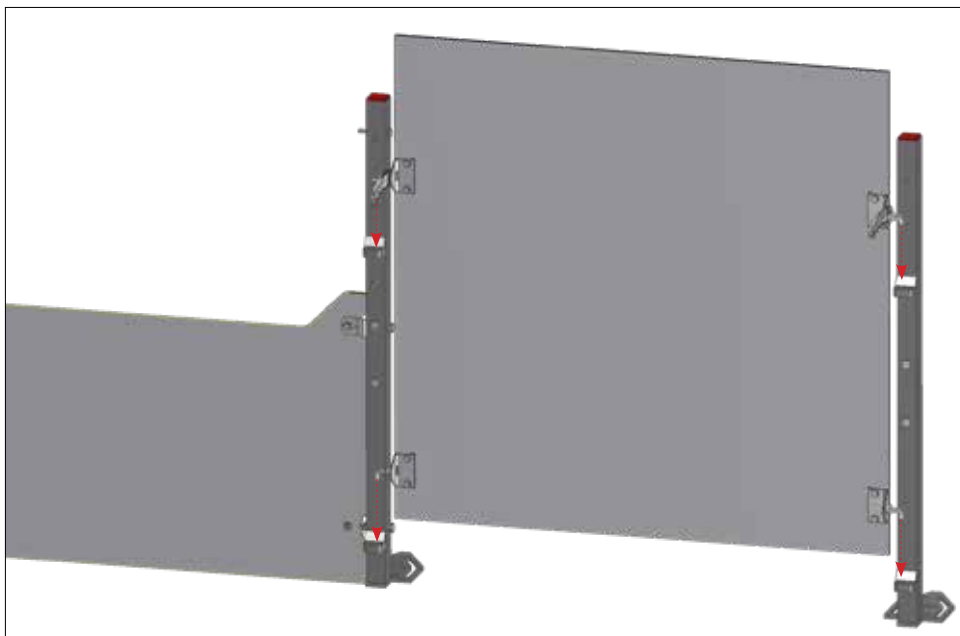
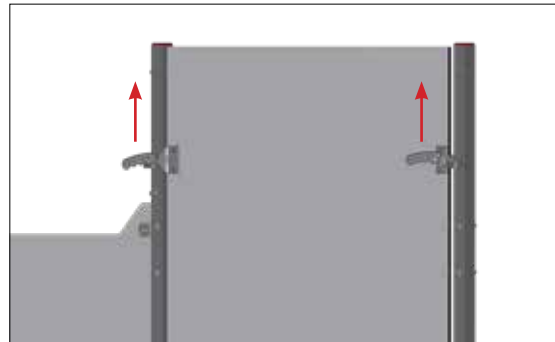
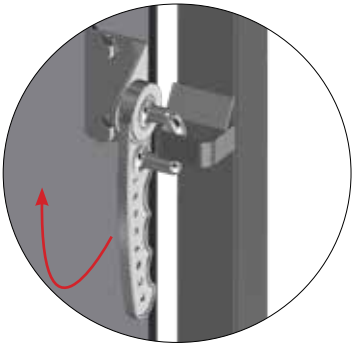
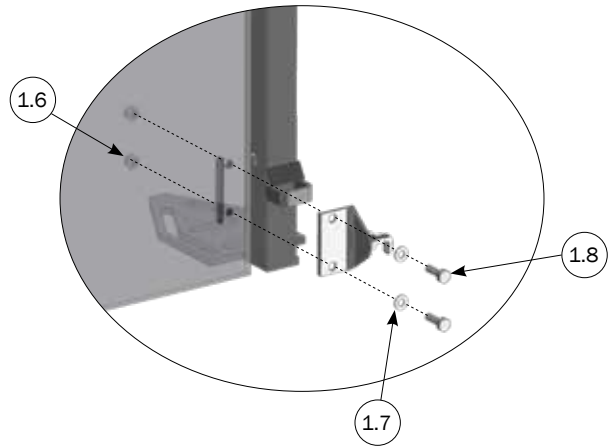
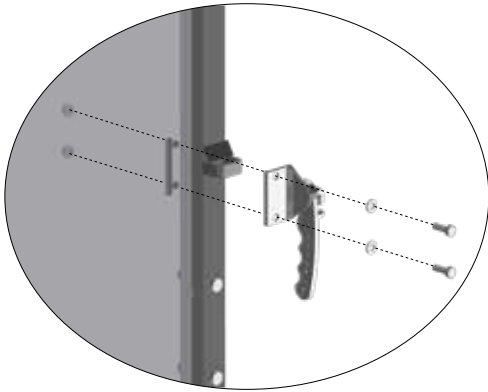


Dobbelthænget låge

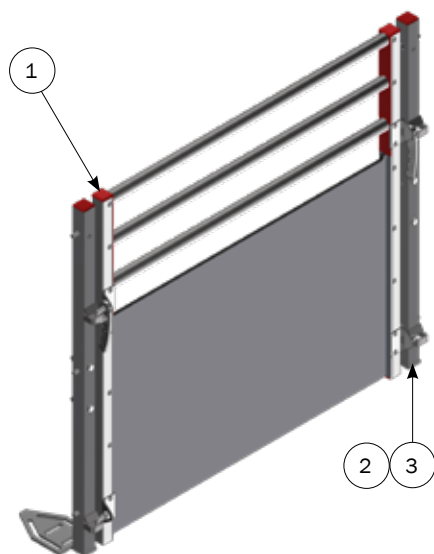
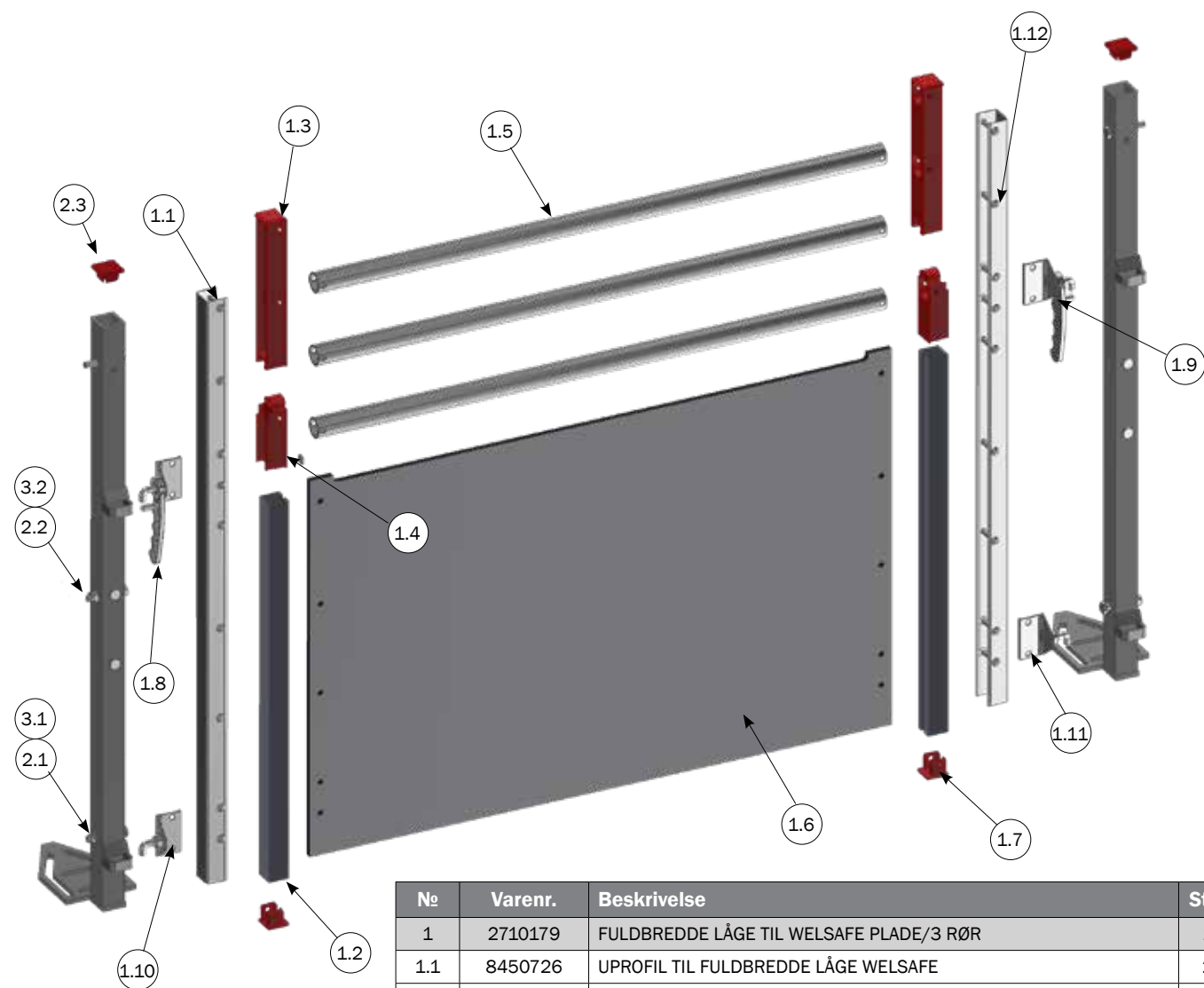


No	Varenr.	Beskrivelse	Stk.
1	2710289	FULDBREDDE LÅGE TIL WELSAFE PLADE	1
1.1	8470289	PLADE TIL FULDBREDDE LÅGE WELSAFE	1
1.2	4910889	HÅNDTAG RUSTFRI VENSTRE	1
1.3	4910900	HÅNDTAG RUSTFRI HØJRE	1
1.4	4950887	NEDERST LÅGE HÆNGER RUSTFRI VENSTRE	1
1.5	4950884	NEDERST LÅGE HÆNGER RUSTFRI HØJRE	1
1.6	68552	FLANGEMØTRIK M8 A2 DIN 6923	8
1.7	35600037	PLANSKIVER Ø8,4X16X1,6 MM A2 DIN 125A	8
1.8	30308025	SÆTSKRUE M8X25 A2 DIN 933	8
2	2720456	LAV STOLPE FOR FORSTYKKE MODSAT KLIMALÅG, WS MED DOBBELT-HÆNGT LÅGE	2
2.1	33900029	LÅSEMØTRIK M10 A2 VOKSBEH. DIN 985	4
2.2	32510060	MASKINBOLT M10X60 A2 DIN 931	10
2.3	30086	PLASTPROP TIL 40 X 40 X 4 STOLPE	2
3	2700429	HØJ STOLPE TIL DOBBELHÆNGT LÅGE, SÆT TIL FORSTYKKE VED 2 KLIMAHULER, INKL BOLTE	2
3.1	33900029	LÅSEMØTRIK M10 A2 VOKSBEH. DIN 985	4
3.2	32510060	MASKINBOLT M10X60 A2 DIN 931	10

Dobbelthænget låge

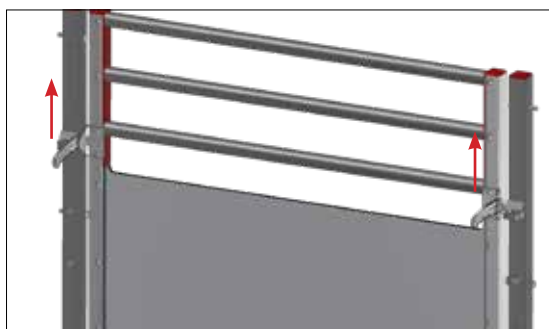
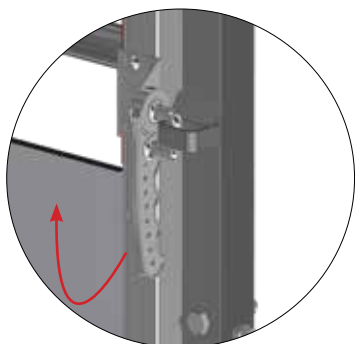
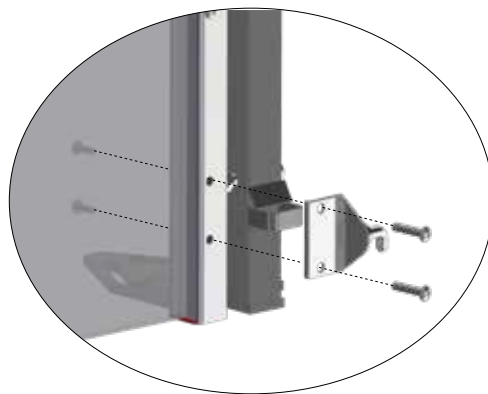
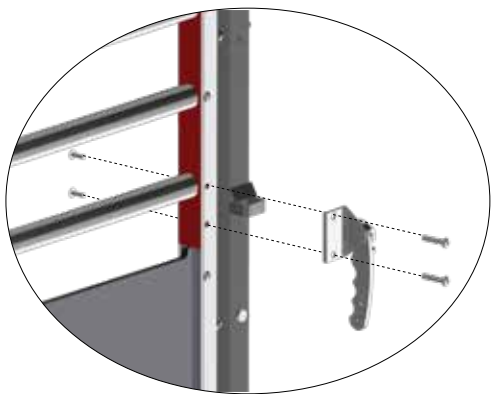


Dobbelthænget låge



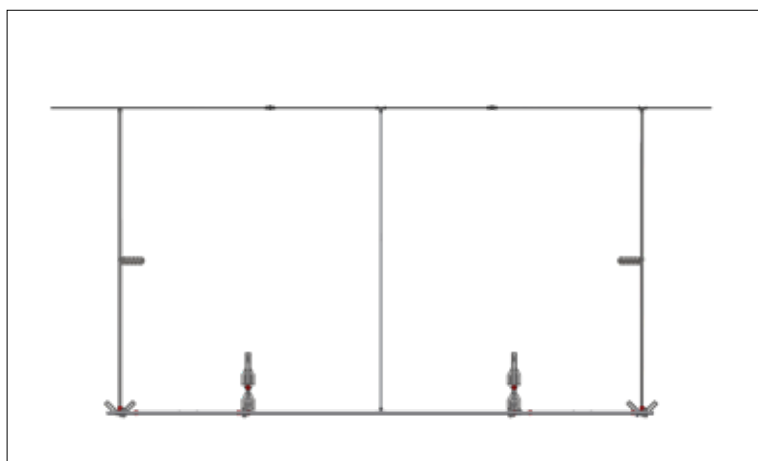
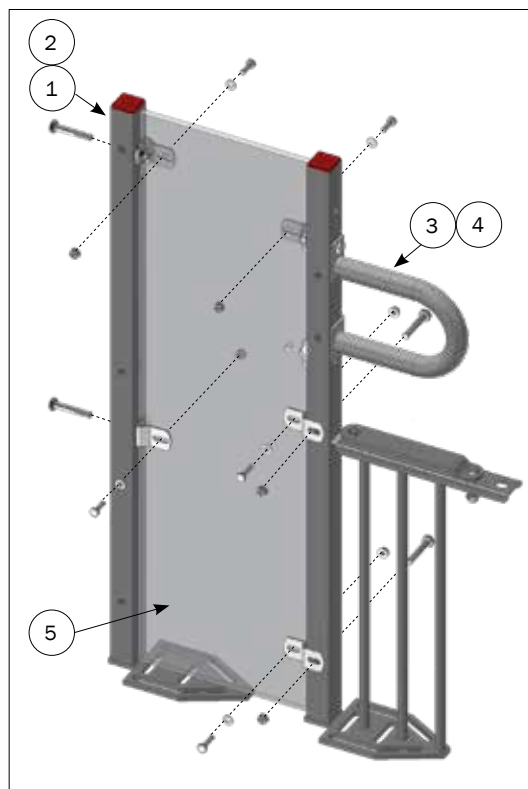
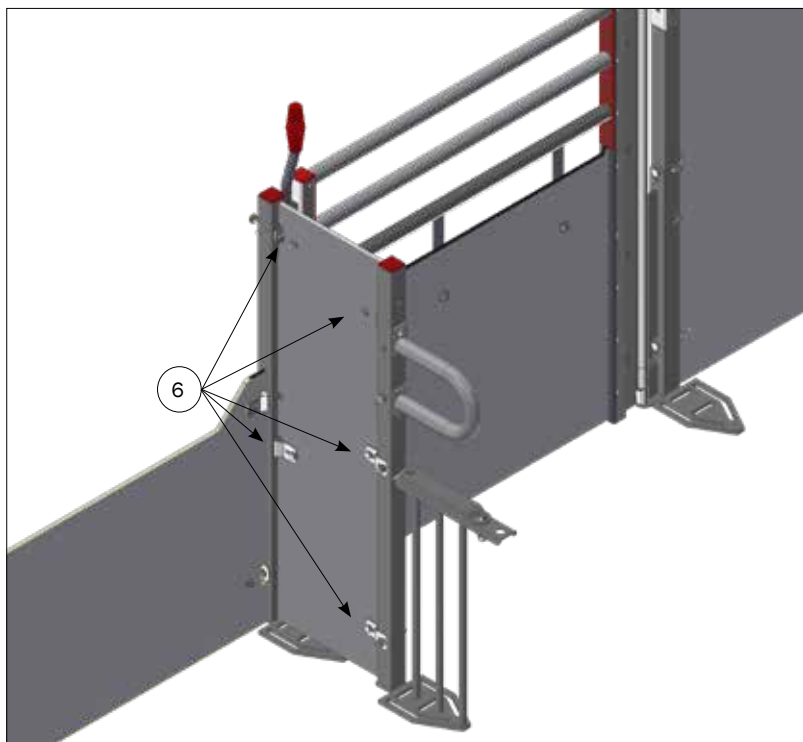
No	Varenr.	Beskrivelse	Stk.
1	2710179	FULDBREDDE LÅGE TIL WELSAFE PLADE/3 RØR	1
1.1	8450726	UPROFIL TIL FULDBREDDE LÅGE WELSAFE	2
1.2	8500078	PVC PROFIL TIL COMPACT PLADE 650 MM	
1.3	30006	PLASTPROP TOP TOPRØR/PLANKE	2
1.4	30062	PROP TOP 1 RØR COMPACT LINE	2
1.5	112406	33,7 X 2,60 RØR GALV. PRIS PR. METER, LÆNGDE 6 METER	3
1.6	8470180	PLADE TIL FULDBREDDE LÅGE WELSAFE	1
1.7	30064	PROP BUND COMPACT LINE	2
1.8	4910889	HÅNDTAG RUSTFRI VENSTRE	1
1.9	4910900	HÅNDTAG RUSTFRI HØJRE	1
1.10	4950887	NEDERST LÅGE HÆNGER RUSTFRI VENSTRE	1
1.11	4950884	NEDERST LÅGE HÆNGER RUSTFRI HØJRE	1
1.12	4900466	SAMLESKRUESÆT 39-48 MM RF	18
2	2720456	LAV STOLPE FOR FORSTYKKE MODSAT KLIMALÅG, WS MED DOBBELT-HÆNGT LÅGE	2
2.1	33900029	LÅSEMØTRIK M10 A2 VOKSBEH. DIN 985	4
2.2	32510060	MASKINBOLT M10X60 A2 DIN 931	10
2.3	30086	PLASTPROP TIL 40 X 40 X 4 STOLPE	2
3	2700429	HØJ STOLPE TIL DOBBELHÆNGT LÅGE, SÆT TIL FORSTYKKE VED 2 KLIMAHULER, INKL BOLTE	2
3.1	33900029	LÅSEMØTRIK M10 A2 VOKSBEH. DIN 985	4
3.2	32510060	MASKINBOLT M10X60 A2 DIN 931	10

Dobbelthænget låge



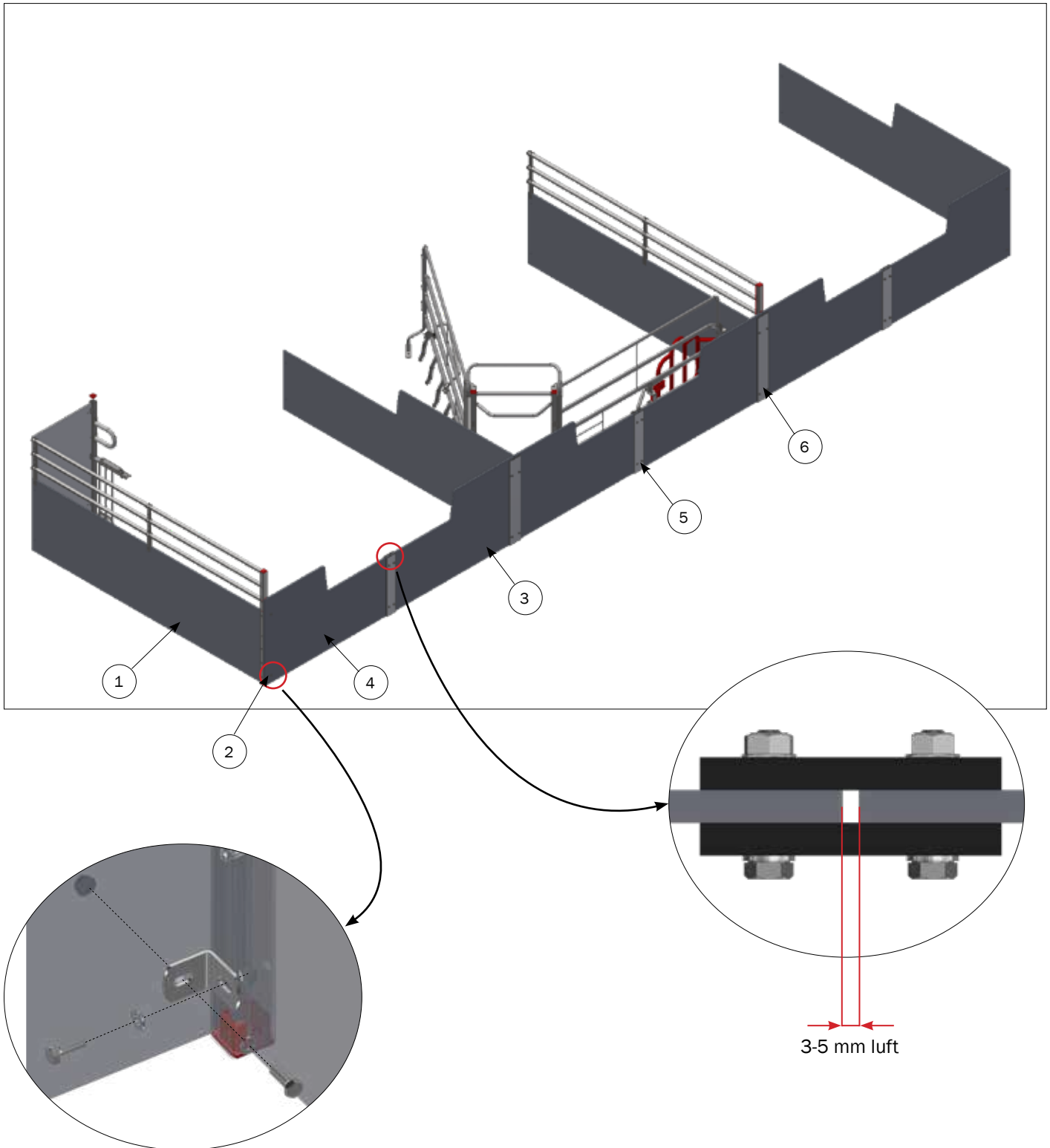
Extra inventar

I størrelse over 264 skal bruges extra inventar.



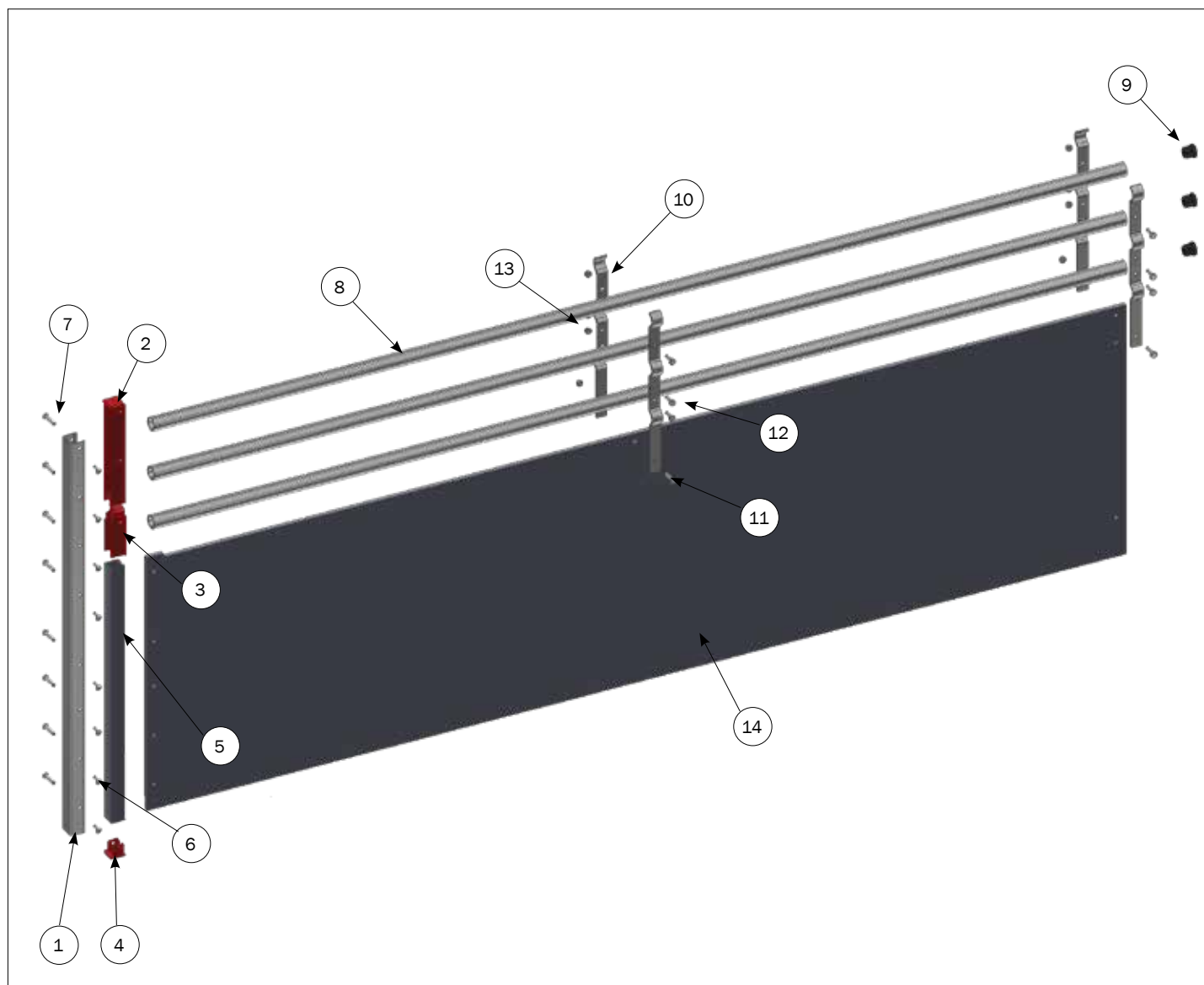
Nº	Varenr.	Beskrivelse	Stk.
1	2700275	2 LAVE STOLPER TIL FORSTYKKE INKL. BOLTE	1
2	2700284	STOLPE FOR FORSTYKKE MOD MUR INKL. BOLTE	
3	2700063	LAV STOLPER M/GITTER SÆT TIL FORSTYKKE VED DOBBELT KLIMHULE, INKL.BOLTE	1
4	2700096	LAV STOLPER M/GITTER SÆT TILFORSTYKKE VED ENKELT KLIMAHULE MOD MUR	
5	8470159	FORLÆNGER PLADE TIL WELSAFE STIER >2.6 TIL 2.8 M	1
6	2700221	MONTAGE SÆT TIL WELSAFE VINGEFORLÆNGER	1

Front samlet



Nº	Varenr.	Beskrivelse	Stk.
1	2710304	SIDE H100 PLADE/3 RØR UPROFIL/ MOD MUR	1
2	2700269	MONTAGE SÆT FOR SKILLERUM MELLEMLIM KLIMAHULE, 8470010	2
3	2760331	PLADE FORAN TRUG H76/52, HALV DEL, WELSAFE	5
4	2760332	PLADE FORAN TRUG H76/52, HALV PEN/DEL, MED U-PROFIL, WELSAFE	1
5	2700333	MONTAGE SÆT H52 TIL PLADE FORAN TRUG	3
6	2700334	MONTAGE SÆT H76 TIL PLADE FORAN TRUG	2

Fransk forplade



Nº	Varenr.	Beskrivelse	Stk.
	2710304	SIDE H100 PLADE/3 RØR UPROFIL/ MOD MUR	
1	8450597	UPROFIL H100	1
2	30006	PLASTPROP TOP TOPRØR/PLANKE	1
3	30062	PROP TOP 1 RØR COMPACT LINE	1
4	30064	PROP BUND COMPACT LINE	1
5	8500090	PVC PROFIL TIL SKILLERUM MED UPROFIL	1
6	39106020	SAMLESKRUE M6X20 RUSTFRI TORX30	8
7	39206037	SAMLEMUFFE M6X37 RUSTFRI TORX30	8
8	112406	33,7 X 2,60 RØR GALV. PRIS PR. METER, LÆNGDE 6 METER	3
9	9960006	AFDÆKNINGSPROP 1" RØR, SORT	3
10	64400	AFSTIVNINGSBESLAG 3 TOPRØR	4
11	30308030	SÆTSKRUE M8X30 A2 DIN 933	2
12	30308025	SÆTSKRUE M8X25 A2 DIN 933	6
13	33908001	LÅSEMØTRIK M8 A2 VOKSBEH. DIN985	8
14	8470143	COMPACT PLADE 10MM, GRÅ	1