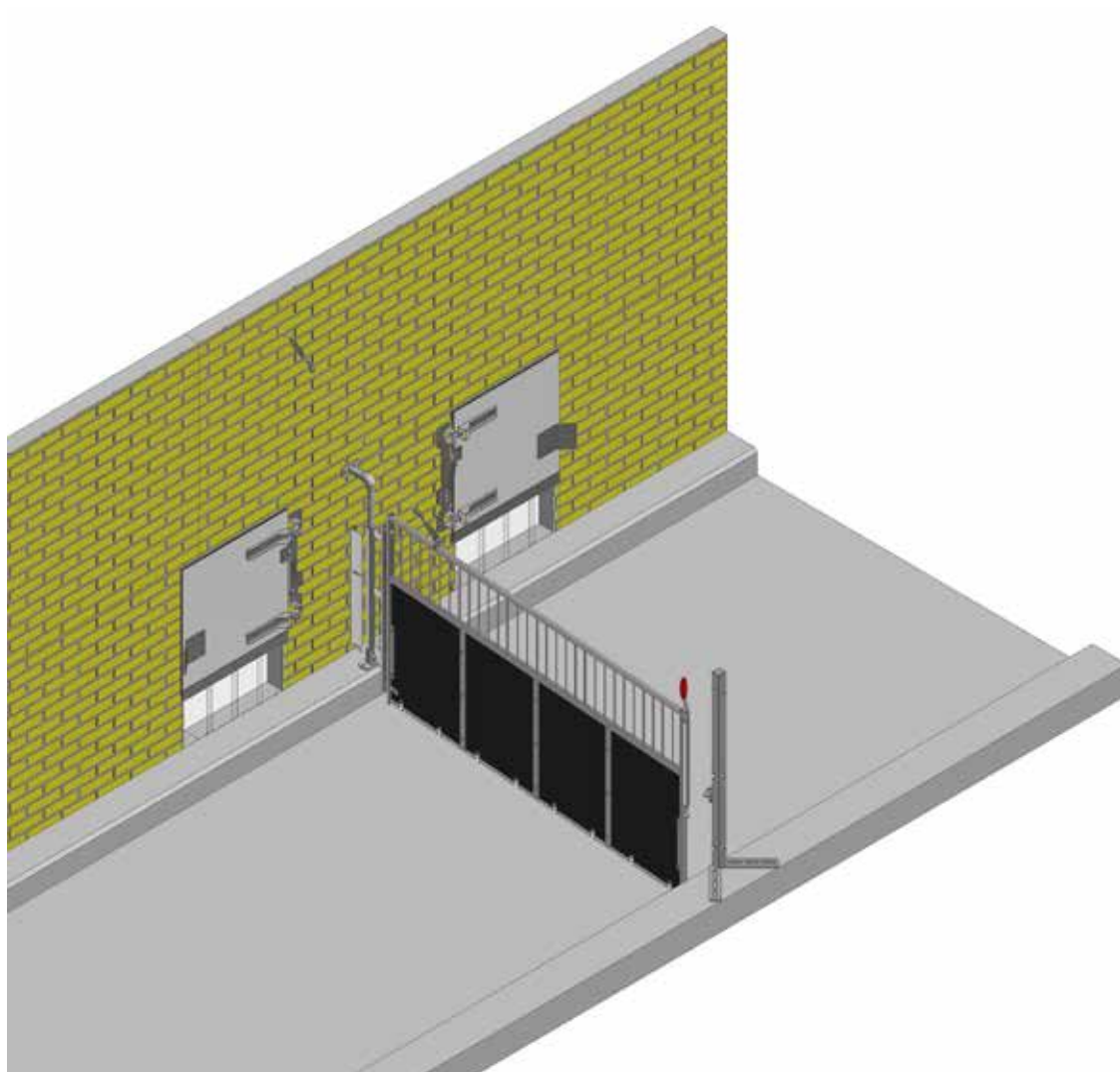


# MONTAGEVEJLEDNING



## ORGANIC LÅGESYSTEM ELEVATION LÅGE OG SELVLUKKENDE LÅGE



**ACO FUNKI A/S**

Kirkevænget 5  
DK-7400 Herning

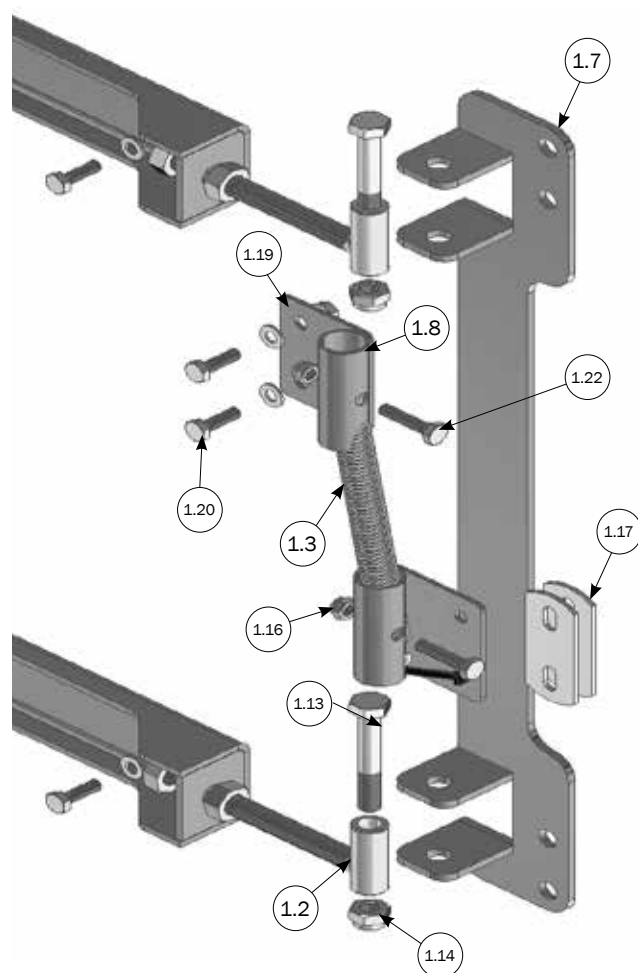
Tel. +45 9711 9600

[www.acofunki.com](http://www.acofunki.com)

[www.egebjerg.com](http://www.egebjerg.com)

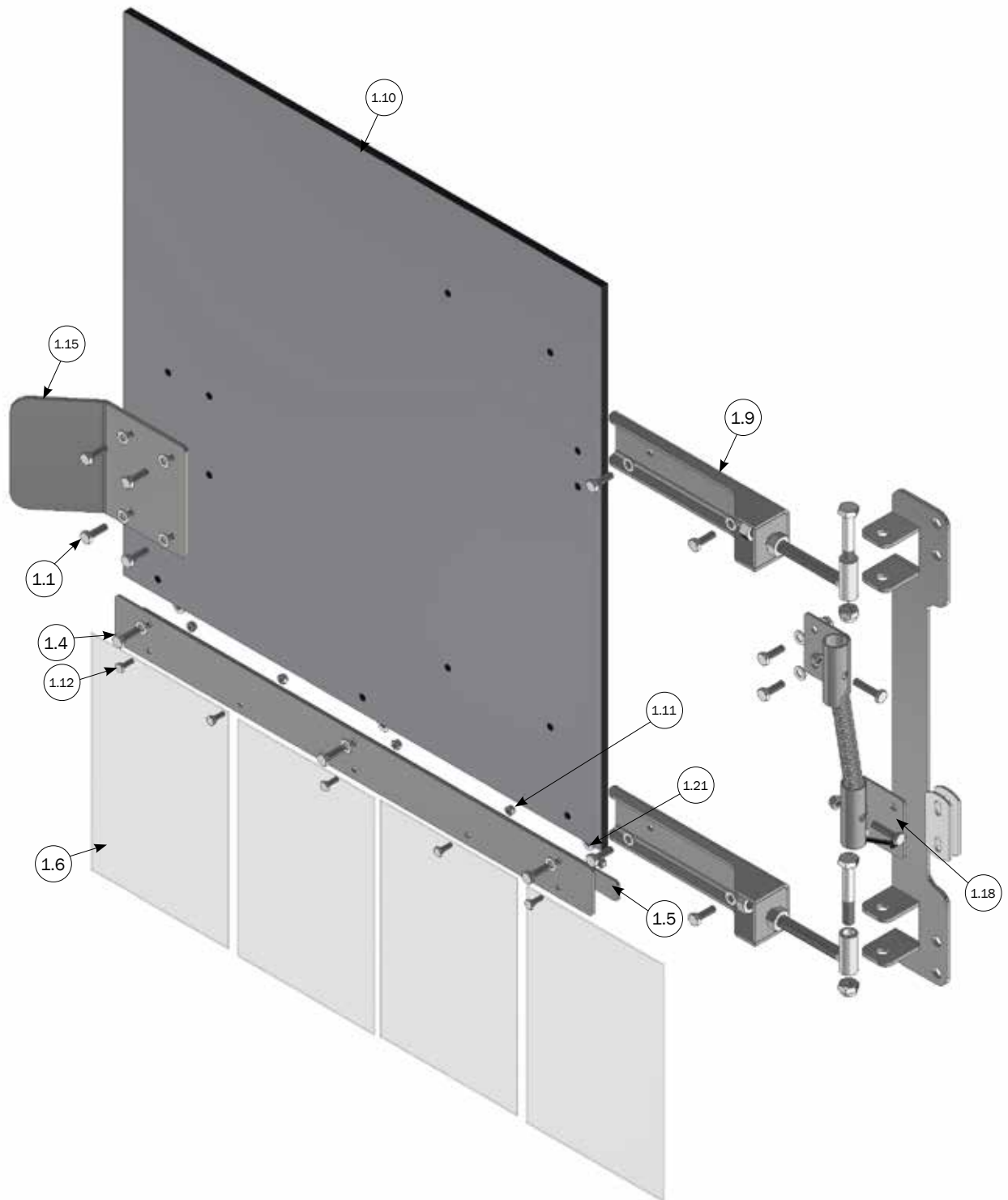
DANISH DESIGN | GERMAN QUALITY | GLOBAL EXPERIENCE

## RESERVEDELS OVERSIGT TIL SELVLUKKENDE LÅGE

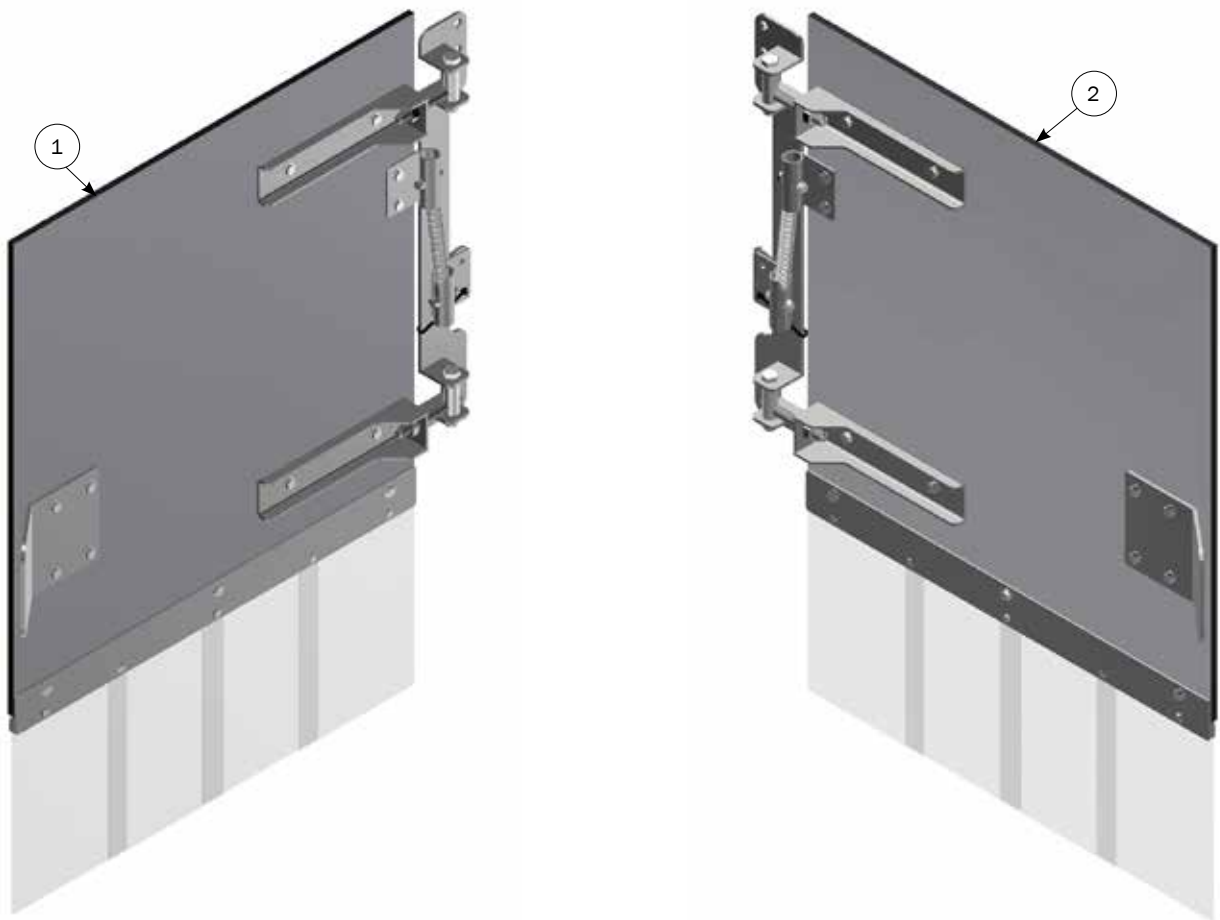


### STYKLISTE

NR.	STK.	VARE NR.	BESKRIVELSE
1.1	4	68598	14 MØTRIK DIN 934 RFR1
1.2	2	4550427	PINDBOLT RUSTFRI
1.3	1	9929032	TRÆKFJEDER 3X20X200MM GALV
1.4	1	2720381	BESLAG 70X6 CM GARDIN PLADE TIL SELV LUKKENDE LÅGE
1.5	1	2720382	BESLAG 70X2,5 CM GARDIN PLADE TIL SELV LUKKENDE LÅGE
1.6	4	2710383	PVC STYKKE 200X300 MM TIL GARDIN SELVLUKKENDE LÅGE
1.7	1	2720384	HÆNGER BESLAG TIL SELVLUKKENDE LÅGE
1.8	2	2720386	FJEDER LÅS TIL SELVLUKKENDE LÅGE
1.9	2	2720391	HÆNGER TIL SELVLUKKENDE LÅGE
1.10	1	2760393	PLADE H70 TIL SELVLUKKENDE LÅGE
1.11	5	33596010	LÅSEMØTRIK M6 A2 VOKSBEH. DIN985
1.12	5	30306016	SÆTSKRUE M6X16 A2 DIN 933
1.13	2	32312075	MASKINBOLT M12X75 DIN 931 A2
1.14	2	33912000	LÅSEMØTRIK M12 A2 VOKSBEH. DIN985
1.15	1	2720392	ÅBNINGS BESLAG TIL SELVLUKKENDE LÅGE
1.16	2	33908001	LÅSEMØTRIK M8 A2 VOKSBEH. DIN985
1.17	2	30902	SAMLEBESLAG FLADJERN, LILLE
1.18	1	76200023	KABELBINDER 290X4,5 SORT
1.19	13	35600037	PLANSKIVE Ø8X8,4/16/1,6 A2 DIN 125 A
1.20	13	30308025	SÆTSKRUE M8X25 A2 DIN 933
1.21	13	68552	M8 FLANGEMØTRIK DIN 6923 A2
1.22	2	30308035	SÆTSKRUE M8X35 A2 DIN 933

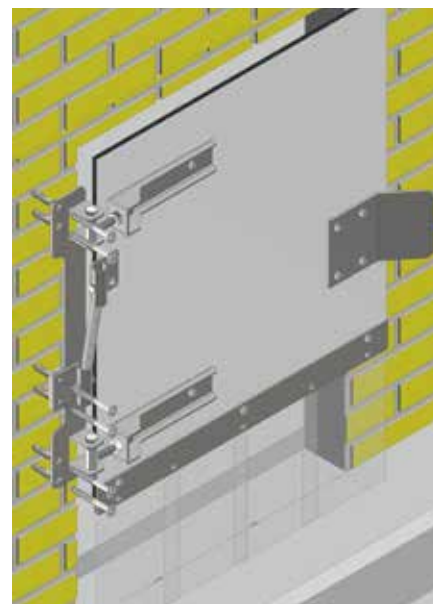
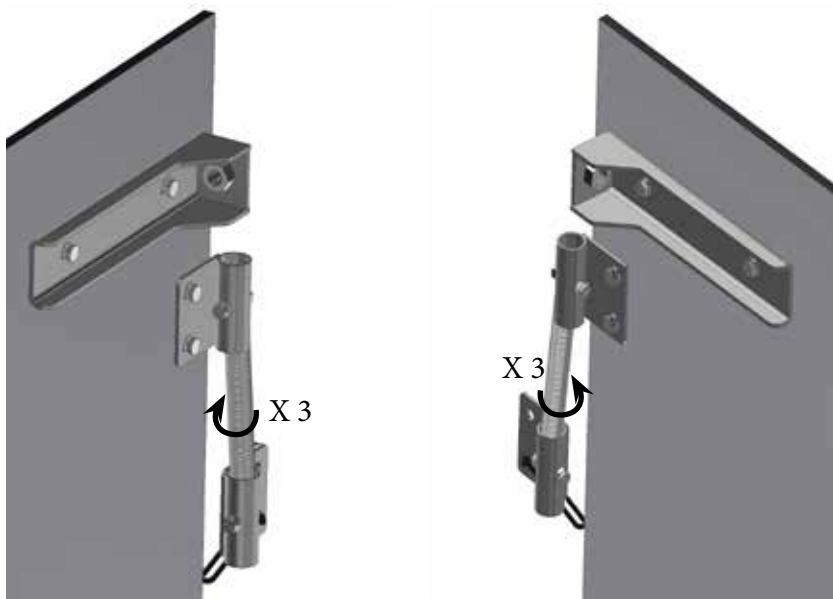
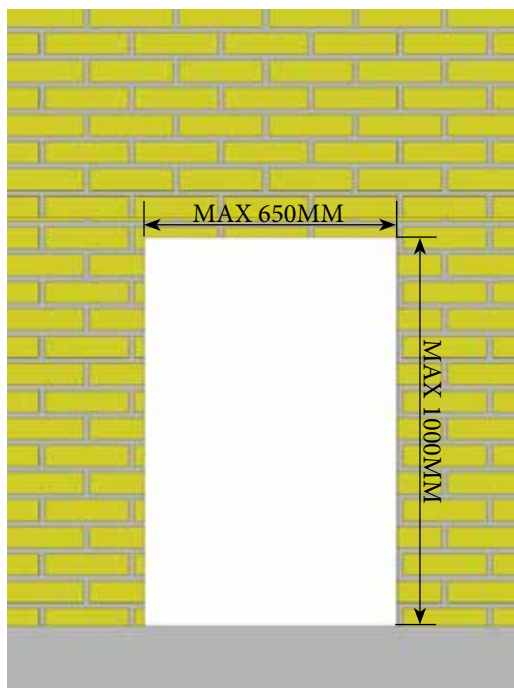


## OVERSIGT

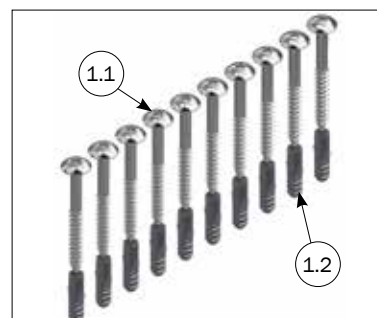


STYKLISTE		
NR.	VARE NR.	BESKRIVELSE
1	2710379	VENSTRE SELVLUKKENDE LÅGE 70X101,5 CM
2	2710380	HØJRE SELVLUKKENDE LÅGE 70X101,5 CM

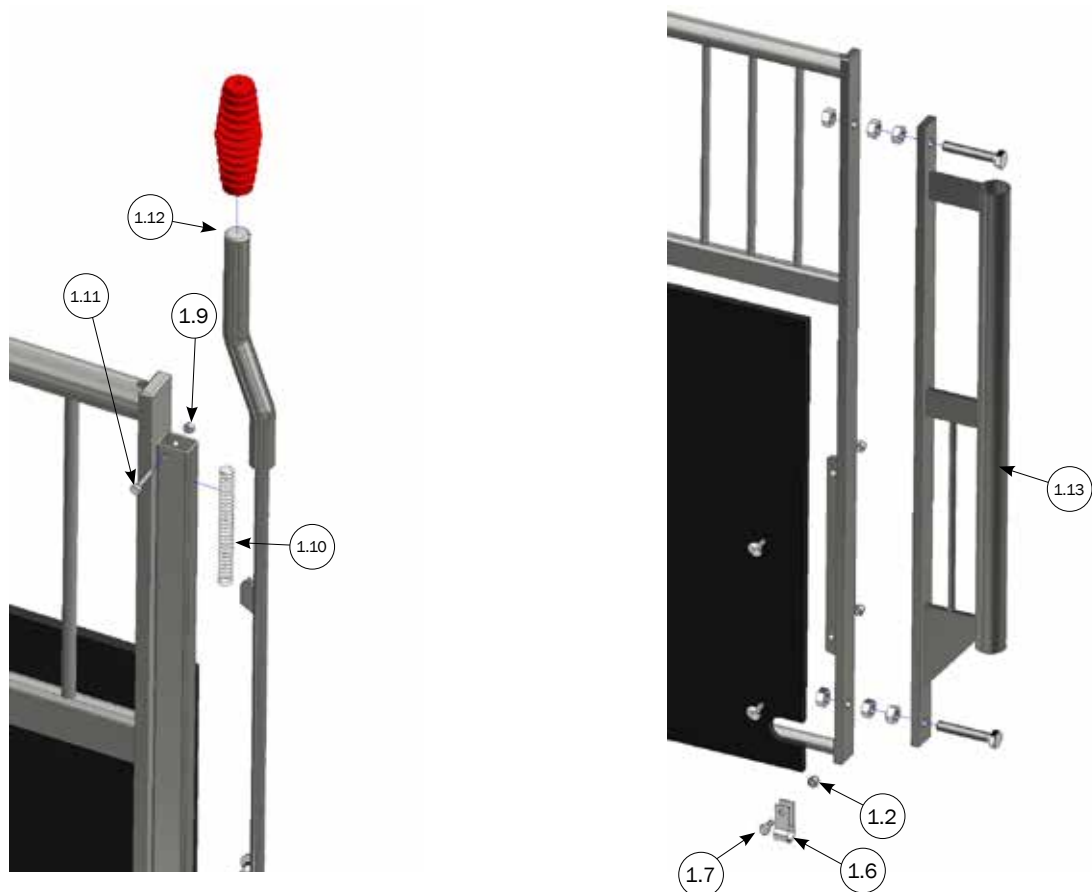
# MONTERING AF SELVLUKKENDE LÅGE



STYKLISTE			
NR.	STK.	VARE NR.	BESKRIVELSE
1	1	4800010	10 STK RF FRANSK 10x70 + DYBEL
1.1	6 (10)	67444	FRANSK SKRUE 10 X 70 TORX 50 RF
1.2	6 (10)	39900001	DYBEL 12X60 MM

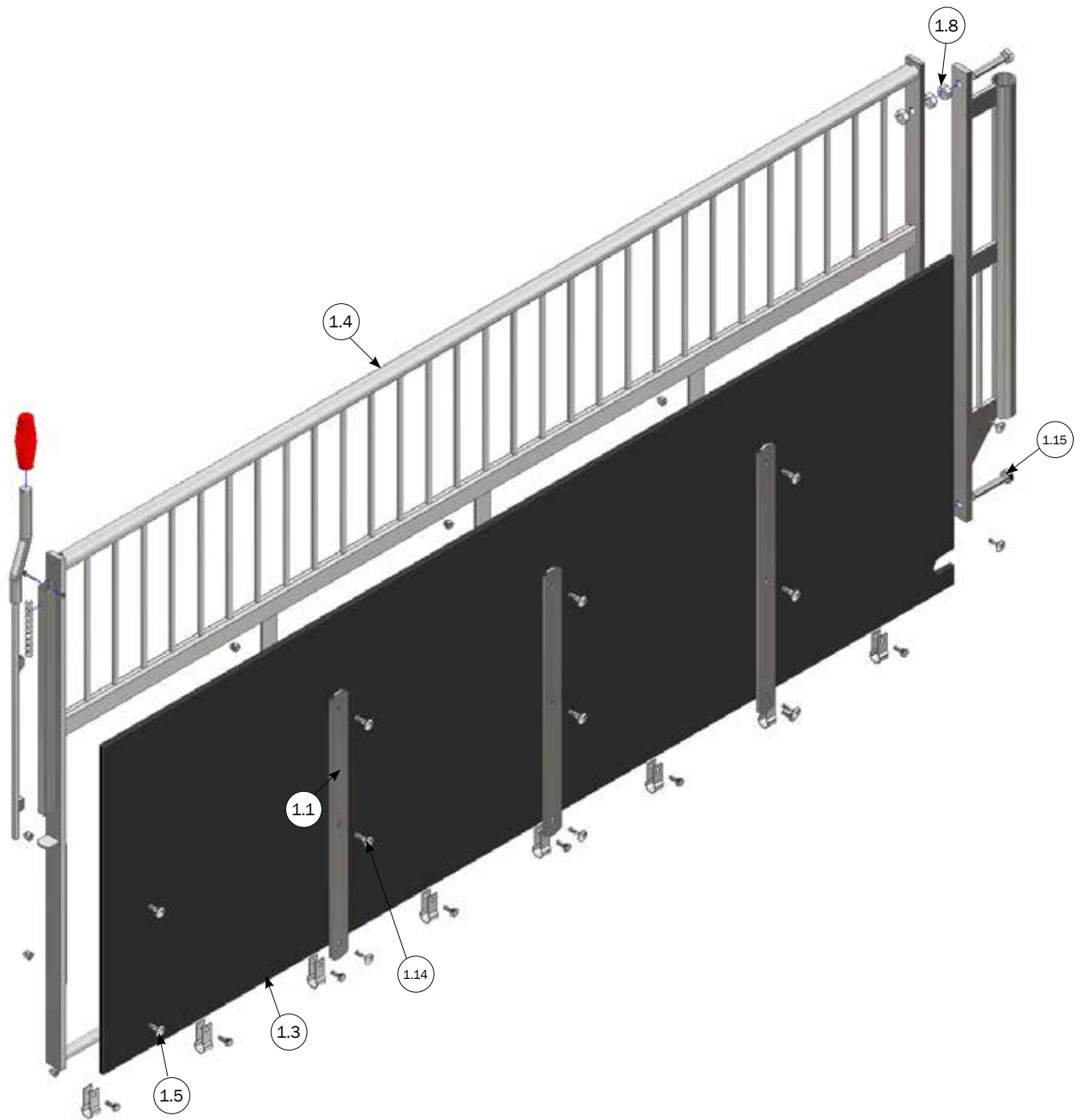


## RESERVEDELS OVERSIGT TIL ELEVATION LÅGE

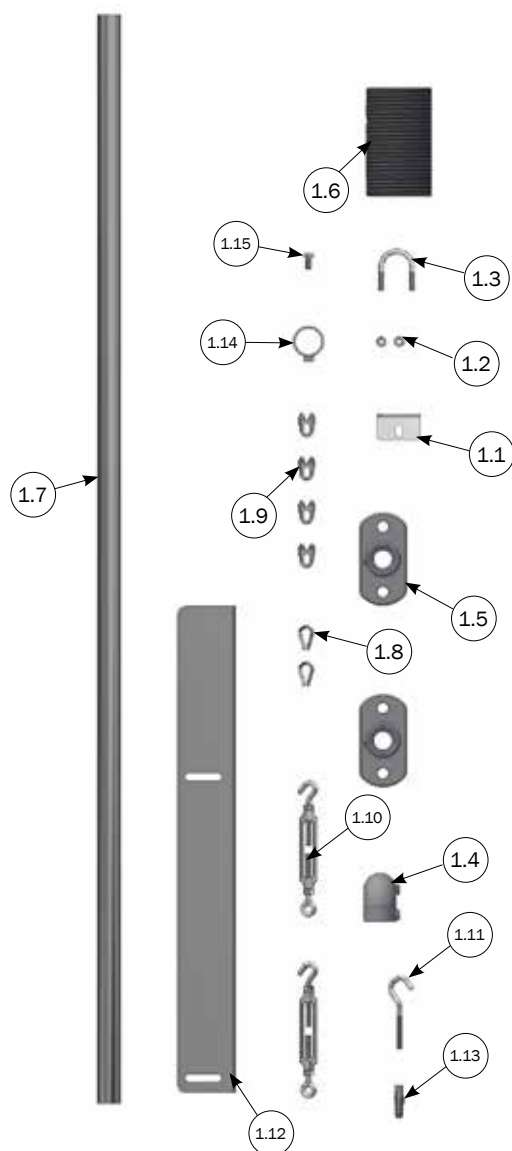


### STYKLISTE

NR.	STK.	VARE NR.	BESKRIVELSE
1.1	3	4920410	MODPART H560
1.2	21	33208001	TOPMØTRIK M8 A2 DIN 1587
1.3	1	8460556	PLADE 10 MM H690 L170-240 MM ELEVATION LÅGE
1.4	1	2720385	LÅGE 170-240 CM TIL ELEVATION SYSTEM
1.5	4	36308025	BRÆDDEBOLT M8X25 A2 DIN 603
1.6	8	97079	U-BØJLE TIL RECOPLADE
1.7	8	30308020	SÆTSKRUE M8X20 A2 DIN 933
1.8	6	68598	14 MØTRIK DIN 934 RFRI
1.9	1	33905000	LÅSEMØTRIK M5 A2 DIN 985
1.10	1	9929004	TRYKFJEDER 1,6X12X115 MM
1.11	1	30305025	SÆTSKRUE M5X25 A2 DIN 933
1.12	1	4105183	PLØK TIL LÅGE INKL. HÅNDTAG
1.13	1	2720389	ELEVATION BESLAG TIL ELEVATION LÅGE
1.14	9	36308030	BRÆDDEBOLT M8X30 A2 DIN 603
1.15	2	30314080	SÆTSKRUE M14X80 A2 DIN 933



## RESERVEDELS OVERSIGT TIL ELEVATION LÅGE

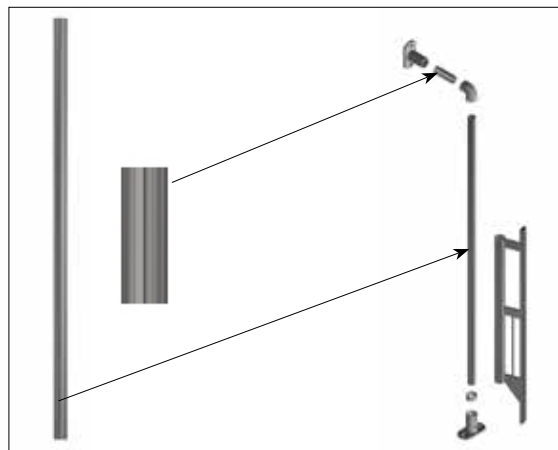


### STYKLISTE

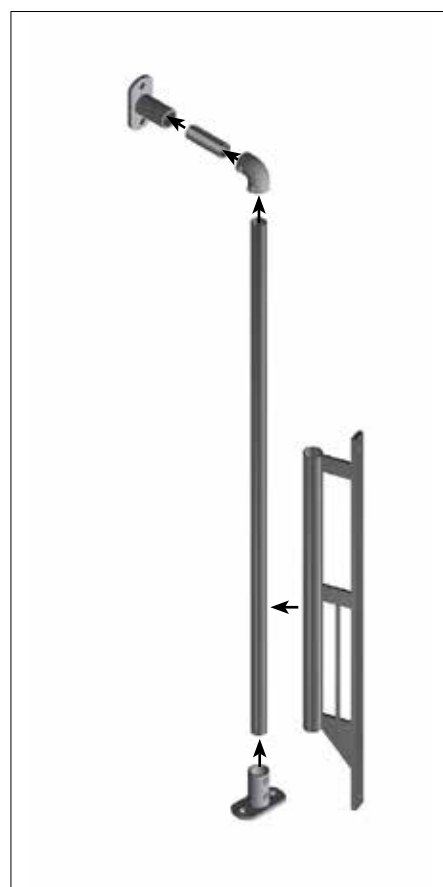
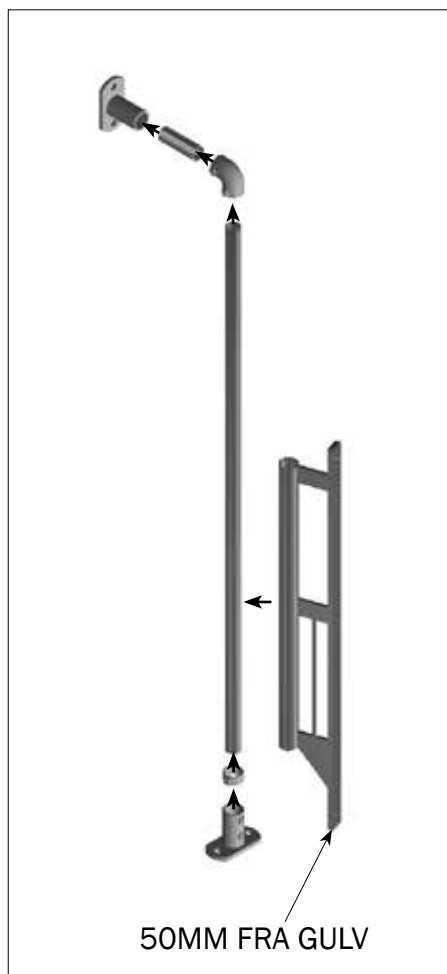
NR.	STK.	VARE NR.	BESKRIVELSE
1.1	1	30898	VINKELBESLAG TOPRØR, LILLE
1.2	2	33908001	LÅSEMØTRIK M8 A2 VOKSBEH. DIN985
1.3	1	90100062	U-BØJLE 1' RF
1.4	1	2010703	1' RØRBESLAG 90 GRADER
1.5	2	2010701	1' RØRBESLAG M/FOD, F/VÆG OGPLANKE
1.6	1	92536	WIRE 4 MM 7 X 19 2 METER
1.7	1	2710390	1' GALVANISERET RØR L1500 MMTIL ELEVATION SYSTEM
1.8	2	39402500	KOVSER 4 MM FZB
1.9	4	0591-174	WIRELÅS 5 MM RUSTFRI
1.10	2	0591-171	WIRESTRAMMER 8 MM RUSTFRI
1.11	1	39900180	KROG 110MM, FZB
1.12	1	29780	INN-O-FLEX TUBE-O-MAT® BESLAGMOD STOLPE
1.13	1	39900001	DYBEL 12X60 MM
1.14	1	4620015	LÅSESTYKKE FOR 1' RØR
1.15	1	30308016	SÆTSKRUE M8X16 A2 DIN 933



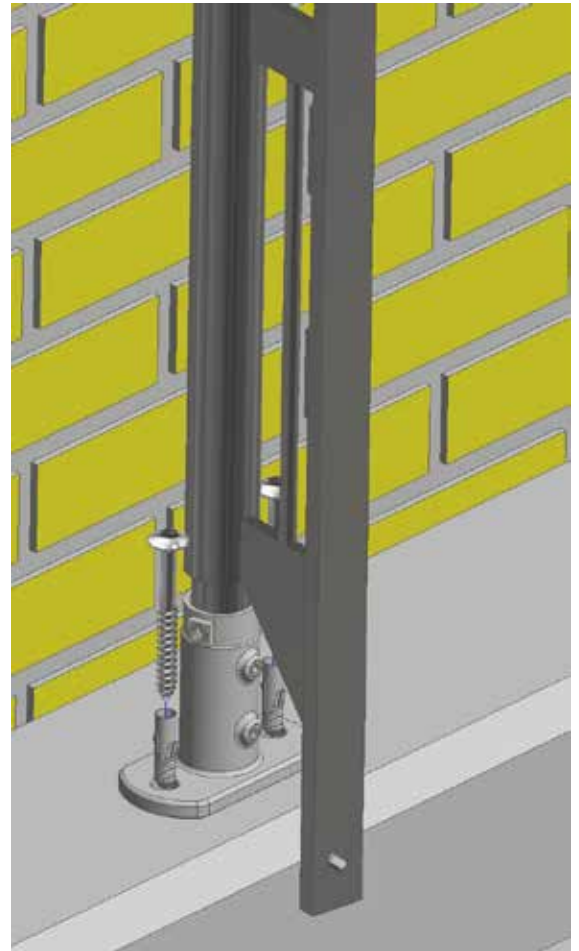
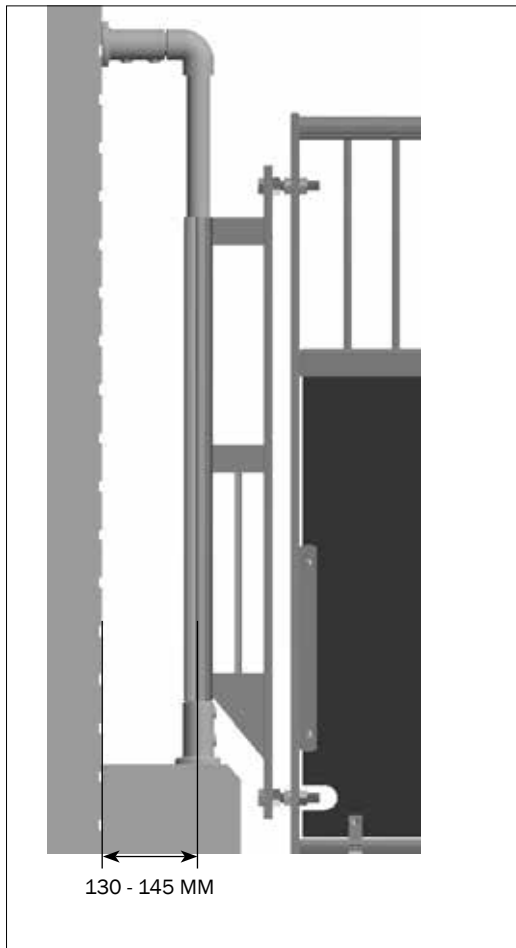
## TILPASNING AF STANDER TIL ELEVATION



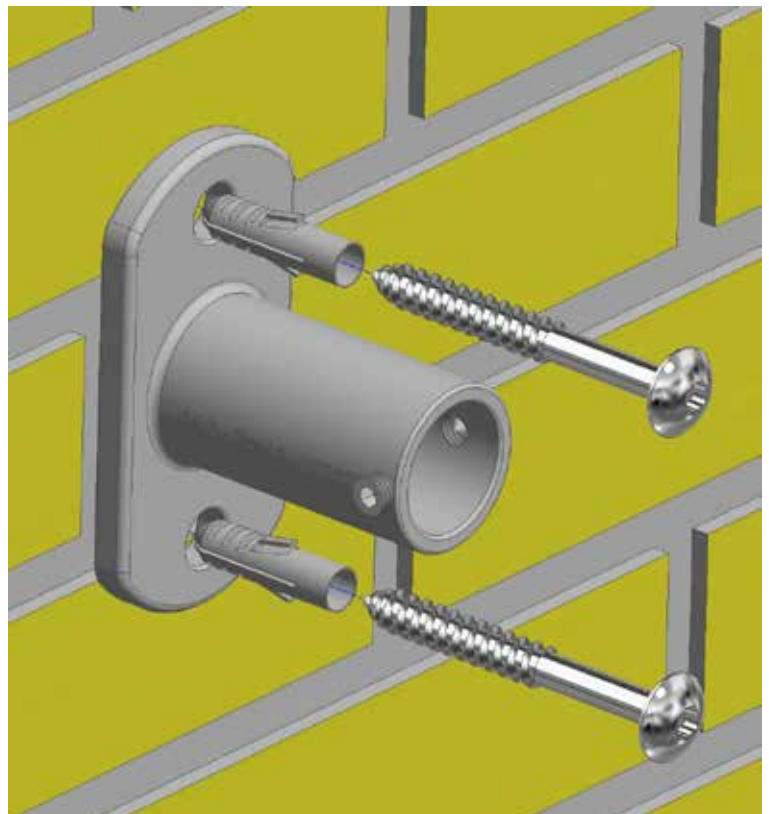
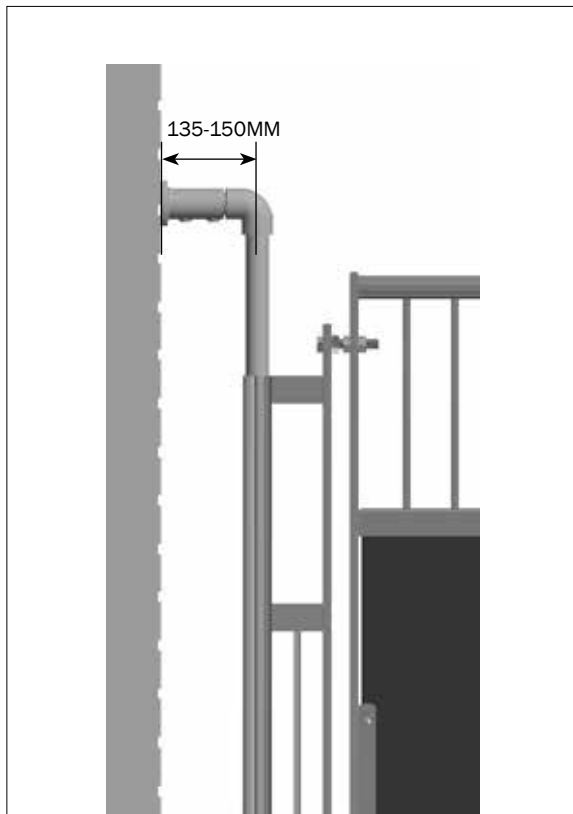
## SAMLING AF STANDER TIL ELEVATION



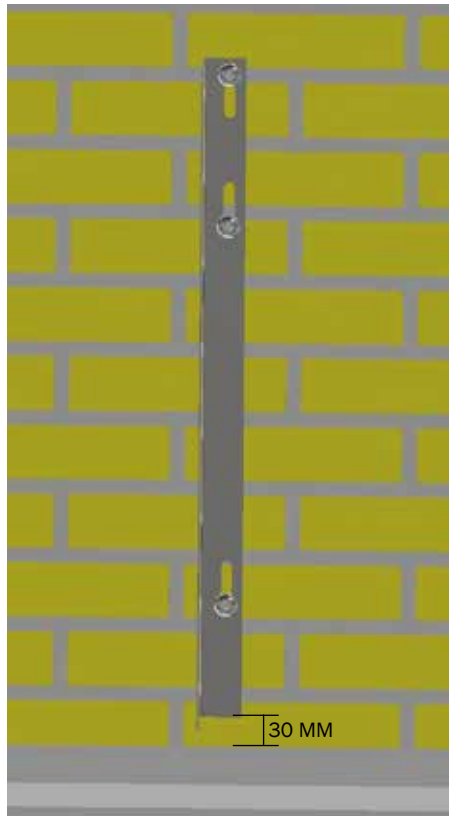
## MONTAGE AF STANDER TIL ELEVATION PÅ GULV



## MONTAGE AF STANDER TIL ELEVATION PÅ MUR



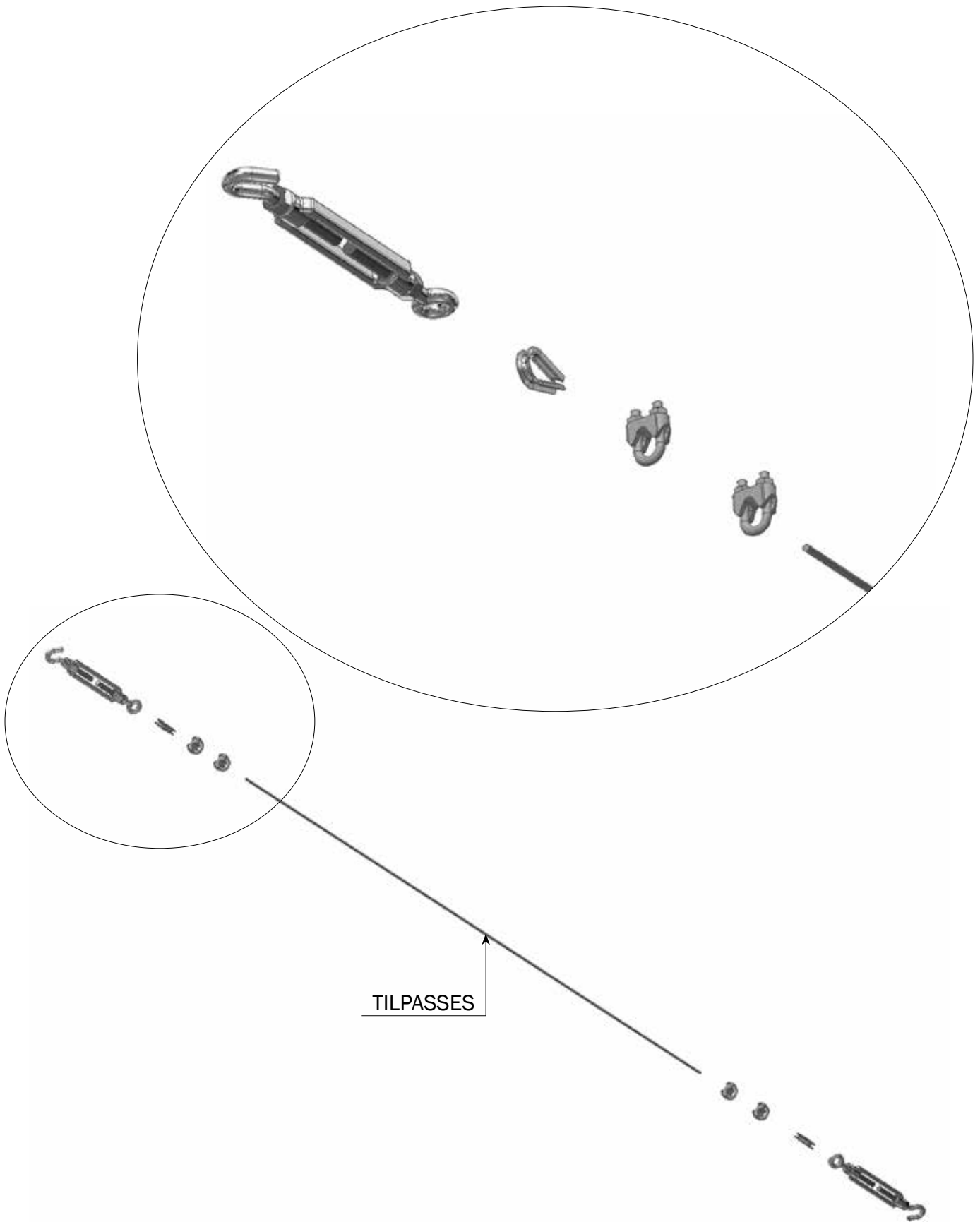
## MONTAGE VINKEL SPÆRRE



## MONTAGE AF LÅGE PÅ STANDER TIL ELEVATION

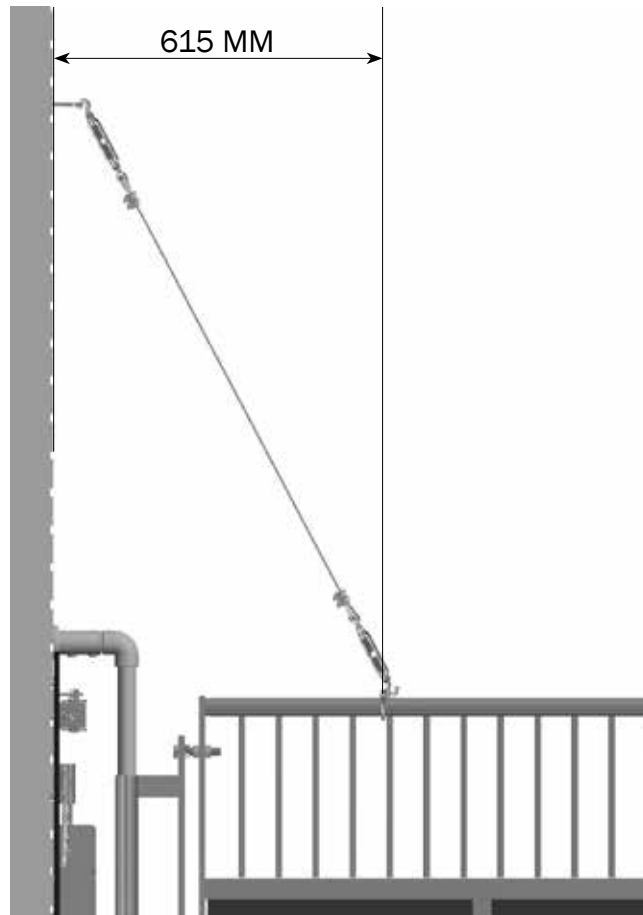
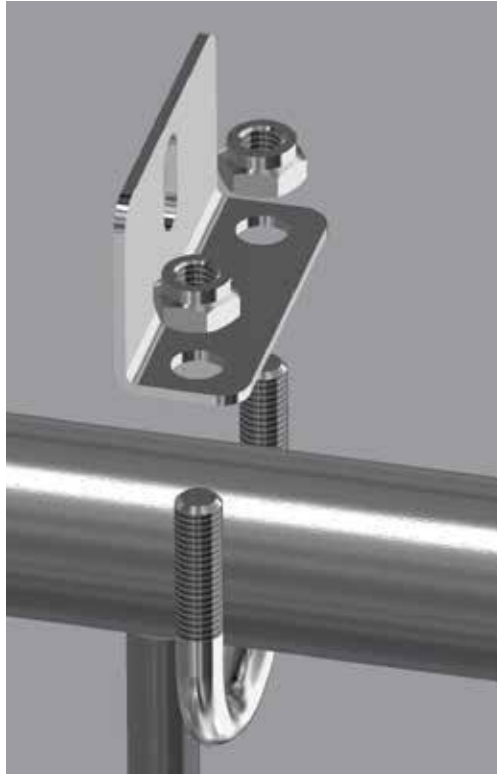


# SAMLING AF WIRE

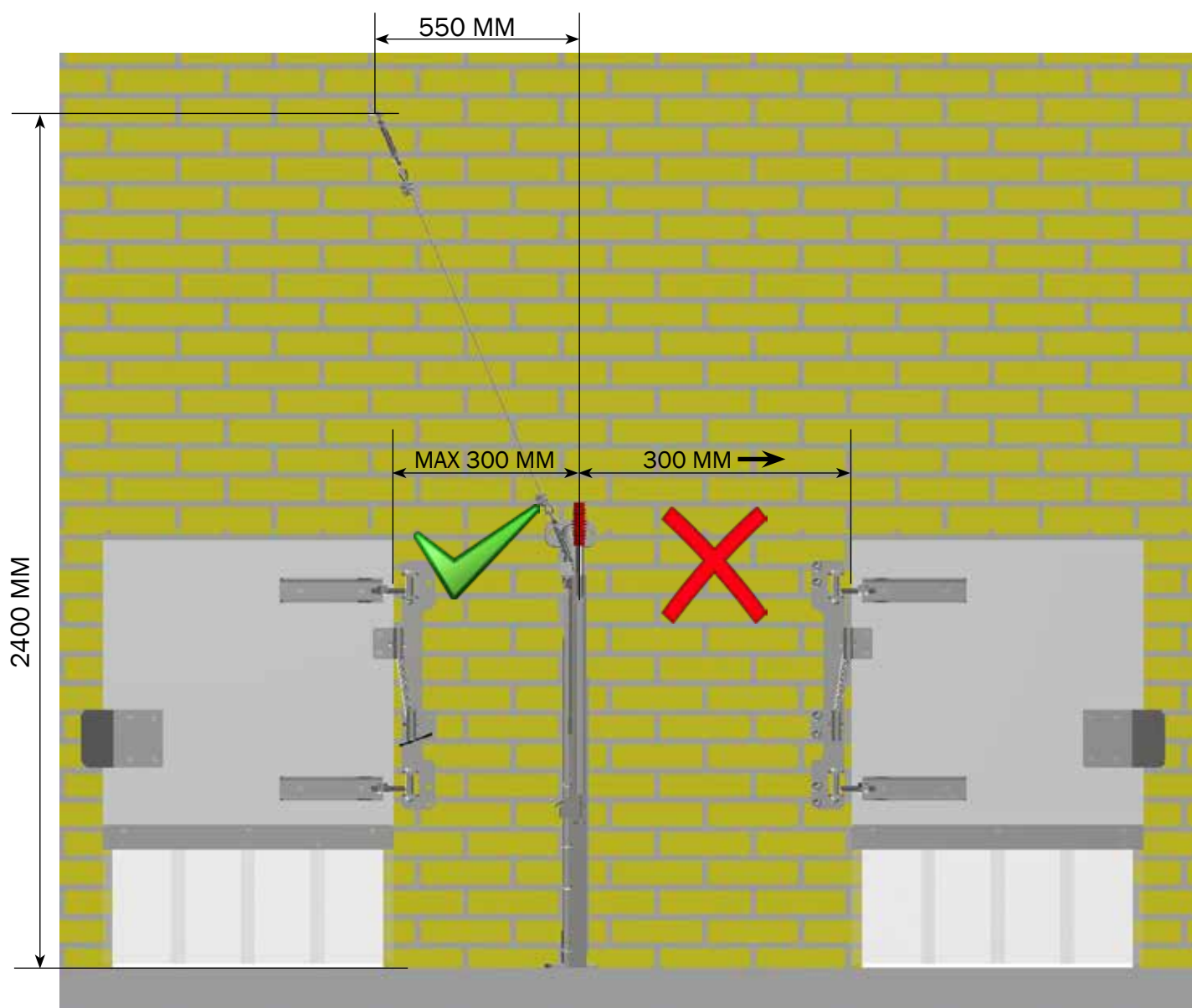


TILPASSES

## MONTAGE AF U BØJLE PÅ LÅGE

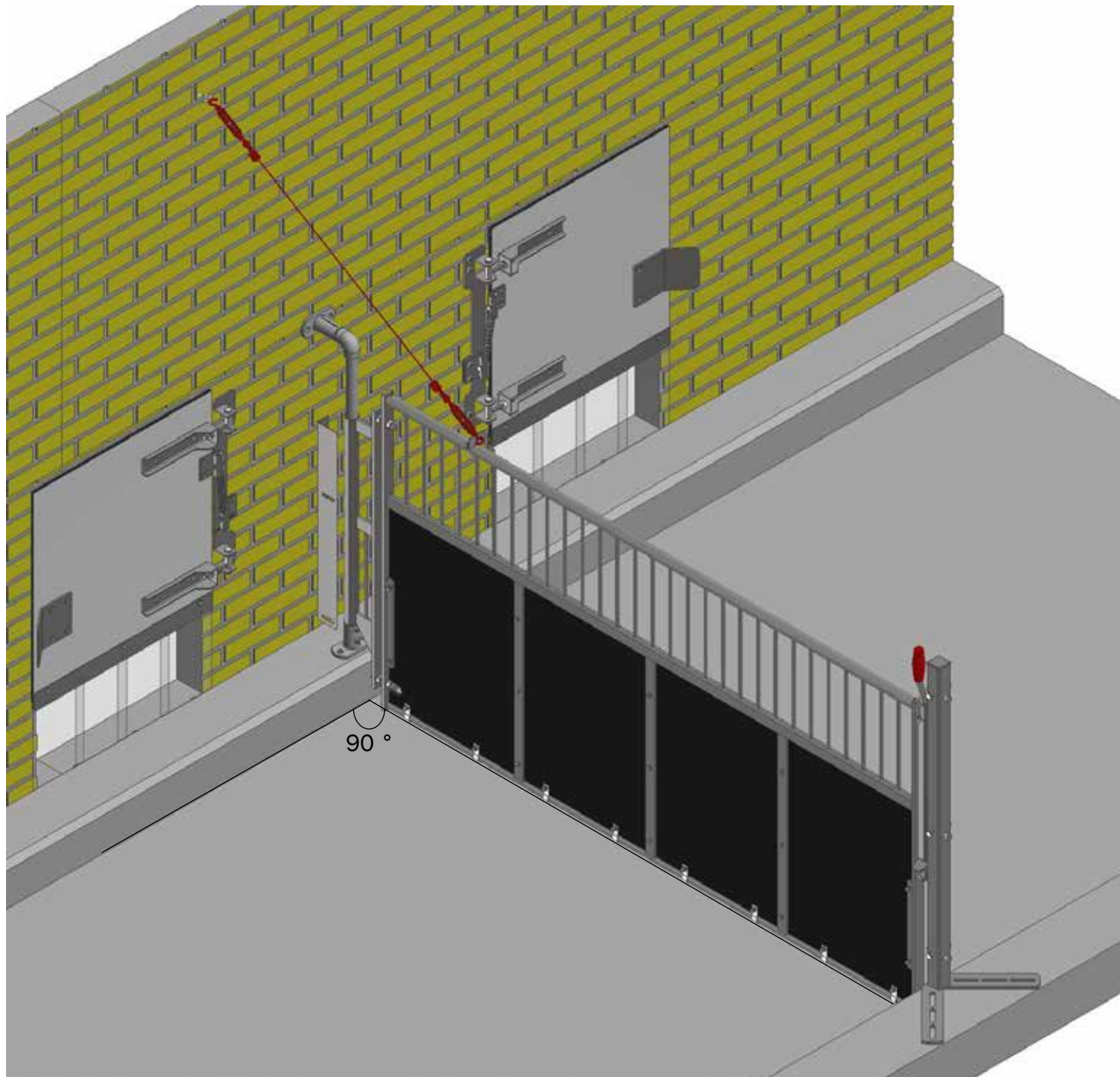


# MONTAGE AF STÅLWIRE



## TILPASNING AF WIRE

WIRE LÆNGDEN TILPASSES I DENNE POSITION



# VEJLEDENDE TEGNING

