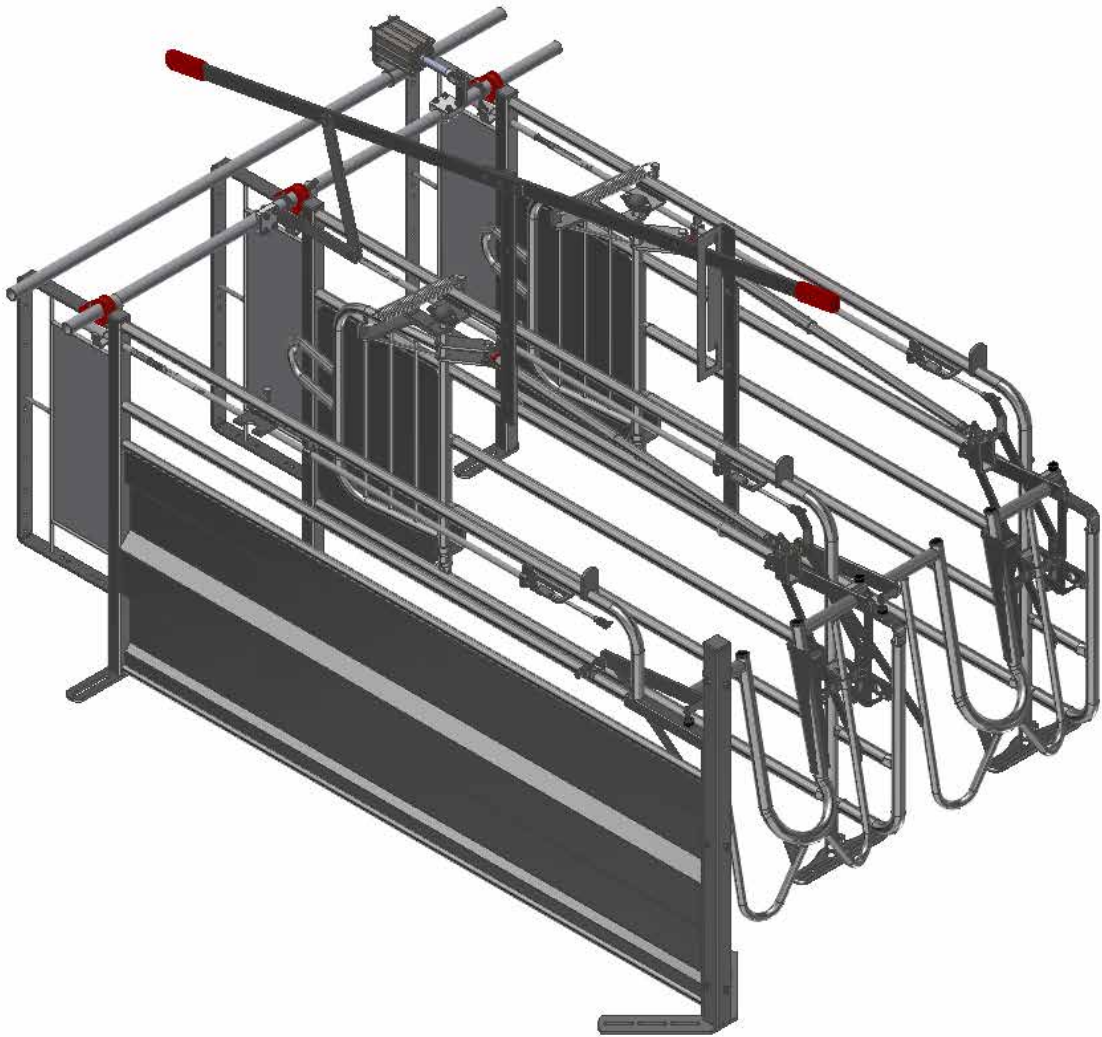


M-6214\_DK

# MONTAGE VEJLEDNING



## ÆDE-/HVILEBOKS

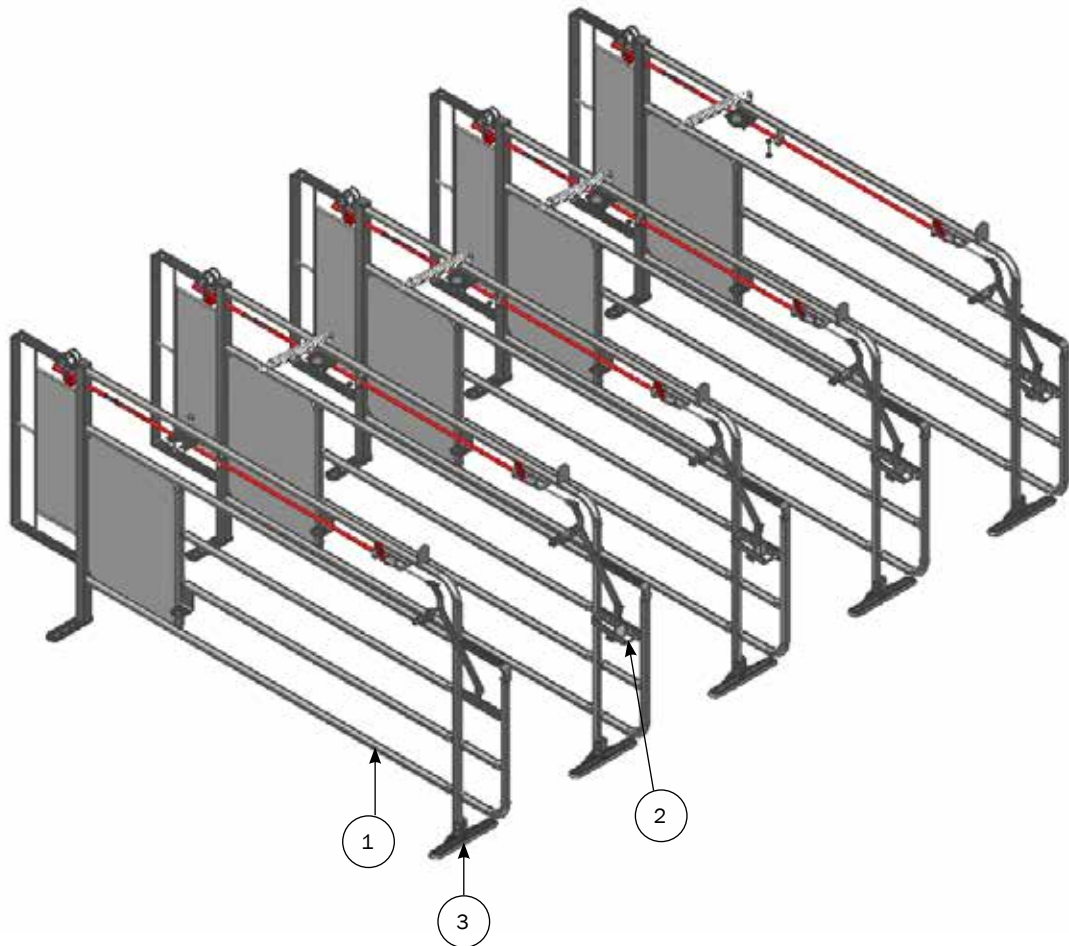


**ACO FUNKI A/S**  
Kirkevænget 5  
DK-7400 Herning

Tel. +45 9711 9600  
Fax +45 9711 9677  
[www.acofunki.com](http://www.acofunki.com)

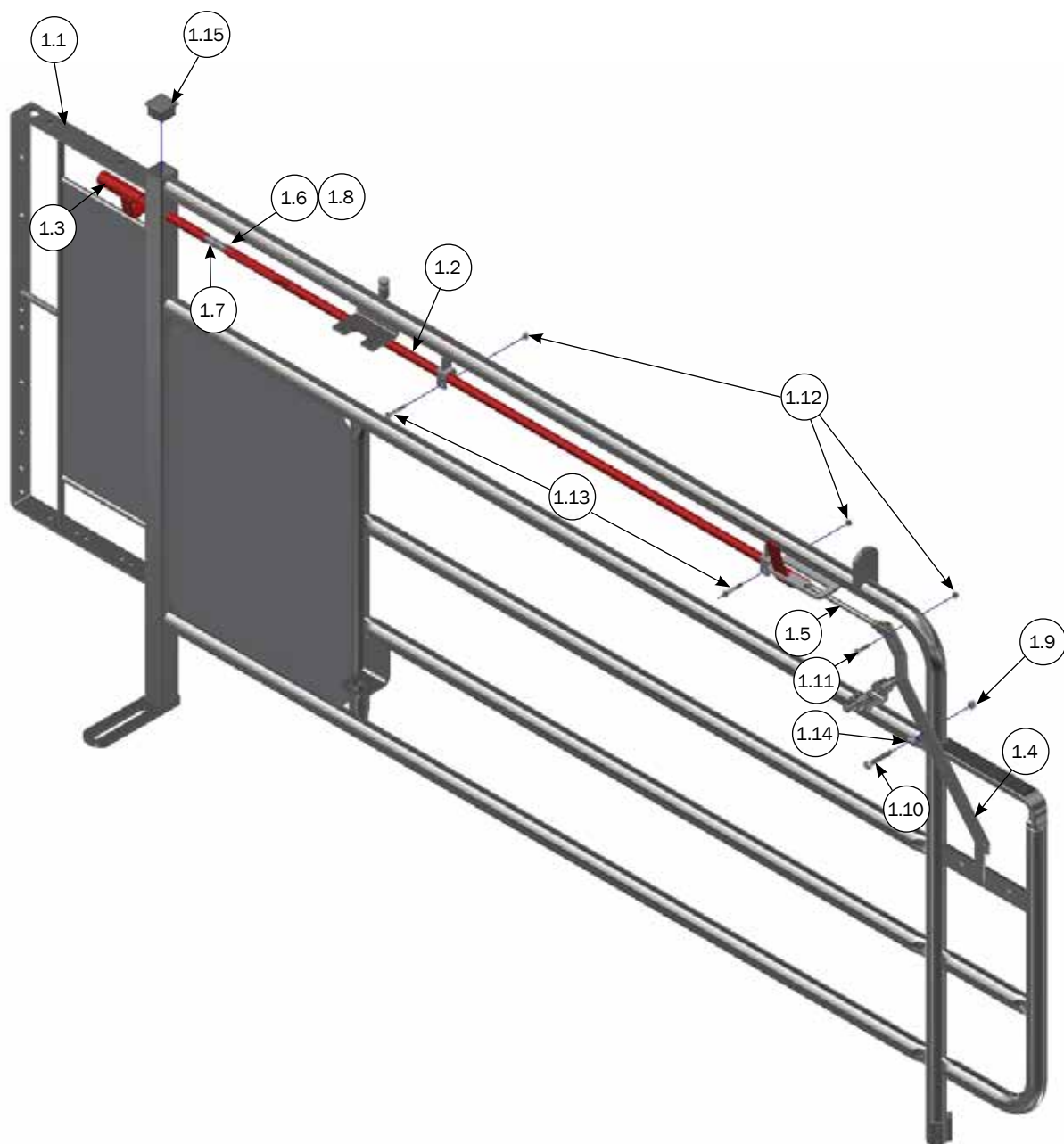
**DANISH DESIGN | GERMAN QUALITY | GLOBAL EXPERIENCE**

## SKILLERUM ÆDE-/HVILEBOKS 234 CM



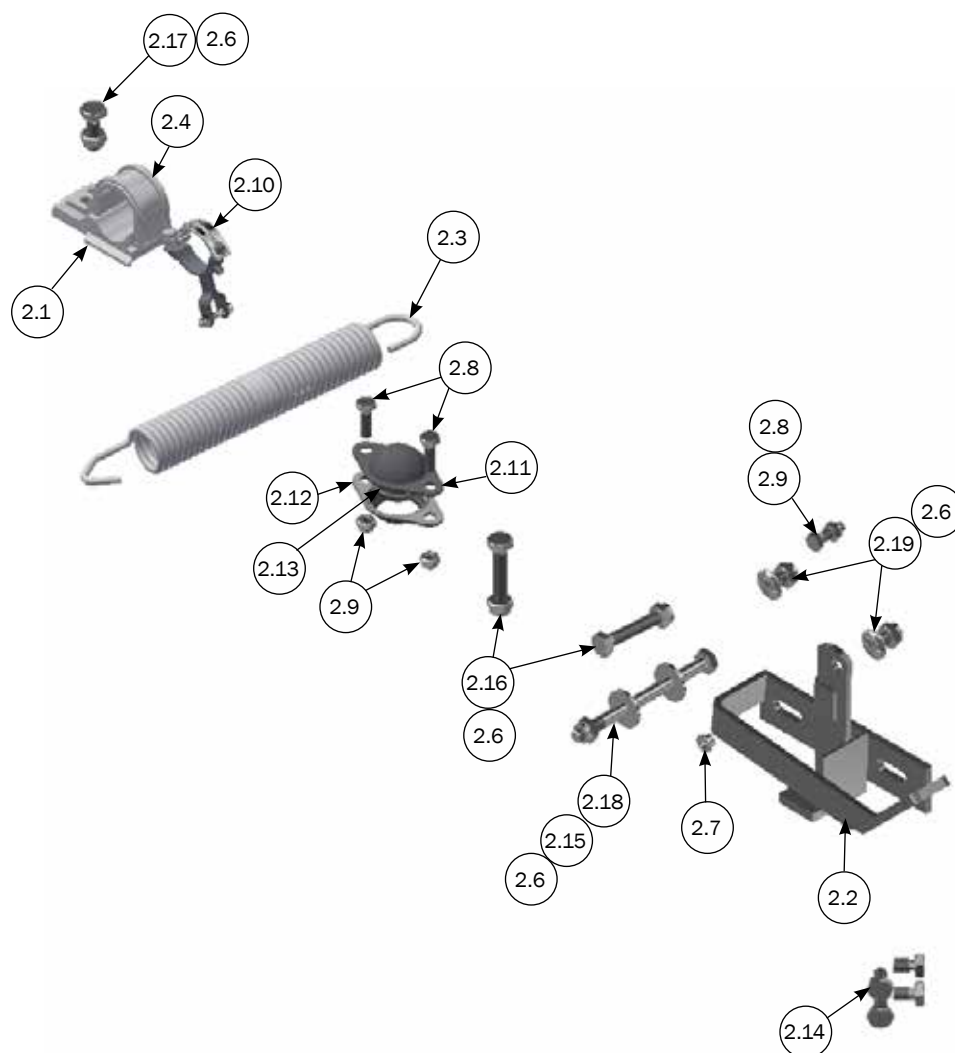
STYKLISTE			
NR.	STK.	VAREN.R.	BESKRIVELSE
		G62051	SKILLERUM ÆDE-/HVILEBOKS 234 CM
1	1	59047	ÆDE-/HVILEBOKSSIDE 200 CM '11MONT.
2	1	59511	TILBEHØRSKASSE ÆDE-/HVILEBOKS'11
3	1	1220420	JUSTERBAR FOD Ø25 TIL CONFINE BOKS

## RESERVEDELE TIL ÆDE-/HVILEBOKSSIDE 200 CM '11 MONT.

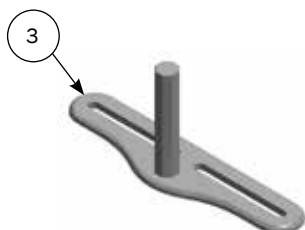


NR.	STK.	VARENR.	BESKRIVELSE
1	1	59047	ÆDE-/HVILEBOKSSIDE 200 CM '11 MONT.
1.1	1	Ikke i sortiment	ÆDE-/HVILEBOKSSIDE 200 CM 2011
1.2	1	Ikke i sortiment	FORLÆNGESESARM TIL FIKSERINGSLÅS FOR FRI ADGANG TIL BOKS
1.3	1	Ikke i sortiment	TILSLUTNINGSARM FOR FRI ADGANG TIL BOKS
1.4	1	Ikke i sortiment	ØVERST LÅSEANKER TIL ÆDEHVILEBOKS 2011
1.5	1	Ikke i sortiment	STANGTRÆK LÅSESYSTEM ÆDE/HVILEBOKS
1.6	1	Ikke i sortiment	FJEDER TIL STANGLÅS 1.5X15X100MM SS
1.7	2	58535	FJEDER 1,5 X 15 X 45,5 MM
1.8	2	Ikke i sortiment	3.2X20 MM SPLIT DIN 94-A2
1.9	1	33908001	LÅSEMØTRIK M8 A2 VOKSBEH. DIN 933
1.10	1	30308050	SÆTSKRUE M8X50 A2 DIN 933
1.11	1	30306025	SÆTSKRUE M6X25 FZB DIN 933
1.12	3	33596010	LÅSEMØTRIK M6 A2 VOKSBEH. DIN985
1.13	2	67220	M6 X 35 MASKINBOLT DIN 931 A2
1.14	1	59523	BØSNING LÅS ENDESKILLERUM ÆDE/HVILE BOKS
1.15	1	9960003	DUPSKO 40X40X2,5-4,0

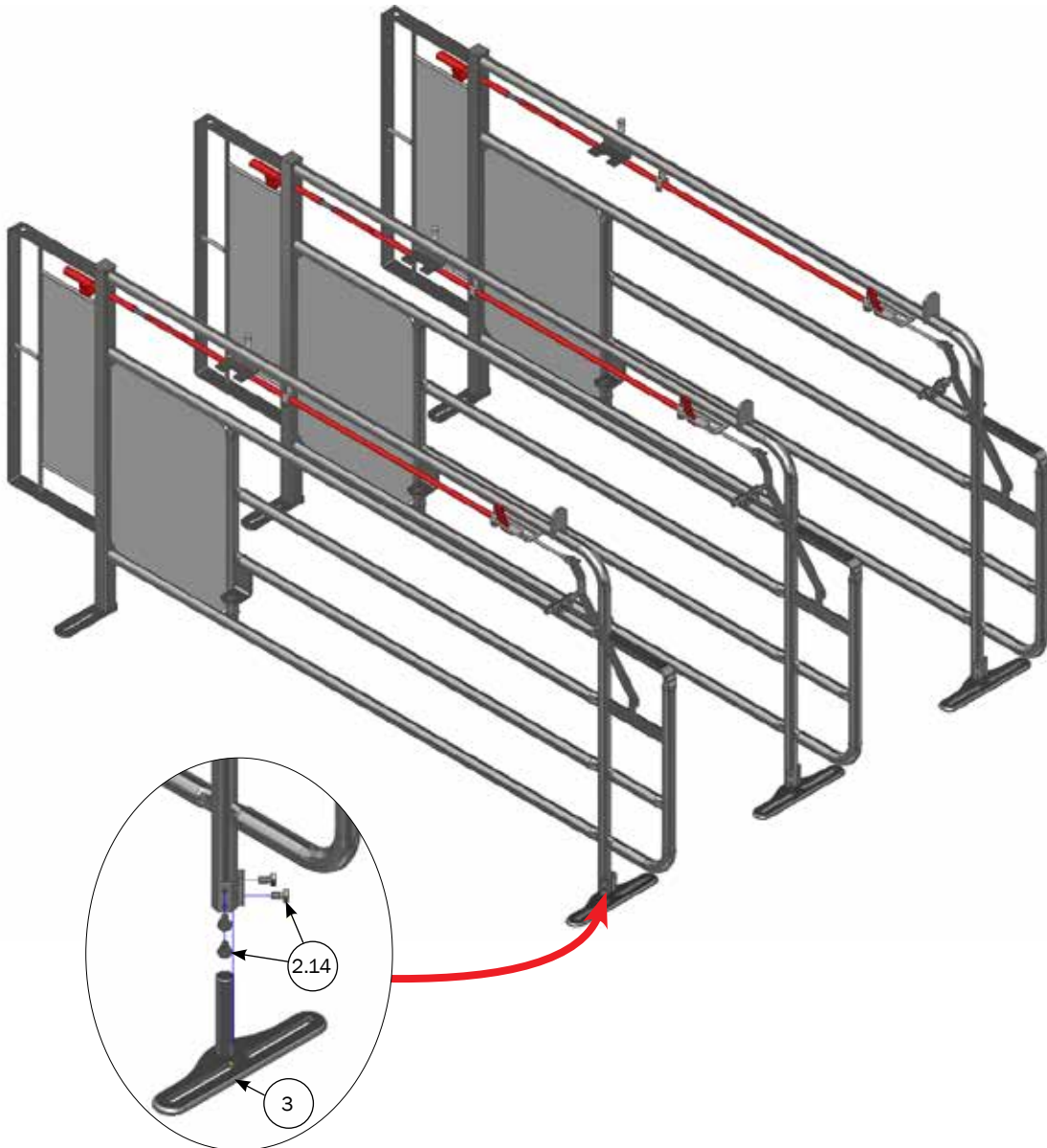
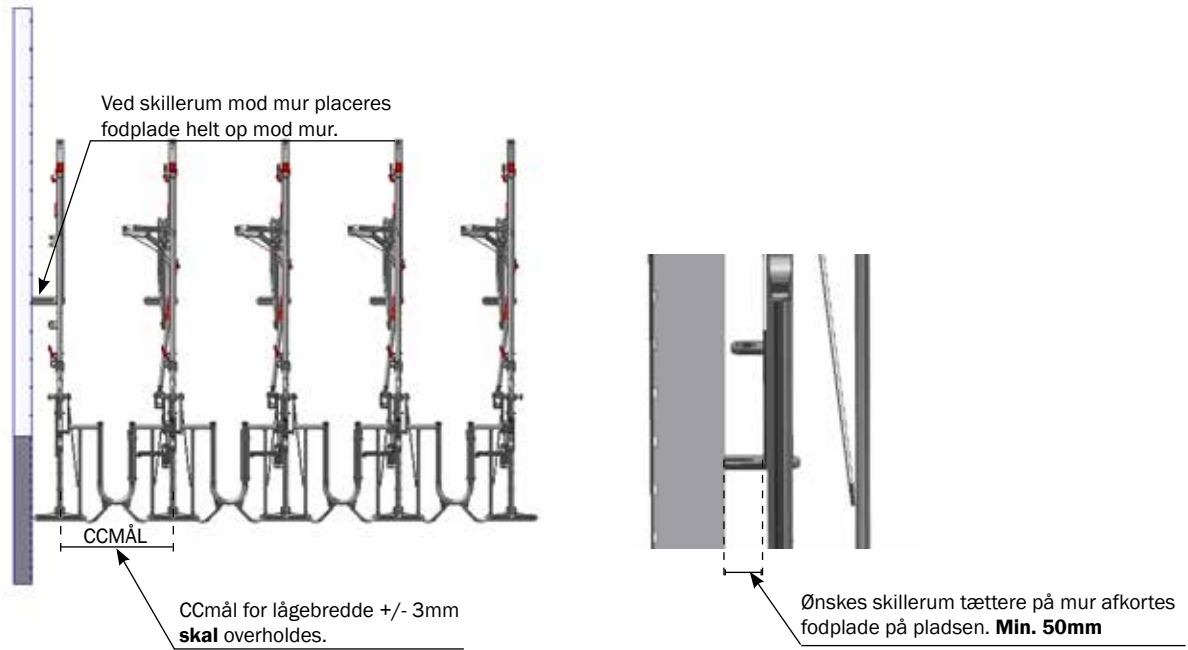
## TILBEHØRSKASSE TIL ÆDE-/HVILEBOKS 2011



NR.	STK.	VARENR.	BESKRIVELSE
2	1	59511	TILBEHØRSKASSE ÆDE-/HVILEBOKS 2011
2.1	1	58510	PLASTLEJE TIL 40 MM FLJ 1 FÆLLESOPLUK'
2.2	1	58129	LÅSEBESLAG LØST TIL SKILLERUM Æ/H '11
2.3	1	58538	FJEDER 5,5X38X200 MM ÆH/KS-BOKS
2.4	1	58509	BØJLE TIL PLASTLEJE 40 MM FLJ1 OPLUK
2.5	1	58127	NEDERST LÅSEANKER TIL ÆDEHVILEBOKS 2011
2.6	6	33900029	LÅSEMØTRIK M10 A2 VOKSBEH. DIN 985
2.7	1	59523	BØSNING LÅS ENDESKILLERUM ÆDE/HVILE BOKS
2.8	3	30308025	SÆTSKRUE M8X25 A2 DIN 933
2.9	3	33908001	LÅSEMØTRIK M8 A2 VOKSBEH. DIN985
2.10	1	58660	DRIVER CLAMP LÅSESYS F/ÆDEHVILEBOKS
2.11	1	59601	LEJE OVERPART TIL FORLÅGE BOKS
2.12	1	59602	LEJE UNDERPART TIL FORLÅGE BOKS
2.13	1	59603	KUGLEBØSNING F LEJE TIL FORLÅGE BOKS
2.14	4	30310016	SÆTSKRUE M10X16 A2 DIN 933
2.15	2	35900085	SKÆRMSKIVE Ø10X10,5/30/2,5 A2DIN 9021
2.16	2	30310060	SÆTSKRUE M10X60 A2 DIN 933
2.17	1	30310030	SÆTSKRUE M10X30 A2 DIN 933
2.18	1	67486	10 X 130 MASKINBOLT RUSTFRI
2.19	2	36310025	BRÆDDEBOLT M10X25 A2 DIN 603
3	1	1220420	JUSTERBAR FOD Ø25 TIL CONFINE BOKS

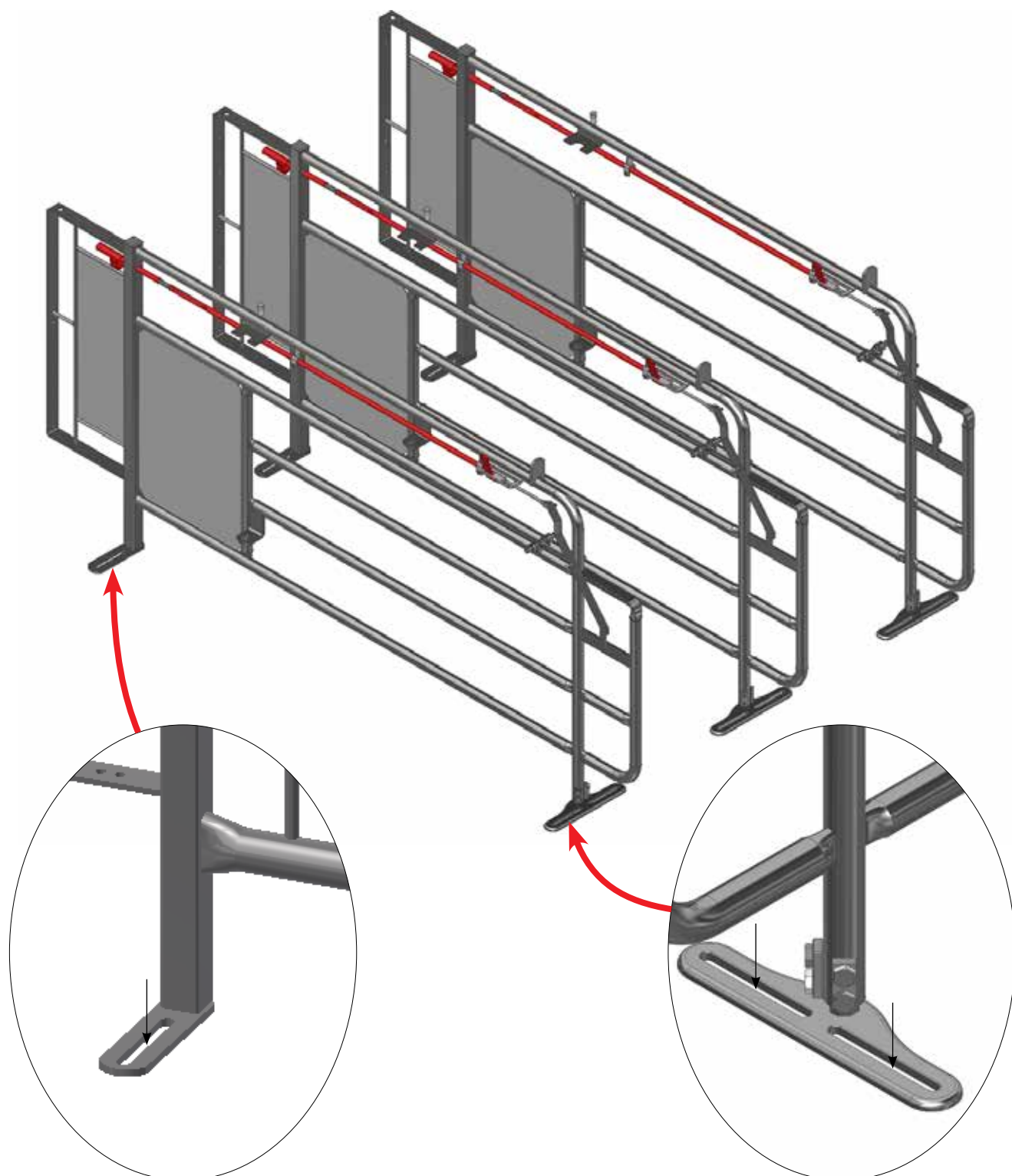


## MONTAGE AF SKILLERUM



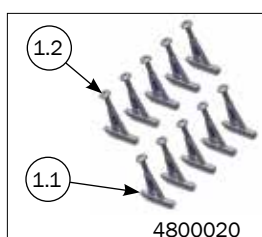


## MONTAGE I FULDSPALTET GULV



For montage i fuldspaltet gulv bruges:  
1 stk "4800020"  
**Skal købes særskilt.**

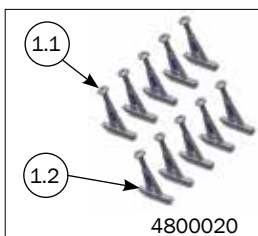
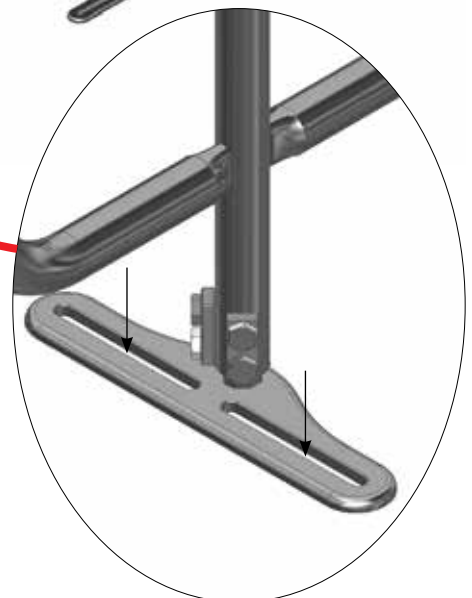
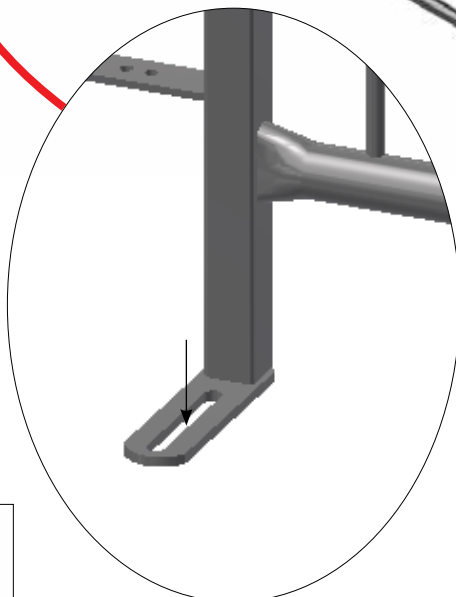
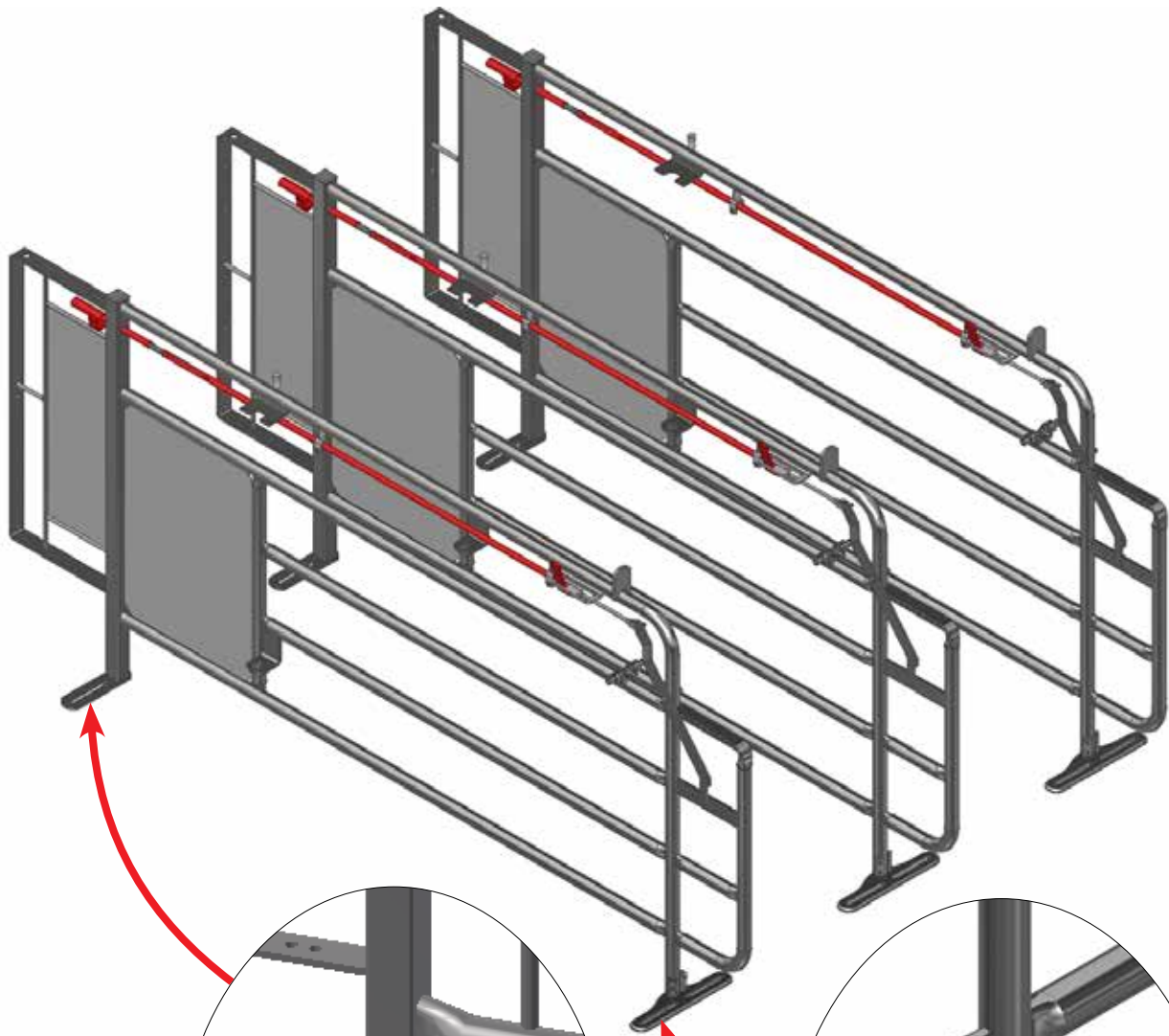
For montage i fuldspaltet gulv bruges:  
2 stk "4800020"  
**Skal købes særskilt.**



STYKLISTE			
NR.	STK.	VAREN.	BESKRIVELSE
1	1	4800020	10 STK. T-BOLT FOR BETON SPALTER RUSTFRI
1.1	(10) 3	90100078	T-BOLT STØBT M10 RUSTFRI
1.2	(10) 3	30310080	BUTTON HEAD TORX 50 M10X80 RUSTFRI

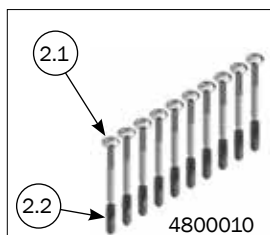
M-6214\_DK

# MONTAGE I DELVIS SPALTET GULV



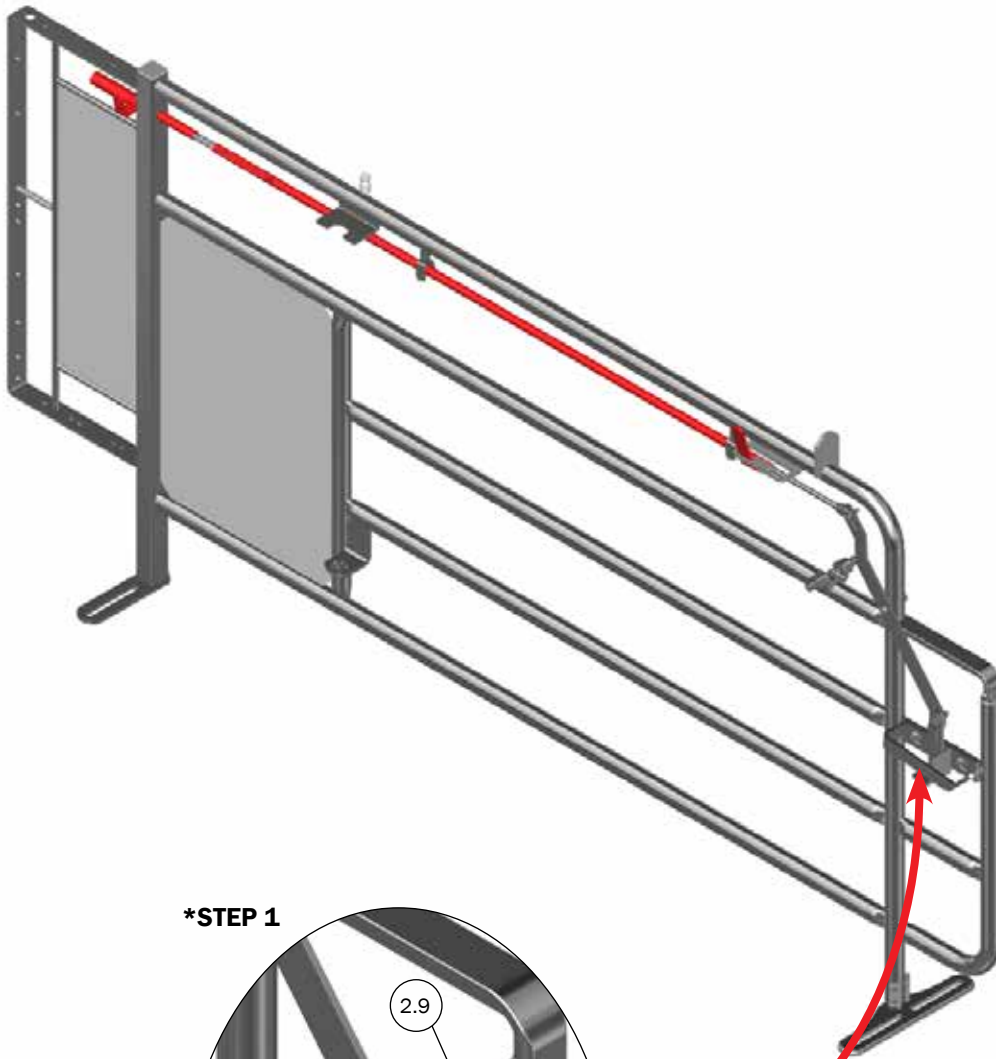
For montage i delvis spaltet gulv bruges:  
1 stk "4800010"  
**Skal købes særskilt.**

For montage i delvis spaltet gulv bruges:  
2 stk "4800020"  
**Skal købes særskilt.**

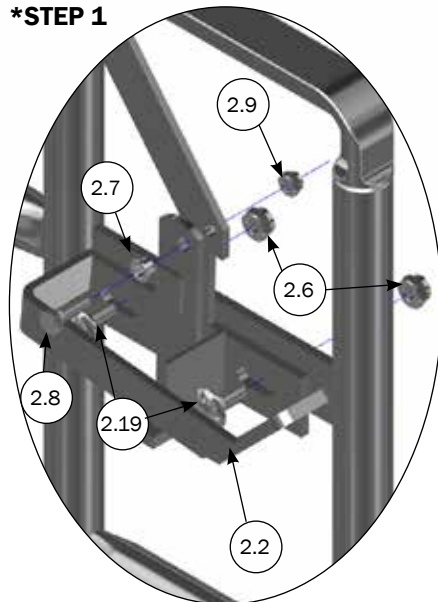


STYKLISTE			
NR.	STK.	VAREN.	BESKRIVELSE
1	1	4800020	10 STK. T-BOLT FOR BETON SPALTER RUSTFRI
1.1	(10) 2	90100078	T-BOLT STØBT M10 RUSTFRI
1.2	(10) 2	30310080	BUTTON HEAD TORX 50 M10X80 RUSTFRI
2	1	4800010	10 STK RF FRANSK 10x70 + DYBEL
2.1	(10) 1	67444	FRANSK SKRUE 10 X 70 TORX 50 RF
2.2	(10) 1	39900001	DYBEL 12X60 MM

## MONTAGE AF LÅSEBESLAG PÅ SIDE



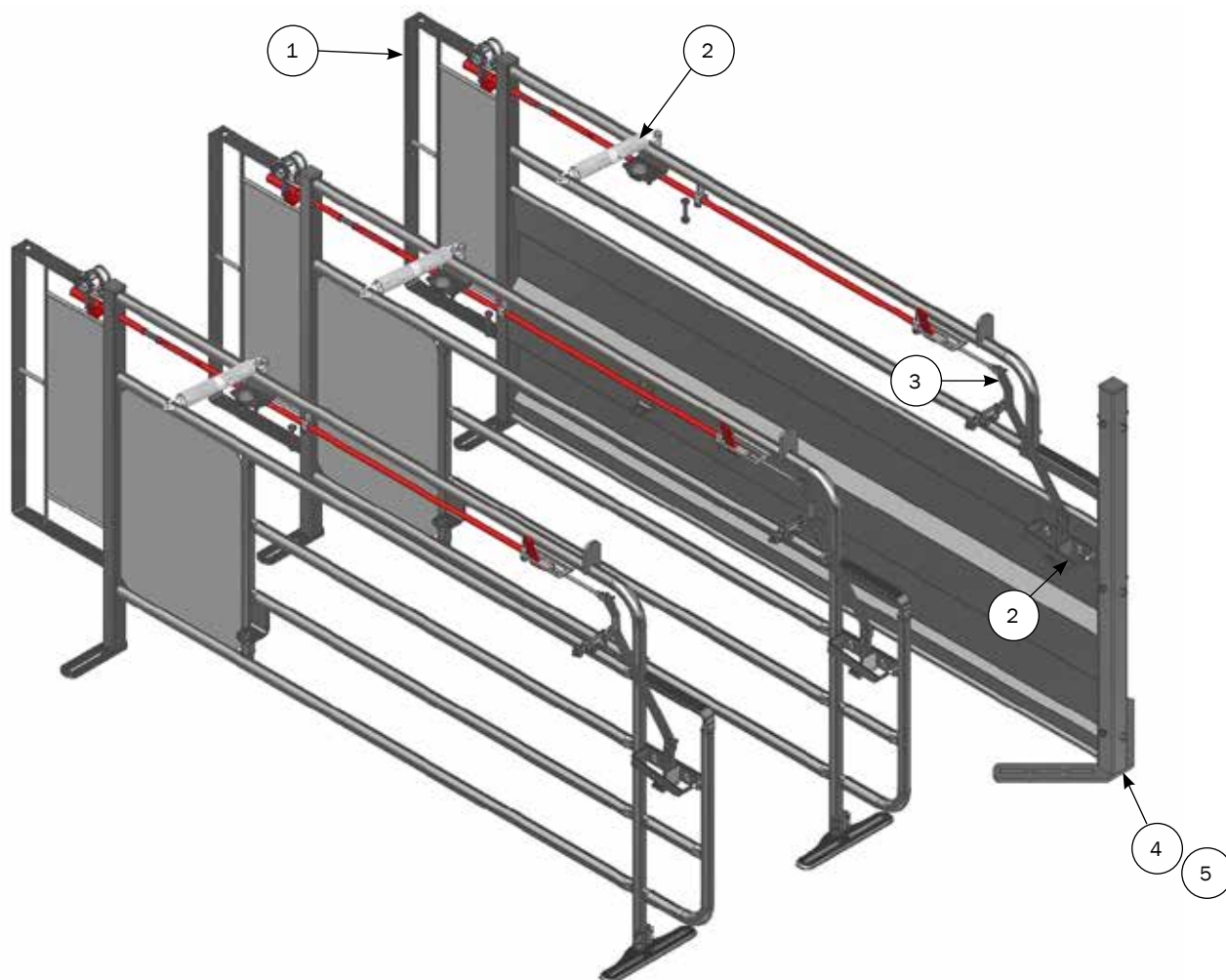
### \*STEP 1



\* For stykliste se side 4  
M-6214\_DK



## ENDESKILLERUM 200CM ÆDE/HVILE BOKS TIL LØS STOLPE

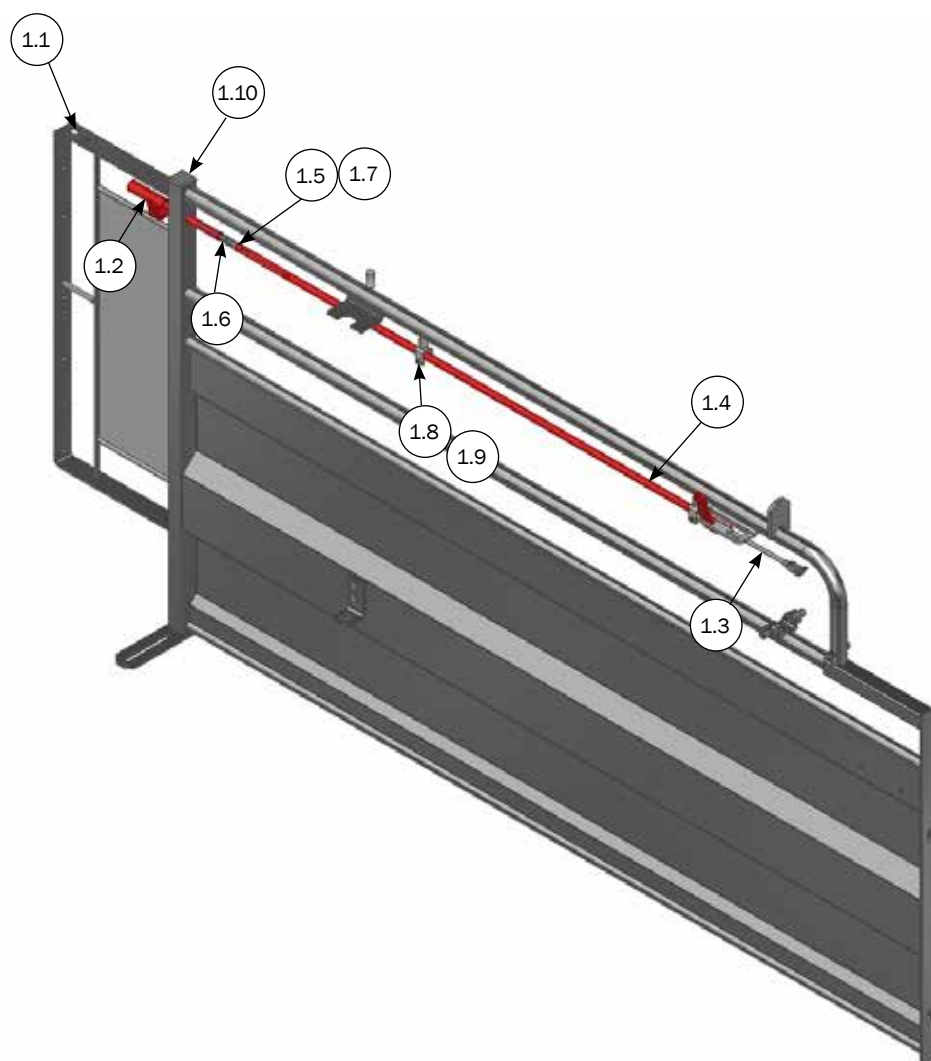


STYKLISTE			
NR.	STK.	VARENDR.	BESKRIVELSE
		G62067	ENDESKILLERUM 200CM ÆDE/HVILE BOKS TIL LØS STOLPE
1	1	59147	ENDESKILLERUM 200 CM ÆDE/HVILE BOKS 2011 MONTAGE SÆT
2	1	59511	TILBEHØRSKASSE ÆDE-/HVILEBOKS 2011
3	1	59504	TILBEHØRSKASSE ENDESKILLERUM ÆDE/HVILEBOKS 2011
(4)	1	4000642*	LAV STOLPE INKL. SKRUER OG MØTRIKKER
(5)		4000643*	HØJ STOLPE INKL. SKRUER OG MØTRIKKER

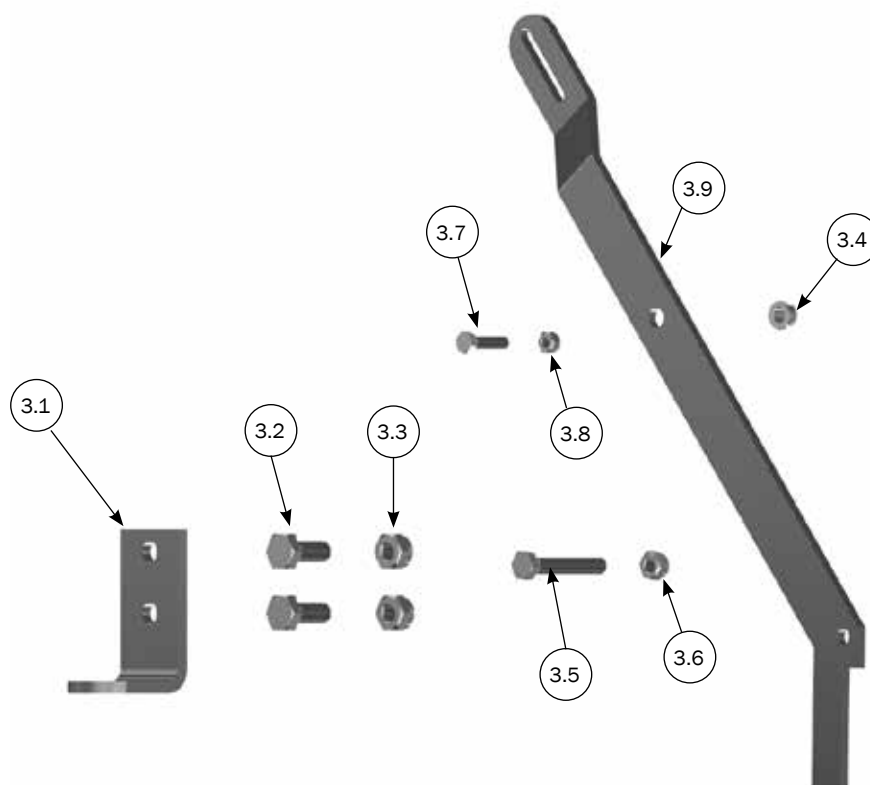
\* For stykliste se side 12.

( ) Købes særskilt.

M-6214\_DK

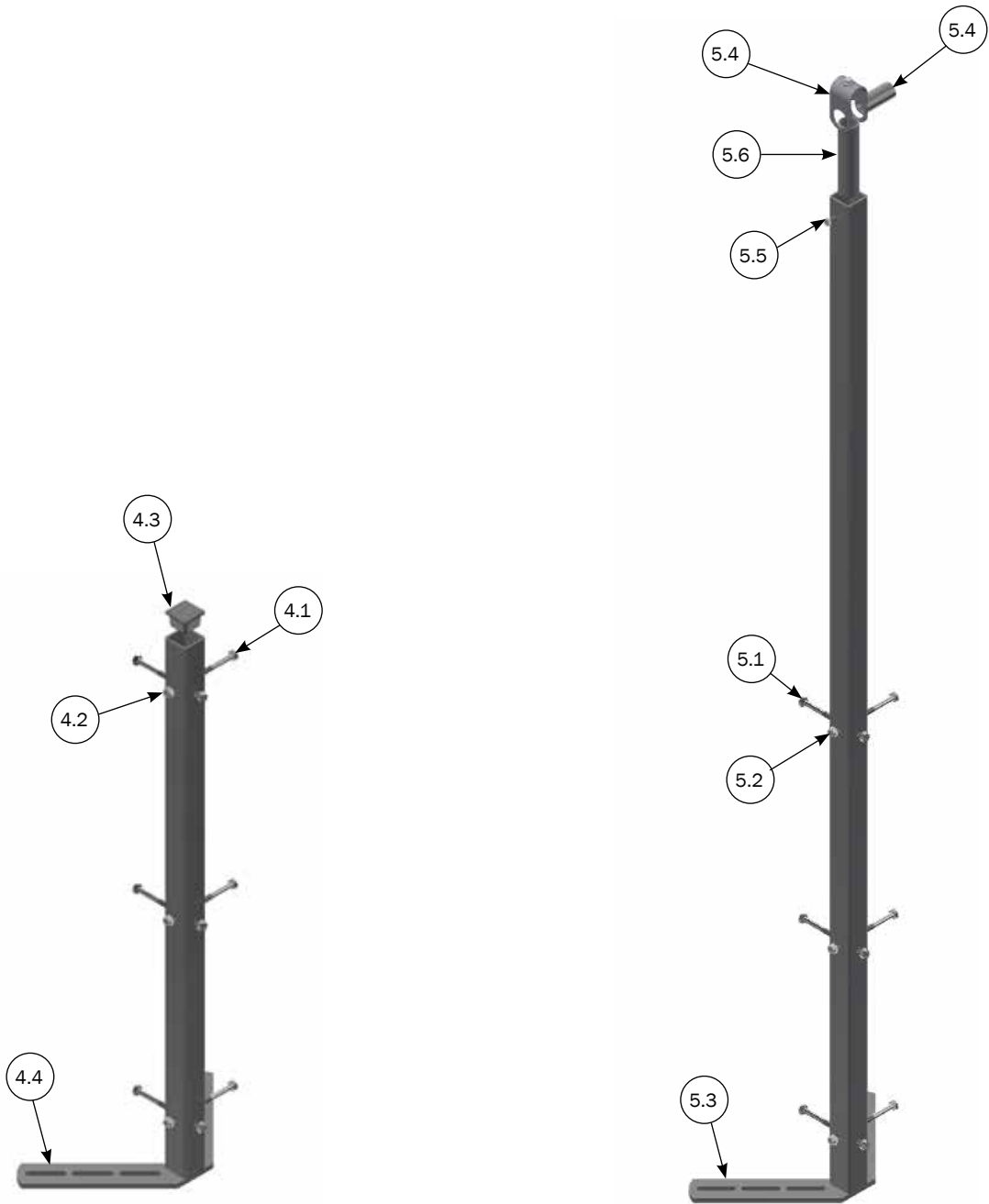


NR.	STK.	VARENR.	BESKRIVELSE
1	1	59147	ENDESKILLERUM 200 CM ÆDE/HVILE BOKS 2011 MONTAGE SÆT
1.1	1	Ikke i sortiment	ENDESK.RUM 200 CM Æ/H BOKS
1.2	1	Ikke i sortiment	FORLÆNGESESARM TIL FIKSERINGSLÅS FOR FRI ADGANG TIL BOKS
1.3	1	Ikke i sortiment	TILSLUTNINGSARM FOR FRI ADGANG TIL BOKS
1.4	1	Ikke i sortiment	STANGTRÆK LÅSESYSTEM ÆDE/HVILEBOKS
1.5	1	Ikke i sortiment	FJEDER TIL STANGLÅS 1.5X15X10MM SS
1.6	2	58535	FJEDER 1,5 X 15 X 45,5 MM
1.7	2	Ikke i sortiment	3.2X20 MM SPLIT DIN 94-A2
1.8	2	33596010	LÅSEMØTRIK M6 A2 VOKSBEH. DIN985
1.9	2	67220	M6 X 35 MASKINBOLT DIN 931 A2
1.10	1	9960003	DUPSKO 40X40X2,5-4,0

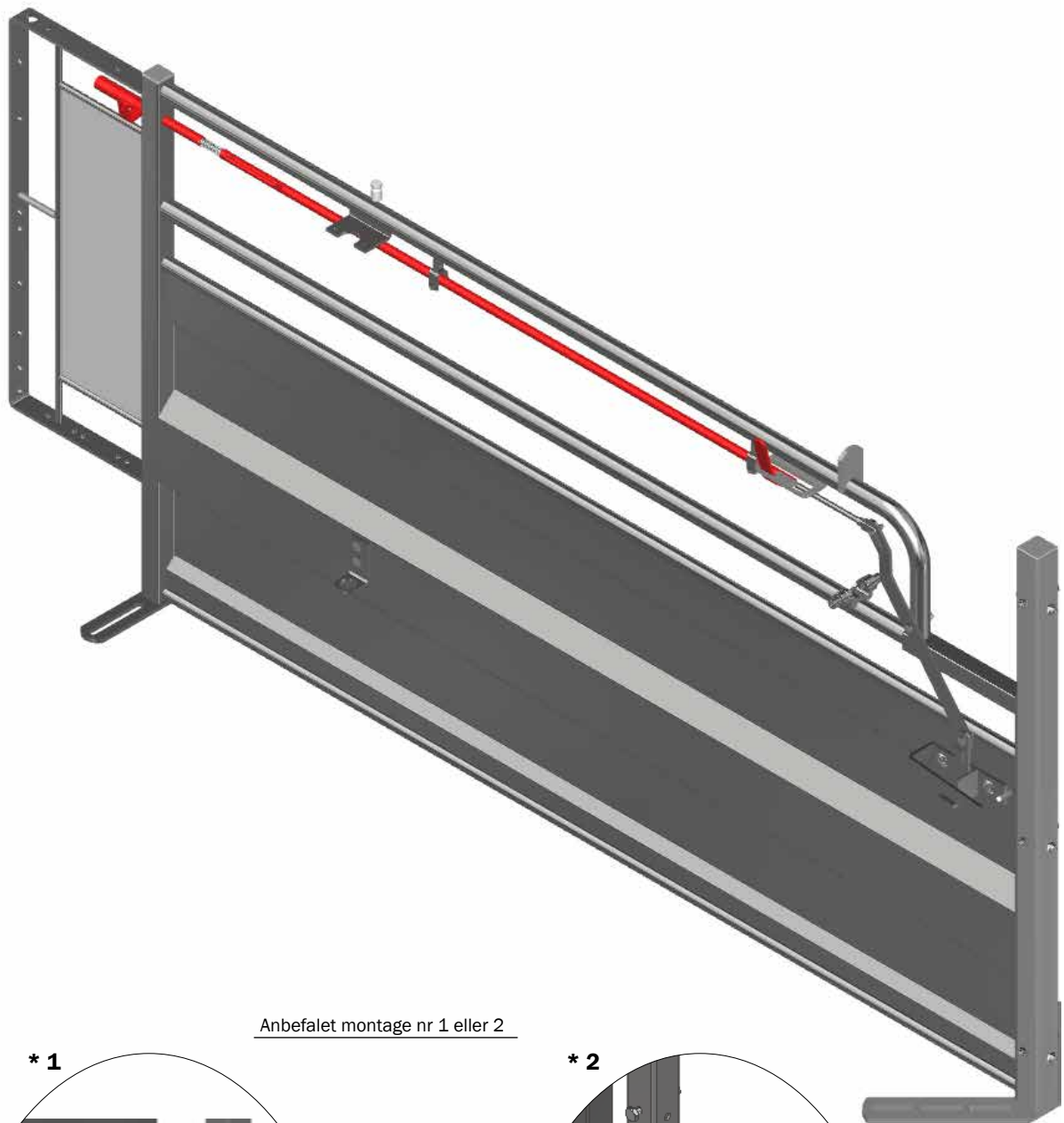


NR.	STK.	VARENR.	BESKRIVELSE
3	1	59504	TILBEHØRSKASSE ENDESKILLERUM ÆDE/HVILEBOKS 2011
3.1	1	58121	HOLDER TIL FORLÅGE ENDESKILLERUM Æ/H '11
3.2	1	30310025	SÆTSKRUE M10X25 A2 DIN 933
3.3	1	33900029	LÅSEMØTRIK M10 A2 VOKSBEH. DIN 985
3.4	1	59523	BØSNING LÅS ENDESKILLERUM ÆDE/HVILE BOKS
3.5	1	30308050	SÆTSKRUE M8X50 A2 DIN 933
3.6	2	33908001	LÅSEMØTRIK M8 A2 VOKSBEH. DIN985
3.7	2	30306025	SÆTSKRUE M6X25 FZB DIN 933
3.8	2	33596010	LÅSEMØTRIK M6 A2 VOKSBEH. DIN985
3.9	2	58128	ØVERST LÅSEANKER TIL ÆDEHVILEBOKS 2011

## LAV/HØJ STOLPE

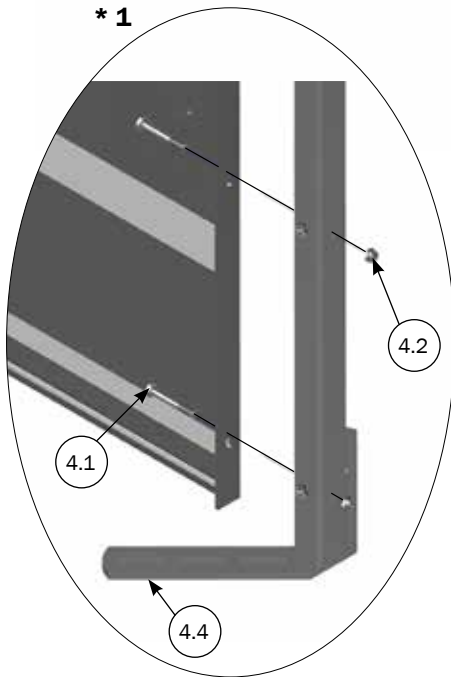


NR.	STK.	VARENR.	BESKRIVELSE
4	1	4000642	LAV STOLPE INKL. SKRUER OG MØTRIKKER
4.1	6	32310075	MASKINBOLT M10X75 A2 DIN 931
4.2	6	33900029	LÅSEMØTRIK M10 A2 VOKSBEH. DIN 985
4.3	1	9960005	AFDÆKNINGSPROP 50X50X5MM
4.4	1	4020642	LAV STOLPE
5		4000643	HØJ STOLPE INKL. SKRUER OG MØTRIKKER
5.1	6	32310075	MASKINBOLT M10X75 A2 DIN 931
5.2	6	33900029	LÅSEMØTRIK M10 A2 VOKSBEH. DIN 985
5.3	1	4020643	HØJ STOLPE
5.4	1	1910080	KRYDSBESPÆNDING MED Ø38 RØR
5.5	1	30308016	SÆTSKRUE M8X16 A2 DIN 933
5.6	1	8100240	1' GALV. RØR L=70MM

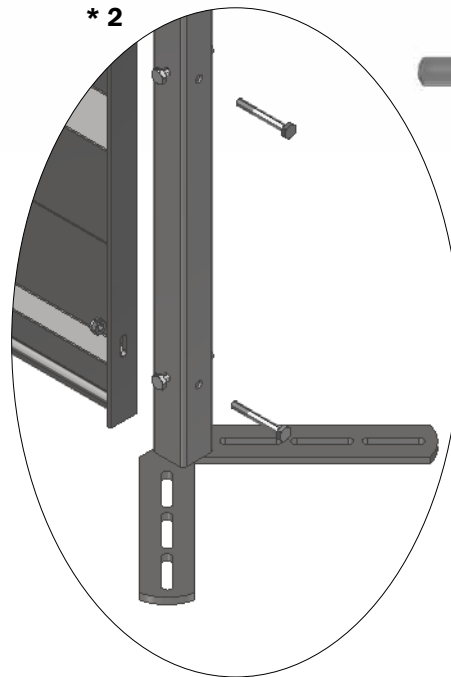


Anbefalet montage nr 1 eller 2

\* 1

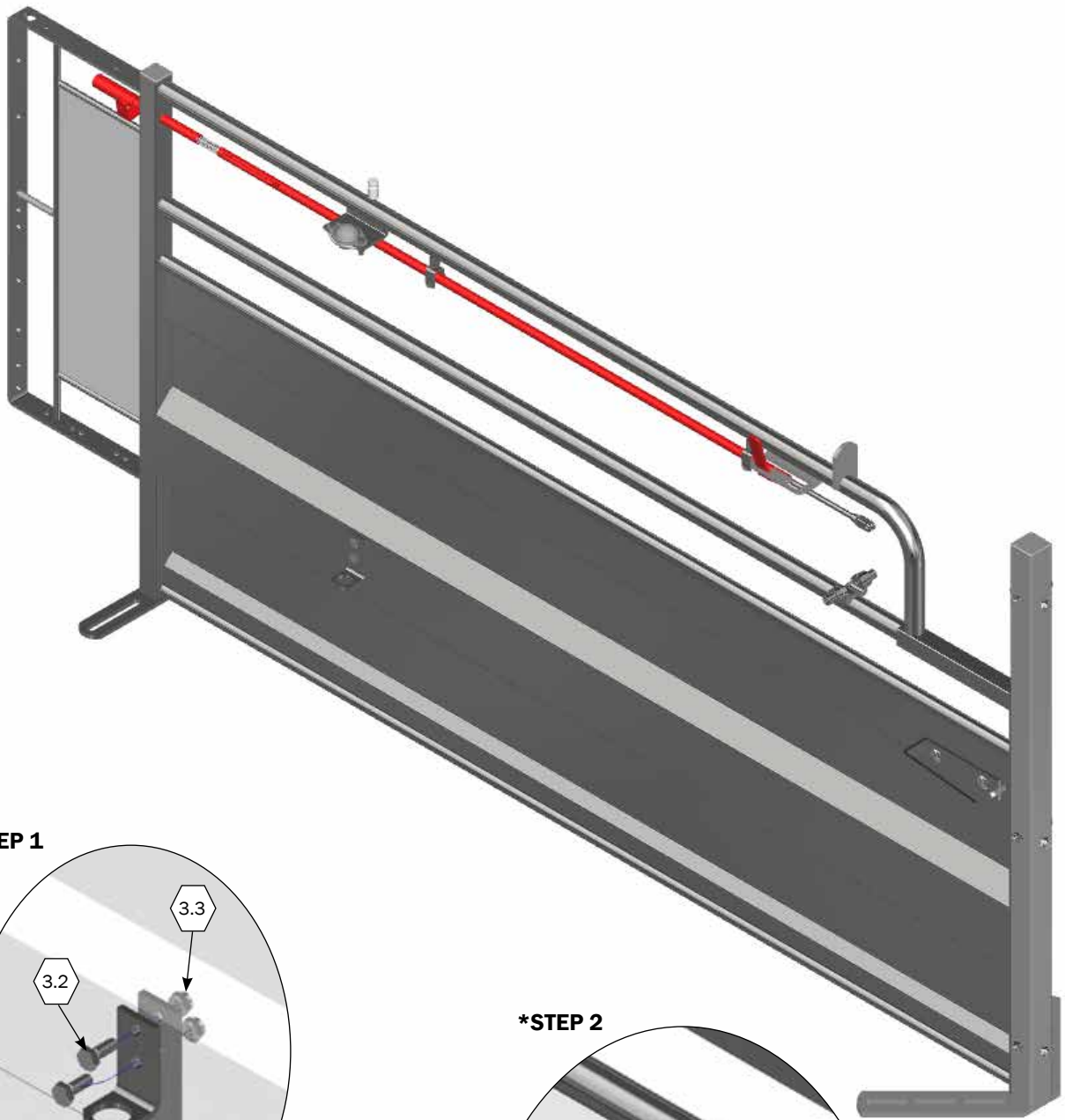


\* 2

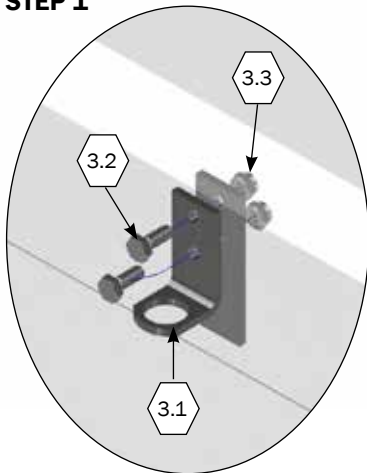




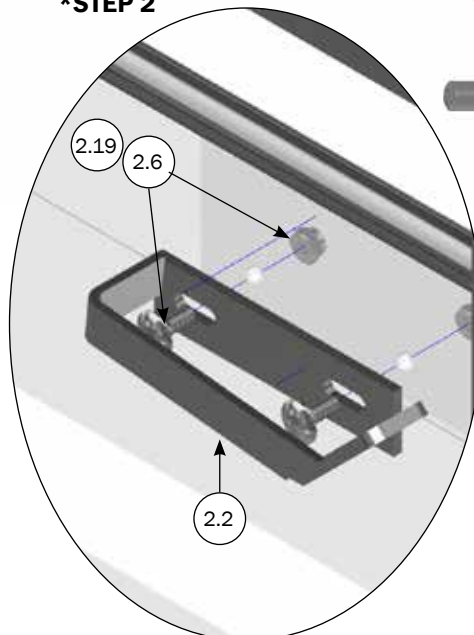
# MONTAGE AF HOLDER TIL FORLÅGE OG LÅSEBESLAG



## STEP 1



## \*STEP 2



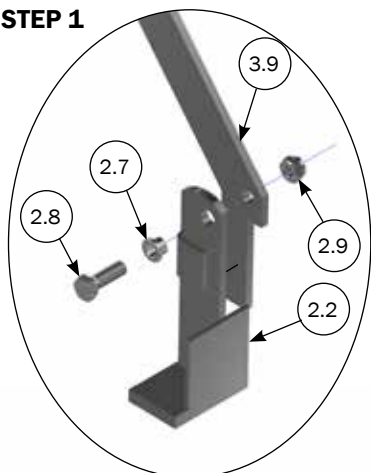
\* For styklister se side 4

For styklister se side 16

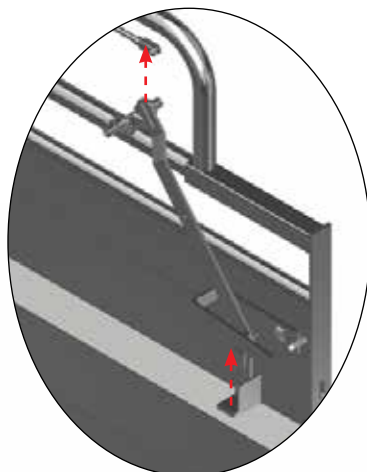
M-6214\_DK

# MONTAGE AF ØVERSTE LÅSEANKER OG LÅSEBESLAG

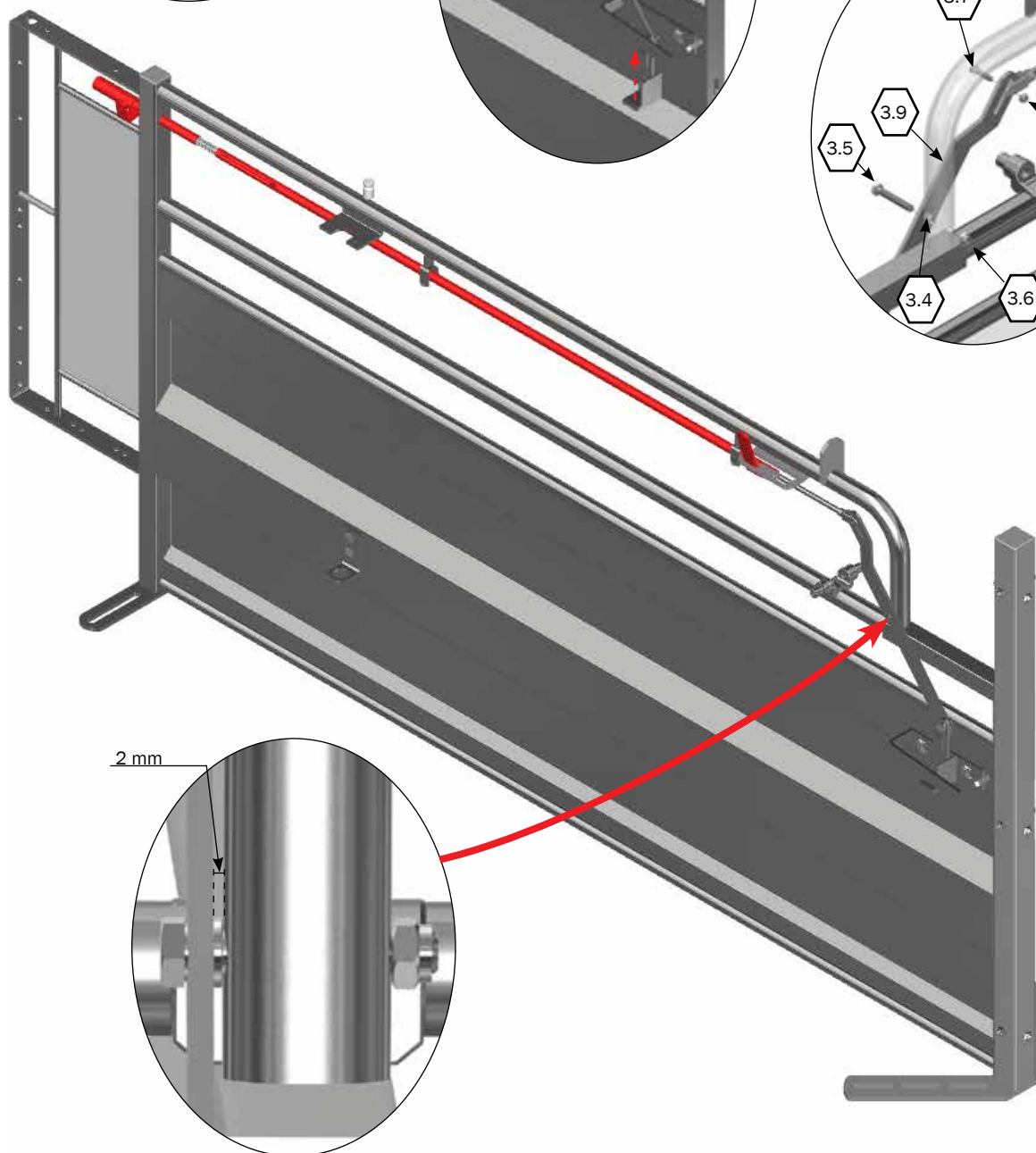
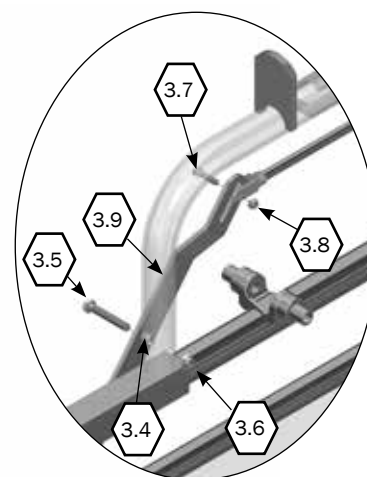
## \*STEP 1



## STEP 2



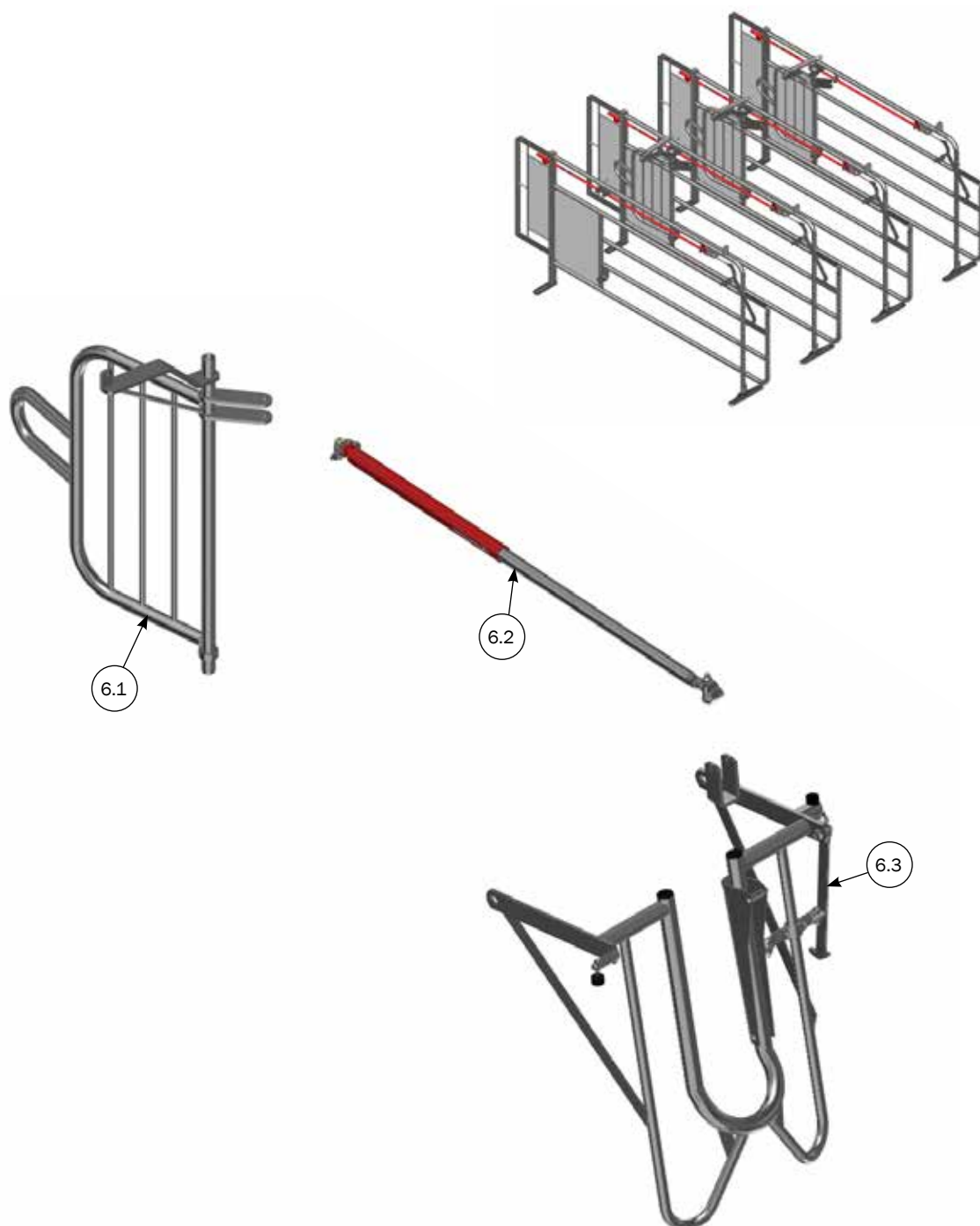
## STEP 3



2 mm

\* For styklister se side 4  
For styklister se side 16

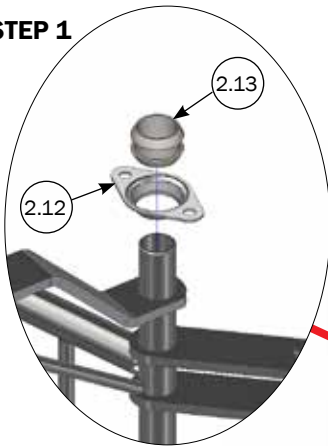
M-6214\_DK



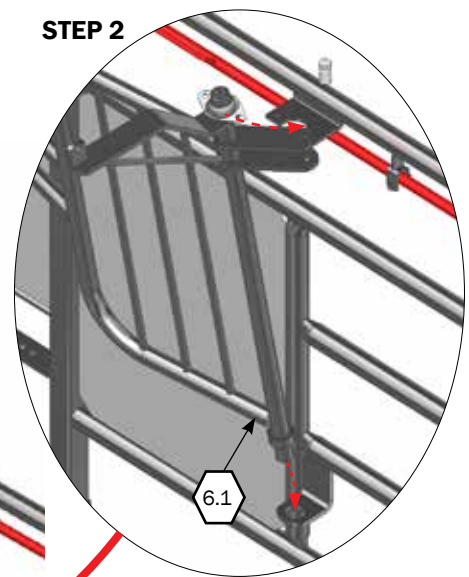
STYKLISTE			
NR.	STK.	VARENR.	BESKRIVELSE
		G62134	FOR/BAGLÅGE BREDDE 60 CM
6	1	G62135	FOR/BAGLÅGE BREDDE 65 CM
		G62136	FOR/BAGLÅGE BREDDE 70 CM
6.1	1	59205HG	FORLÅGE Æ-/H-BOKS 2008
6.2	1	59652	FORBINDELSSTANG Æ/H 105 CM, KPL.
6.3	1	59347	BAGLÅGE 650 MM ÆDE/HVILEBOKS 2011 MONT.

# MONTAGE AF FORLÅGE PÅ SKILLERUM/ENDESKILLERUM

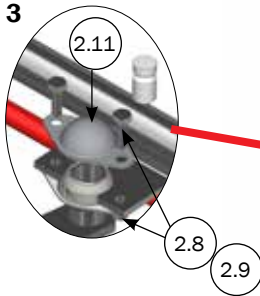
**\*STEP 1**



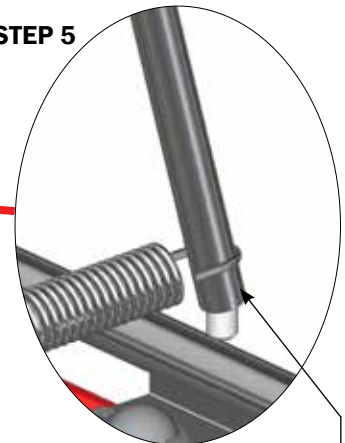
**STEP 2**



**\*STEP 3**

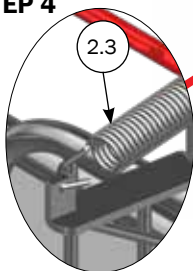


**\*STEP 5**



Brug eventuelt et stykke rør for hjælpe fjeder på plads.

**\*STEP 4**



Låge **skal** være frit drejelig inden montering af fjeder.

\* For stykliste se side 4

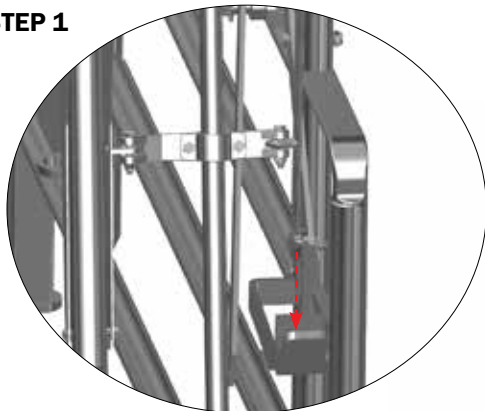
For stykliste se side 16

M-6214\_DK

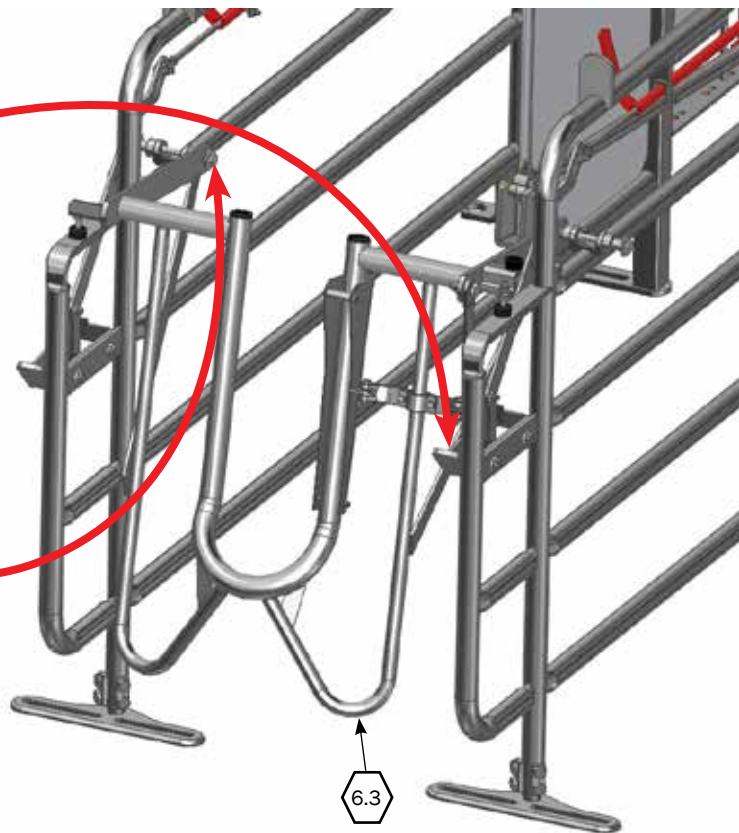
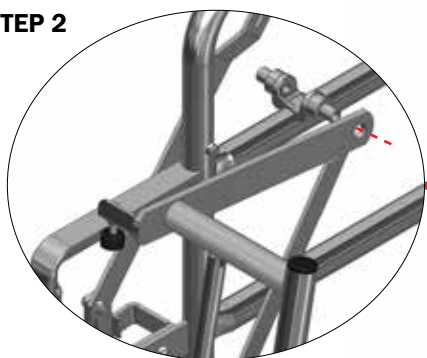


# MONTAGE AF BAGLÅGE PÅ SKILLERUM/ENDESKILLERUM

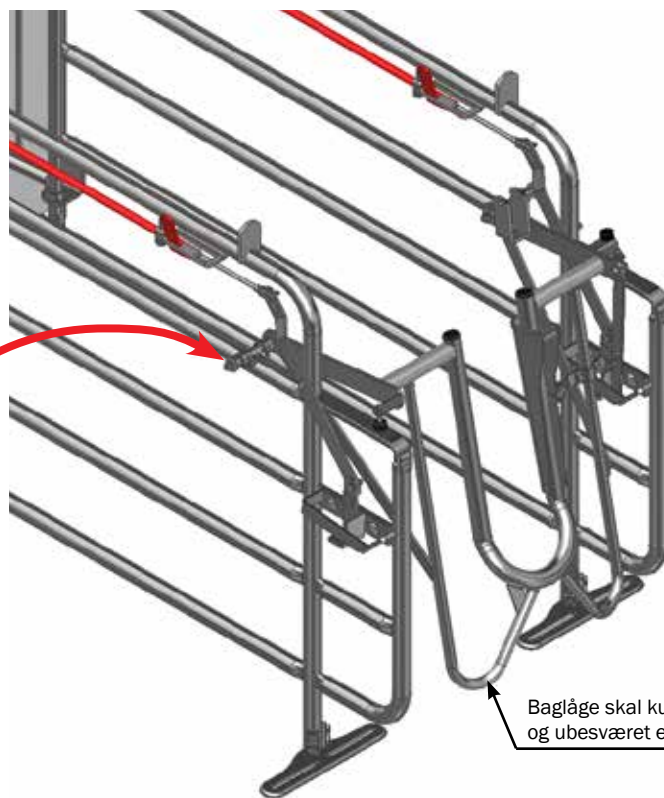
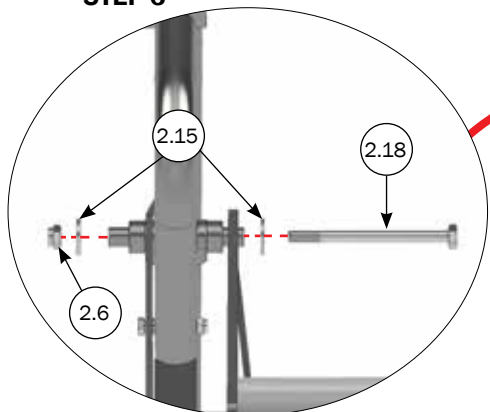
STEP 1



STEP 2



\*STEP 3



Baglåge skal kunne vippe let og ubesværet efter montering.

\* For stykliste se side 4

For stykliste se side 16

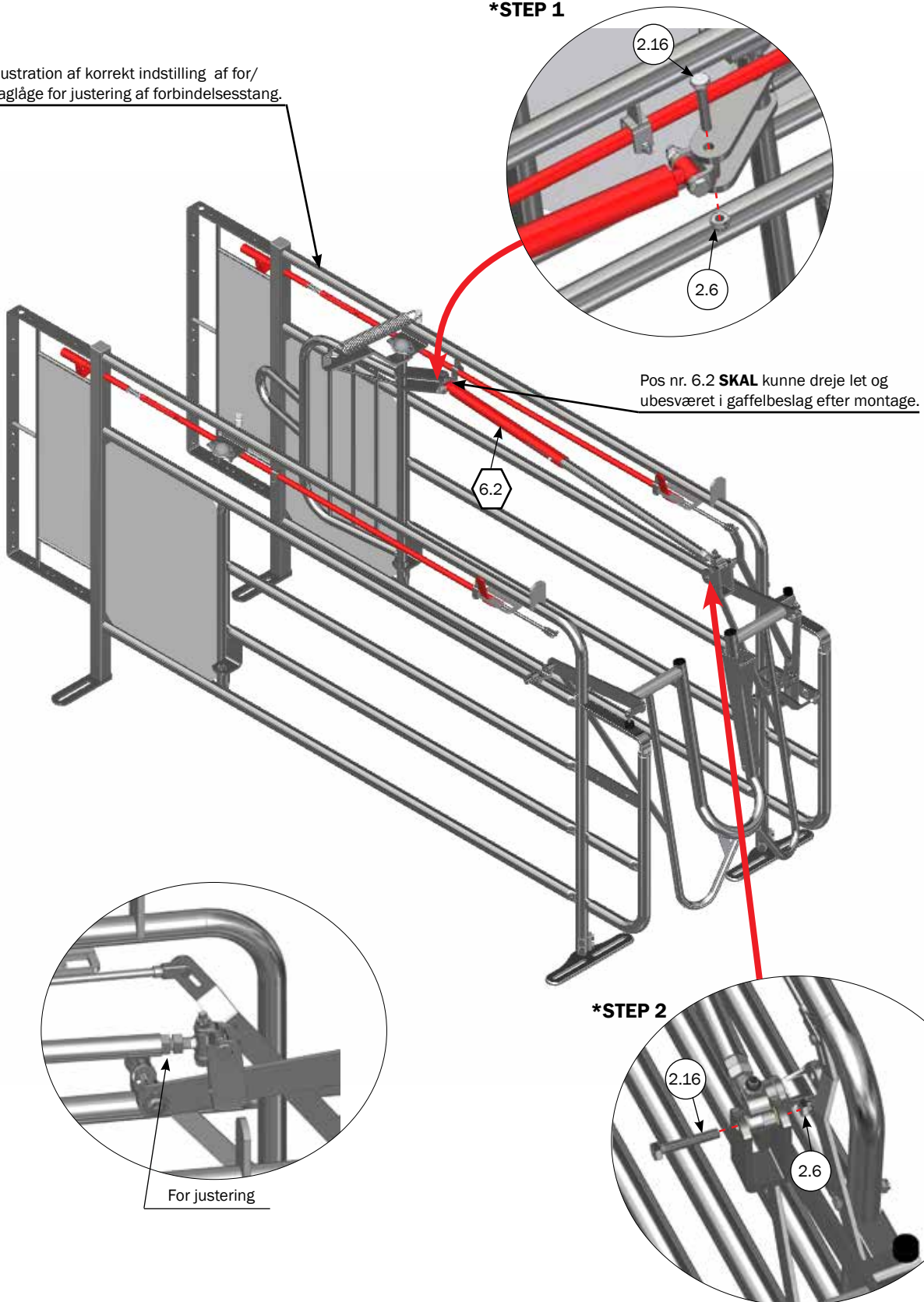
M-6214\_DK



# MONTAGE AF FORBINDELSSTANG

## \*STEP 1

Illustration af korrekt indstilling af for/  
baglåde for justering af forbindelsesstang.

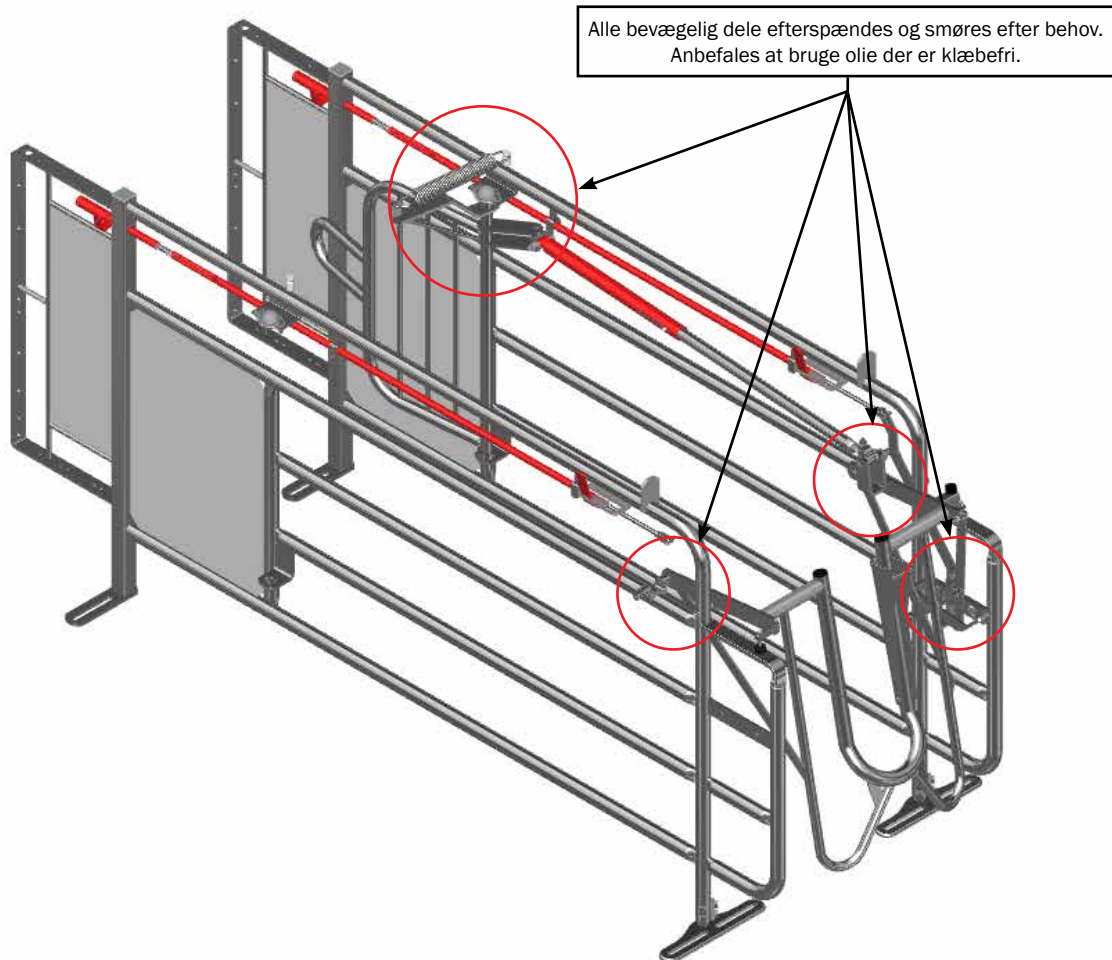


\* For styklister se side 4

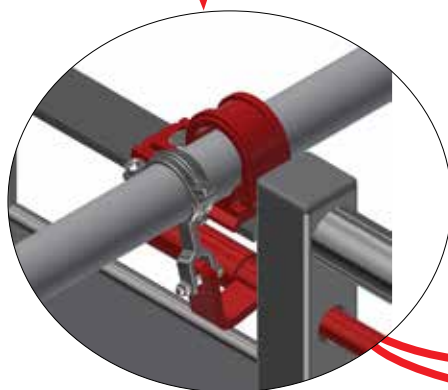
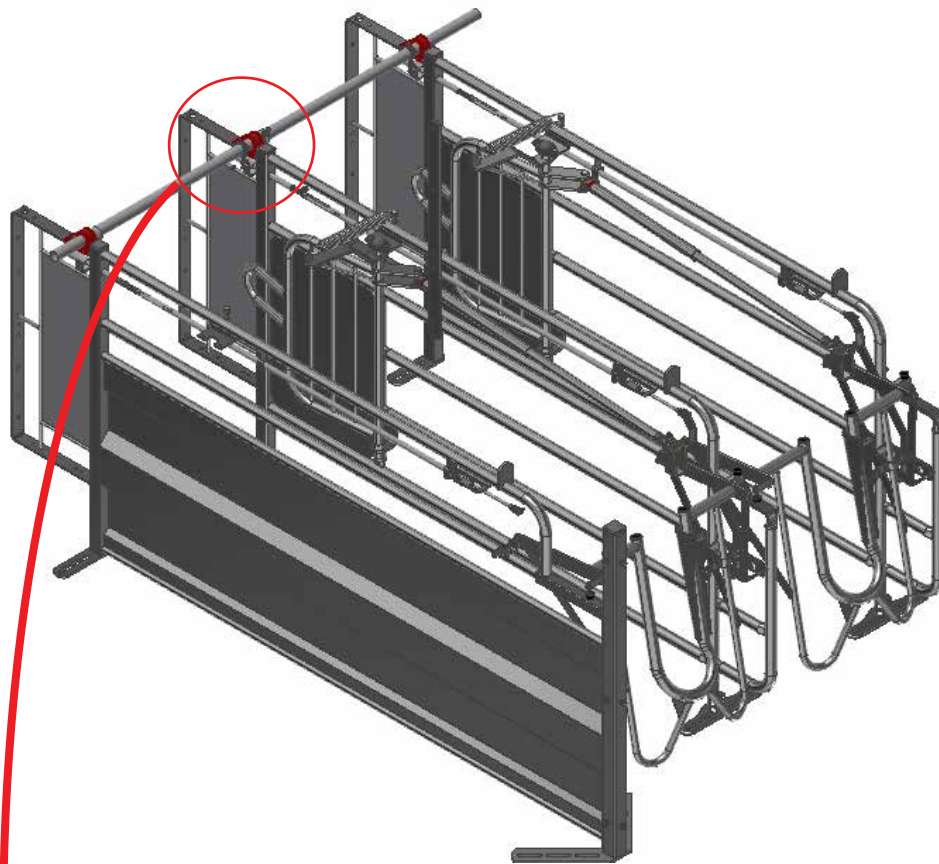
⬡ For styklister se side 16

M-6214\_DK

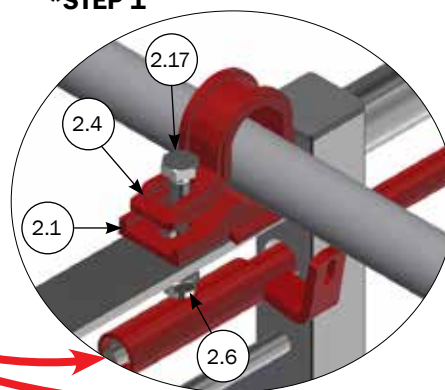
## VEDLIGEHOLD FOR-/BAGLÅGE



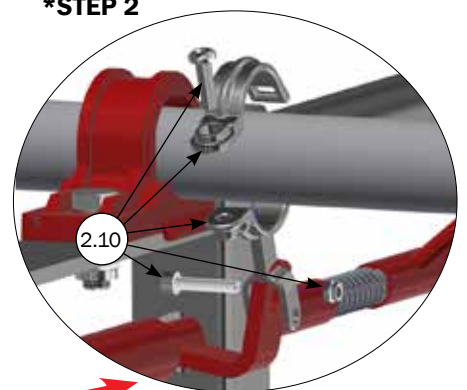
# MONTAGE AF BØJLE TIL PLASTLEJE 40MM & DRIVER CLAMP FOR LÅSESYSTEM.



**\*STEP 1**



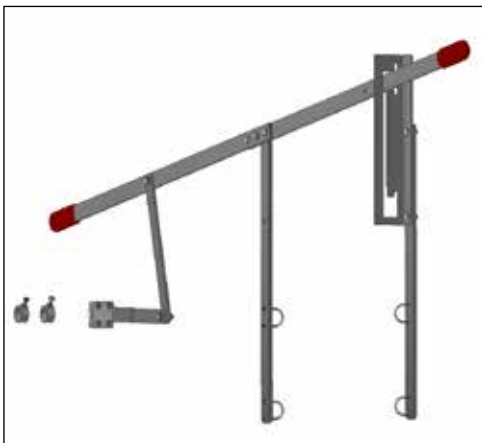
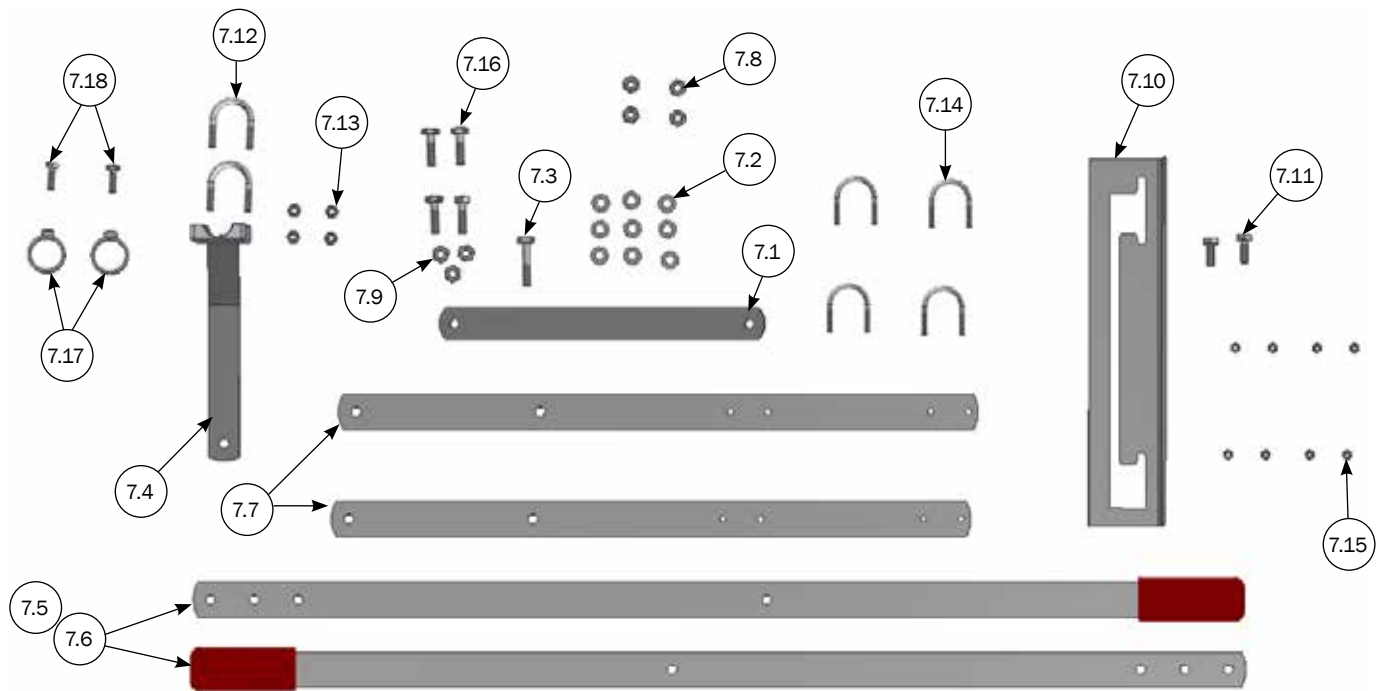
**\*STEP 2**



\* For styklister se side 4

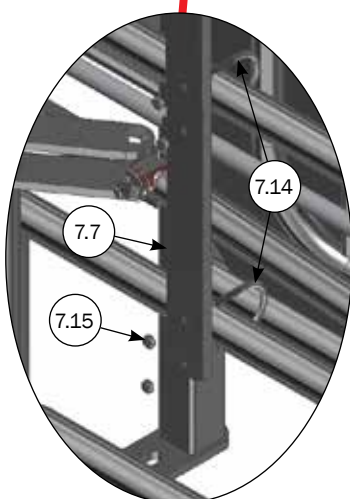
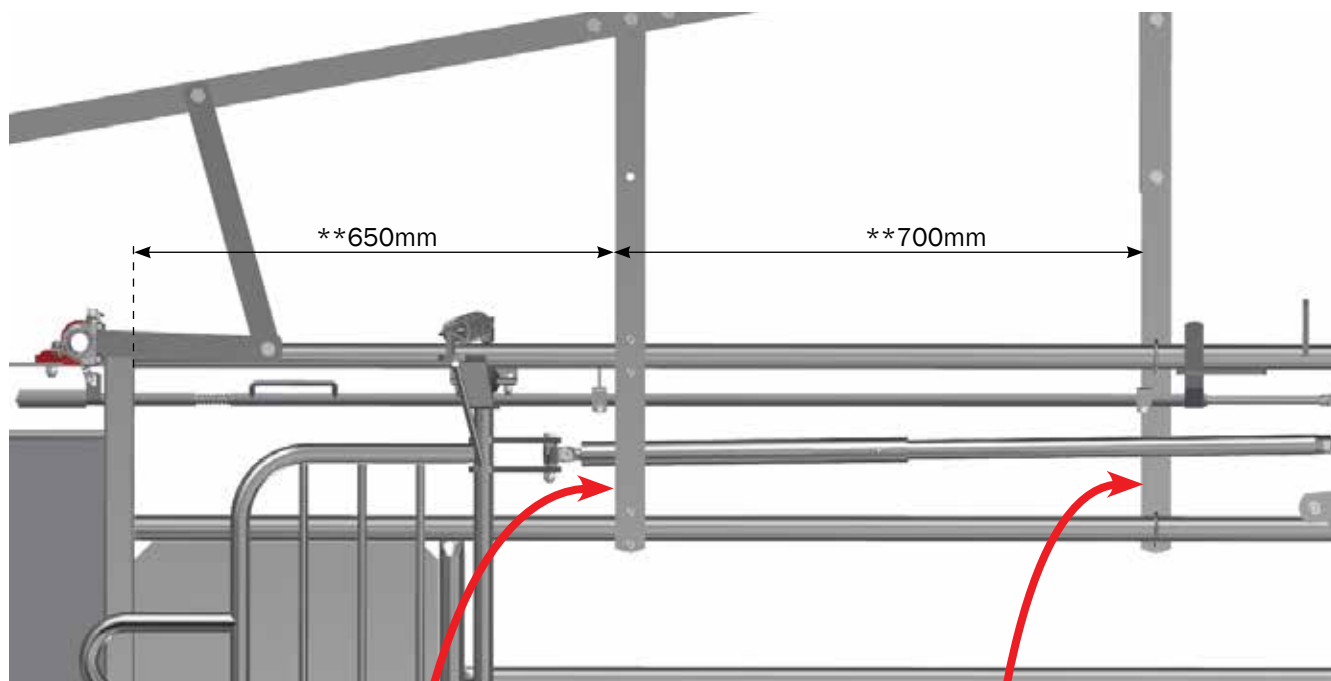
M-6214\_DK

## RESERVEDELE TIL OPLUKKESYSTEM ÆDE-/HVILEBOKS MANUELT

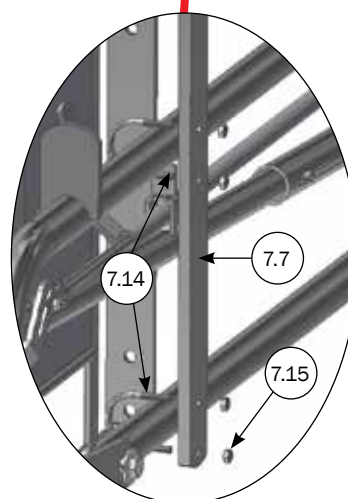


NR.	STK.	VARENR.	BESKRIVELSE
7	1	62142	OPLUKKESYSTEM ÆDE-/HVILEBOKS,MANUELT
7.1	1	ikke i sortiment	UDVEKSLINGS ARM 385MM TIL OPLUKKERSTANG
7.2	9	68746	10 MM PLANSKIVE FZB
7.3	1	32310050	MASKINBOLT M10X50 A2 KVAL. 10.9 DIN 931
7.4	1	ikke i sortiment	GEARLEVER 250MM
7.5	2	59444	GREB F/OPLUKKERSTANG
7.6	2	ikke i sortiment	OPLUKKERSTANG 1195MM
7.7	2	ikke i sortiment	FORLÆNGER TIL OPLUKKERSYSTEM 730MM
7.8	4	33510017	MØTRIK M10 A2 VOKSBEH. DIN 934
7.9	3	33900029	LÅSEMØTRIK M10 A2 VOKSBEH. DIN 985
7.10	1	ikke i sortiment	BESLAG FOR OPLUKKESYSTEM
7.11	2	30310025	SÆTSKRUE M10X25 A2 DIN 933
7.12	2	90100062	U-BØJLE 1' RF
7.13	4	33508013	MØTRIK M8 A2 VOKSBEH. DIN 934
7.14	4	ikke i sortiment	U-BØJLE 38MM/6MM
7.15	8	33506010	MØTRIK M6 A2 VOKSBEH. DIN 934
7.16	4	32310035	SÆTSKRUE M10X35 A2 DIN 933
7.17	2	4620015	LÅSESTYKKE FOR 1' RØR
7.18	2	30308025	SÆTSKRUE M8X25 A2 DIN 933

## MONTAGE AF FORLÆNGER TIL OPLUKKESYSTEM MANUELT



**\*STEP 1**



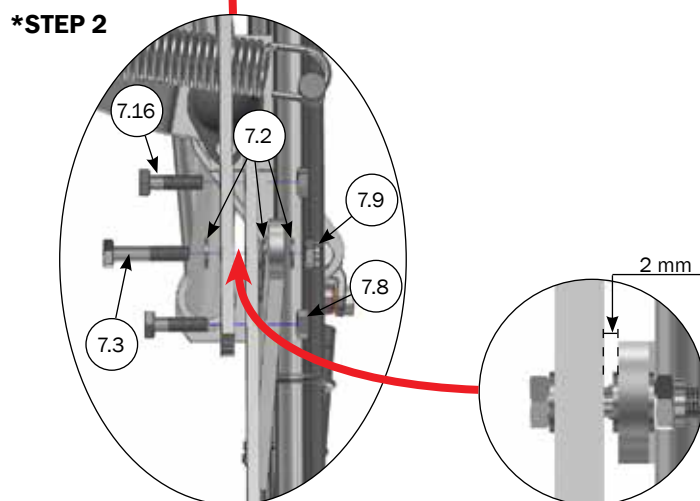
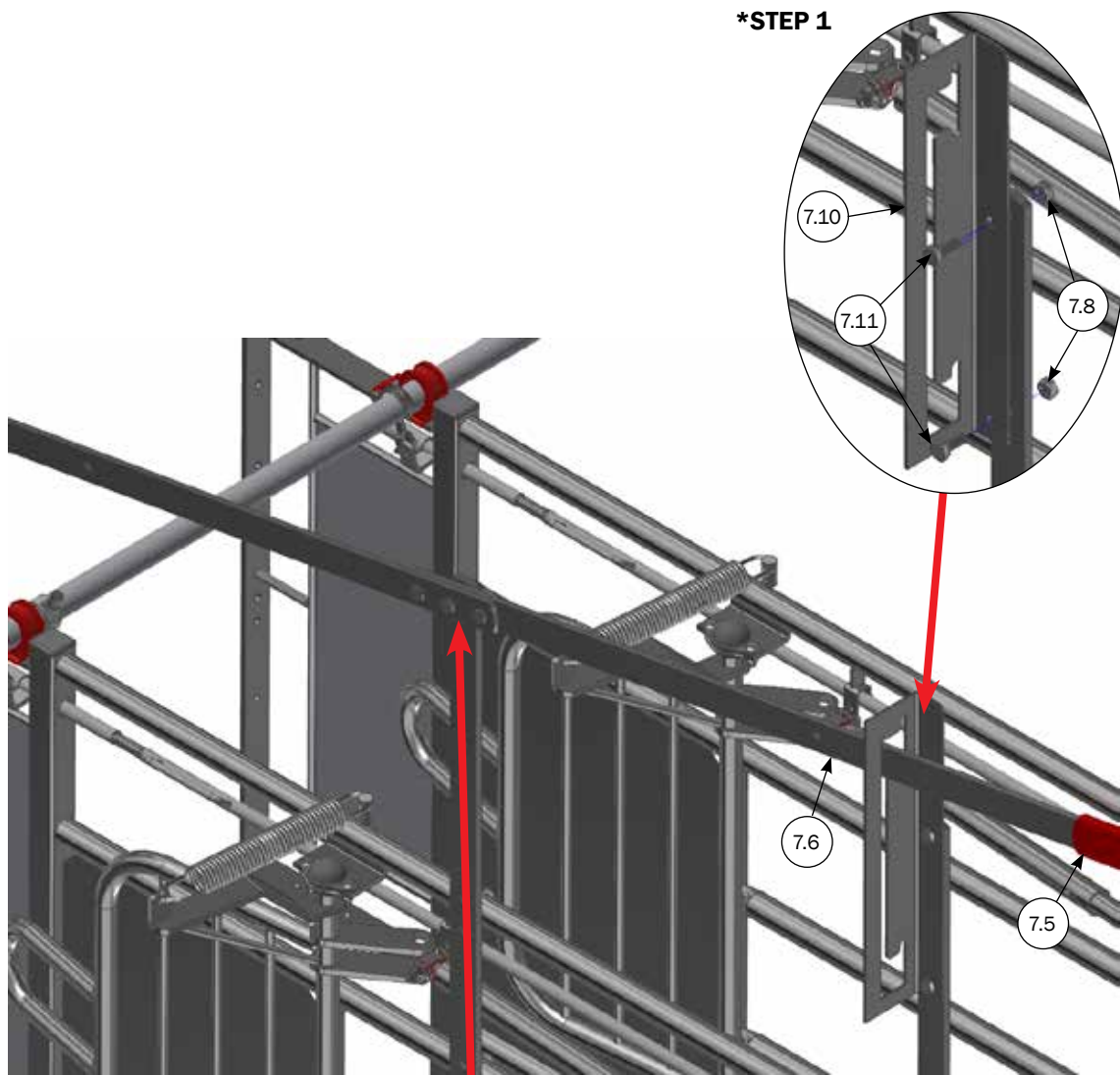
**\*STEP 2**

\* For stykliste se side 22  
\*\* Vigtigt at mål overholdes.

M-6214\_DK



# MONTAGE AF BESLAG OG OPLUKKESTANG



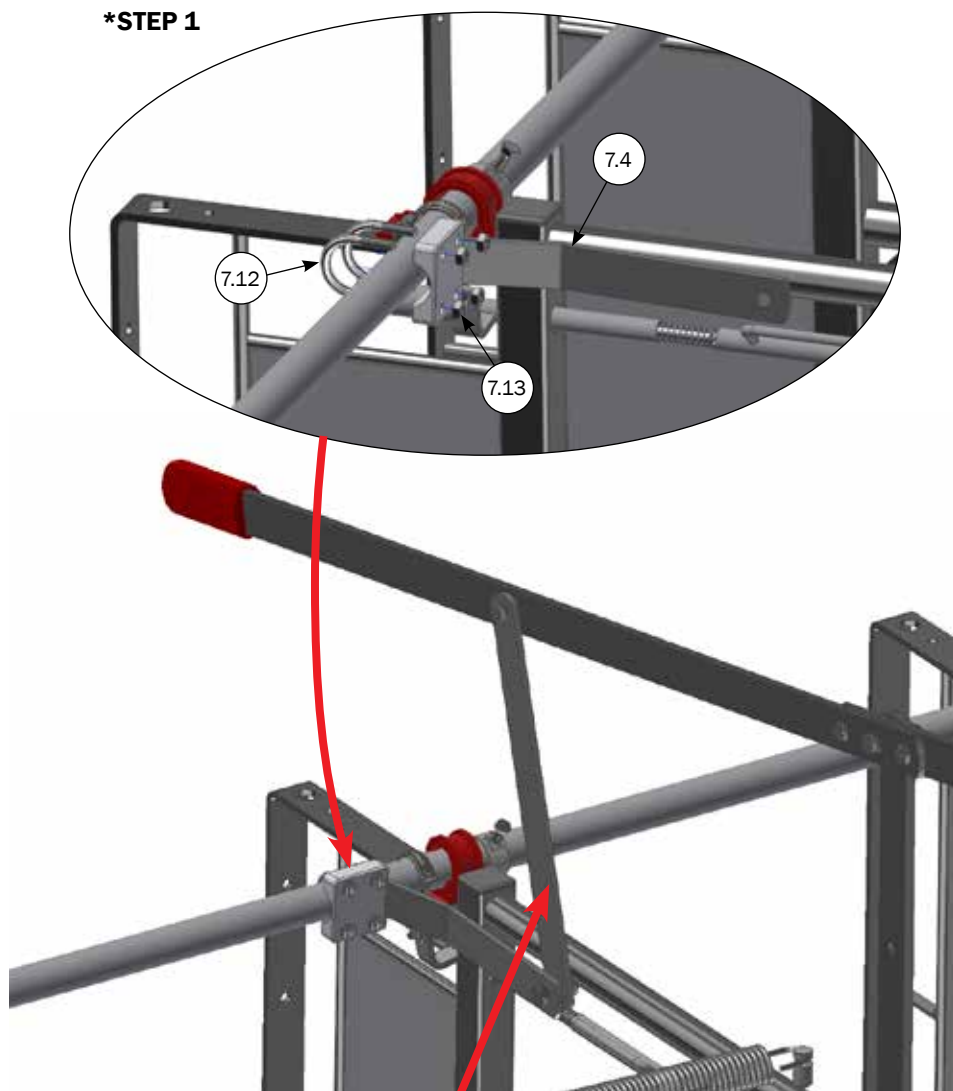
\* For stykliste se side 22

M-6214\_DK

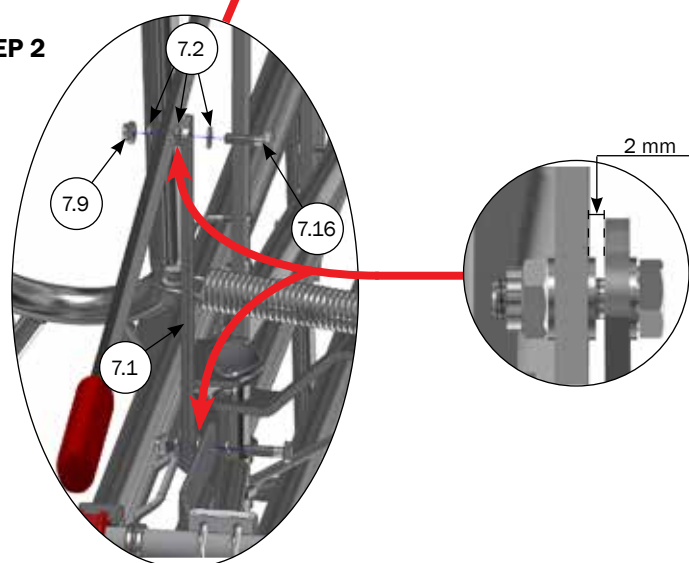
ACO FUNKI A/S · Kirkevænget 5 · DK-7400 Herning · Tel. +45 97 11 96 00 · Fax. +45 97 11 96 77 · www.acofunki.com

24/28

## \*STEP 1



## \*STEP 2

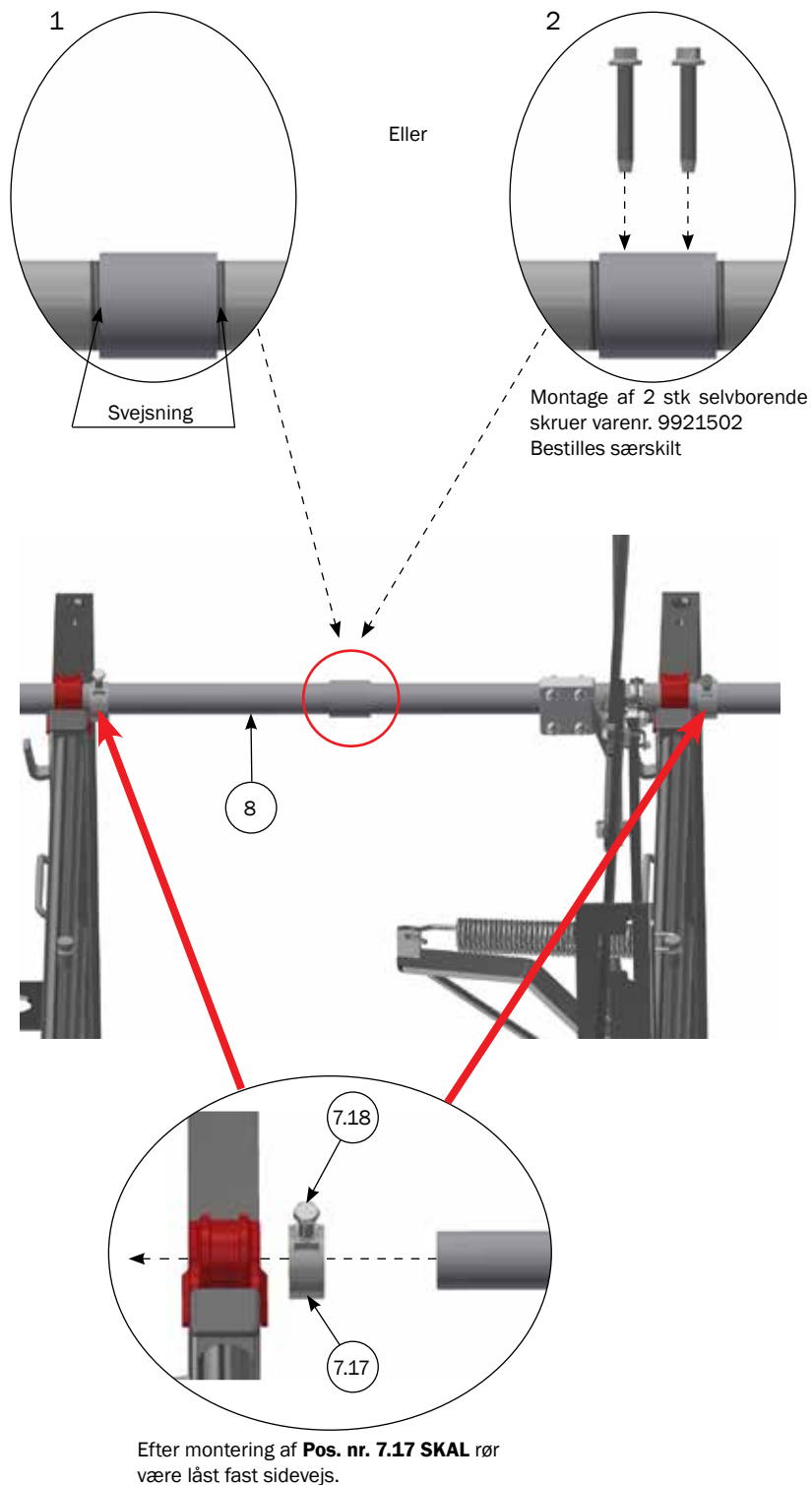


\* For stykliste se side 22

M-6214\_DK

# MONTAGE AF LÅSESTYKKER

Ved samlig af rør anbefales:



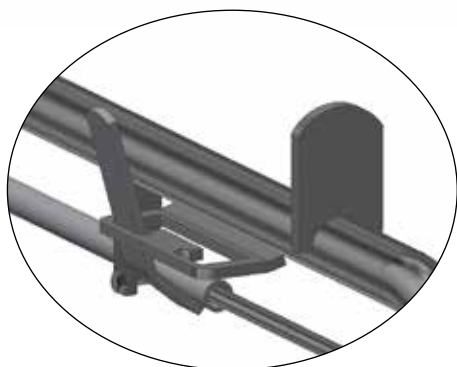
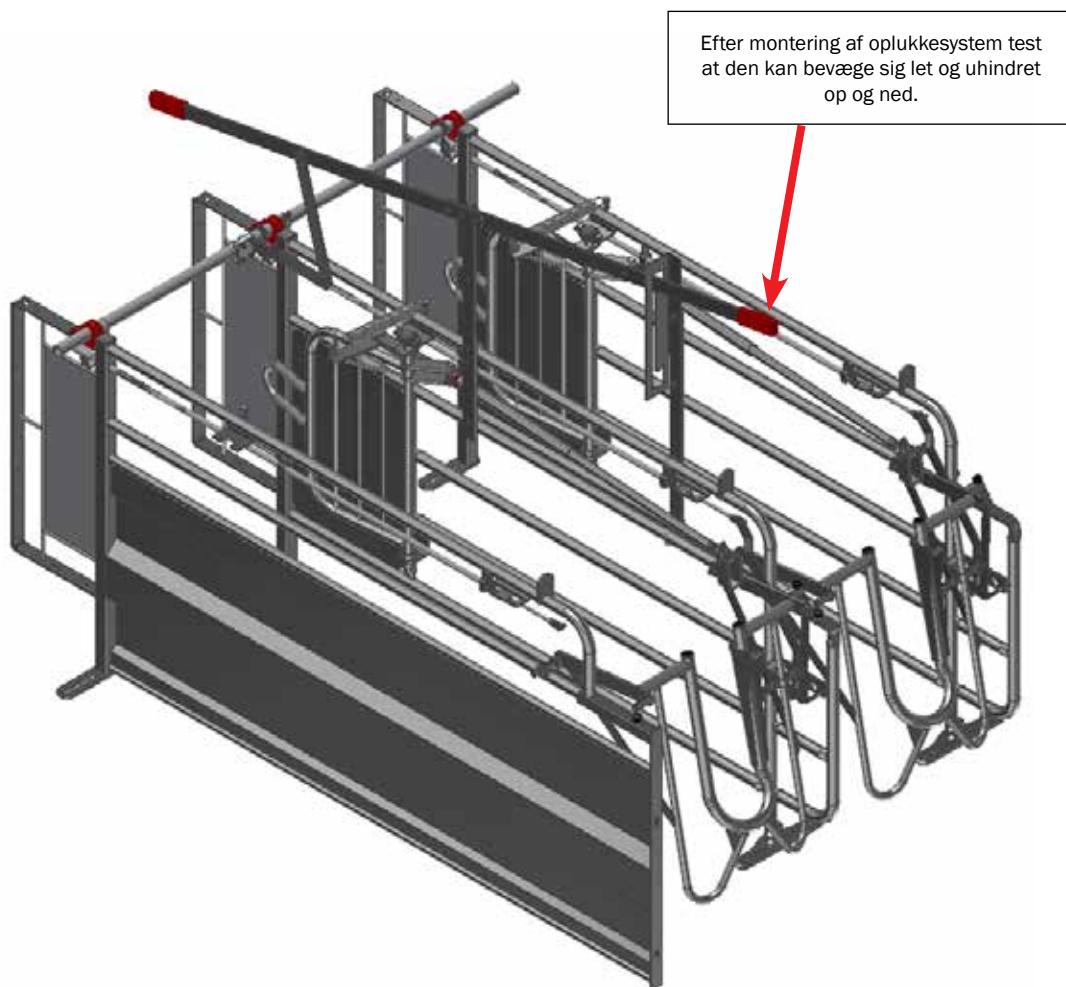
## STYKLISTE

NR.	STK.	VAREN.	BESKRIVELSE
8		1900240	1' RØR GALVANISERET 6 METER M/SAMLEMUFFE, PRIS PR. STK. LÆNGDE 6 METER

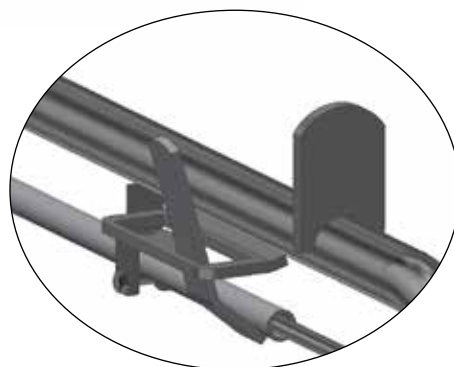
\* For stykliste se side 22

M-6214\_DK

## TEST AF OPLUKKESYSTEM MANUELT FOR ÆDE-/HVILEBOKS



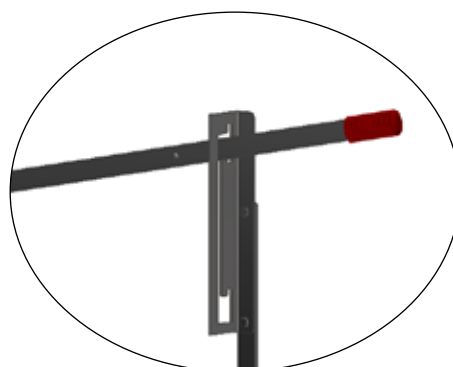
Håndtagsposition for enkelt boks lukket.



Håndtagsposition for enkelt boks åben.



Alle bokse åbne

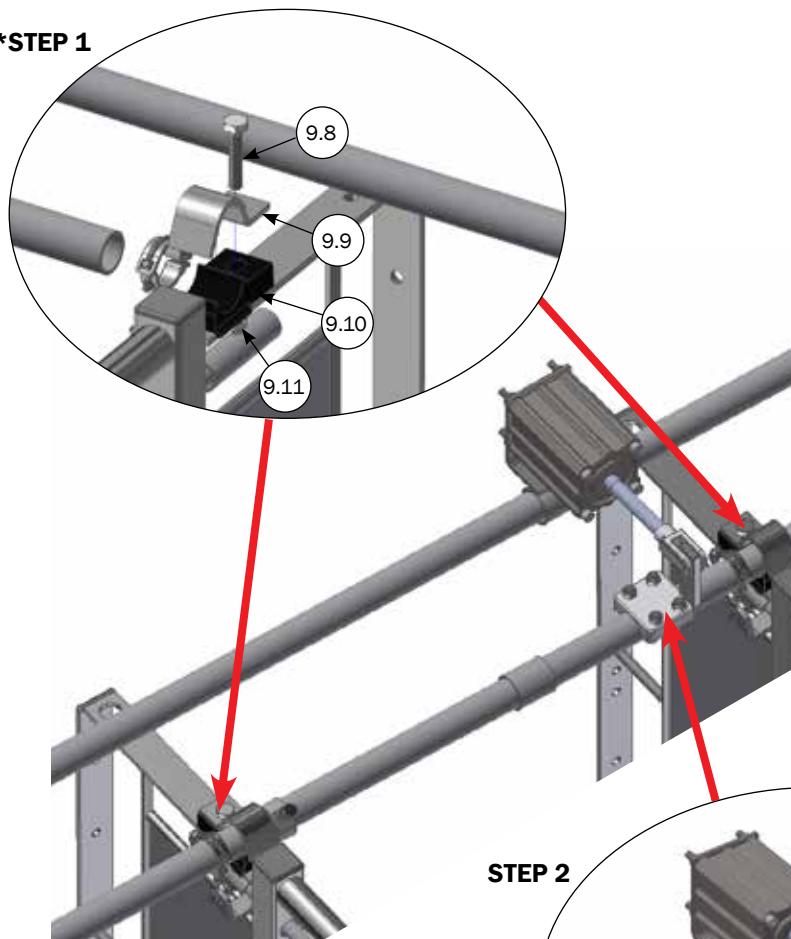


Alle bokse låst uanset håndtagsposition

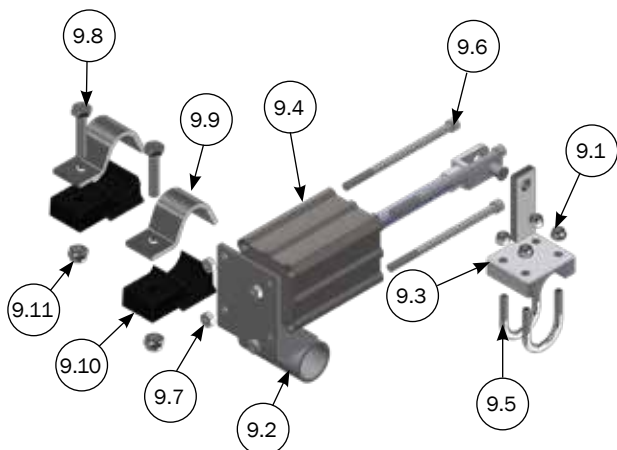
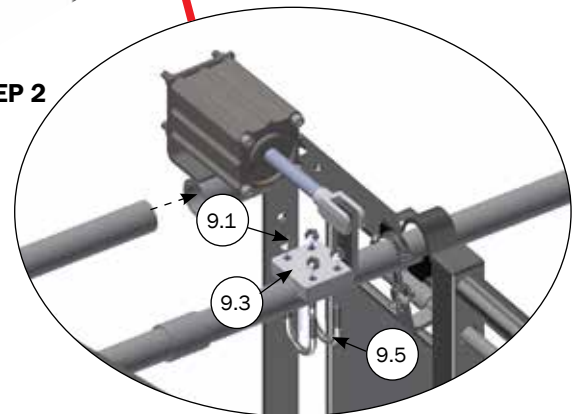
## MONTAGE AF OPLUKKESYSTEM LUFTCYLINDER

For montage af forværksrør henvises til montagevejledning: M-6183

**\*STEP 1**



**STEP 2**



### STYKLISTE

NR.	STK.	VARENDR.	BESKRIVELSE
9	1	62156	OPLUKKESYSTEM LUFTCYLINDER ÆDE-/HVILE-BOKS 2008
9.1	4	33908001	LÅSEMØTRIK M8 A2 VOKSBEH. DIN985
9.2	1	59417	HOLDER LUFTCYL. CENTRALOPL. ÆDE-/HV. 08
9.3	1	59416	HOLDER CENTRALOPL. LUFTCYL. ÆDE-/HV. 08
9.4	1	59408	LUFTCYL M/GAFFEL CENTRALOPL. ÆDE-/HV.
9.5	2	90100062	U-BØJLE 1' RF
9.6	4	67373	8 X 140 INSEX CH FZB
9.7	4	33208014	MØTRIK M8 FZV DIN 934
9.8	2	30310050	SÆTSKRUE M10X50 A2 DIN 933
9.9	2	16375	RØRHOLDER 1' UDEN BOLT
9.10	2	58515	PLASTLEJE F/1 FÆLLESOPLUK RØR'
9.11	2	33900029	LÅSEMØTRIK M10 A2 VOKSBEH. DIN 985

\* Pos 2.4 og 2.17 (se side 4) er ikke i brug ved montage af luft cylinder.

M-6214\_DK