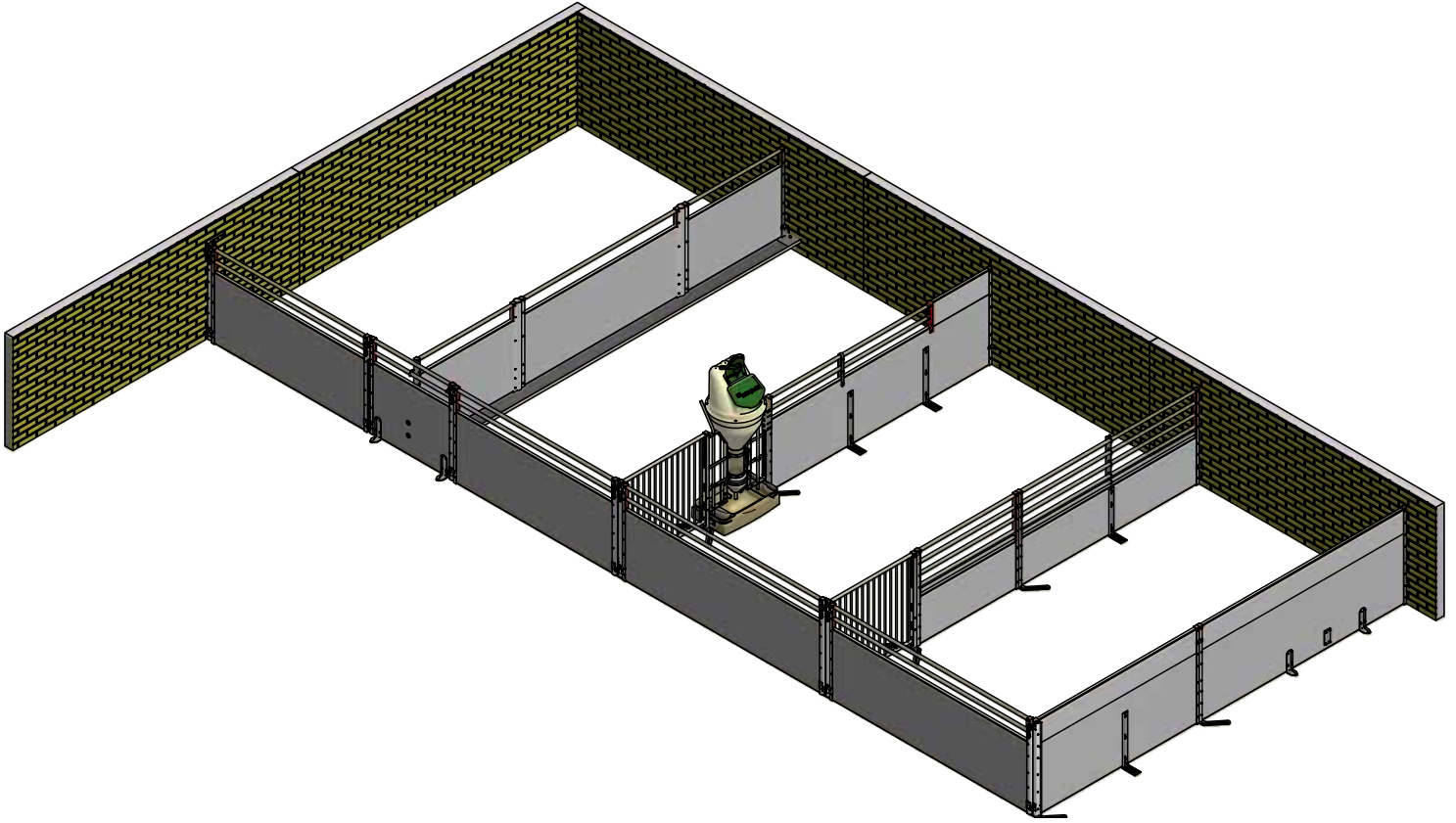


M-6200_DK

MONTAGEVEJLEDNING



CLEAN-O-FLEX 1000 MED FULDBREDDE LÅGE



ACO FUNKI A/S

Kirkevænget 5
DK-7400 Herning

Tel. +45 9711 9600

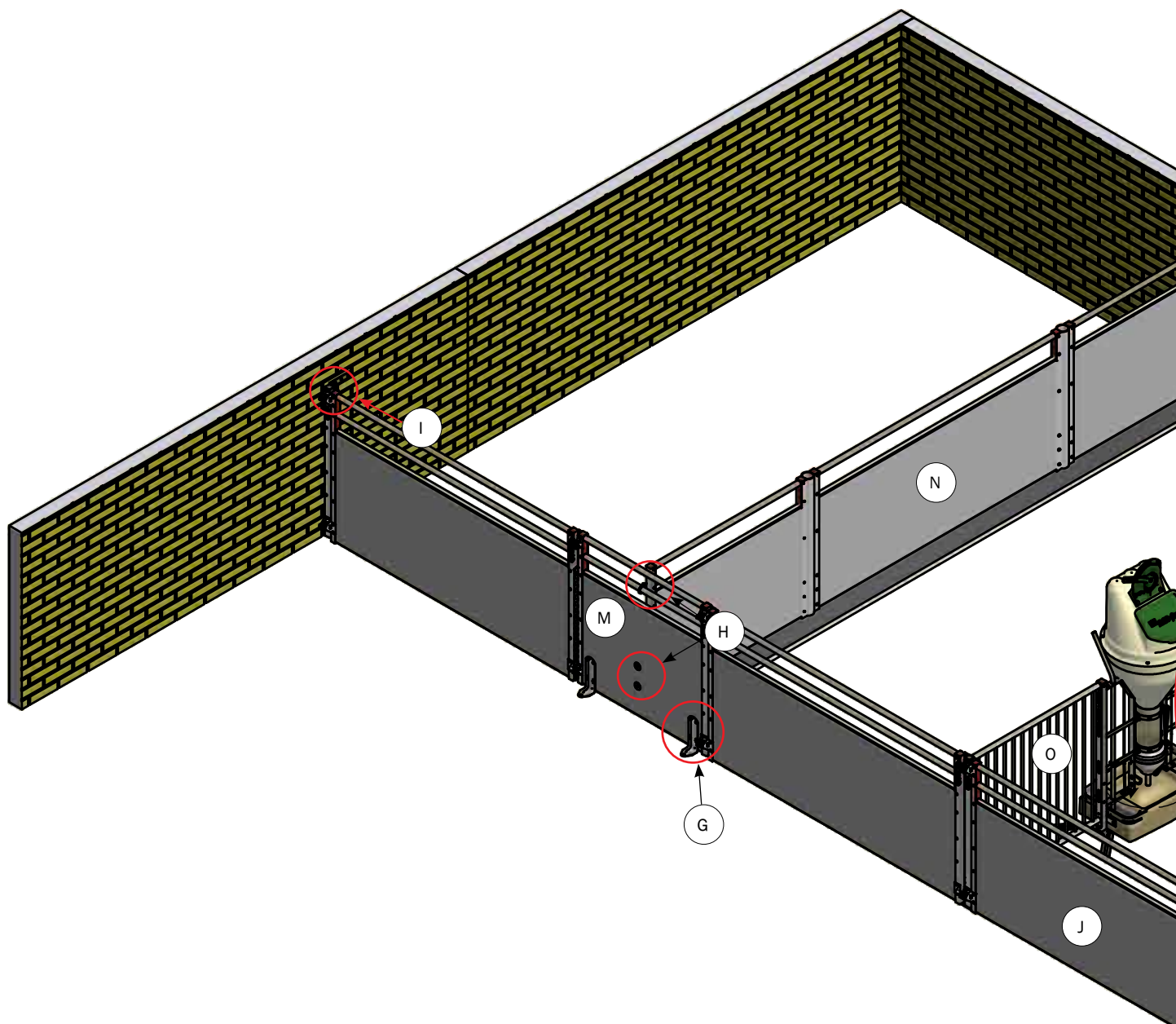
Fax +45 9711 9677

www.acofunki.com

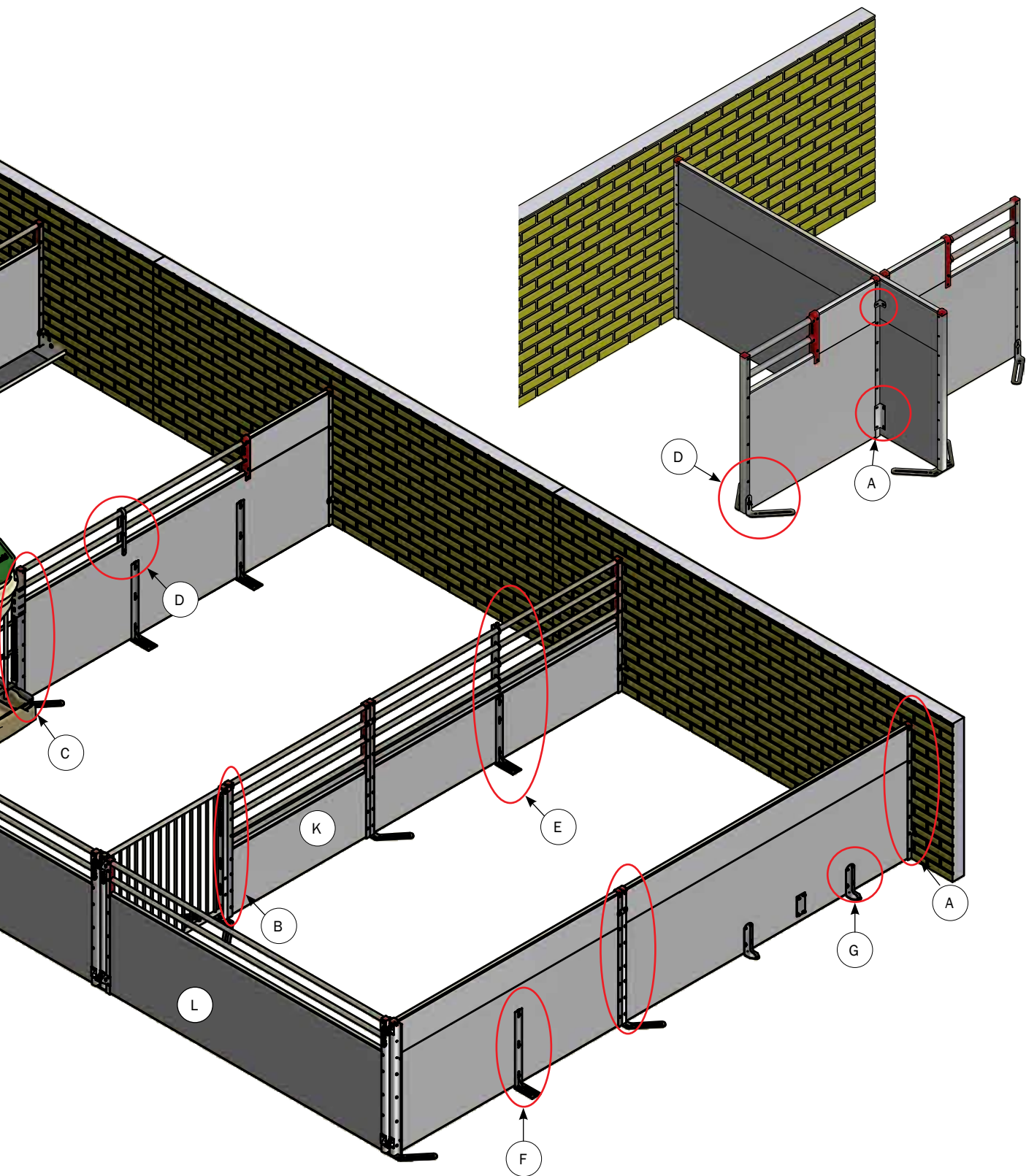
FUNKI

DANISH DESIGN | GERMAN QUALITY | GLOBAL EXPERIENCE

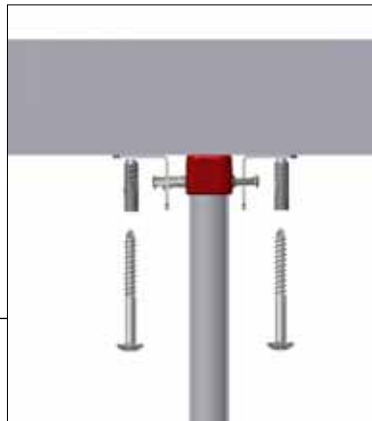
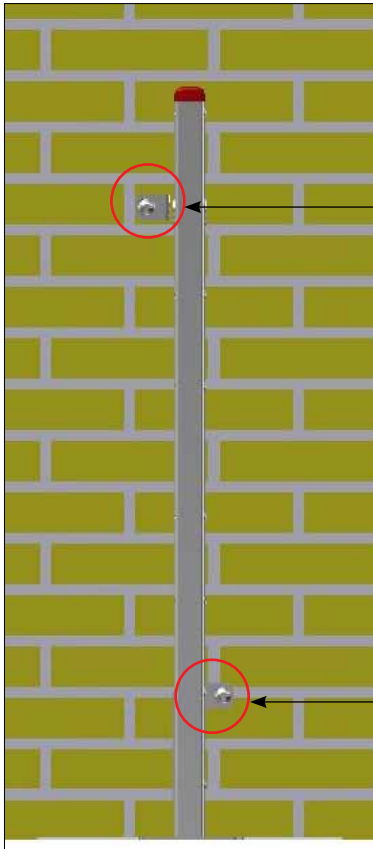
PRODUKT OG MONTAGEOVERSIGT FOR CLEAN-O-FLEX 1000 MED FULDBREDDE LÅGE



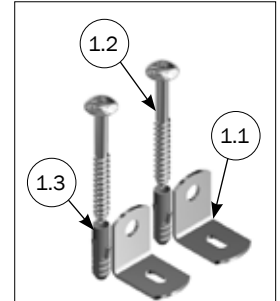
NR.	SIDE	BESKRIVELSE
A	4	MONTAGE AF U-STOLPE MOD MUR/DOBBELT VÆG
B	5	MONTAGE U-STOLPE MOD TREMMER/SIDER I FORLÆNGELSE
C	6	MONTAGE AF U-STOLPE MOD FODERAUTOMAT
D	7	MONTAGE AF LØS FODPLADE/ STABILISERING AF RØR
E	8	STABILISERING AF SIDER
F	9	STABILISERING I LIGGE AREAL
G	10	MONTAGE AF FODSTØTTE MOD FRONTSTYKKE/SIDER
H	11	MONTAGE AF U STOLPE MOD FRONT STYKKE
I	12	MONTAGE AF VÆGBESLAG TIL FULDBREDDE LÅGE
J	13-15	STYKLISTE AF FULDBREDDE LÅGER H100
K	16-23	STYKLISTE AF USAMLET SIDER H100
L	24-26	STYKLISTE AF USAMLET FORSTYKKE TIL FULDBREDDE LÅGE MED HATPROFIL/STOLPE
M	27-29	STYKLISTE AF USAMLET FORSTYKKE TIL FULDBREDDE LÅGE
N	30-33	STYKLISTE AF USAMLET VÅDFODERVÆG H100
O	34-35	OVERSIGT PÅ GITTER H100



MONTERING AF U-STOLPE MOD MUR

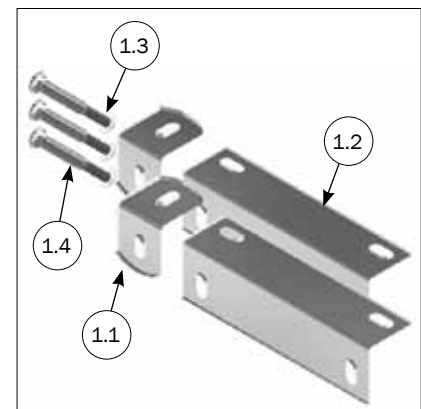
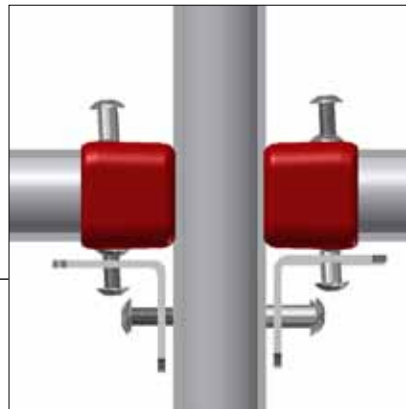
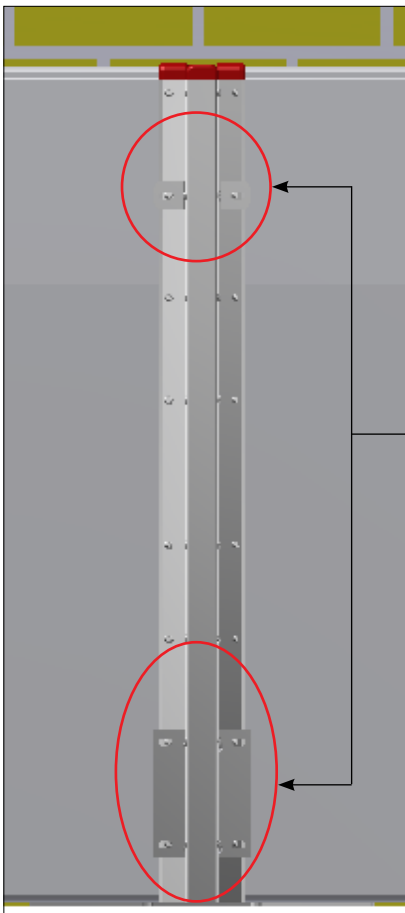


Beslag monteres på stolpe med eksisterende samleskruer fra stolpe.



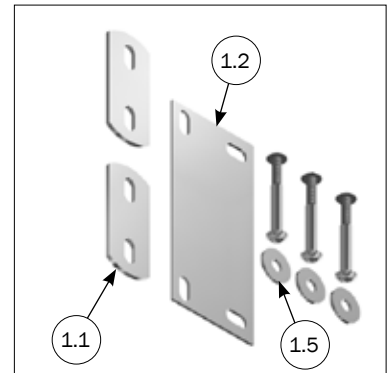
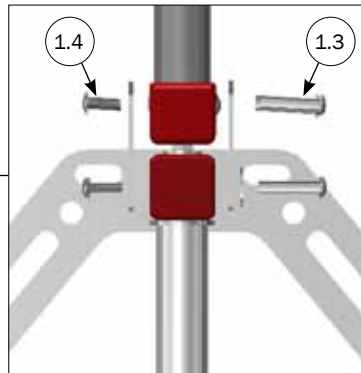
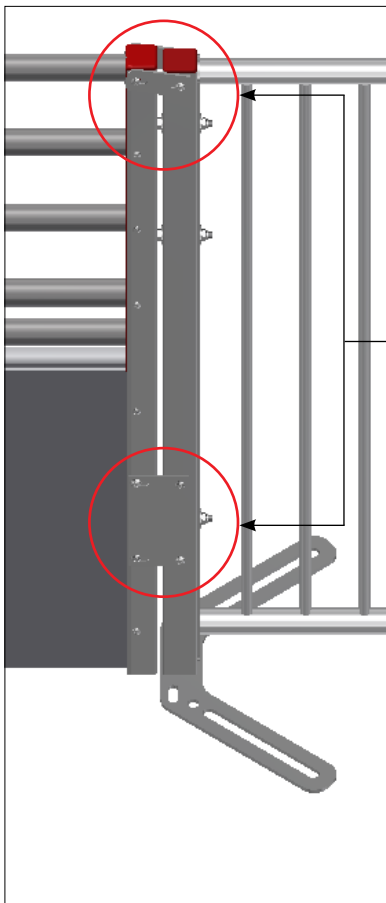
STYKLISTE			
NR.	STK.	VARE NR.	BESKRIVELSE
1	1	38520	MONTAGE SÆT TIL U-STOLPE MOD VÆG
1.1	2	30906	VÆGBESLAG
1.2	2	67444	FRANSK SKRUE 10 X 70 TORX 50 RF
1.3	2	39900001	DYBEL 12X60 MM

MONTAGE AF U-STOLPE MOD DOBBELT PANELVÆG



STYKLISTE			
NR.	STK.	VARE NR.	BESKRIVELSE
1	1	38530	MONTAGE SÆT T/USTOLPE DOBBELT MOD PANELVÆG
1.1	2	30900	VÆGBESLAG LILLE
1.2	2	30901	VINKELBESLAG, LANG
1.3	3	39106020	SAMLESKRUE M6X20 RUSTFRI TORX30
1.4	3	39206037	SAMLEMUFFE M6X37 RUSTFRI TORX30

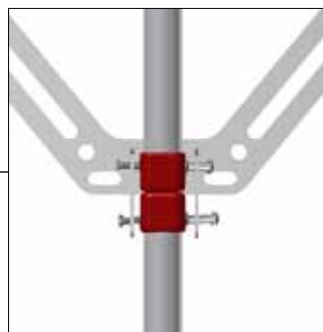
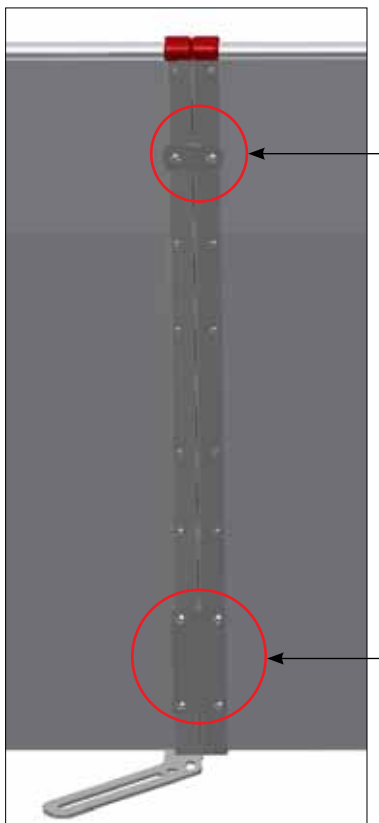
MONTERING AF U-STOLPE MOD TREMMER



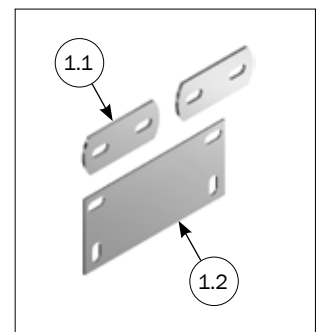
STYKLISTE

NR.	STK.	VARE NR.	BESKRIVELSE
1	1	38525	MONTAGE SÆT T/U-STOLPE MOD TREMMER
1.1	2	30902	SAMLEBESLAG FLADJERN, LILLE
1.2	1	30903	SAMLEBESLAG FLADJERN, STOR
1.3	3	39206037	SAMLEMUFFE M6X37 RUSTFRI TORX30
1.4	3	39106020	SAMLESKRUE M6X20 RUSTFRI TORX30
1.5	3	35600058	SKÆRMSKIVE Ø8X8,4/24/2 A2 DIN 9021

MONTERING AF SIDER I FORLÆNGELSE



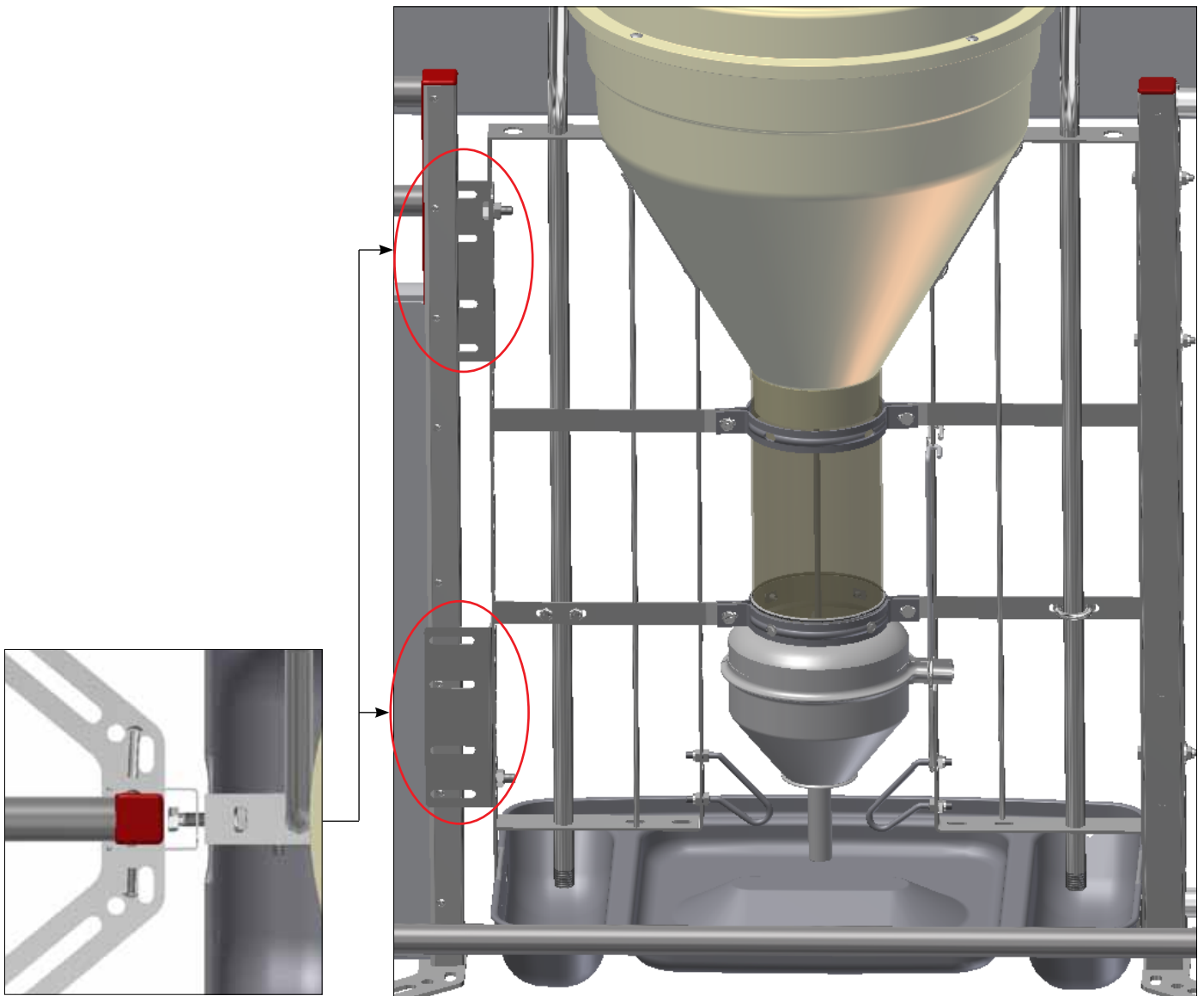
Beslag monteres på stolpe med eksisterende samleskrue fra stolpe.



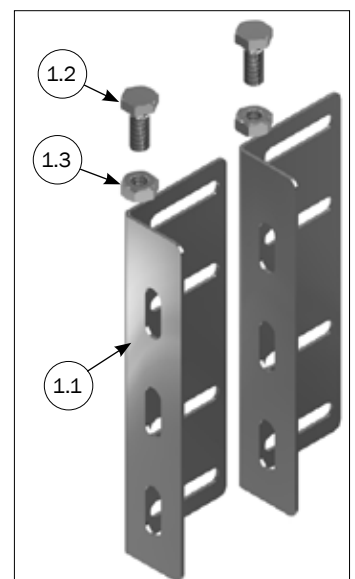
STYKLISTE

NR.	STK.	VARE NR.	BESKRIVELSE
1	1	38522	MONTAGE SÆT TIL 2 SIDER I FORLÆNGELSE AF HINANDEN
1.1	2	30902	VÆGBESLAG
1.2	1	30903	SAMLEBESLAG FLADJERN, STOR

MONTERING AF BESLAG PÅ U-STOLPE MOD FODERAUTOMAT

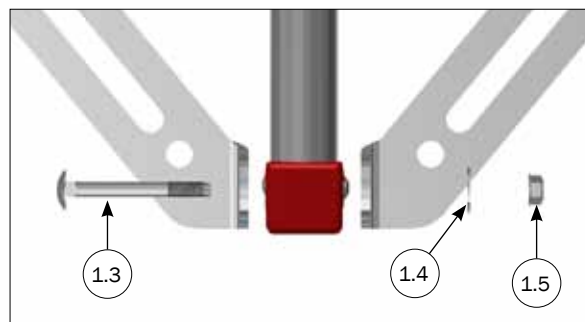


Beslag monteres på stolpe med eksisterende samleskruer fra stolpe.

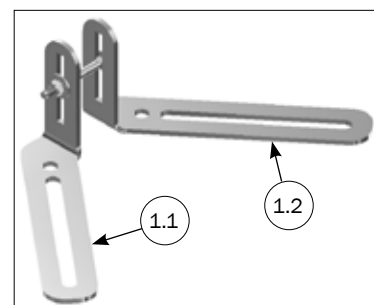


STYKLISTE			
NR.	STK.	VARE NR.	BESKRIVELSE
1	1	38524	MONTAGE SÆT TIL U-STOLPE MOD FODERAUTOMATER
1.1	2	30904	TUBE-O-MAT® BESLAG
1.2	2	30310025	SÆTSKRUE M10X25 A2 DIN 933
1.3	2	33510017	MØTRIK M10 A2 VOKSBEH. DIN 934

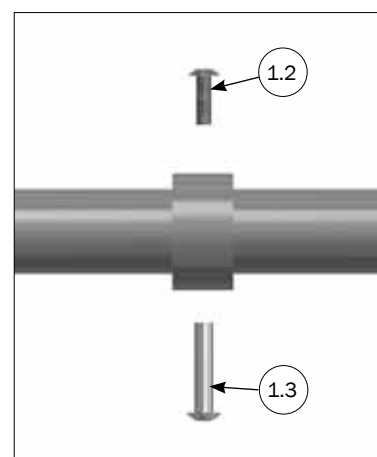
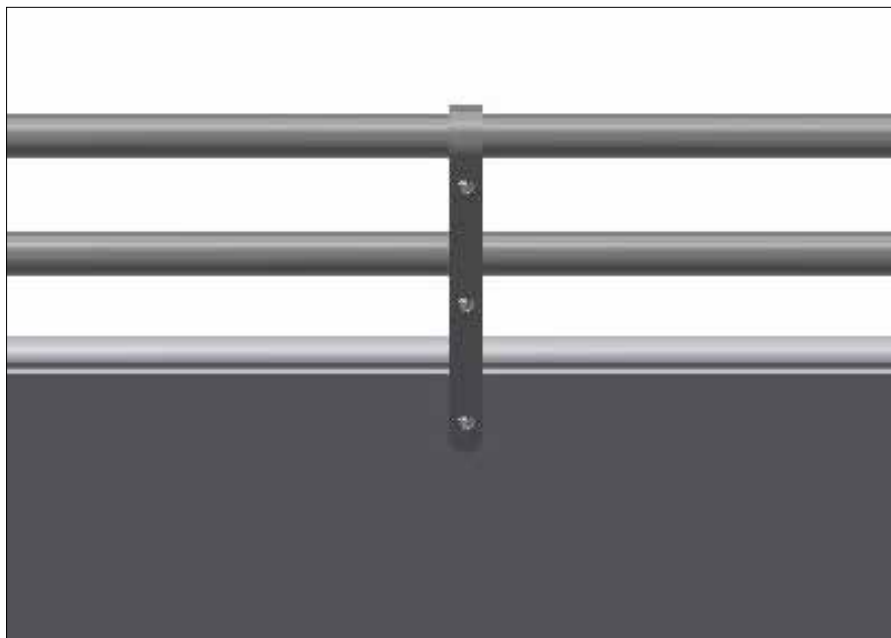
MONTAGE AF LØS FODPLADE PÅ SKILLERUM



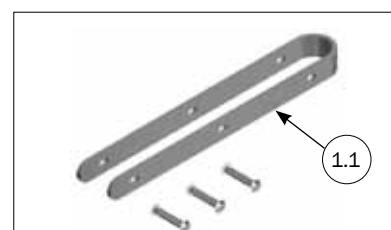
STYKLISTE			
NR.	STK.	VARE NR.	BESKRIVELSE
1	1	4900803	LØSE FODPLADER SÆT VENSTRE OG HØJRE
1.1	1	8450702	HALV FODPLADE HØJRE RUST FRI
1.2	1	8450701	HALV FODPLADE VENSTRE RUST FRI
1.3	1	36308075	BRÆDDEBOLT M8X75 A2 DIN 603
1.4	1	35600058	SKÆRMSKIVE Ø8X8,4/24/2 A2 DIN 9021
1.5	1	68552	M8 FLANGEMØTRIK DIN 6923 A2

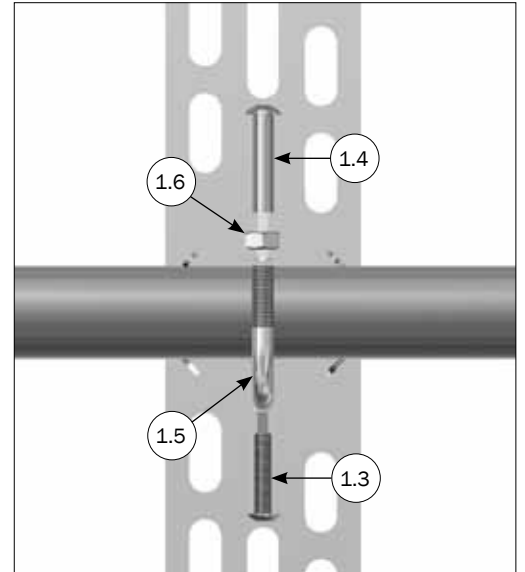
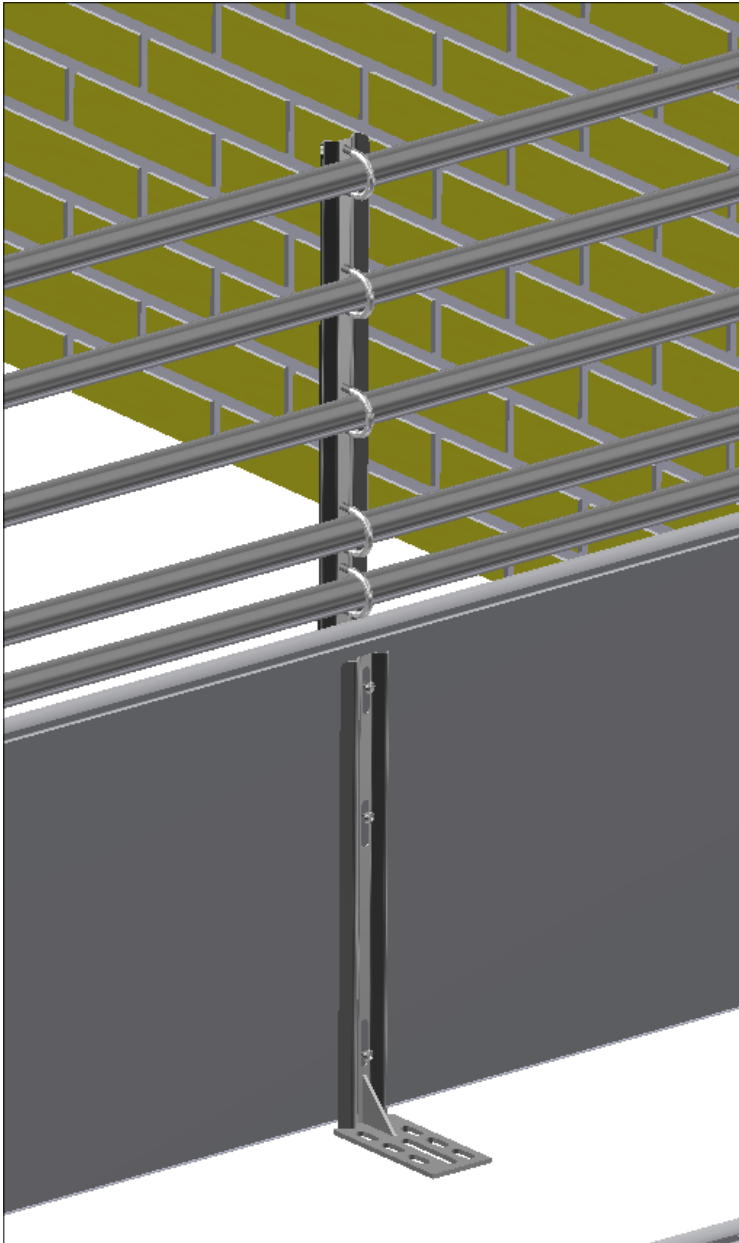


STABILISERING AF RØR

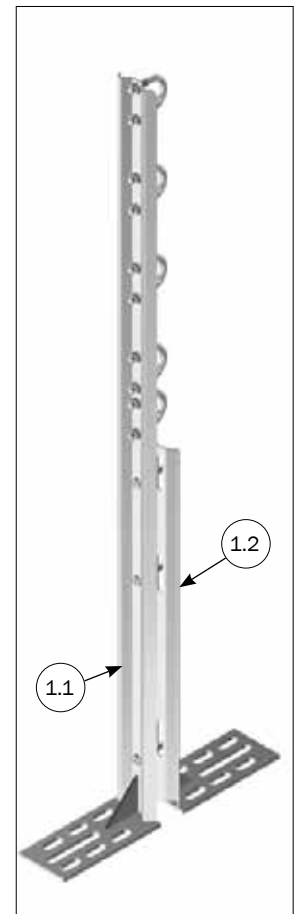


STYKLISTE			
NR.	STK.	VARE NR.	BESKRIVELSE
1	1	4900331	HOLDER TIL PLANKE OG RØR, INKL. SKRUER
1.1	1	4920331	HOLDER TIL PLANKE OG RØR
1.2	3	39106020	SAMLESKRUE M6X20 RUSTFRI TORX30
1.3	3	39206037	SAMLEMUFFE M6X37 RUSTFRI TORX30



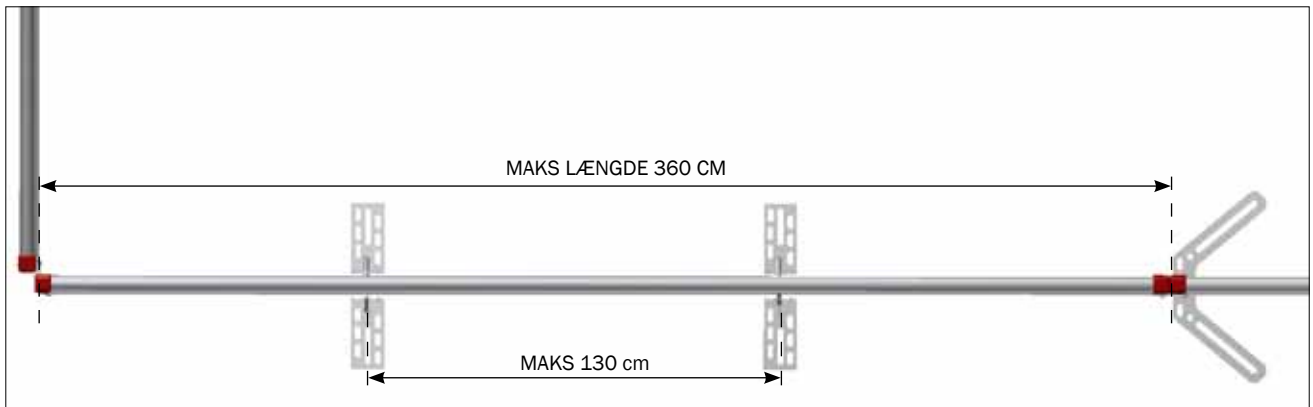


Ved side med en længde på 2500 mm eller mere, **skal** stabiliserings stolpe i brug.

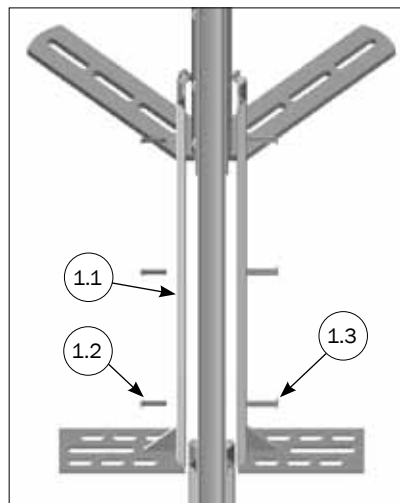


STYKLISTE			
NR.	STK.	VARE NR.	BESKRIVELSE
		38927	STABILISERING STOLPE PLANKE/2 RØR H100 EKSKL. BOLTE TIL GULV
1	1	38918	STABILISERINGS STOLER TIL PLANKE/5 RØR H100 EKSKL. BOLTE TIL GULV
1.1	1	38916	STABILISERINGS STOLPE H100 CLEAN-O-FLEX 102,4 CM
1.2	3	38917	STABILISERING STOLPE H50 CLEAN-O-FLEX 49,5 CM
1.3	3	39106020	SAMLESKRUE M6X20 RUSTFRI TORX30
1.4	3	39206037	SAMLEMUFFE M6X37 RUSTFRI TORX30
1.5	5	90100062	U-BØJLE 1' RF
1.6	10	33508013	MØTRIK M8 A2 VOKSBEH. DIN 934

STABILISERING I LIGGE AREAL



For stabilisering i ligge areal
skal der for hver 130 cm bruges:
"38923"

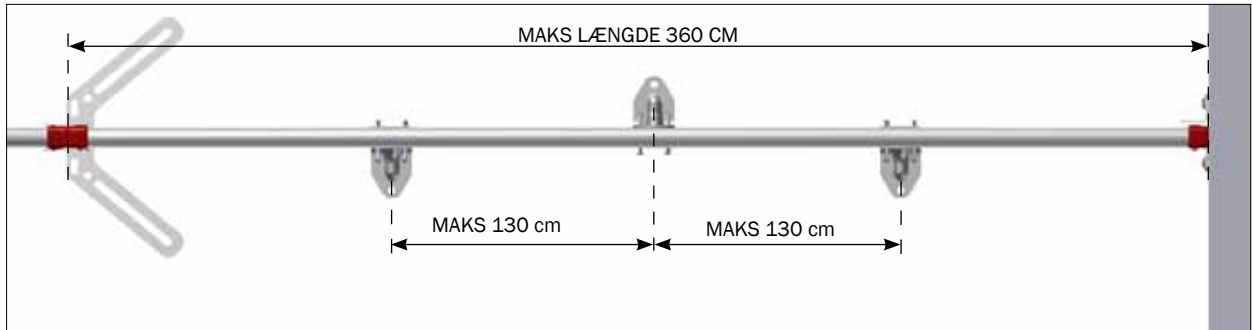


38923
STABILISERING STOLPE PLANKER H75/H100
EKSKL. BOLTE TIL GULV



STYKLISTE			
NR.	STK.	VARE NR.	BESKRIVELSE
1	1	38923	STABILISERING STOLPE PLANKER H75/H100 EKSKL. BOLTE TIL GULV
1.1	2	38910	STABILISERINGS STOLPE H75 CLEAN-O-FLEX 63 CM
1.2	3	39106020	SAMLESKRUE M6X20 RUSTFRI TORX30
1.3	3	39206037	SAMLEMUFFE M6X37 RUSTFRI TORX30

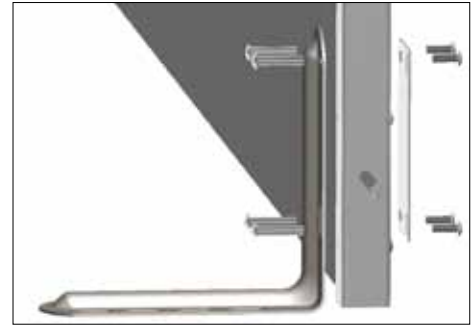
MONTERING AF STØTTEFOD PÅ FRONT/SIDER



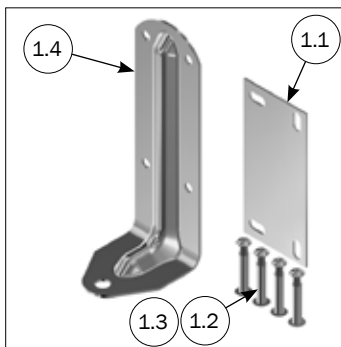
For stabilisering i ligge areal skal for hver 130 cm bruges: "4900802 eller"4900806"



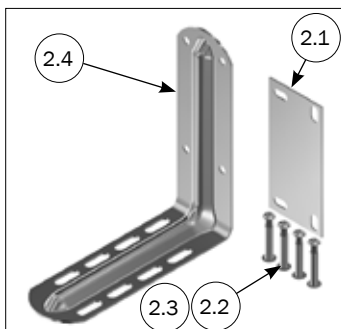
4900806
STØTTE FOD FOR BETON CLEAN-O-FLEX



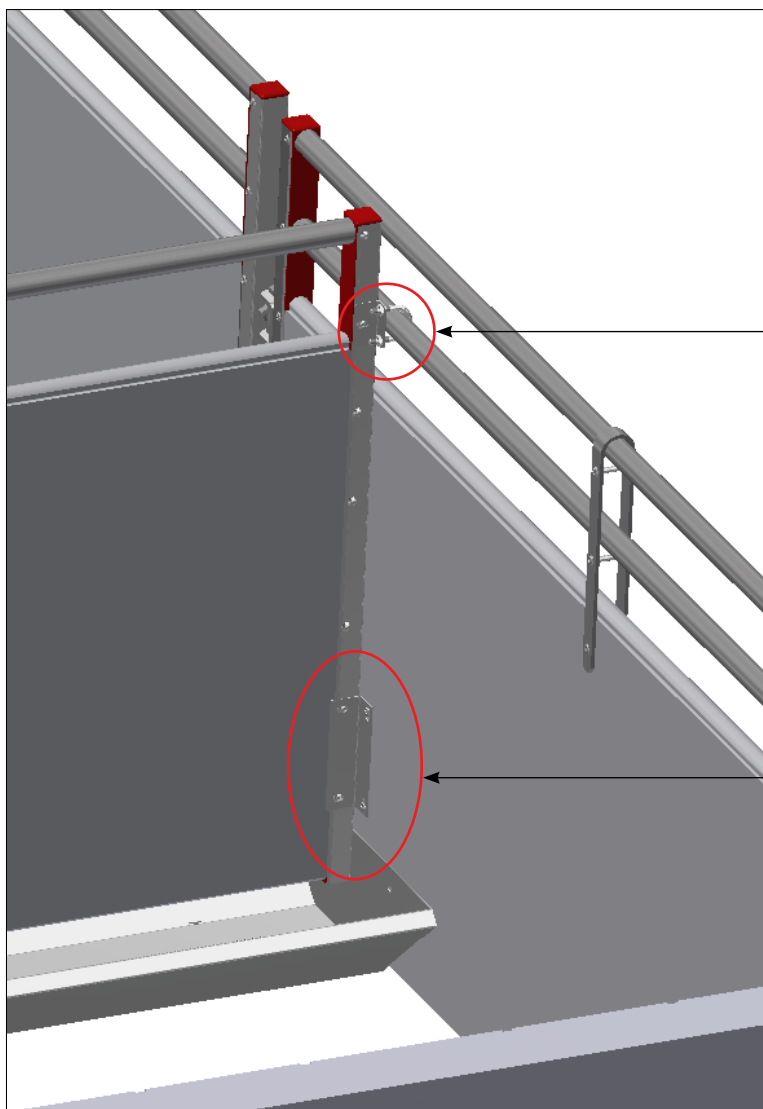
4900802
STØTTE FOD FOR SPALTER CLEAN-O-FLEX



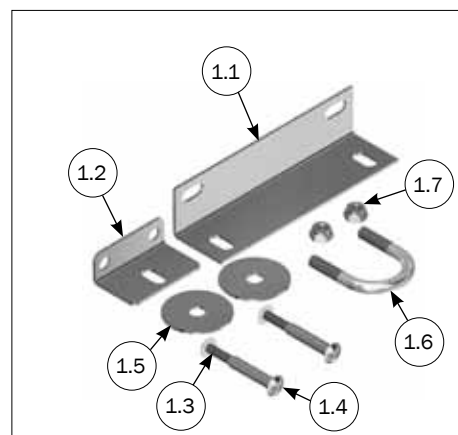
STYKLISTE			
NR.	STK.	VARE NR.	BESKRIVELSE
1	1	4900806	STØTTE FOD FOR BETON CLEAN-O-FLEX
1.1	1	30903	SAMLEBESLAG FLADJERN, STOR
1.2	4	39106020	SAMLESKRUE M6X20 RUSTFRI TORX30
1.3	4	39206037	SAMLEMUFFE M6X37 RUSTFRI TORX30
1.4	1	30806	LØS FODLAP TIL BETON



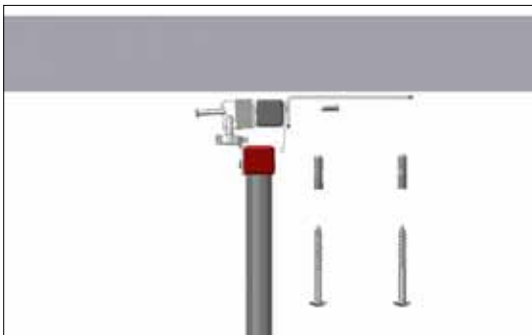
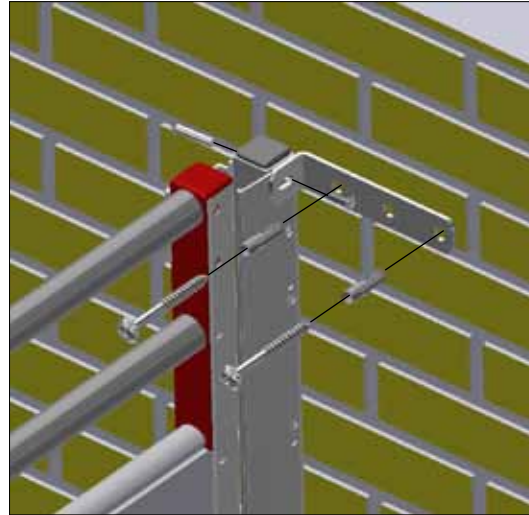
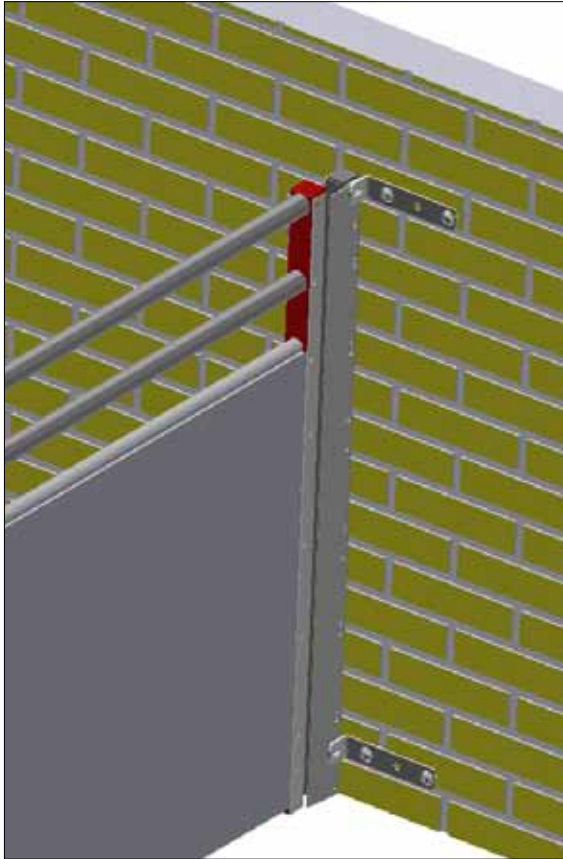
STYKLISTE			
NR.	STK.	VARE NR.	BESKRIVELSE
2	1	4900802	STØTTE FOD FOR SPALTER CLEAN-O-FLEX
2.1	1	30903	SAMLEBESLAG FLADJERN, STOR
2.2	4	39106020	SAMLESKRUE M6X20 RUSTFRI TORX30
2.3	4	39206037	SAMLEMUFFE M6X37 RUSTFRI TORX30
2.4	1	30802	LØS FODLAP TIL SPALTER



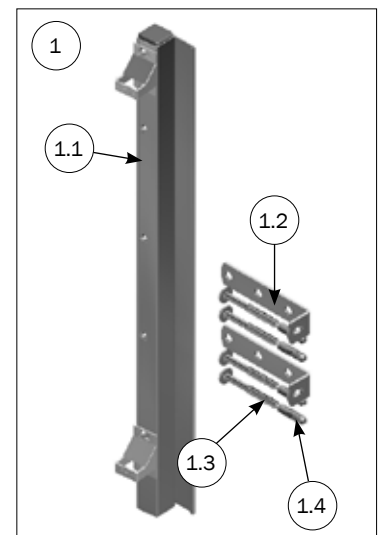
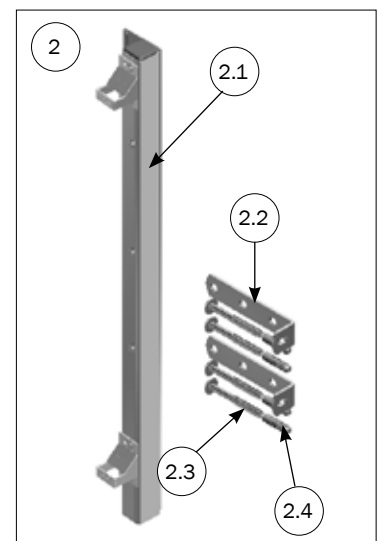
STYKLISTE			
NR.	STK.	VARE NR.	BESKRIVELSE
1	1	38527	MONTAGE SÆT T/U-STOLPE MOD FORSTYKKE PLANKE/RØR
1.1	1	30901	VINKELBESLAG, LANG
1.2	1	30898	VINKELBESLAG TOPRØR, LILLE
1.3	2	39106020	SAMLESKRUE M6X20 RUSTFRI TORX30
1.4	2	39206037	SAMLEMUFFE M6X37 RUSTFRI TORX30
1.5	2	20037	MASTER CLAMP SKIVE Ø10, 5/Ø45 1,5 A2
1.6	1	90100062	U-BØJLE 1' RF
1.7	2	33908001	LÅSEMØTRIK M8 A2 VOKSBEH. DIN 985



MONTERING AF VÆGBESLAG TIL FULDBREDDE LÅGE

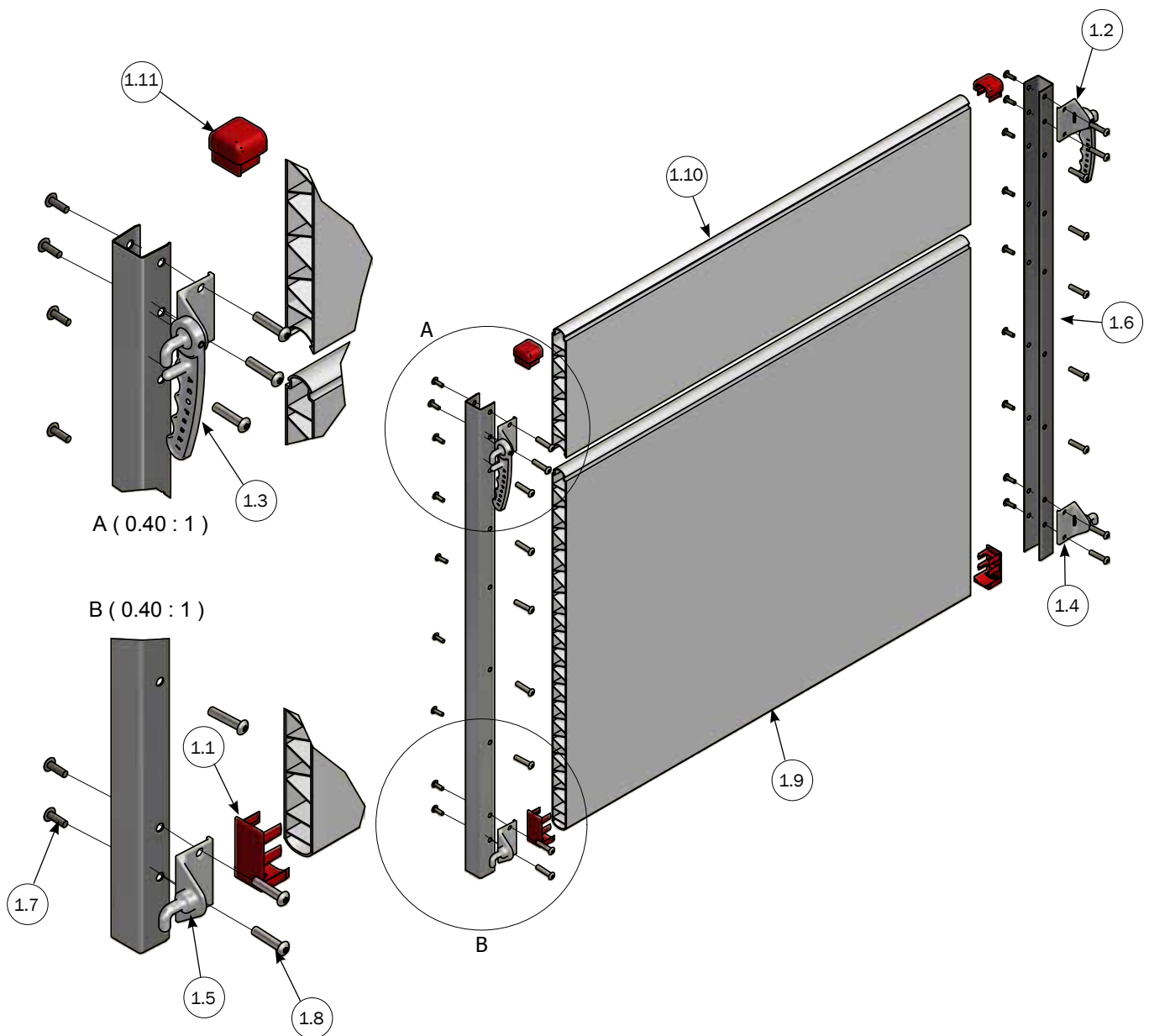


Vægbeslag monteres på stolpe med eksisterende samleskruer fra stolpe.



STYKLISTE			
NR.	STK.	VARE NR.	BESKRIVELSE
1	1	4200103	VÆGBESLAG VENSTRE INKL. VINKELBESLAG OG SKRUER
1.1	1	4210103	VÆGBESLAG MED HÆNGER VENSTRE
1.2	1	30899	VÆGBESLAG LANG
1.3	4	67444	FRANSK SKRUE 10 X 70 TORX 50 RF
1.4	4	39900001	DYBEL 12X60 MM
2	1	4200102	VÆGBESLAG HØJRE INKL. VINKELBESLAG OG SKRUER
2.1	1	4210102	VÆGBESLAG MED HÆNGER HØJRE
2.2	1	30899	VÆGBESLAG LANG
2.3	4	67444	FRANSK SKRUE 10 X 70 TORX 50 RF
2.4	4	39900001	DYBEL 12X60 MM

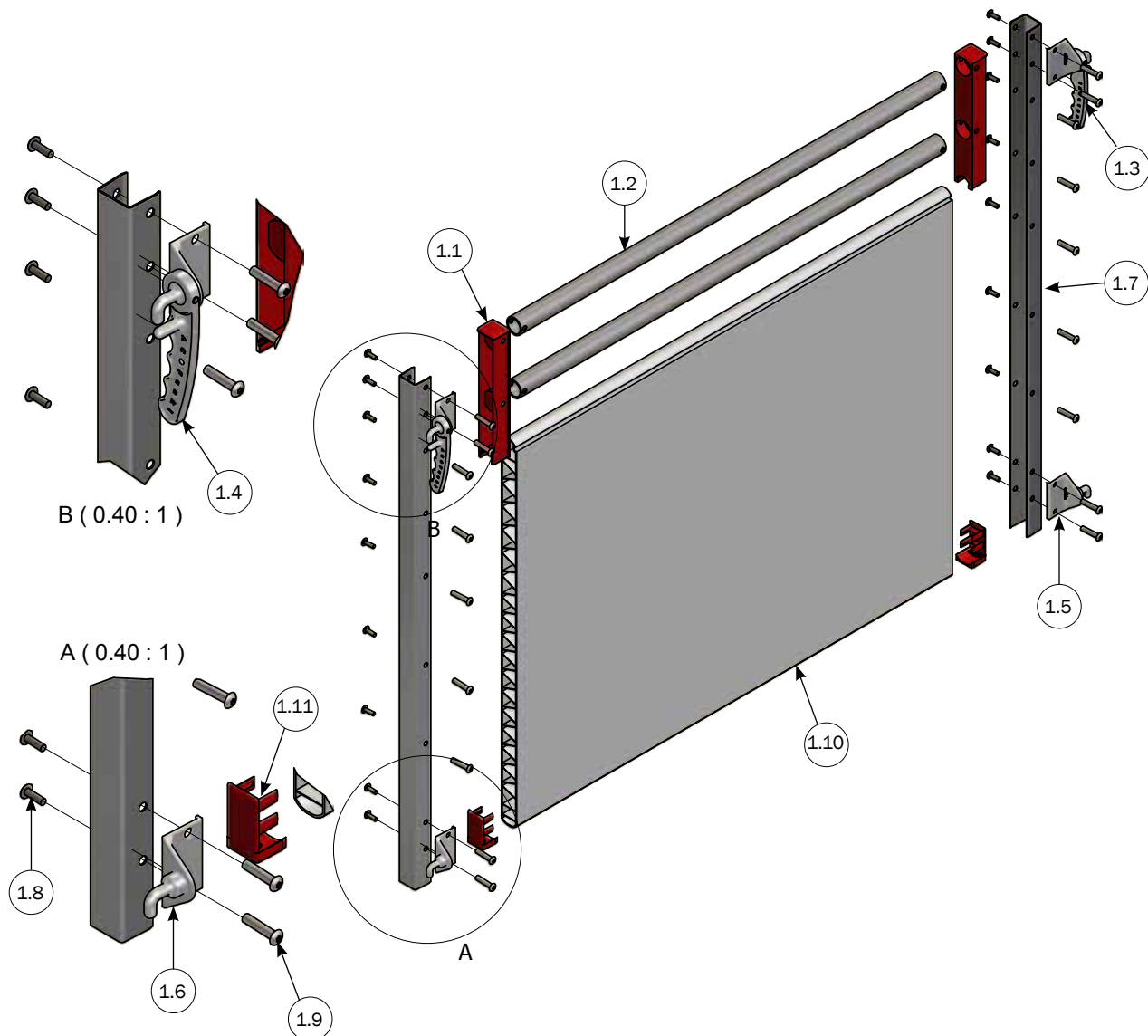
FULDBREDDE LÅGE TIL CLEAN-O-FLEX 1000 H100 100-2600 MM PLANKE



NR.	VARE NR.	BESKRIVELSE
1	4210506	FULDBREDDE LÅGE H100 PLANKER 0-260 CM
1.1	30013	PLASTPROP BUND TIL 50 CM/75 CM PLANKE
1.2	4910900	HÅNDTAG RUSTFRI HØJRE
1.3	4910889	HÅNDTAG RUSTFRI VENSTRE
1.4	4950884	NEDERST LÅGE HÆNGER RUSTFRI HØJRE
1.5	4950887	NEDERST LÅGE HÆNGER RUSTFRI VENSTRE
1.6	8450607	UPROFIL H100 TIL LÅGE
1.7	39106020	SAMLESKRUE M6X20 RUSTFRI TORX30
1.8	39206037	SAMLEMUFFE M6X37 RUSTFRI TORX30
1.9	30105	PLASTPLANKE 35X750 MM LBM PRIS PR. METER
1.10	30099	PLASTPLANKE 35X250 MM LBM PRIS PR. METER
1.11	30001	PLASTPROP TOP PLANKE



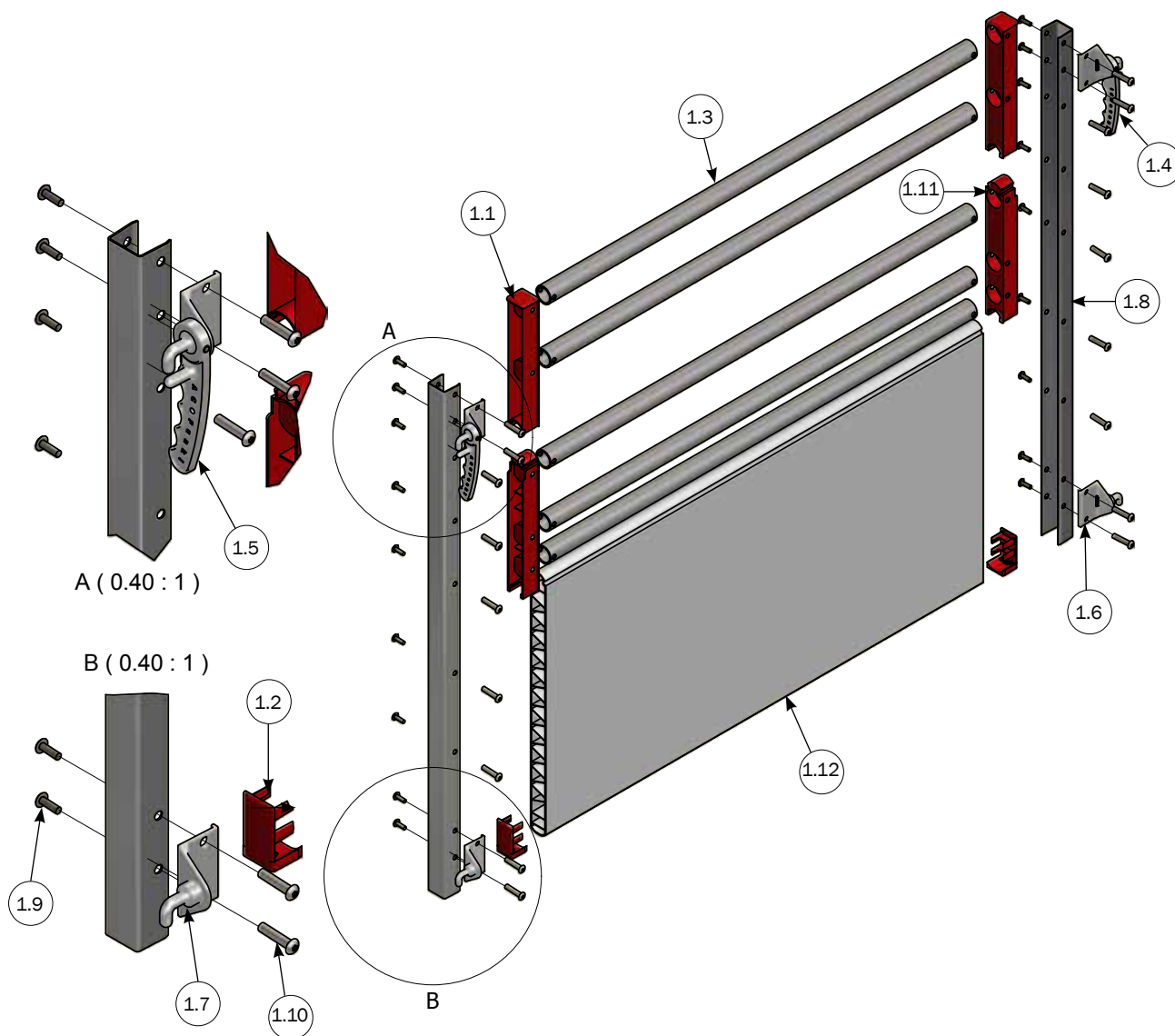
FULDBREDDE LÅGE TIL CLEAN-O-FLEX 1000 H100 100-2600 MM 2 RØR/PLANKE



NR.	VARE NR.	BESKRIVELSE
1	4210504	FULDBREDDE LÅGE H100 PLANKE/2 RØR 0-260 CM
1.1	30006	PLASTPROP TOP TOPRØR/PLANKE
1.2	112406	33,7 X 2,60 RØR GALV. PRIS PR METER, LÆNGDE 6 METER
1.3	4910900	HÅNDTAG RUSTFRI HØJRE
1.4	4910889	HÅNDTAG RUSTFRI VENSTRE
1.5	4950884	NEDERST LÅGE HÆNGER RUSTFRI HØJRE
1.6	4950887	NEDERST LÅGE HÆNGER RUSTFRI VENSTRE
1.7	8450607	UPROFIL H100 TIL LÅGE
1.8	39106020	SAMLESKRUE M6X20 RUSTFRI TORX30
1.9	39206037	SAMLEMUFFE M6X37 RUSTFRI TORX30
1.10	30105	PLASTPLANKE 35X750 MM LBM PRIS PR. METER
1.11	30013	PLASTPROP BUND TIL 50 CM/75 CM PLANKE



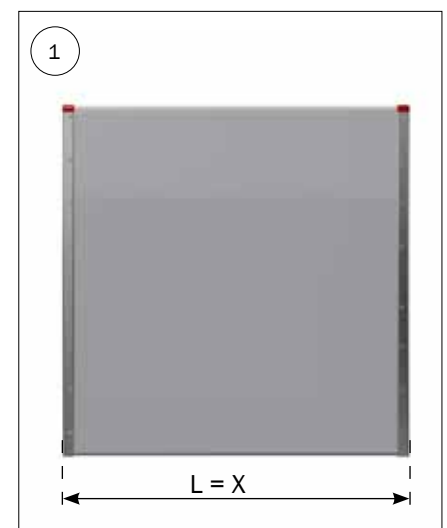
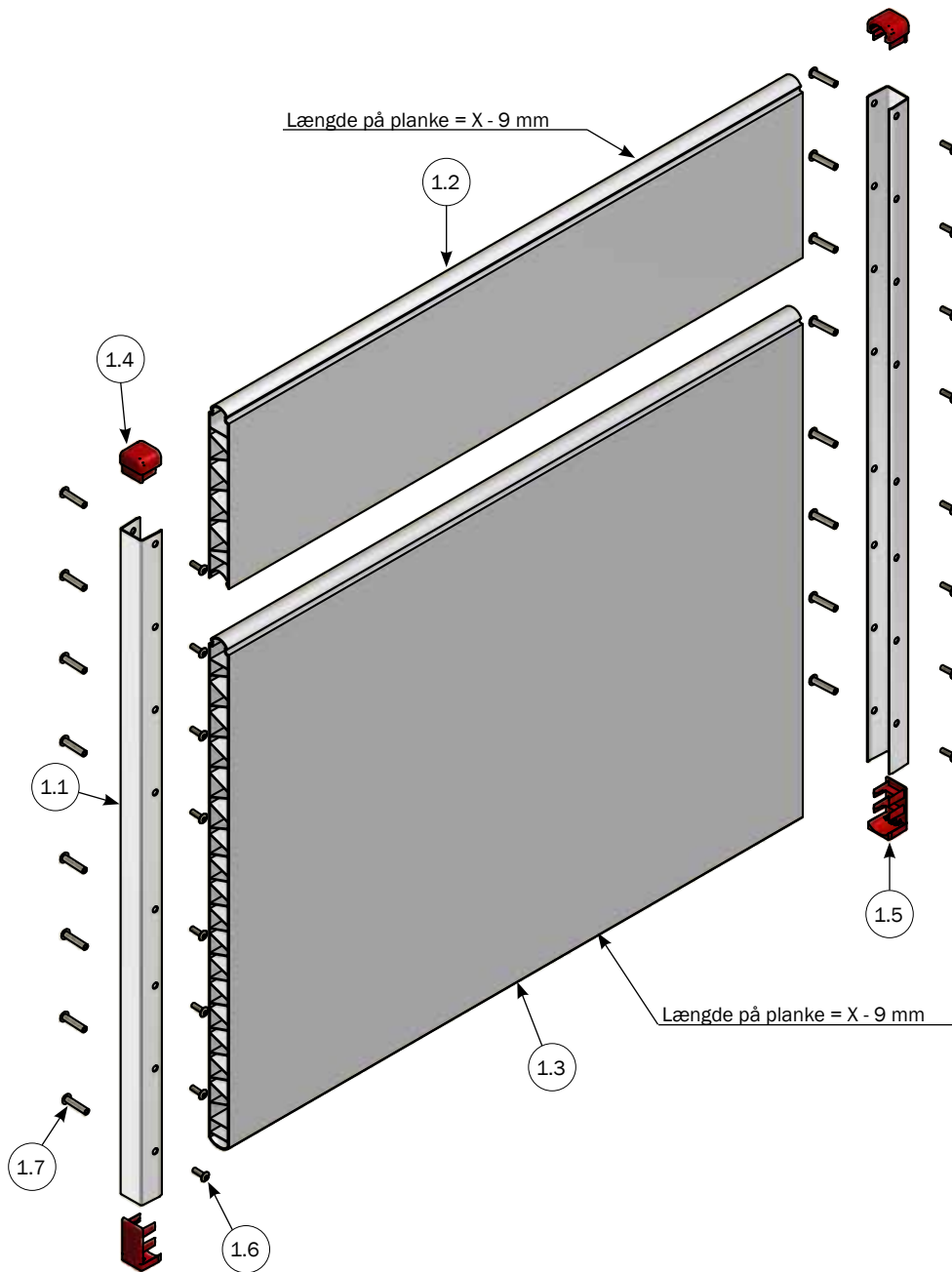
FULDBREDDE LÅGE TIL CLEAN-O-FLEX 1000 H100 100-2600 MM 5 RØR/PLANKE



NR.	VARE NR.	BESKRIVELSE
1	4210505	FULDBREDDE LÅGE H100 PLANKE/5 RØR 0-260 CM
1.1	30006	PLASTPROP TOP TOPRØR/PLANKE
1.2	30013	PLASTPROP BUND TIL 50 CM/75 CM PLANKE
1.3	112406	33,7 X 2,60 RØR GALV. PRIS PR METER, LÆNGDE 6 METER
1.4	4910900	HÅNDTAG RUSTFRI HØJRE
1.5	4910889	HÅNDTAG RUSTFRI VENSTRE
1.6	4950884	NEDERST LÅGE HÆNGER RUSTFRI HØJRE
1.7	4950887	NEDERST LÅGE HÆNGER RUSTFRI VENSTRE
1.8	8450607	UPROFIL H100 TIL LÅGE
1.9	39106020	SAMLESKRUE M6X20 RUSTFRI TORX30
1.10	39206037	SAMLEMUFFE M6X37 RUSTFRI TORX30
1.11	30016	PROP 3 TOPRØR
1.12	30102	PLASTPLANKE 35X500 MM LBM PRIS PR. METER

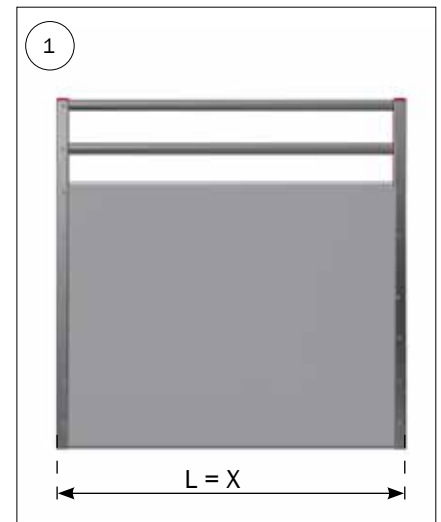
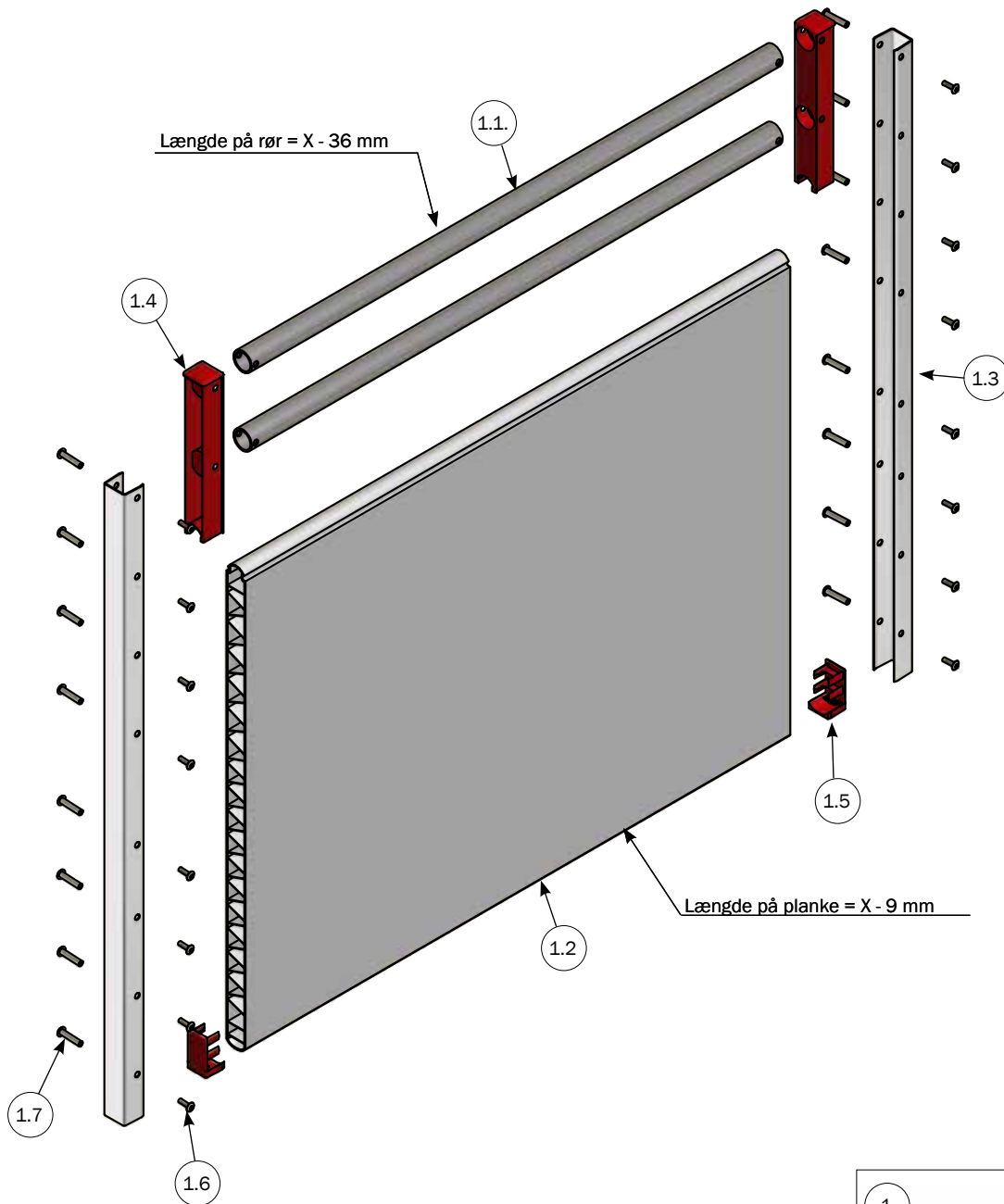


USAMLET SIDE TIL CLEAN-O-FLEX 1000 PLANKE



STYKLISTE			
NR.	STK.	VARE NR.	BESKRIVELSE
1	1	37300U	USAMLET SIDE H100 PLANKE UPROFIL/UPROFIL
1.1	2	38731	CLEAN-O-FLEX® U-PROFIL H100
1.2	LBM	30099	PLASTPLANKE 35X250 MM LBM PRIS PR. METER
1.3	LBM	30105	PLASTPLANKE 35X750 MM LBM PRIS PR. METER
1.4	2	30001	PLASTPROP TOP PLANKE
1.5	2	30013	PLASTPROP BUND TIL 50 CM/75 CM PLANKE
1.6	16	39106020	SAMLESKRUE M6X20 RUSTFRI TORX30
1.7	16	39206037	SAMLEMUFFE M6X37 RUSTFRI TORX30

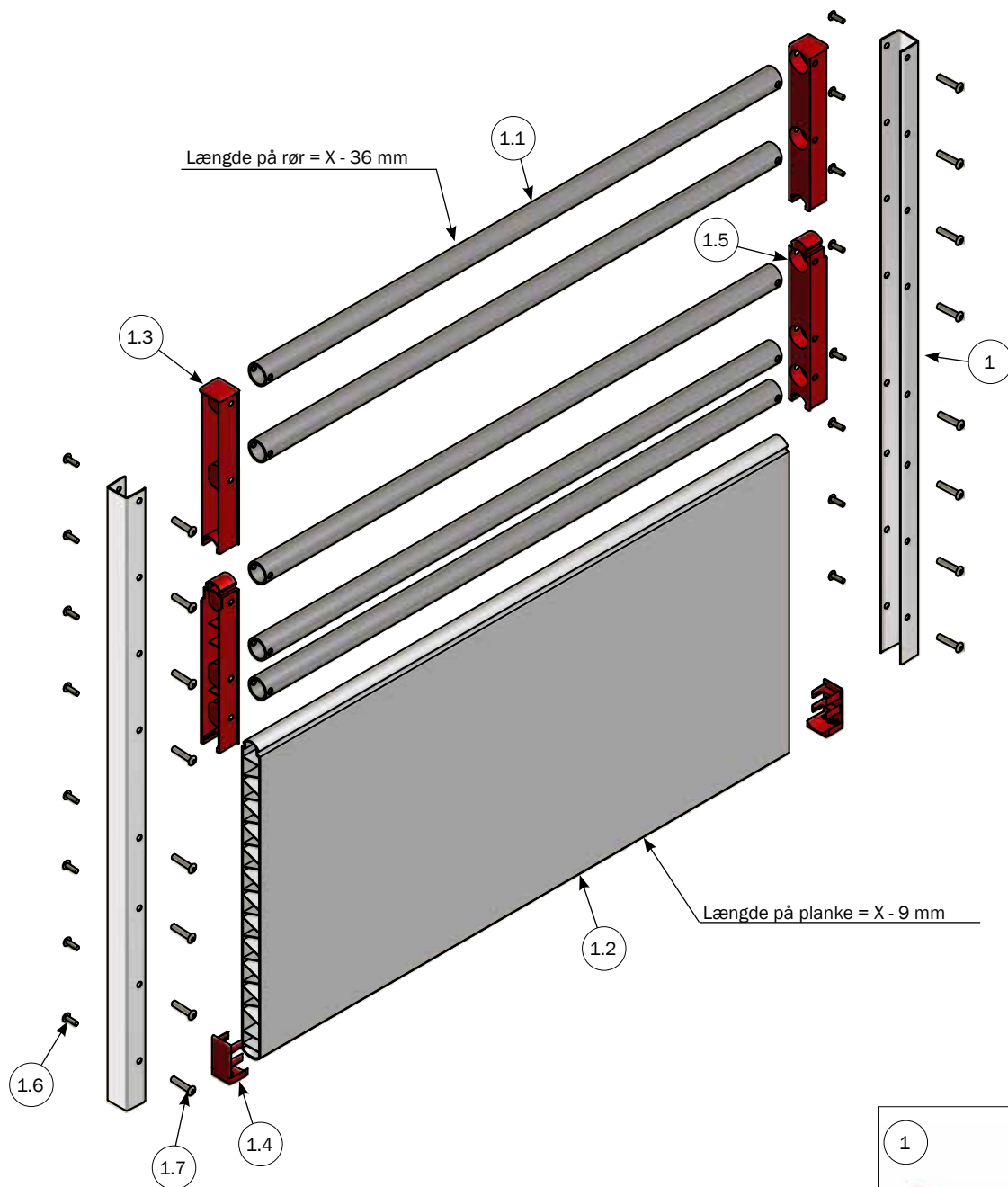
USAMLET SIDE TIL CLEAN-O-FLEX 1000 2 RØR/PLANKE



STYKLISTE

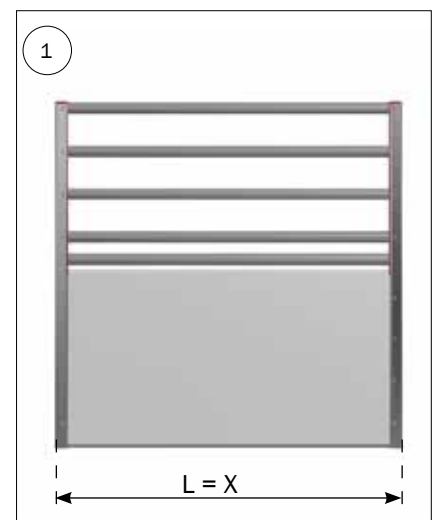
NR.	STK.	VARE NR.	BESKRIVELSE
1	1	36400U	USAMLET SIDE H100 PLANKE/2 RØR UPROFIL/UPROFIL
1.1	LBM	112406	33,7 X 2,60 RØR GALV. PRIS PR METER, LÆNGDE 6 METER
1.2	LBM	30105	PLASTPLANKE 35X750 MM LBM PRIS PR. METER
1.3	2	38731	CLEAN-O-FLEX® U-PROFIL H100
1.4	2	30006	PLASTPROP TOP TOPRØR/PLANKE
1.5	2	30013	PLASTPROP BUND TIL 50 CM/75 CM PLANKE
1.6	16	39106020	SAMLESKRUE M6X20 RUSTFRI TORX30
1.7	16	39206037	SAMLEMUFFE M6X37 RUSTFRI TORX30

USAMLET SIDE TIL CLEAN-O-FLEX 1000 5 RØR/PLANKE

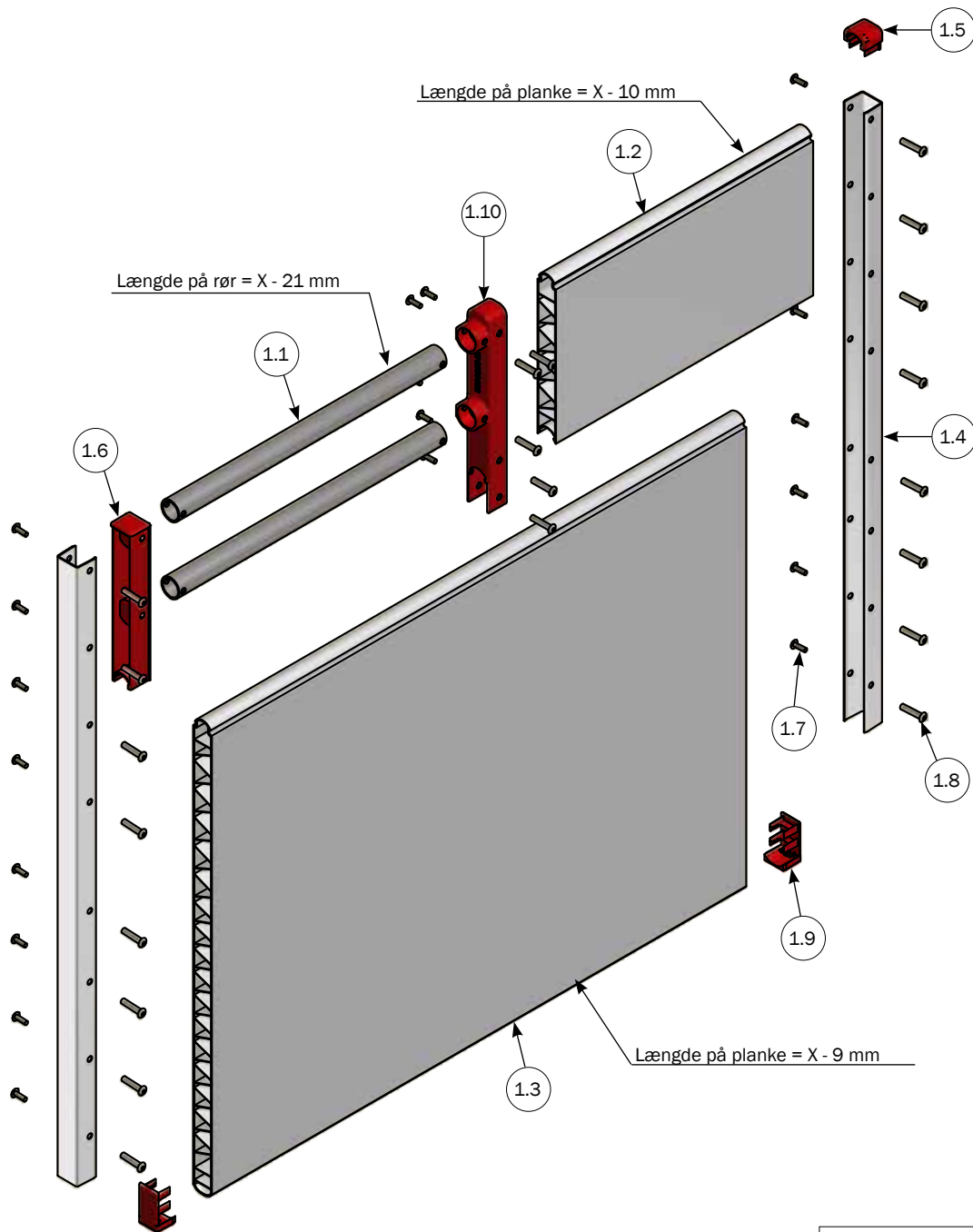


STYKLISTE

NR.	STK.	VARE NR.	BESKRIVELSE
1	1	36407U	USAMLET SIDE H100 PLANKE/5 RØR UPROFIL/UPROFIL
1.1	LBM	112406	33,7 X 2,60 RØR GALV. PRIS PR METER, LÆNGDE 6 METER
1.2	LBM	30102	PLASTPLANKE 35X500 MM LBM PRIS PR. METER
1.3	2	30006	PLASTPROP TOP TOPRØR/PLANKE
1.4	2	30013	PLASTPROP BUND TIL 50 CM/75 CM PLANKE
1.5	2	30016	PROP 3 TOPRØR
1.6	16	39106020	SAMLESKRUE M6X20 RUSTFRI TORX30
1.7	16	39206037	SAMLEMUFFE M6X37 RUSTFRI TORX30

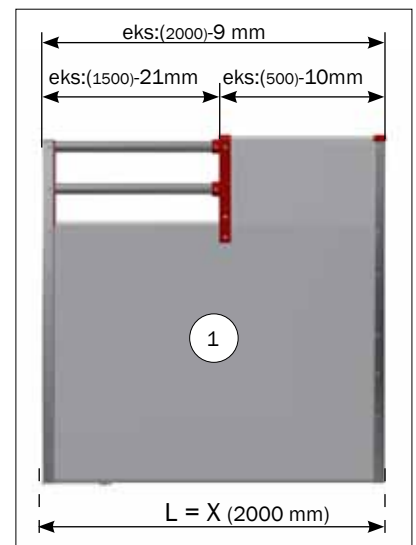


USAMLET SIDE TIL CLEAN-O-FLEX 1000 COMBI 2 RØR/PLANKE

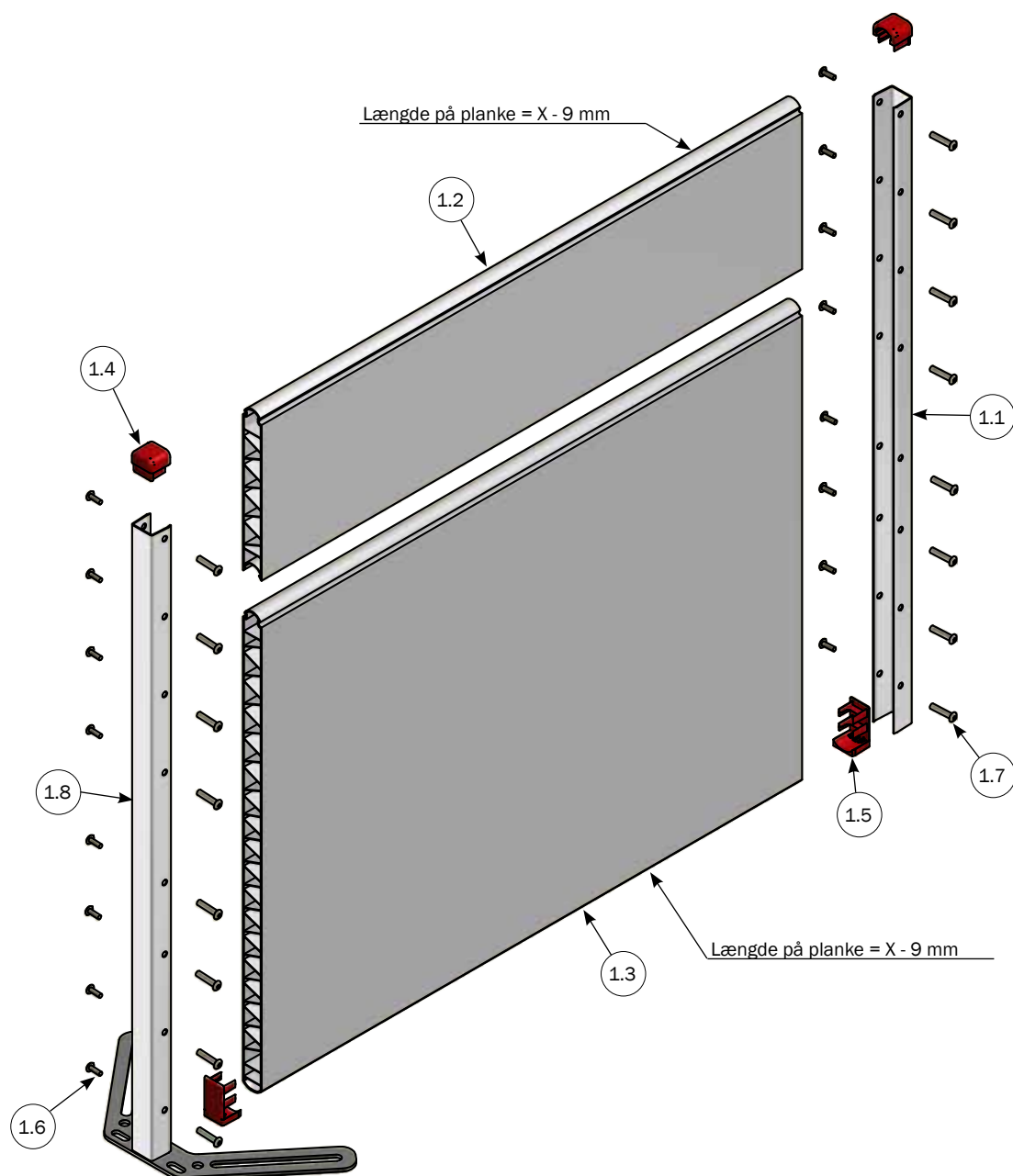


STYKLISTE

NR.	STK.	VARE NR.	BESKRIVELSE
1	1	36460U	USAMLET SIDE H100 COMBI PLANKE/2 RØR UPROFIL/UPROFIL
1.1	LBM	112406	33,7 X 2,60 RØR GALV. PRIS PR METER, LÆNGDE 6 METER
1.2	LBM	30099	PLASTPLANKE 35X250 MM LBM PRIS PR. METER
1.3	LBM	30105	PLASTPLANKE 35X750 MM LBM PRIS PR. METER
1.4	2	38731	CLEAN-O-FLEX® U-PROFIL H100
1.5	1	30001	PLASTPROP TOP PLANKE
1.6	1	30006	PLASTPROP TOP TOPRØR/PLANKE
1.7	21	39106020	SAMLESKRUE M6X20 RUSTFRI TORX30
1.8	21	39206037	SAMLEMUFFE M6X37 RUSTFRI TORX30
1.9	2	30013	PLASTPROP BUND TIL 50 CM/75 CM PLANKE
1.10	1	8500402	PLASTPROP OVERGANG PLANKE TIL RØR

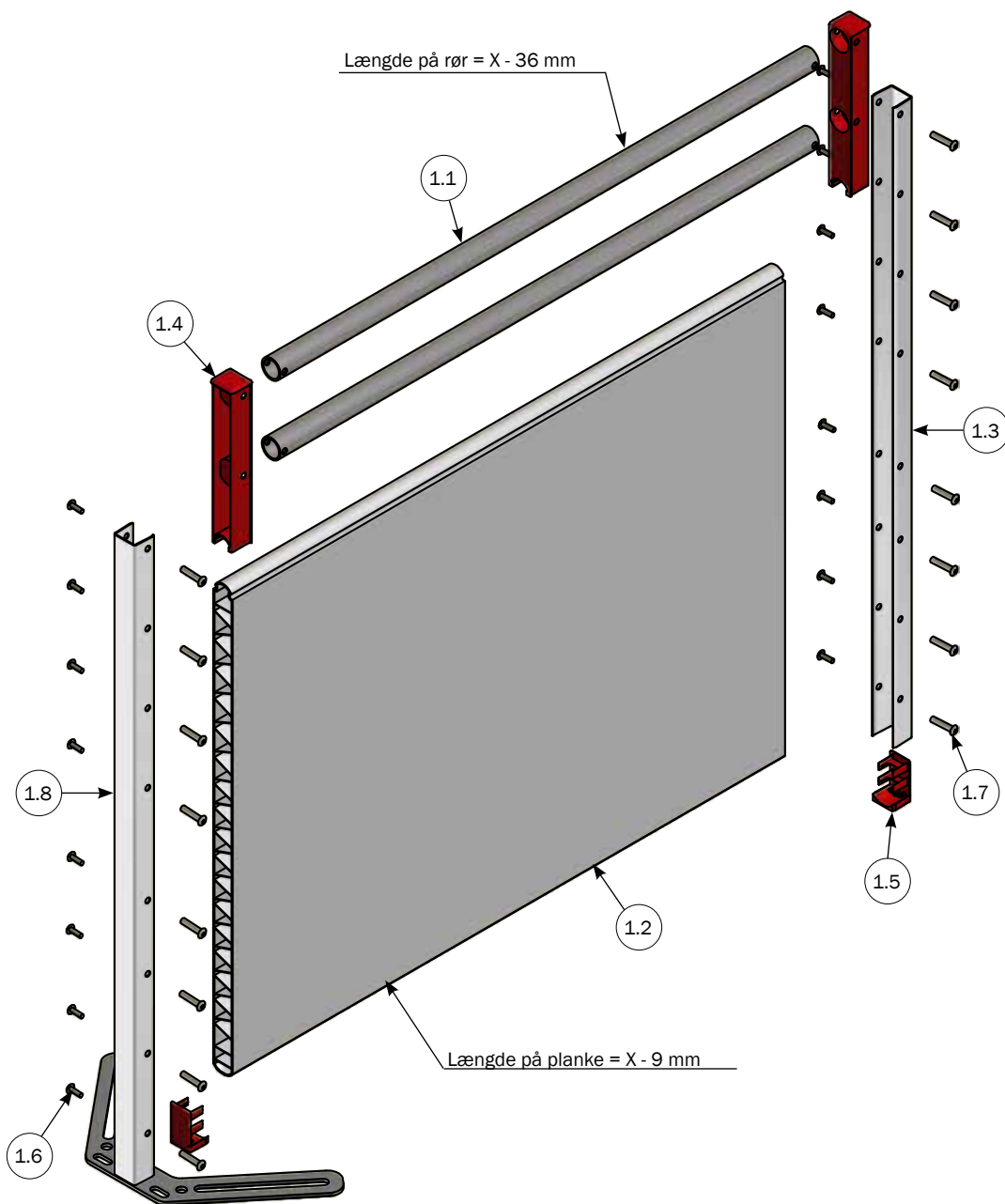


USAMLET SIDE TIL CLEAN-O-FLEX 1000 STOLPE/PLANKE



STYKLISTE			
NR.	STK.	VARE NR.	BESKRIVELSE
1	1	4210502U	USAMLET SIDE H100 PLANKE UPROFIL/UPROFIL
1.1	1	38731	CLEAN-O-FLEX® U-PROFIL H100
1.2	LBM	30099	PLASTPLANKE 35X250 MM LBM PRIS PR. METER
1.3	LBM	30105	PLASTPLANKE 35X750 MM LBM PRIS PR. METER
1.4	2	30001	PLASTPROP TOP PLANKE
1.5	2	30013	PLASTPROP BUND TIL 50 CM/75 CM PLANKE
1.6	16	39106020	SAMLESKRUE M6X20 RUSTFRI TORX30
1.7	16	39206037	SAMLEMUFFE M6X37 RUSTFRI TORX30
1.8	1	4250006	STOLPE FOR CLEAN-O-FLEX H1000

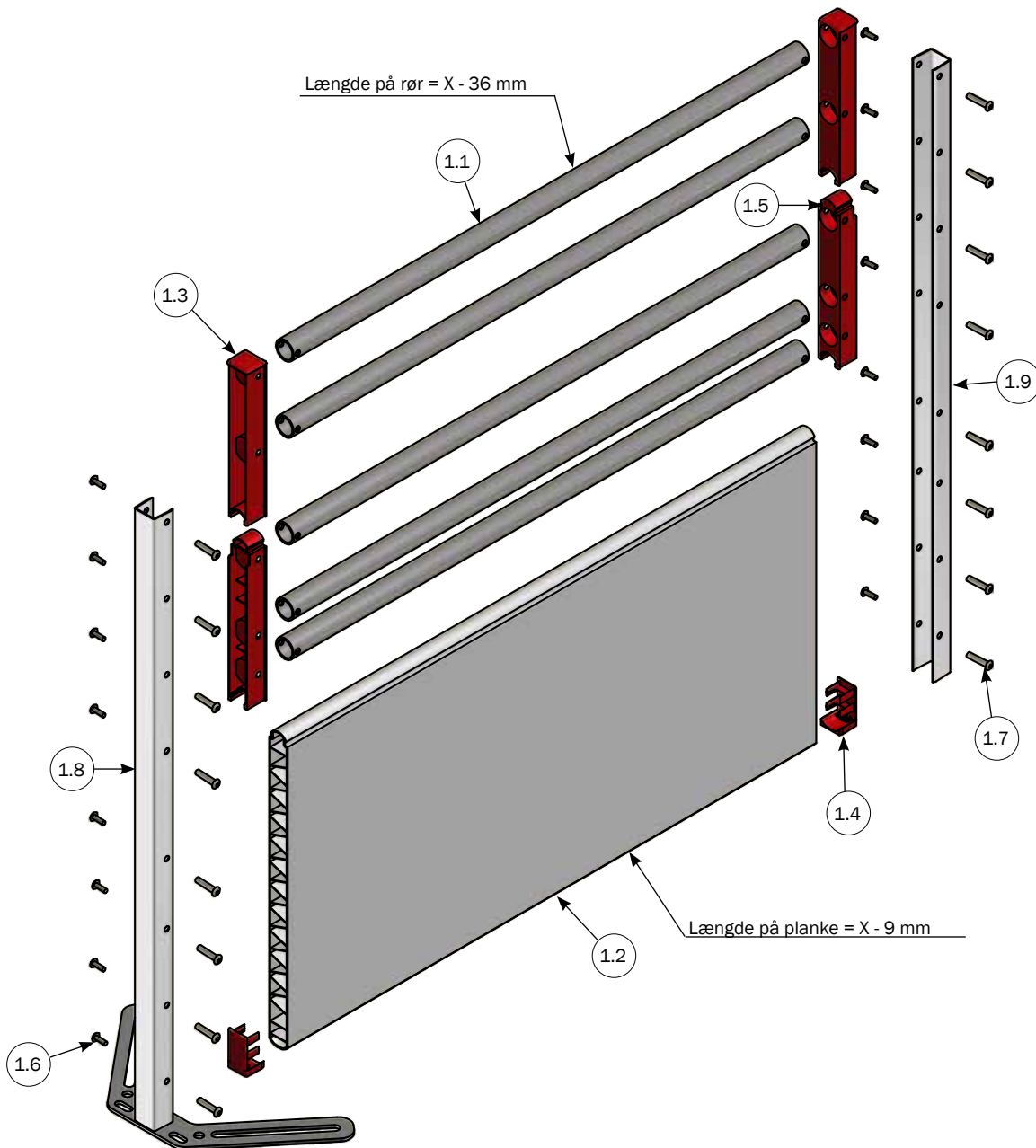
USAMLET SIDE TIL CLEAN-O-FLEX 1000 STOLPE/2 RØR/PLANKE



STYKLISTE

NR.	STK.	VARE NR.	BESKRIVELSE
1	1	4210500U	SIDE H100 PLANKE/2 RØR UPROFIL/UPROFIL
1.1	LBM	112406	33,7 X 2,60 RØR GALV. PRIS PR METER, LÆNGDE 6 METER
1.2	LBM	30105	PLASTPLANKE 35X750 MM LBM PRIS PR. METER
1.3	1	38731	CLEAN-O-FLEX® U-PROFIL H100
1.4	2	30006	PLASTPROP TOP TOPRØR/PLANKE
1.5	2	30013	PLASTPROP BUND TIL 50 CM/75 CM PLANKE
1.6	16	39106020	SAMLESKRUE M6X20 RUSTFRI TORX30
1.7	16	39206037	SAMLEMUFFE M6X37 RUSTFRI TORX30
1.8	1	4250006	STOLPE FOR CLEAN-O-FLEX H1000

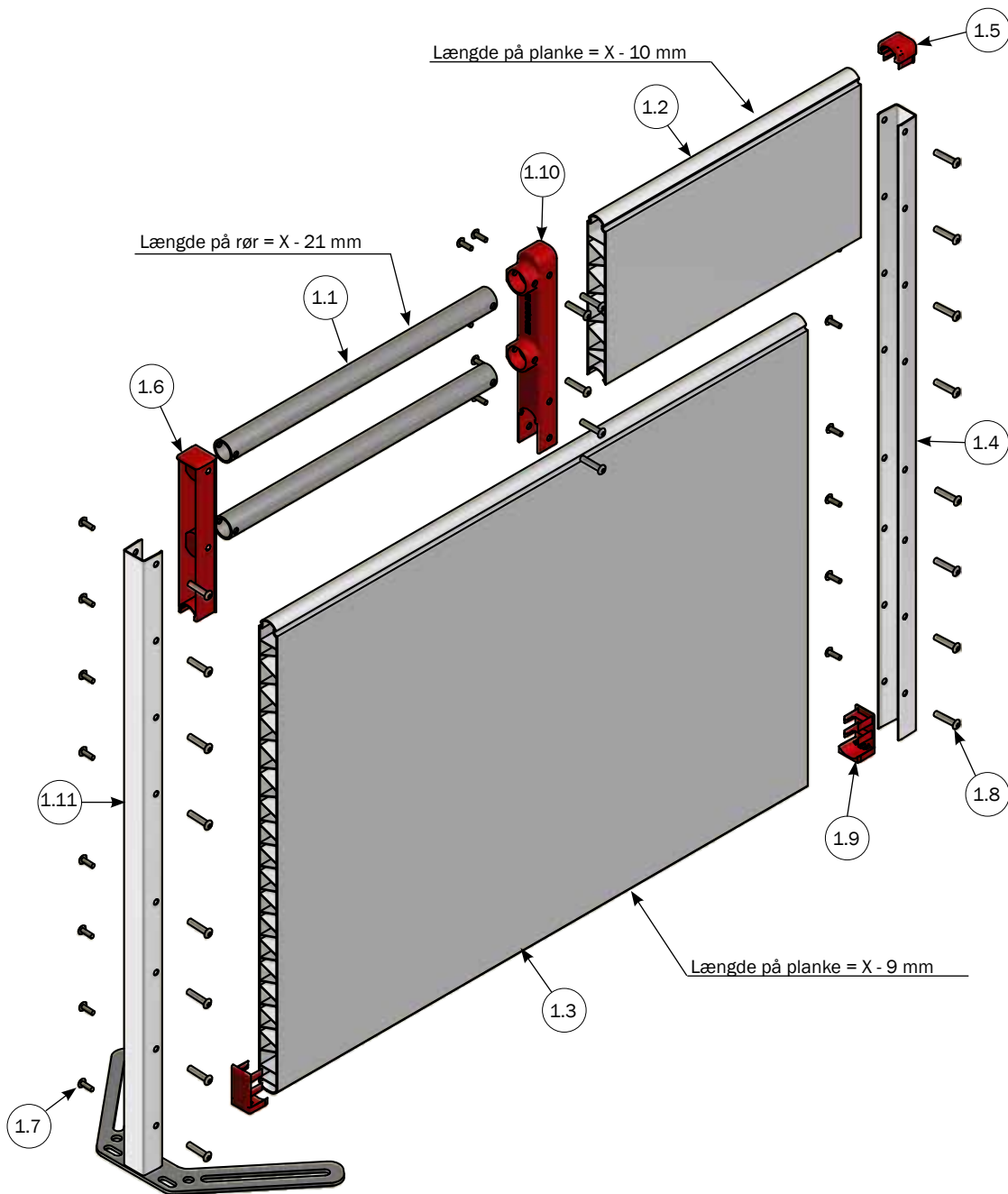
USAMLET SIDE TIL CLEAN-O-FLEX 1000 STOLPE/5 RØR/PLANKE



STYKLISTE			
NR.	STK.	VARE NR.	BESKRIVELSE
1	1	4210501	SIDE H100 PLANKE/5 RØR UPROFIL/UPROFIL
1.1	LBM	112406	33,7 X 2,60 RØR GALV. PRIS PR METER, LÆNGDE 6 METER
1.2	LBM	30102	PLASTPLANKE 35X500 MM LBM PRIS PR. METER
1.3	2	30006	PLASTPROP TOP TOPRØR/ PLANKE
1.4	2	30013	PLASTPROP BUND TIL 50 CM/75 CM PLANKE
1.5	2	30016	PROP 3 TOPRØR
1.6	16	39106020	SAMLESKRUE M6X20 RUSTFRI TORX30
1.7	16	39206037	SAMLEMUFFE M6X37 RUSTFRI TORX30
1.8	1	4250006	STOLPE FOR CLEAN-O-FLEX H1000
1.9	1	38731	CLEAN-O-FLEX® U-PROFIL H100

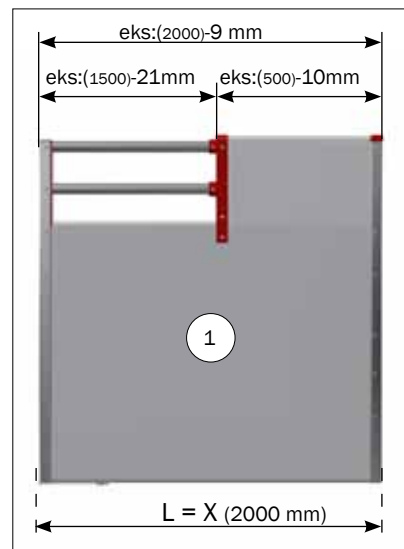


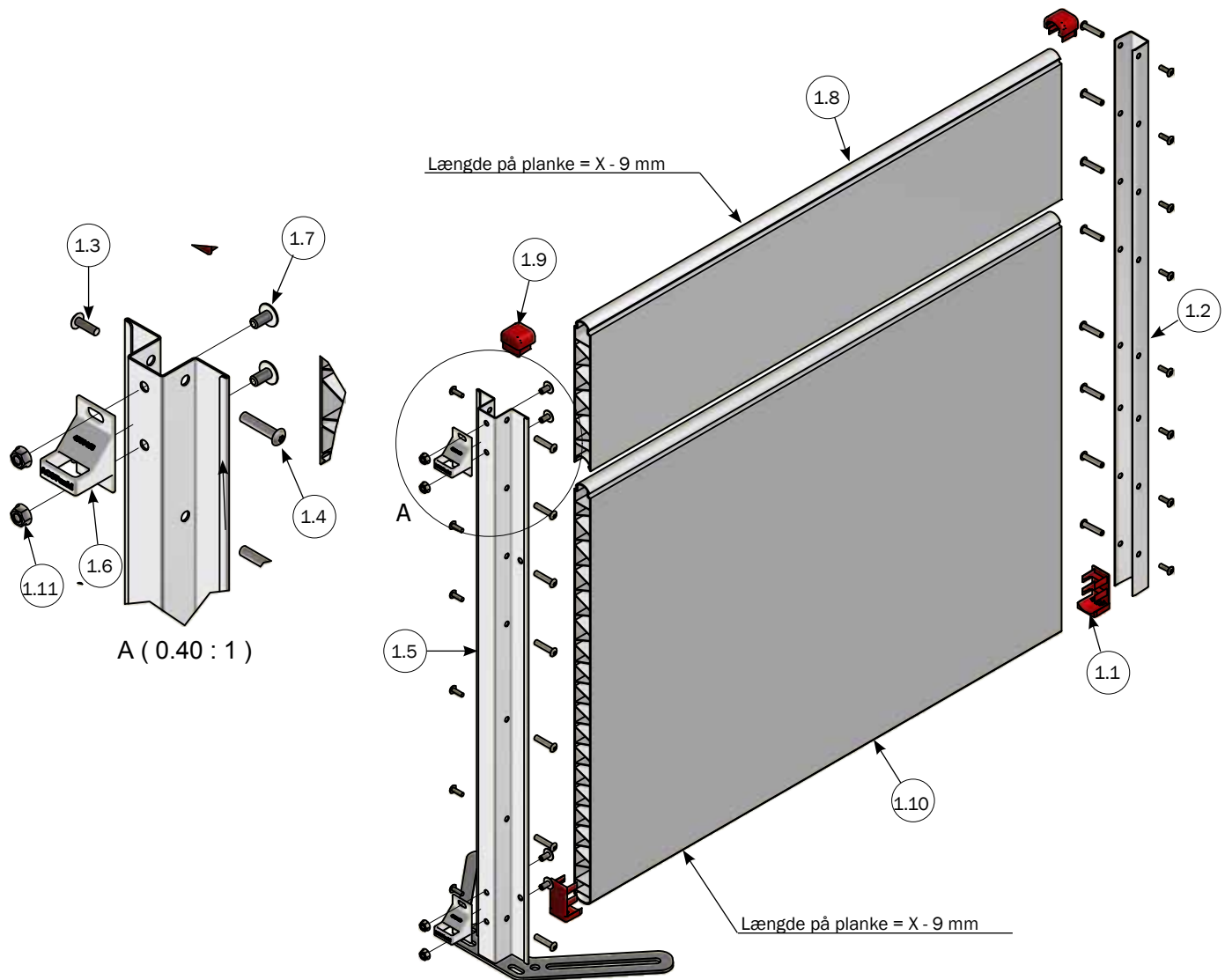
USAMLET SIDE TIL CLEAN-O-FLEX 1000 H110 COMBI STOLPE/2 RØR/PLANKE



STYKLISTE

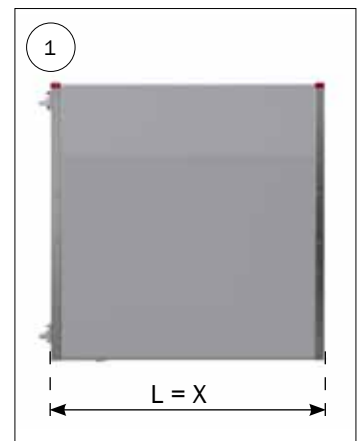
NR.	STK.	VARE NR.	BESKRIVELSE
1	1	4210503	SIDE H100 COMBI PLANKE/2 RØR UPROFIL/UPROFIL
1.1	LBM	112406	33,7 X 2,60 RØR GALV. PRIS PR METER, LÆNGDE 6 METER
1.2	LBM	30099	PLASTPLANKE 35X250 MM LBM PRIS PR. METER
1.3	LBM	30105	PLASTPLANKE 35X750 MM LBM PRIS PR. METER
1.4	1	38731	CLEAN-O-FLEX® U-PROFIL H100
1.5	1	30001	PLASTPROP TOP PLANKE
1.6	1	30006	PLASTPROP TOP TOPRØR/PLANKE
1.7	21	39106020	SAMLESKRUE M6X20 RUSTFRI TORX30
1.8	21	39206037	SAMLEMUFFE M6X37 RUSTFRI TORX30
1.9	2	30013	PLASTPROP BUND TIL 50 CM/75 CM PLANKE
1.10	1	8500402	PLASTPROP OVERGANG PLANKE TIL RØR
1.11	1	4250006	STOLPE FOR CLEAN-O-FLEX H1000



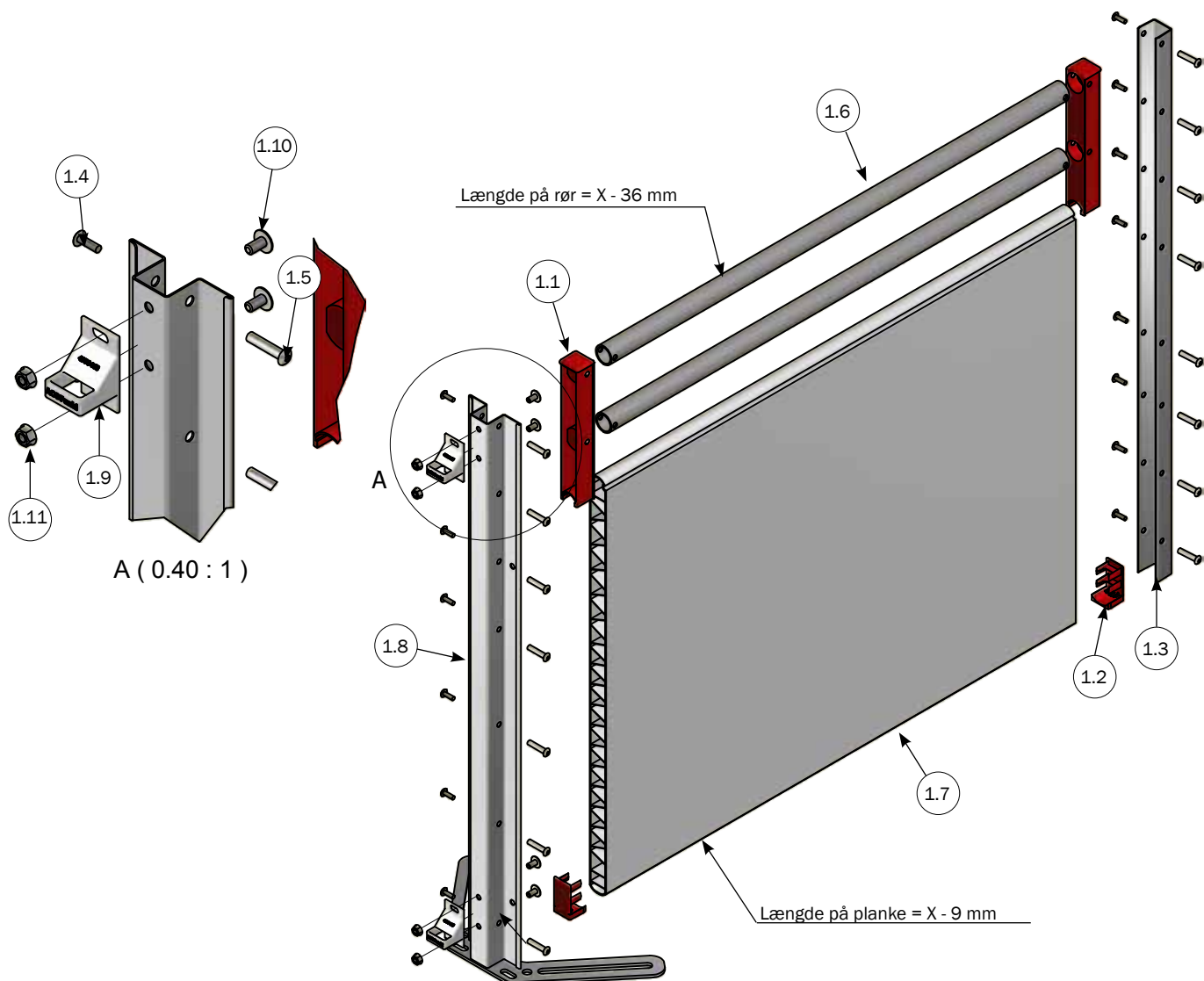


STYKLISTE

NR.	STK.	VARE NR.	BESKRIVELSE
1	1	4210528U	USAMLET SIDE H100 PLANKE HATPROFIL STOLPE/UPROFIL TIL FULDBREDDE LÅGE
1.1	2	30013	PLASTPROP BUND TIL 50 CM/75 CM PLANKE
1.2	1	38731	CLEAN-O-FLEX® U-PROFIL H100
1.3	15	39106020	SAMLESKRUE M6X20 RUSTFRI TORX30
1.4	15	39206037	SAMLEMUFFE M6X37 RUSTFRI TORX30
1.5	1	4250014	HAT STOLPE H100
1.6	2	4950463	HÆNGER TIL Y- ELLER U-PROFIL RUSTFRI
1.7	4	67323	8 X 16 MASKINSKRUE, M/KÆRV
1.8	LBM	30099	PLASTPLANKE 35X250 MM LBM PRIS PR. METER
1.9	2	30001	PLASTPROP TOP PLANKE
1.10	LBM	30105	PLASTPLANKE 35X750 MM LBM PRIS PR. METER
1.11	4	68552	M8 FLANGEMØTRIK DIN 6923 A2

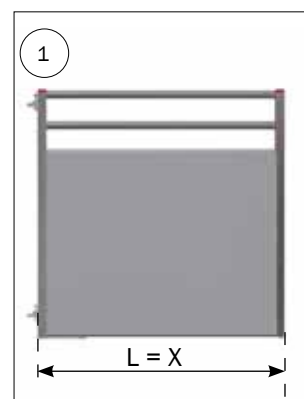


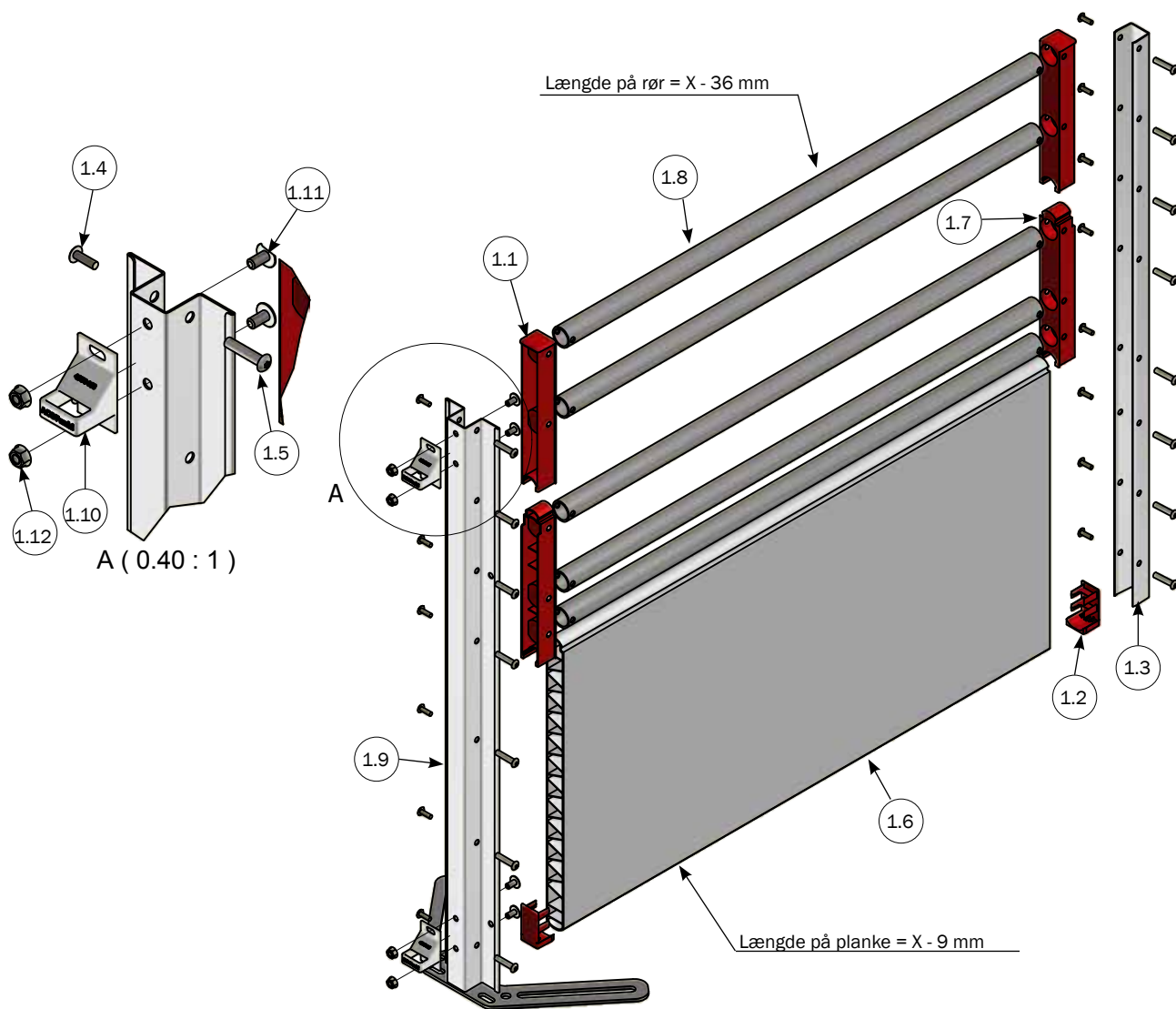
USAMLET SIDE TIL CLEAN-O-FLEX 1000 PLANKE/2 RØR/HATPROFIL STOLPE/UPROFIL TIL FULDBREDDE LÅGE



STYKLISTE

NR.	STK.	VARE NR.	BESKRIVELSE
1	1	4210526U	USAMLET SIDE H100 PLANKE/2 RØR HATPROFIL STOLPE/UPROFIL TIL FULDBREDDE LÅGE
1.1	2	30006	PLASTPROP TOP TOPRØR/PLANKE
1.2	2	30013	PLASTPROP BUND TIL 50 CM/75 CM PLANKE
1.3	1	38731	CLEAN-O-FLEX® U-PROFIL H100
1.4	15	39106020	SAMLESKRUE M6X20 RUSTFRI TORX30
1.5	15	39206037	SAMLEMUFFE M6X37 RUSTFRI TORX30
1.6	LBM	112406	33,7 X 2,60 RØR GALV. PRIS PR METER, LÆNGDE 6 METER
1.7	LBM	30105	PLASTPLANKE 35X750 MM LBM PRIS PR. METER
1.8	1	4250014	HAT STOLPE H100
1.9	2	4950463	HÆNGER TIL Y- ELLER U-PROFIL RUSTFRI
1.10	4	67323	8 X 16 MASKINSKRUE, M/KÆRV
1.11	4	68552	M8 FLANGEMØTRIK DIN 6923 A2

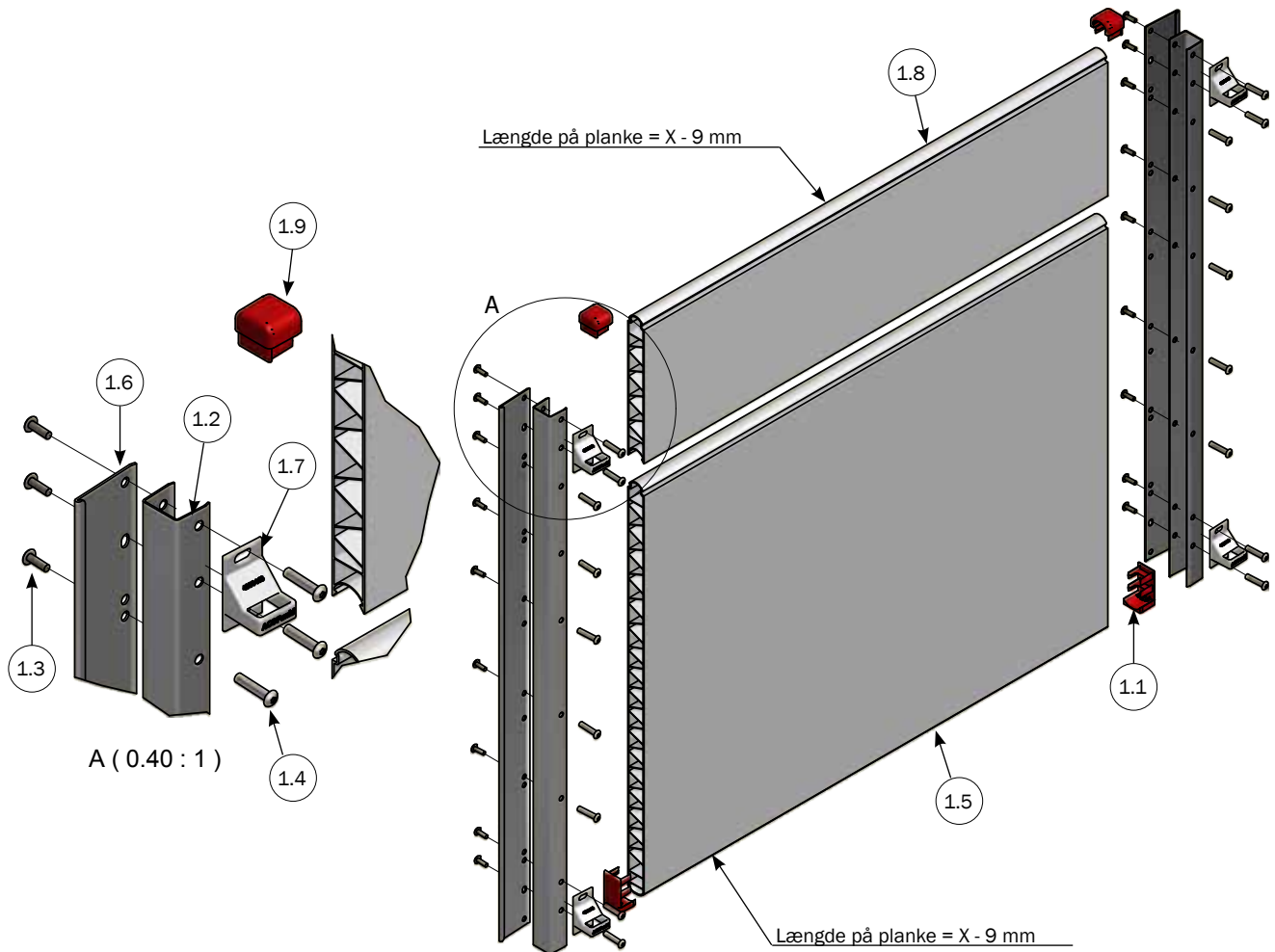




STYKLISTE			
NR.	STK.	VARE NR.	BESKRIVELSE
1	1	4210527U	USAMLET SIDE H100 PLANKE/5 RØR HATPROFIL STOLPE/UPROFIL TIL FULDBREDDE LÅGE
1.1	2	30006	PLASTPROP TOP TOPRØR/PLANKE
1.2	2	30013	PLASTPROP BUND TIL 50 CM/75 CM PLANKE
1.3	1	38731	CLEAN-O-FLEX® U-PROFIL H100
1.4	15	39106020	SAMLESKRUE M6X20 RUSTFRI TORX30
1.5	15	39206037	SAMLEMUFFE M6X37 RUSTFRI TORX30
1.6	LBM	30102	PLASTPLANKE 35X500 MM LBM PRIS PR. METER
1.7	2	30016	PROP 3 TOPRØR
1.8	LBM	112406	33,7 X 2,60 RØR GALV. PRIS PR METER, LÆNGDE 6 METER
1.9	1	4250014	HAT STOLPE H100
1.10	2	4950463	HÆNGER TIL Y- ELLER U-PROFIL RUSTFRI
1.11	4	67323	8 X 16 MASKINSKRUE, M/KÆRV
1.12	4	68552	M8 FLANGEMØTRIK DIN 6923 A2

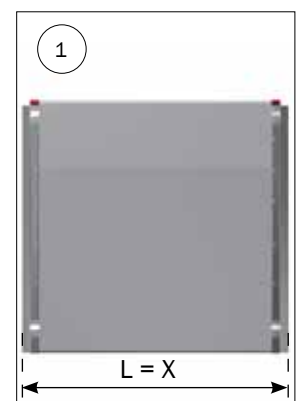


USAMLET FORSTYKKE TIL CLEAN-O-FLEX 1000 PLANKE FULDBREDDE LÅGE

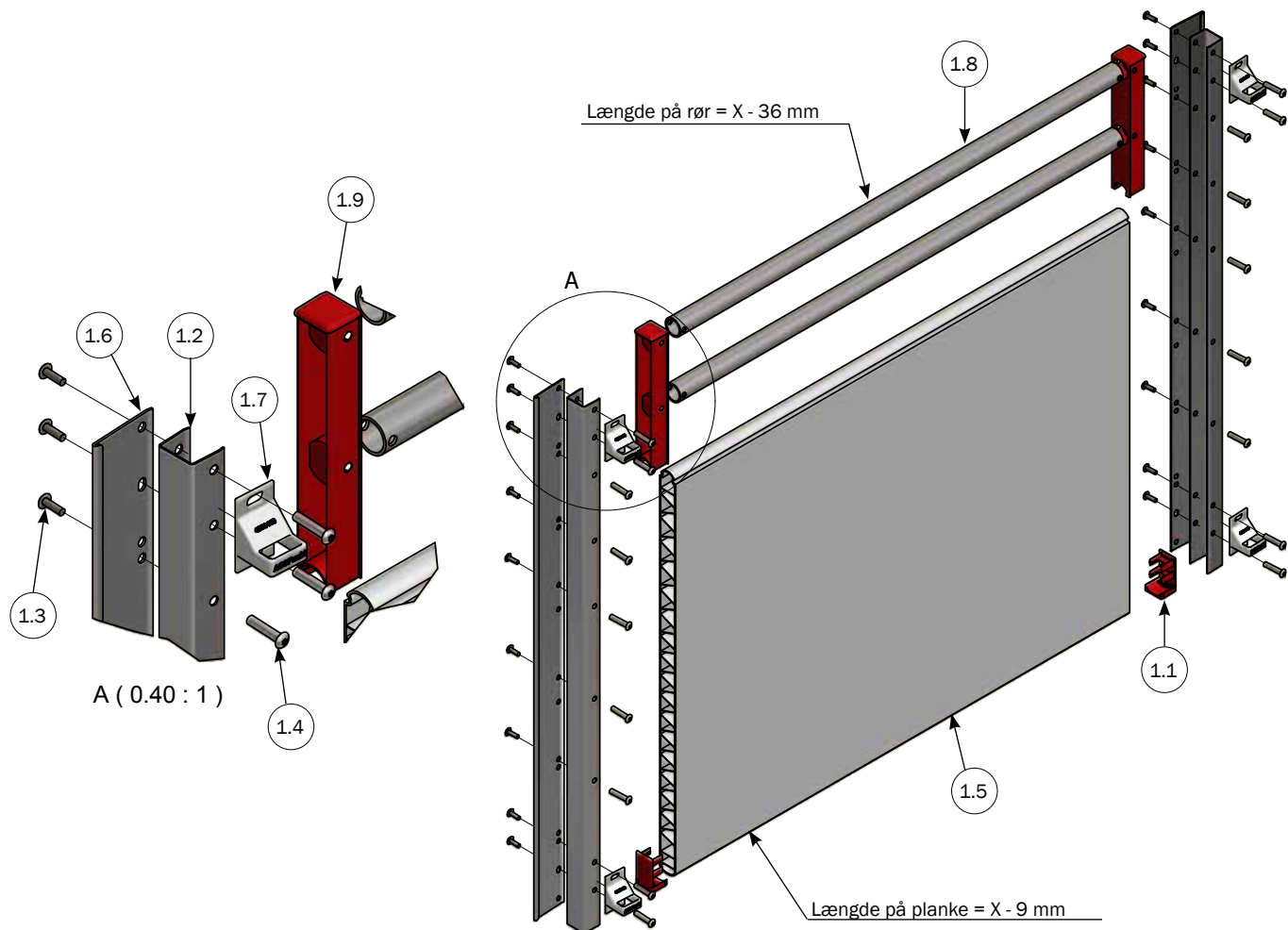


STYKLISTE

NR.	STK.	VARE NR.	BESKRIVELSE
1	1	4210531U	USAMLET FORSTYKKE H100 PLANKER TIL FULDBREDDE LÅGE
1.1	2	30013	PLASTPROP BUND TIL 50 CM/75 CM PLANKE
1.2	2	8450607	UPROFIL H100 TIL LÅGE
1.3	18	39106020	SAMLESKRUE M6X20 RUSTFRI TORX30
1.4	18	39206037	SAMLEMUFFE M6X37 RUSTFRI TORX30
1.5	LBM	30105	PLASTPLANKE 35X750 MM LBM PRIS PR. METER
1.6	2	8450543	PLADE FOR FORSTYKKE
1.7	4	4950463	HÆNGER TIL Y- ELLER U-PROFIL RUSTFRI
1.8	LBM	30099	PLASTPLANKE 35X250 MM LBM PRIS PR. METER
1.9	2	30001	PLASTPROP TOP PLANKE



USAMLET FORSTYKKE TIL CLEAN-O-FLEX 1000 PLANKE/2 RØR FULDBREDDE LÅGE

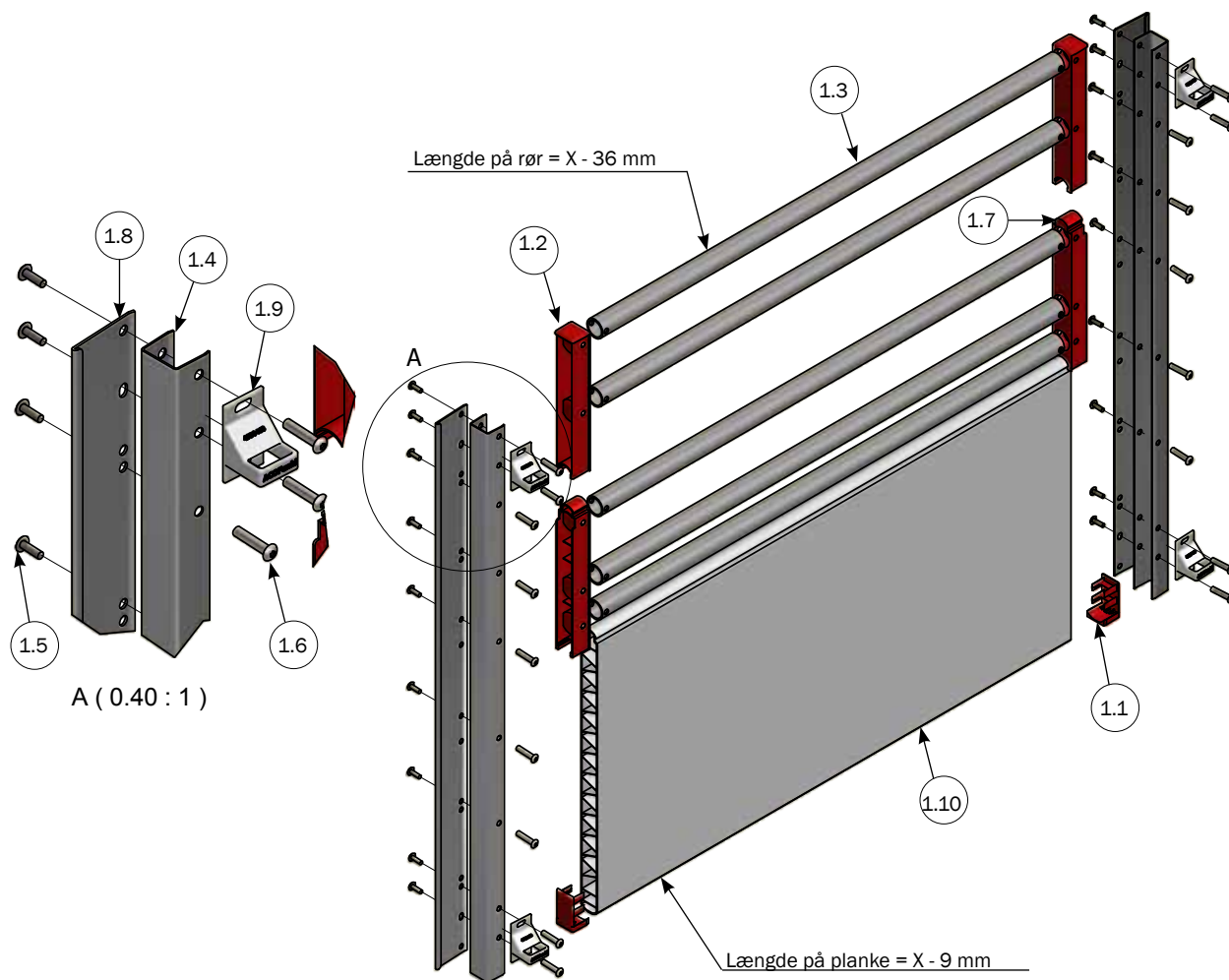


STYKLISTE

NR.	STK.	VARE NR.	BESKRIVELSE
1	1	4210529U	USAMLET FORSTYKKE H100 PLANKE/2 RØR TIL FULDBREDDE LÅGE
1.1	2	30013	PLASTPROP BUND TIL 50 CM/75 CM PLANKE
1.2	2	8450607	UPROFIL H100 TIL LÅGE
1.3	18	39106020	SAMLESKRUE M6X20 RUSTFRI TORX30
1.4	18	39206037	SAMLEMUFFE M6X37 RUSTFRI TORX30
1.5	LBM	30105	PLASTPLANKE 35X750 MM LBM PRIS PR. METER
1.6	2	8450543	PLADE FOR FORSTYKKE
1.7	4	4950463	HÆNGER TIL Y- ELLER U-PROFIL RUSTFRI
1.8	LBM	112406	33,7 X 2,60 RØR GALV. PRIS PRMETER, LÆNGDE 6 METER
1.9	2	30006	PLASTPROP TOP TOPRØR/PLANKE



USAMLET FORSTYKKE TIL CLEAN-O-FLEX 1000 PLANKE/5 RØR FULDBREDDE LÅGE

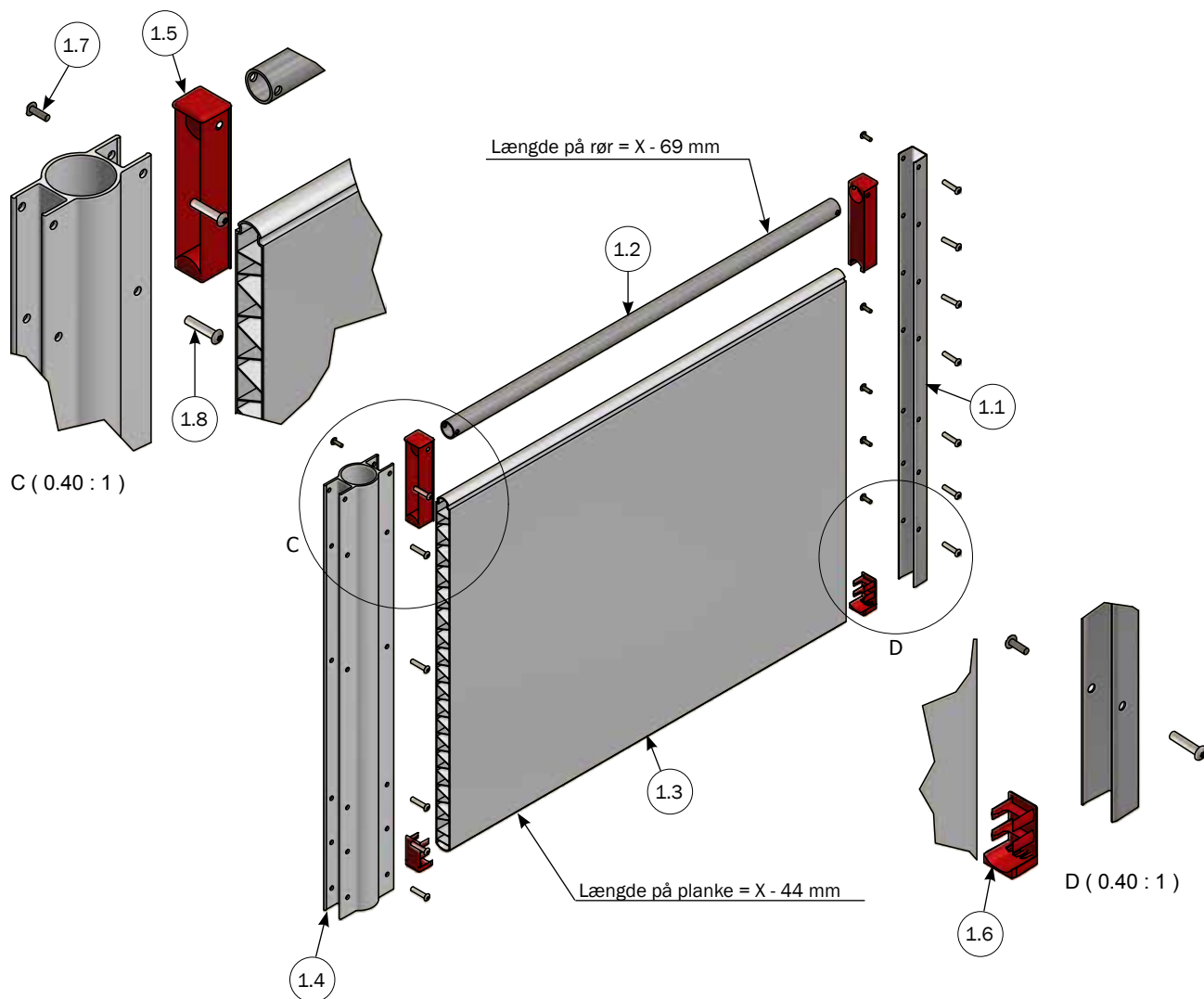


STYKLISTE

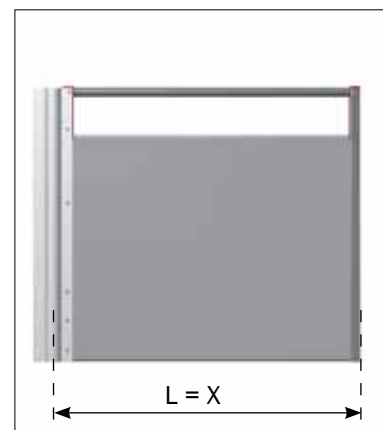
NR.	STK.	VARE NR.	BESKRIVELSE
1	1	4210530U	USAMLET FORSTYKKE H100 PLANKE/5 RØR TIL FULDBREDDE LÅGE
1.1	2	30013	PLASTPROP BUND TIL 50 CM/75 CM PLANKE
1.2	16	30006	PLASTPROP TOP TOPRØR/PLANKE
1.3	16	112406	33,7 X 2,60 RØR GALV. PRIS PR METER, LÆNGDE 6 METER
1.4	5	8450607	UPROFIL H100 TIL LÅGE
1.5	2	39106020	SAMLESKRUE M6X20 RUSTFRI TORX30
1.6	1	39206037	SAMLEMUFFE M6X37 RUSTFRI TORX30
1.7	1	30016	PROP 3 TOPRØR
1.8	1	8450543	PLADE FOR FORSTYKKE
1.9	1	4950463	HÆNGER TIL Y- ELLER U-PROFIL RUSTFRI
1.10	1	30102	PLASTPLANKE 35X500 MM LBM PRIS PR. METER



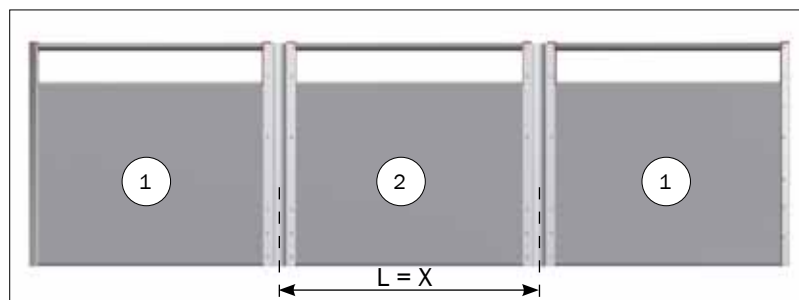
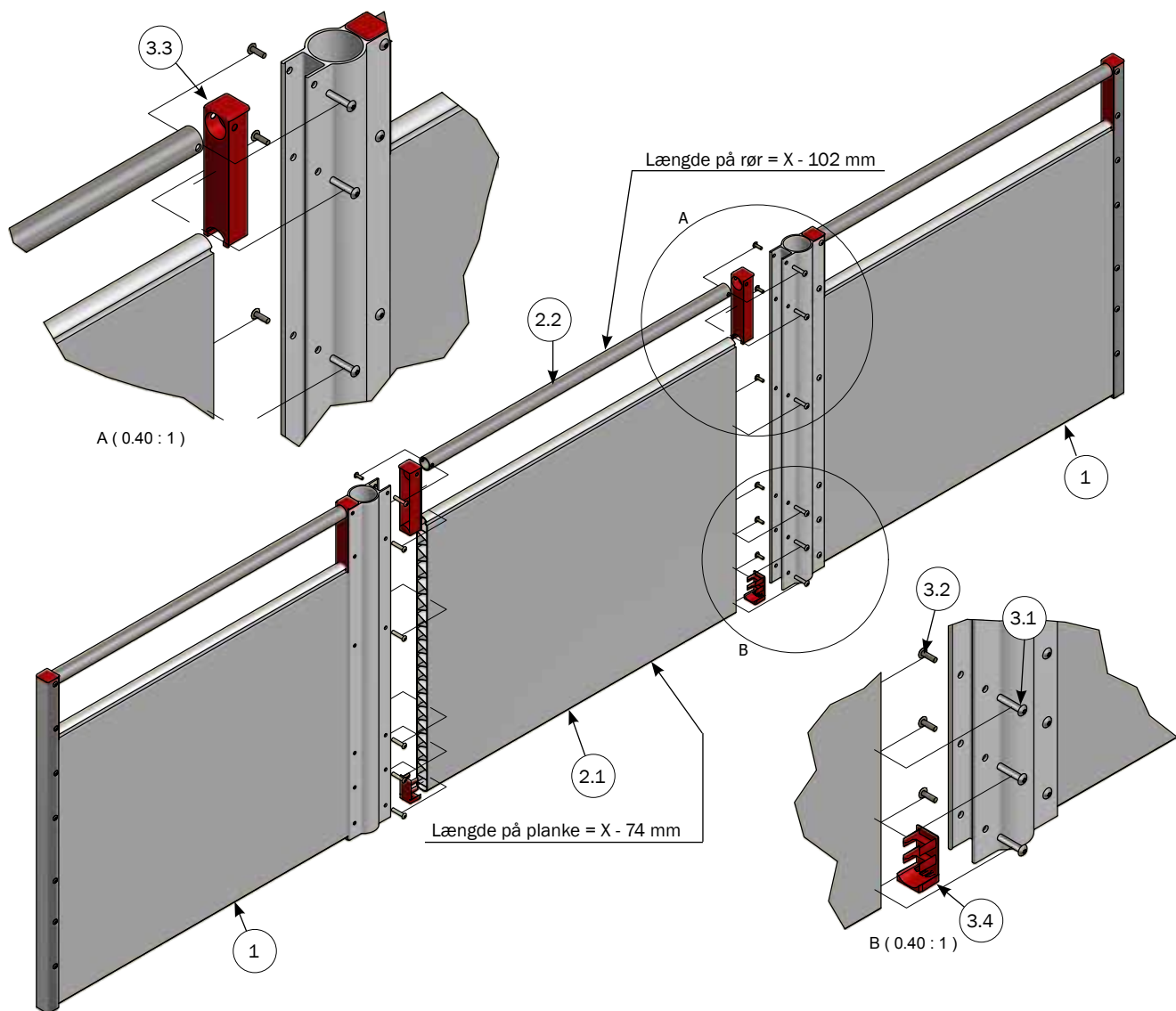
USAMLET VÅDFODER VÆG 1+2 NEDLØB UPROFIL/NEDLØB TIL CLEAN-O-FLEX 1000



STYKLISTE			
NR.	STK.	VARE NR.	BESKRIVELSE
1	1	39705U	USAMLET VÅDFODER VÆG H100 TIL 1+2 NEDLØB UPROFIL/NEDLØB
1.1	1	34722	U-PROFIL H: 92,8 CM TIL VÅDFODERVÆG
1.2	LBM	112406	33,7 X 2,60 RØR GALV. PRIS PR METER, LÆNGDE 6 METER
1.3	LBM	30105	PLASTPLANKE 35X750 MM LBM PRIS PR. METER
1.4	1	30158	FALDRØR TIL VÅDFODRINGSVÆG L=928 MM
1.5	2	30055	PLASTPROP TOP VÅDFODRINGSVÆG 181 MM
1.6	2	30013	PLASTPROP BUND TIL 50 CM/75 CM PLANKE
1.7	12	39106020	SAMLESKRUE M6X20 RUSTFRI TORX30
1.8	12	39206037	SAMLEMUFFE M6X37 RUSTFRI TORX30

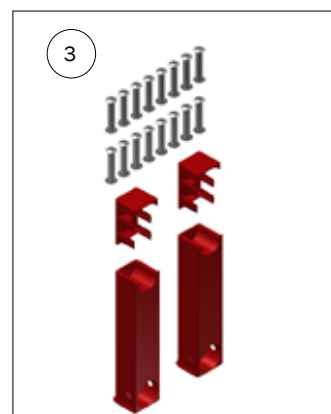


USAMLET VÅDFODER VÆG TIL CLEAN-O-FLEX 1000

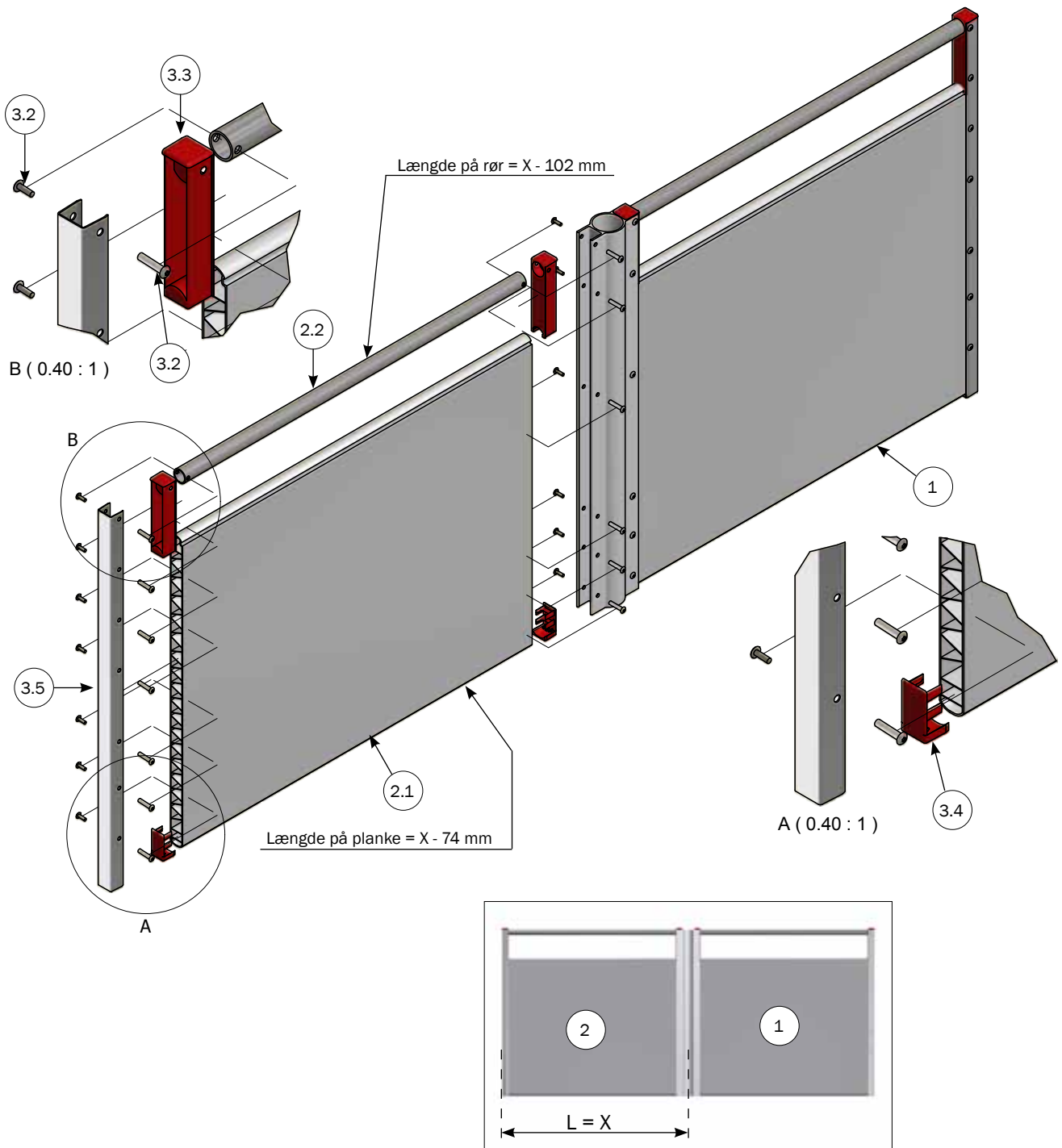


STYKLISTE

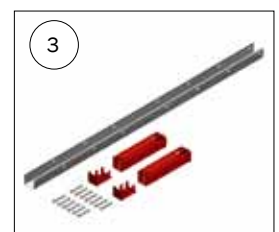
NR.	STK.	VARE NR.	BESKRIVELSE
1	2	39705	VÅDFODER VÆG H100 TIL 1+2 NEDLØB UPROFIL/NEDLØB
2	1	39706U	USAMLET VÅDFODER VÆG MIDTERSTK. H:100 PLANKE/RØR
2.1	LBM	30105	PLASTPLANKE 35X750 MM LBM PRIS PR. METER
2.2	LBM	112406	33,7 X 2,60 RØR GALV. PRIS PR METER, LÆNGDE 6 METER
3	1	4200706	SKRUER OG PROPPER TIL 39706 VÅDFODER VÆG
3.1	16 (12)	39206037	SAMLEMUFFE M6X37 RUSTFRI TORX30
3.2	16 (12)	39106020	SAMLESKRUE M6X20 RUSTFRI TORX30
3.3	2	30055	PLASTPROP TOP VÅDFODRINGSVÆG 181 MM
3.4	2	30013	PLASTPROP BUND TIL 50 CM/75 CM PLANKE



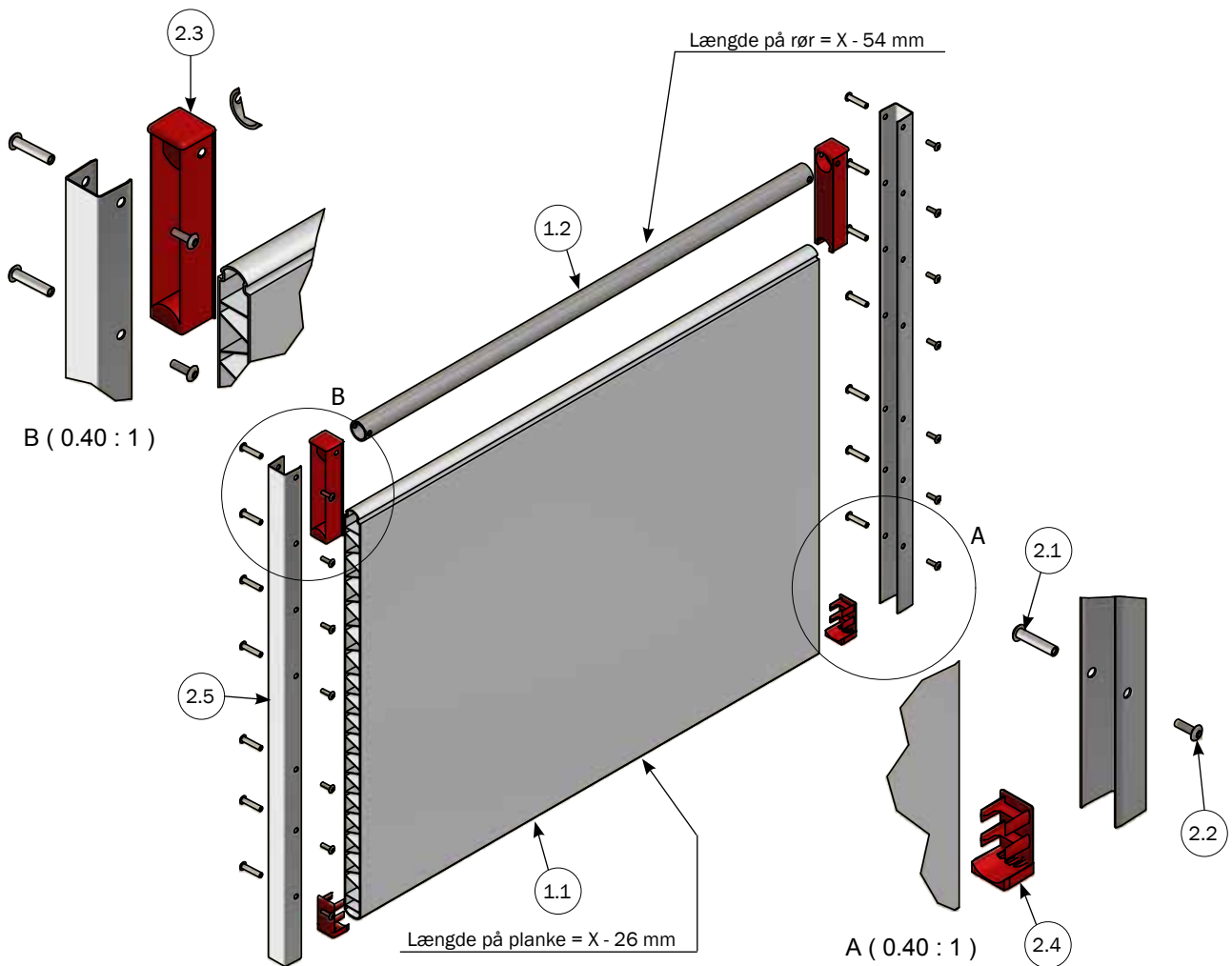
USAMLET VÅDFODER VÆG 1 NEDLØB PLANKE/RØR UDEN NEDLØB TIL CLEAN-O-FLEX 1000



STYKLISTE			
NR.	STK.	VARE NR.	BESKRIVELSE
1	1	39705	VÅDFODER VÆG H100 TIL 1+2 NEDLØB UPROFIL/NEDLØB
2	1	39718U	VÅDFODER VÆG TIL 1 NEDLØB H:100 PLANKE/RØR UDEN NEDLØB
2.1	LBM	30105	PLASTPLANKE 35X750 MM LBM PRIS PR. METER
2.2	LBM	112406	33,7 X 2,60 RØR GALV. PRIS PR METER, LÆNGDE 6 METER
3	1	4200707	SKRUER OG PROPPER TIL 39718 VÅDFODER VÆG
3.1	13	39206037	SAMLEMUFFE M6X37 RUSTFRI TORX30
3.2	13	39106020	SAMLESKRUE M6X20 RUSTFRI TORX30
3.3	2	30055	PLASTPROP TOP VÅDFODRINGSVÆG 181 MM
3.4	2	30013	PLASTPROP BUND TIL 50 CM/75 CM PLANKE
3.5	1	34722	U-PROFIL H: 92,8 CM TIL VÅDFODERVÆG



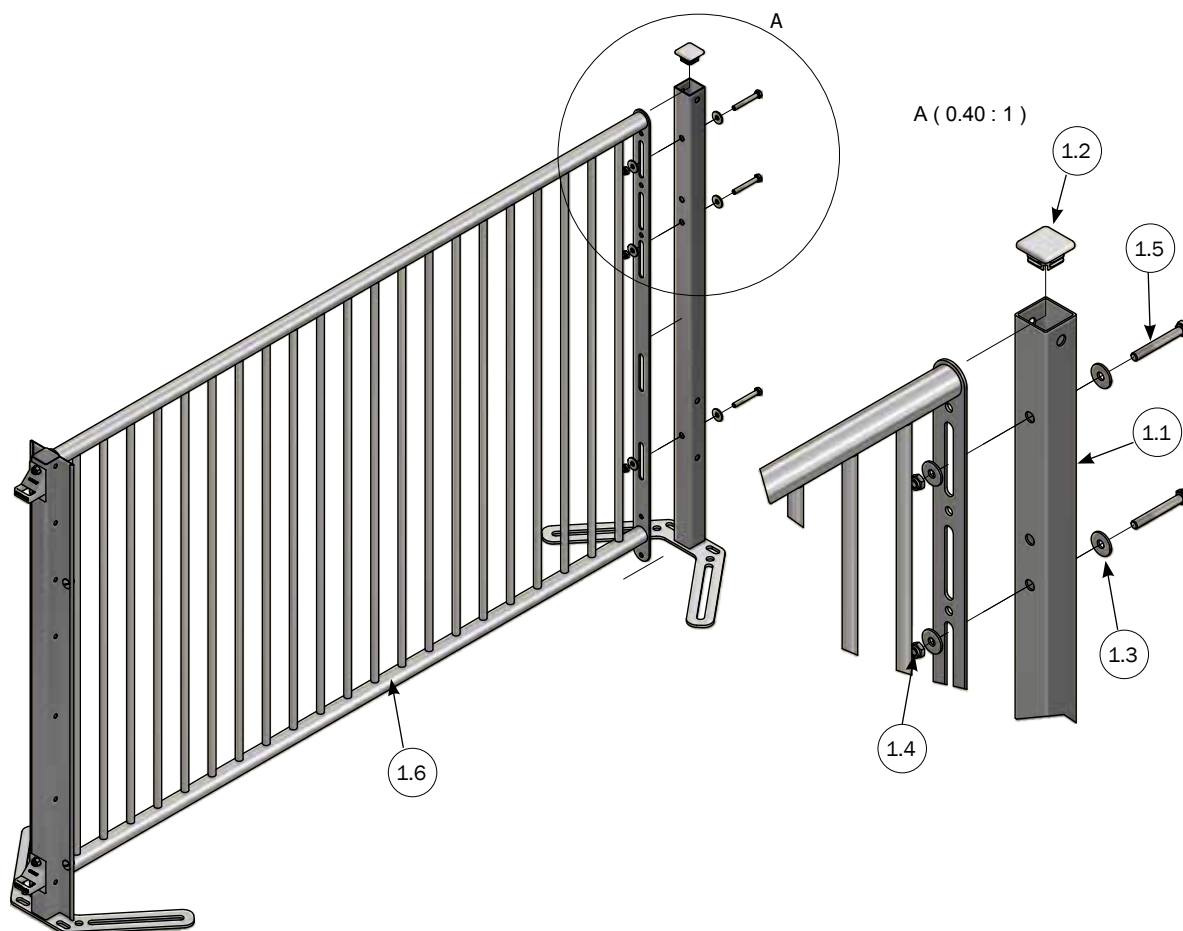
USAMLET VÅDFODER VÆG PLANKE / RØR UDEN NEDLØB TIL CLEAN-O-FLEX 1000



STYKLISTE			
NR.	STK.	VARE NR.	BESKRIVELSE
1	1	4210701U	VÅDFODER VÆG H100 PLANKE/RØR UDEN NEDLØB
1.1	LBM	30105	PLASTPLANKE 35X750 MM LBM PRIS PR. METER
1.2	LBM	112406	33,7 X 2,60 RØR GALV. PRIS PR METER, LÆNGDE 6 METER
2	1	4200701	SKRUER OG PROFILER TIL 4210701
2.1	14	39206037	SAMLEMUFFE M6X37 RUSTFRI TORX30
2.2	14	39106020	SAMLESKRUE M6X20 RUSTFRI TORX30
2.3	2	30055	PLASTPROP TOP VÅDFODRINGSVÆG 181 MM
2.4	2	30013	PLASTPROP BUND TIL 50 CM/75 CM PLANKE
2.5	2	34722	U-PROFIL H: 92,8 CM TIL VÅDFODERVÆG



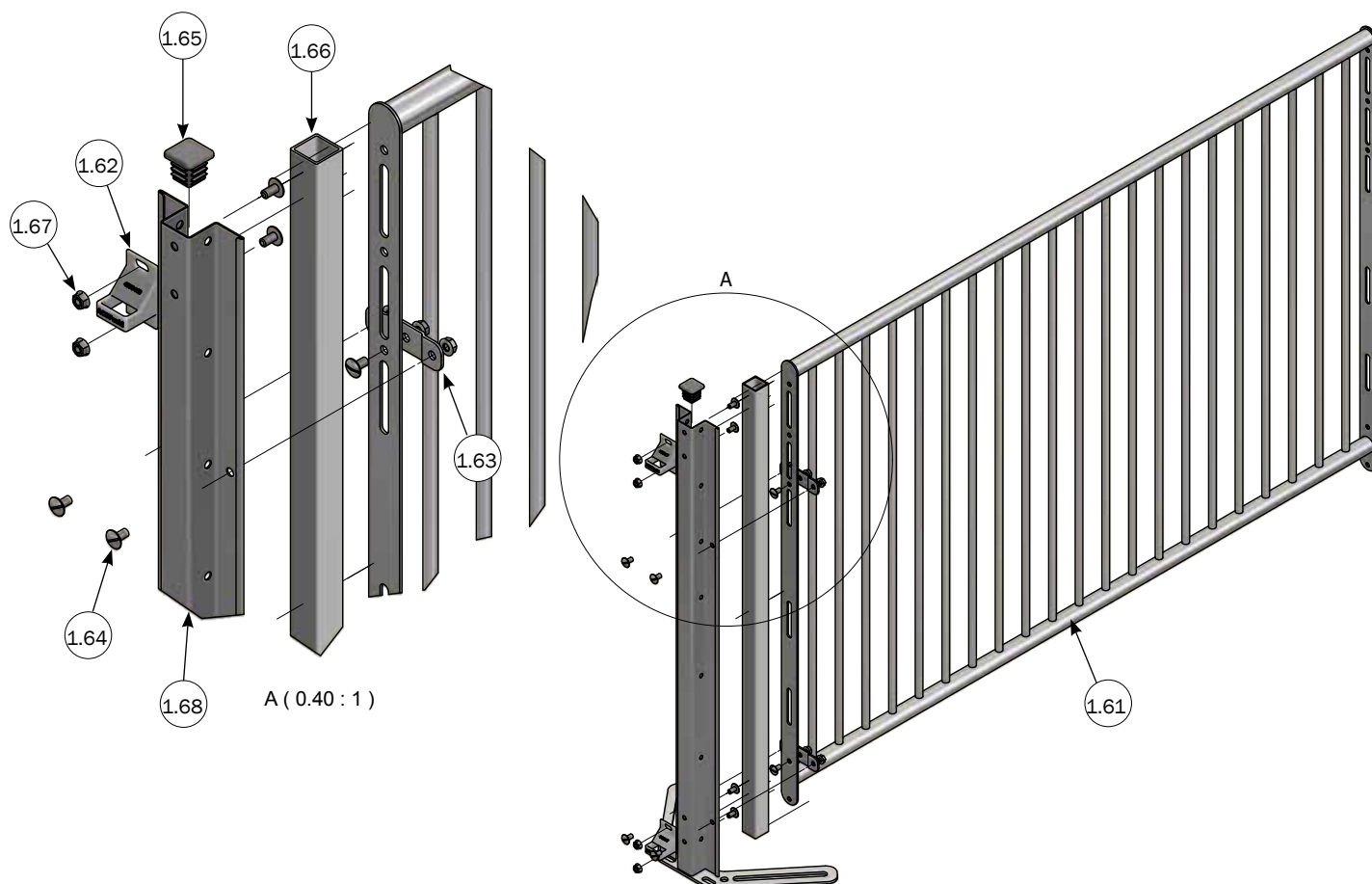
GITTER MED HÆNGER/STOLPE TIL CLEAN-O-FLEX 1000 1076-1576 MM



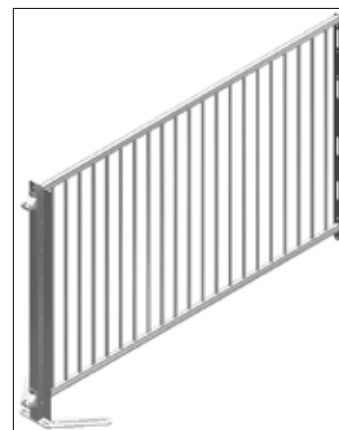
NR.	STK.	VARE NR.	BESKRIVELSE
		4200204	GITTER TIL CLEAN-O-FLEX 1000/1076 HÆNGER/STOLPE
		4200226	GITTER TIL CLEAN-O-FLEX 1000/1296 HÆNGER/STOLPE
1	1	4200254	GITTER TIL CLEAN-O-FLEX 1000/1576 HÆNGER/STOLPE
1.1	1	4050542	STOLPE FOR GITTER
1.2	1	30085	AFDÆKNINGS PROP 40X40X2
1.3	6	35600058	SKÆRMSKIVE Ø8X8,4/24/2 A2 DIN 9021
1.4	3	33908001	LÅSEMØTRIK M8 A2 VOKSBEH. DIN985
1.5	3	32508060	MASKINBOLT M8X60 A2 DIN 931
1.6	1	4210254	RUSTFRI KONTAKT GITTER H:1000L:1550 MED HÆNGER



RUSTFRI KONTAKT GITTER TIL FULDBREDDE LÅGE MED HÆNGER



NR.	VARE NR.	BESKRIVELSE
	4210204	RUSTFRI KONTAKT GITTER H:1000L:1080 MED HÆNGER
	4210226	RUSTFRI KONTAKT GITTER H:1000L:1300 MED HÆNGER
1.6	4210254	RUSTFRI KONTAKT GITTER H:1000L:1550 MED HÆNGER
1.61	4150875	RUSTFRIT KONTAKTGITTER H:1000L:1500
1.62	4950463	HÆNGER TIL Y- ELLER U-PROFIL RUSTFRI
1.63	8450536	GITTER BESLAG
1.64	67323	8 X 16 MASKINSKRUE, M/KÆRV
1.65	9960009	DUPSKO 35X35X2
1.66	8500097	35X35 PROFIL 1002 MM
1.67	68552	M8 FLANGEMØTRIK DIN 6923 A2
1.68	4250014	HAT STOLPE H100



NOTE
