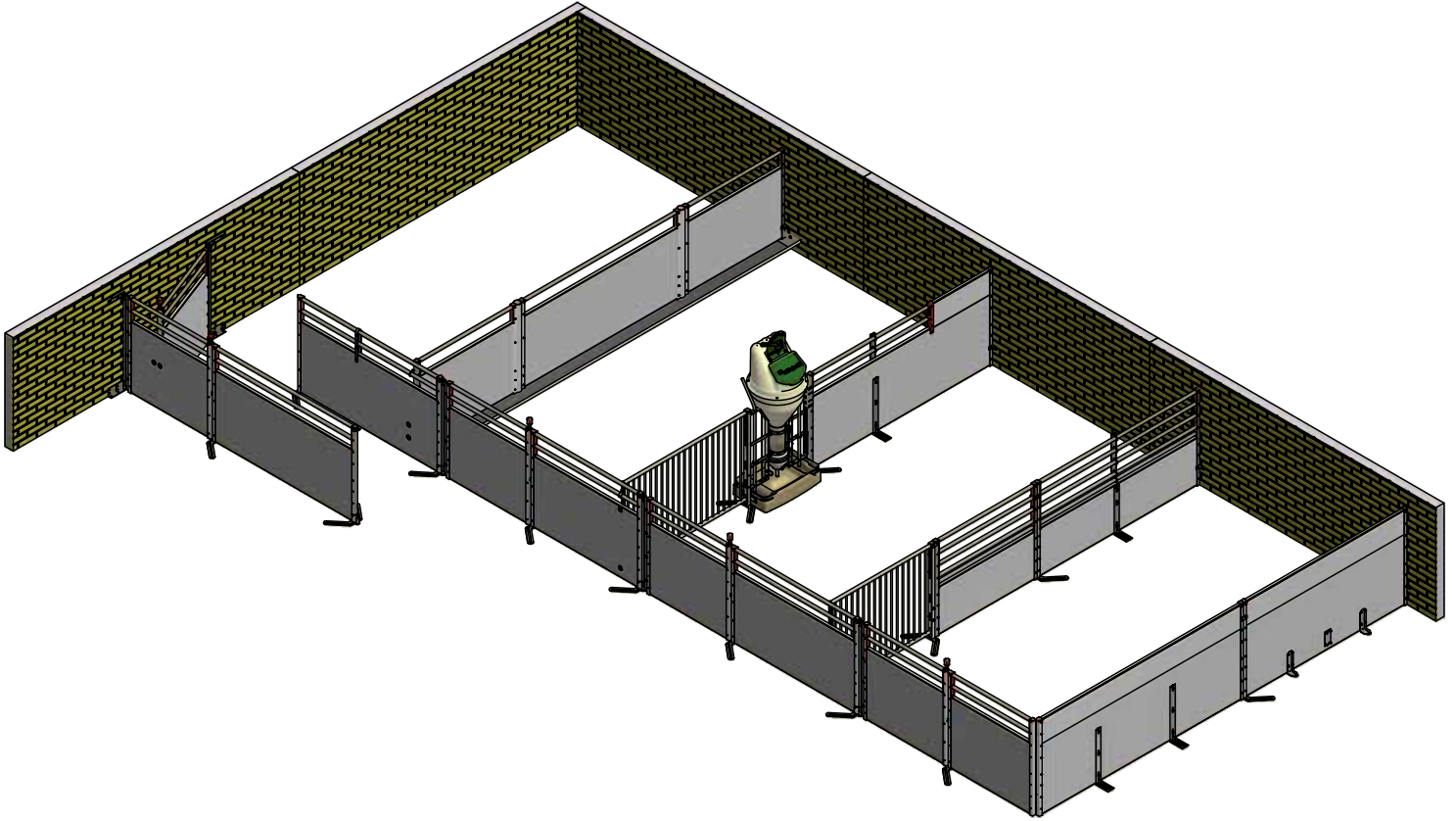


M-6199_DK

MONTAGEVEJLEDNING



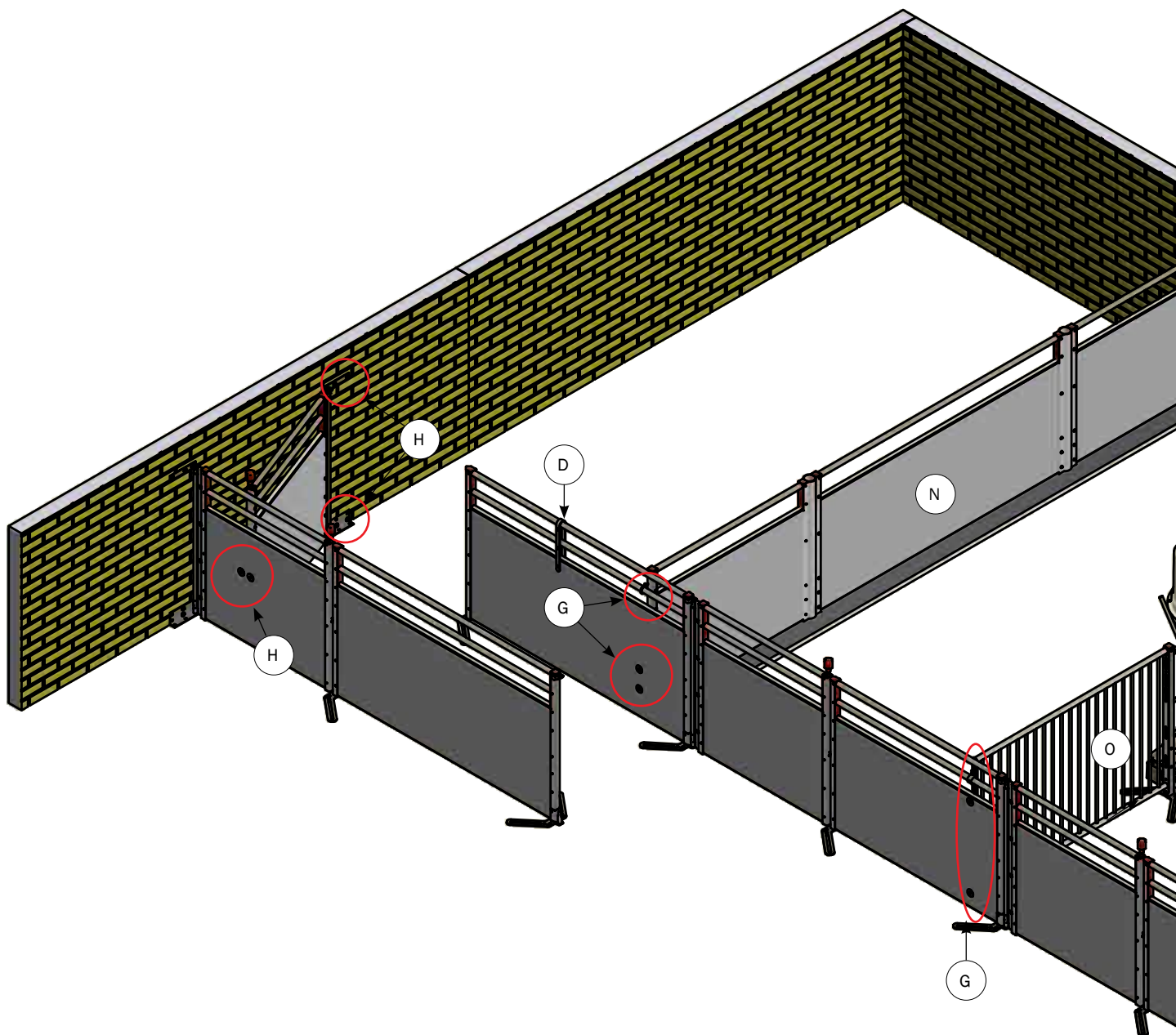
CLEAN-O-FLEX 1000 MED TWIST LÅGE



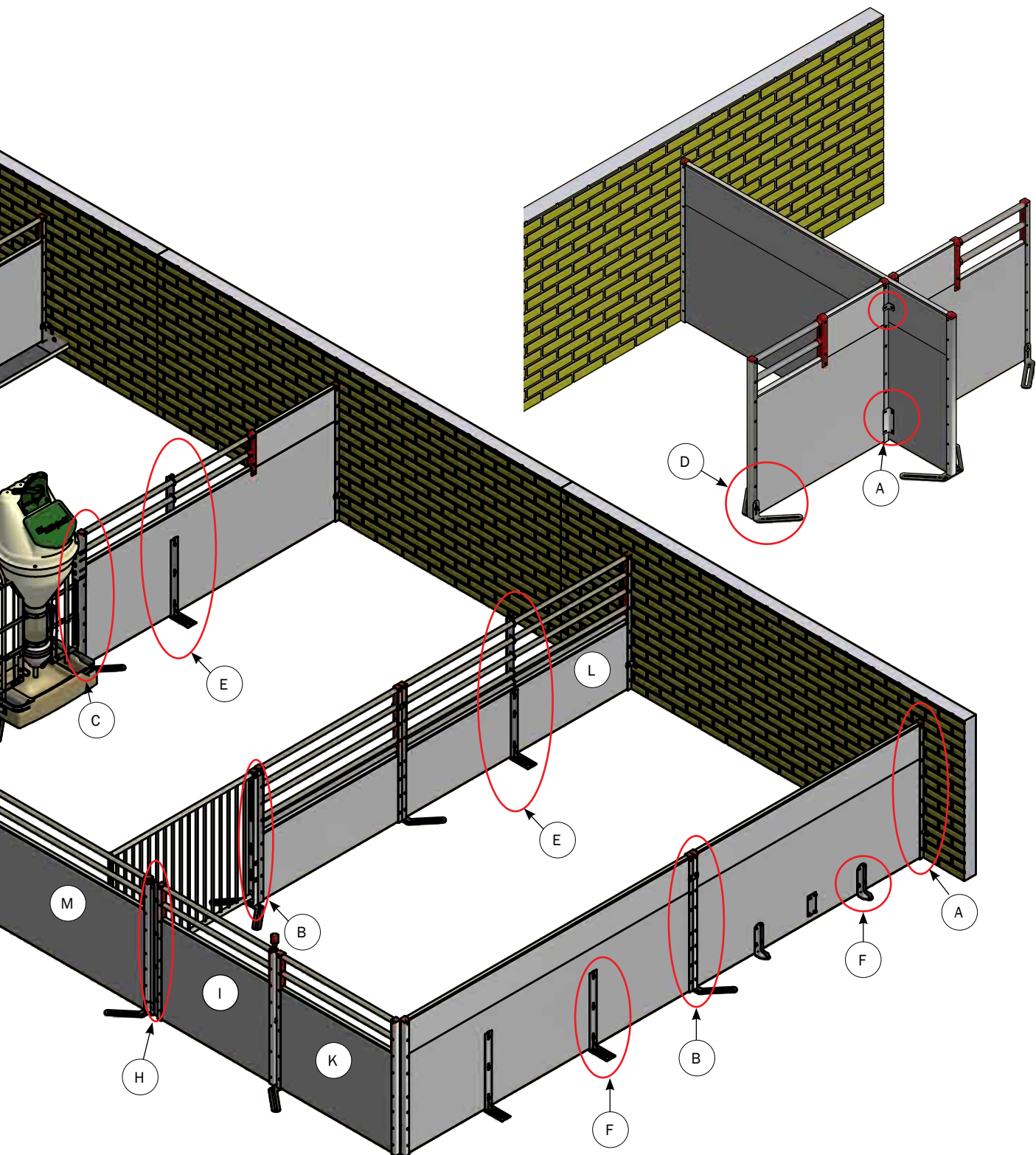
ACO FUNKI A/S
Kirkevænget 5
DK-7400 Herning

Tel. +45 9711 9600
Fax +45 9711 9677
www.acofunki.com

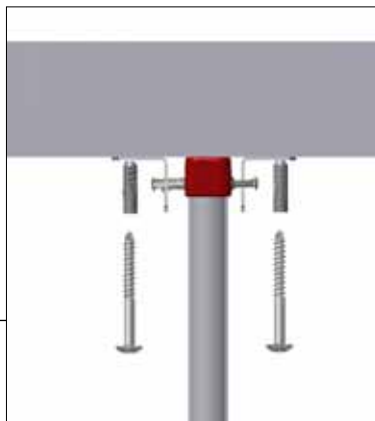
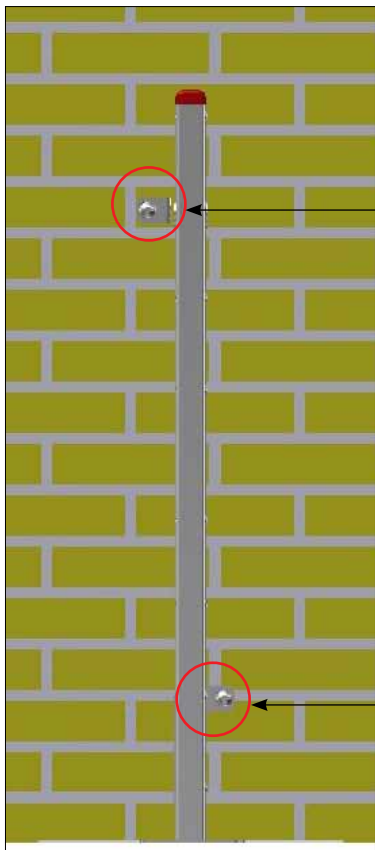
DANISH DESIGN | GERMAN QUALITY | GLOBAL EXPERIENCE



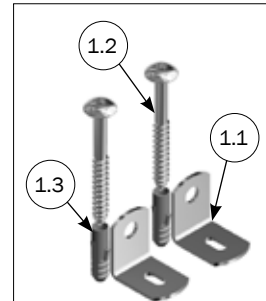
NR.	SIDE	BESKRIVELSE
A	4	MONTAGE MOD MUR/ MONTAGE AF U-STOLPE MOD DOBBELT VÆG
B	5	MONTAGE U-STOLPE MOD TREMMER/SIDER I FORLÆNGELSE
C	6	MONTAGE AF U-STOLPE MOD FODERAUTOMAT
D	7	MONTAGE AF LØS FODPLADE/ STABILISERING AF RØR
E	8	STABILISERING AF SIDER
F	9-10	STABILISERING I LIGGE AREAL
G	11-13	MONTAGE MOD FORSTYKKE
H	14-16	MONTAGE OG JUSTERING AF LÅGE/LÅGESTOP
I	17-21	STYKLISTE AF LÅGER H100
J	22-29	STYKLISTE AF USAMLET SIDER H100
K	30-35	STYKLISTE AF USAMLET FORSTYKKE MED MODTAGER H100
L	36-41	STYKLISTE AF USAMLET FORSTYKKE MED HÆNGER H100
M	32-46	STYKLISTE AF USAMLET FORSTYKKE MED HÆNGER/MODTAGER H100
N	47-50	STYKLISTE AF USAMLET VÅDFODERVÆG H100
O	51	OVERSIGT PÅ GITTER H100



MONTERING AF U-STOLPE MOD MUR

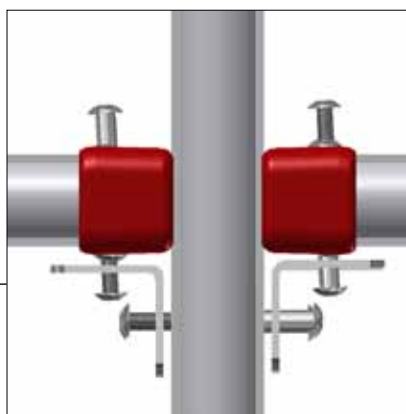
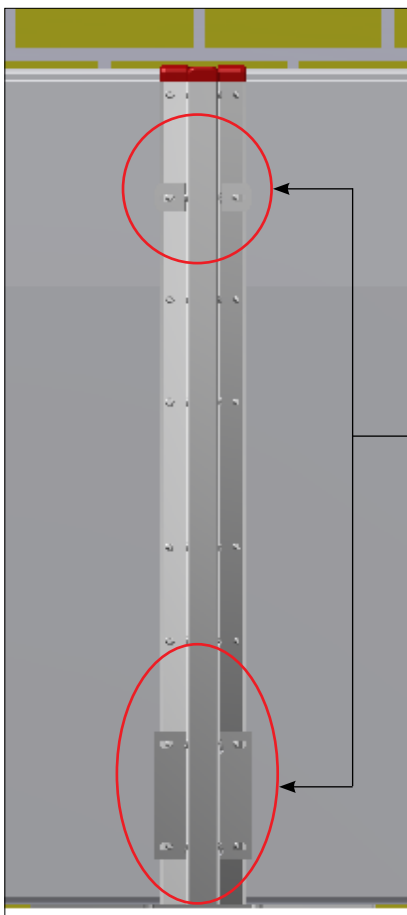


Beslag monteres på stolpe med eksisterende samleskrue fra stolpe.

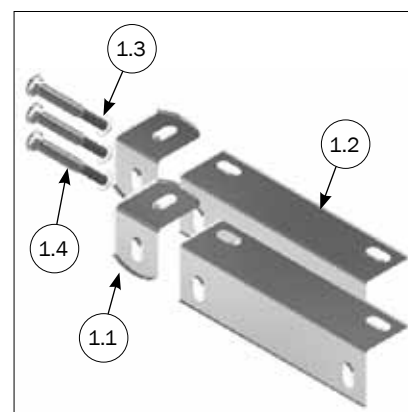


STYKLISTE			
NR.	STK.	VARE NR.	BESKRIVELSE
1	1	38520	MONTAGE SÆT TIL U-STOLPE MOD VÆG
1.1	2	30906	VÆGBESLAG
1.2	2	67444	FRANSK SKRUE 10 X 70 TORX 50 RF
1.3	2	39900001	DYBEL 12X60 MM

MONTAGE AF U-STOLPE MOD DOBBELT PANELVÆG

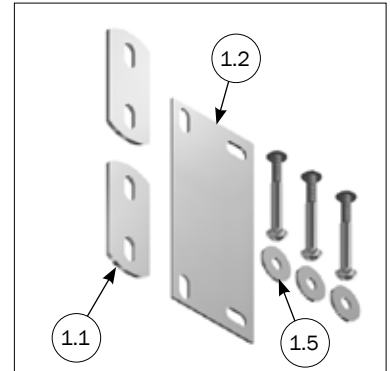
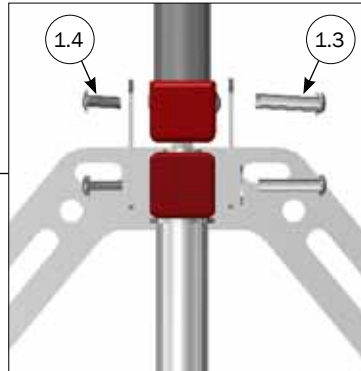
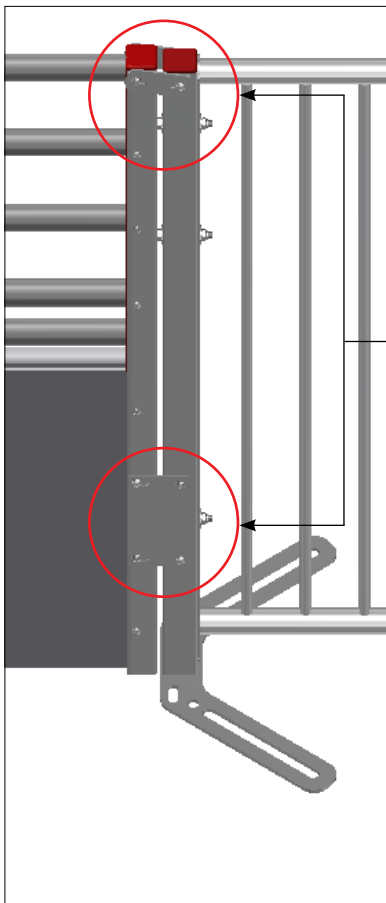


Se side 13 for montage af kun enkelt væg



STYKLISTE			
NR.	STK.	VARE NR.	BESKRIVELSE
1	1	38530	MONTAGE SÆT T/USTOLPE DOBBELT MOD PANELVÆG
1.1	2	30900	VÆGBESLAG LILLE
1.2	2	30901	VINKELBESLAG, LANG
1.3	3	39106020	SAMLESKRUE M6X20 RUSTFRI TORX30
1.4	3	39206037	SAMLEMUFFE M6X37 RUSTFRI TORX30

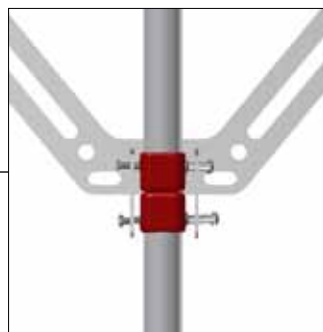
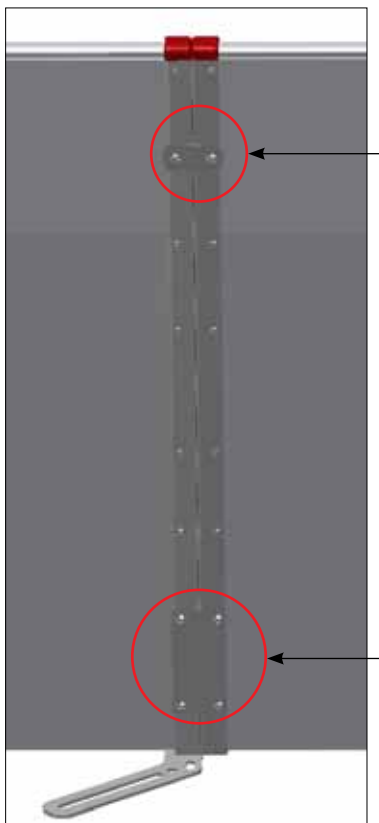
MONTERING AF U-STOLPE MOD TREMMER



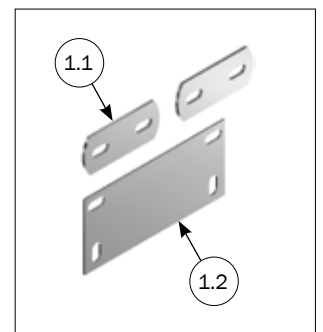
STYKLISTE

NR.	STK.	VARE NR.	BESKRIVELSE
1	1	38525	MONTAGE SÆT T/U-STOLPE MOD TREMMER
1.1	2	30902	SAMLEBESLAG FLADJERN, LILLE
1.2	1	30903	SAMLEBESLAG FLADJERN, STOR
1.3	3	39206037	SAMLEMUFFE M6X37 RUSTFRI TORX30
1.4	3	39106020	SAMLESKRUE M6X20 RUSTFRI TORX30
1.5	3	35600058	SKÆRMSKIVE Ø8X8,4/24/2 A2 DIN9021

MONTERING AF SIDER I FORLÆNGELSE



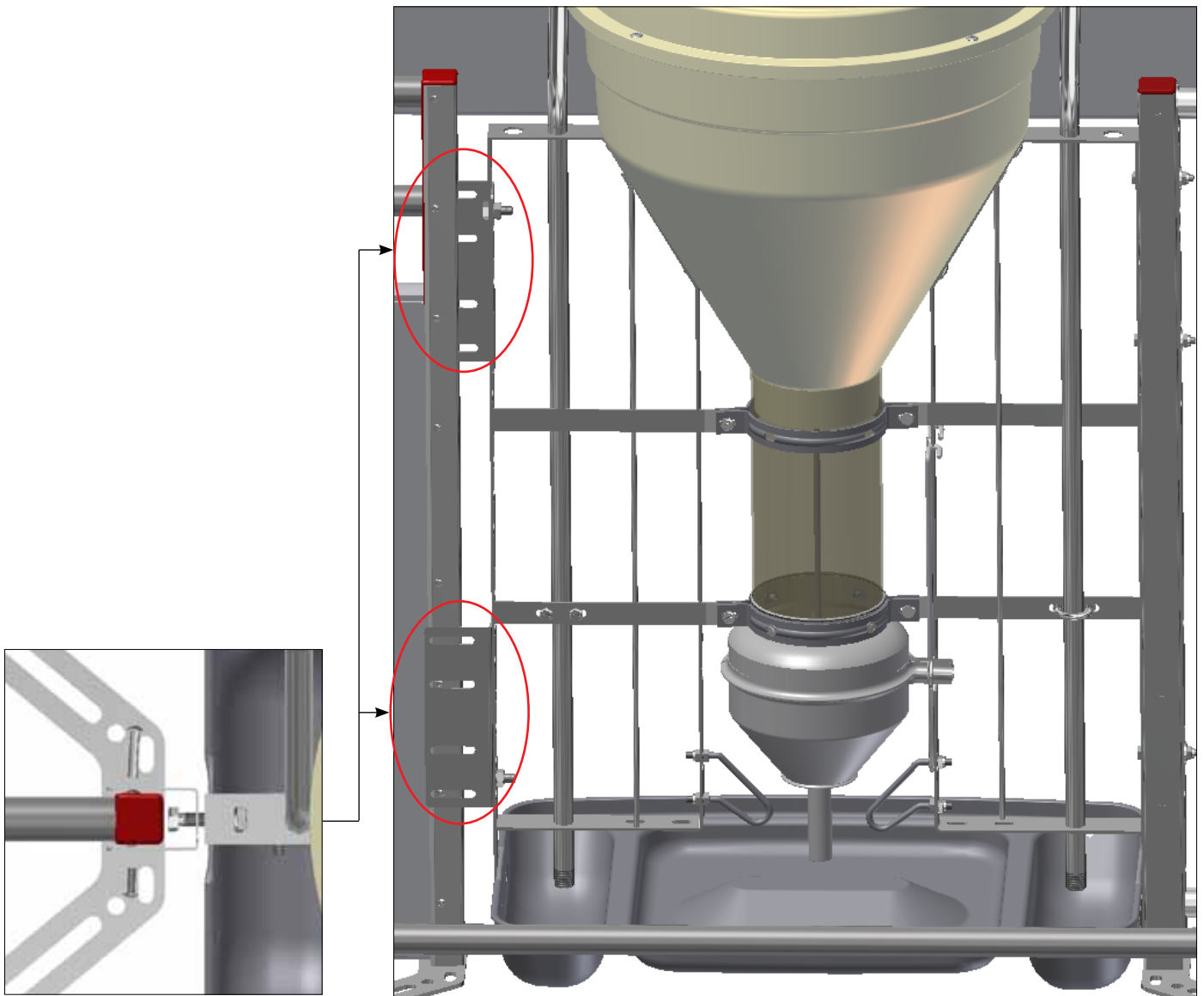
Beslag monteres på stolpe med eksisterende samleskrue fra stolpe.



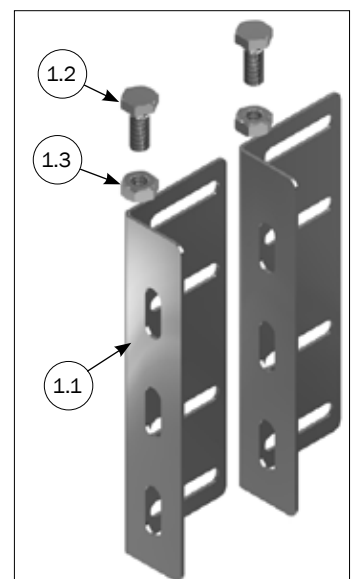
STYKLISTE

NR.	STK.	VARE NR.	BESKRIVELSE
1	1	38522	MONTAGE SÆT TIL 2 SIDER I FORLÆNGELSE AF HINANDEN
1.1	2	30902	VÆGBESLAG
1.2	1	30903	SAMLEBESLAG FLADJERN, STOR

MONTERING AF BESLAG PÅ U-STOLPE MOD FODERAUTOMAT

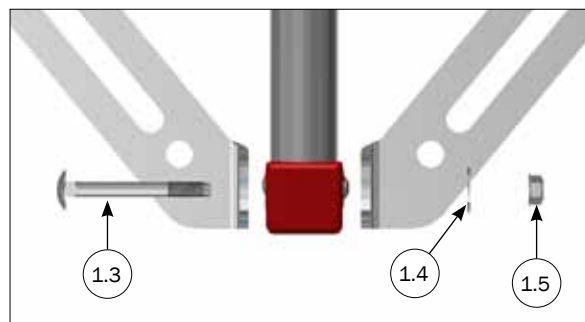


Beslag monteres på stolpe med eksisterende samleskruer fra stolpe.

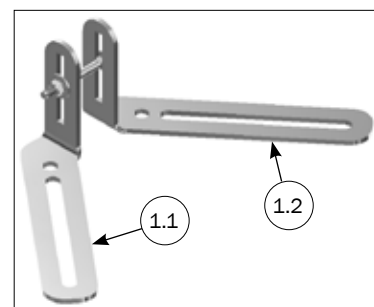


STYKLISTE			
NR.	STK.	VARE NR.	BESKRIVELSE
1	1	38524	MONTAGE SÆT TIL U-STOLPE MOD FODERAUTOMATER
1.1	2	30904	TUBE-O-MAT® BESLAG
1.2	2	30310025	SÆTSKRUE M10X25 A2 DIN 933
1.3	2	33510017	MØTRIK M10 A2 VOKSBEH. DIN 934

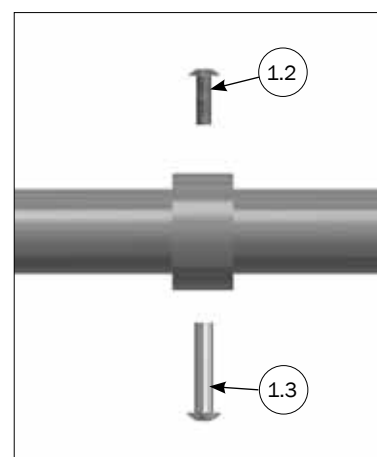
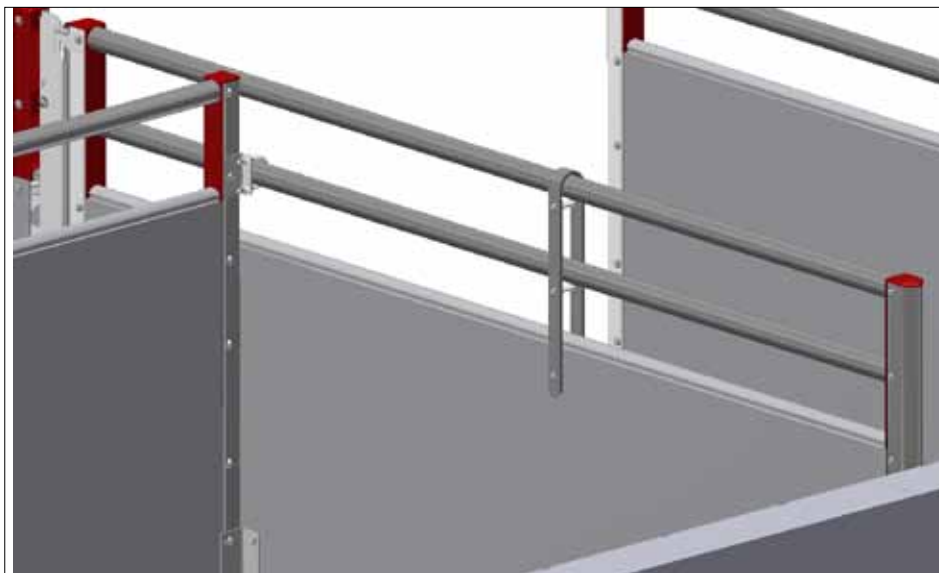
MONTAGE AF LØS FODPLADE



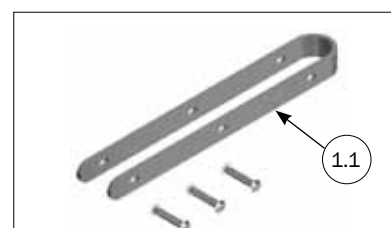
STYKLISTE			
NR.	STK.	VARE NR.	BESKRIVELSE
1	1	4900803	LØSE FODPLADER SÆT VENSTRE OG HØJRE
1.1	1	8450702	HALV FODPLADE HØJRE RUST FRI
1.2	1	8450701	HALV FODPLADE VENSTRE RUST FRI
1.3	1	36308075	BRÆDDEBOLT M8X75 A2 DIN 603
1.4	1	35600058	SKÆRMSKIVE Ø8X8,4/24/2 A2 DIN9021
1.5	1	68552	M8 FLANGEMØTRIK DIN 6923 A2

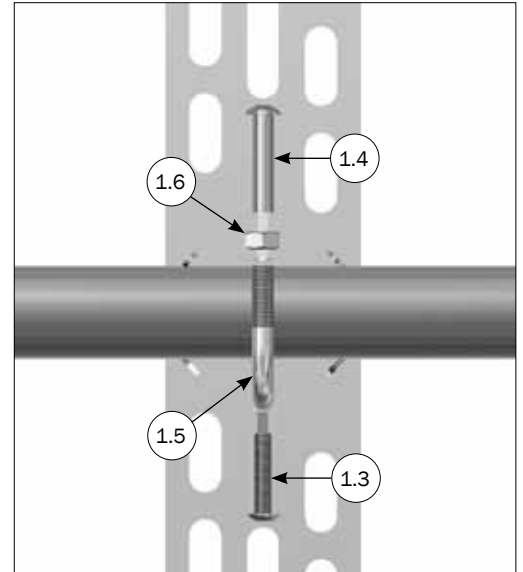
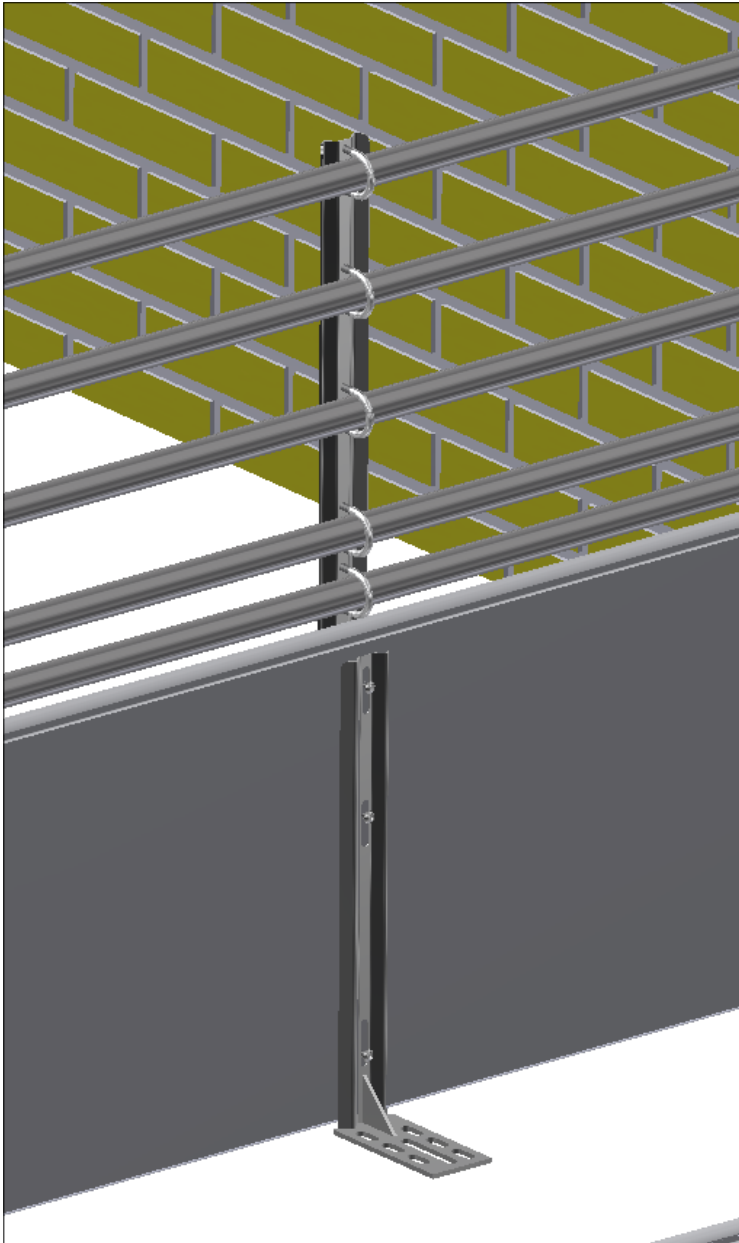


STABILISERING AF RØR

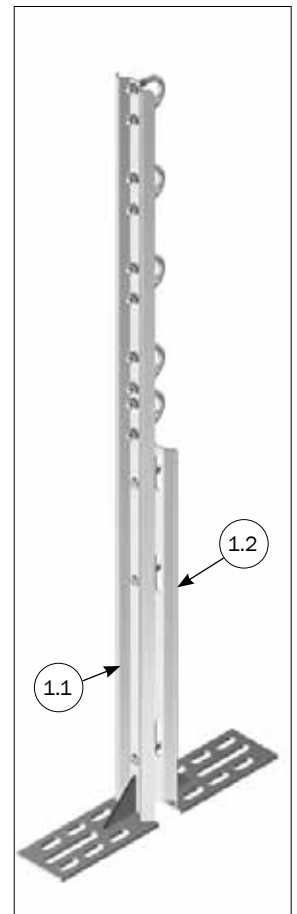


STYKLISTE			
NR.	STK.	VARE NR.	BESKRIVELSE
1	1	4900331	HOLDER TIL PLANKE OG RØR, INKL. SKRUER
1.1	1	4920331	HOLDER TIL PLANKE OG RØR
1.2	3	39106020	SAMLESKRUE M6X20 RUSTFRI TORX30
1.3	3	39206037	SAMLEMUFFE M6X37 RUSTFRI TORX30



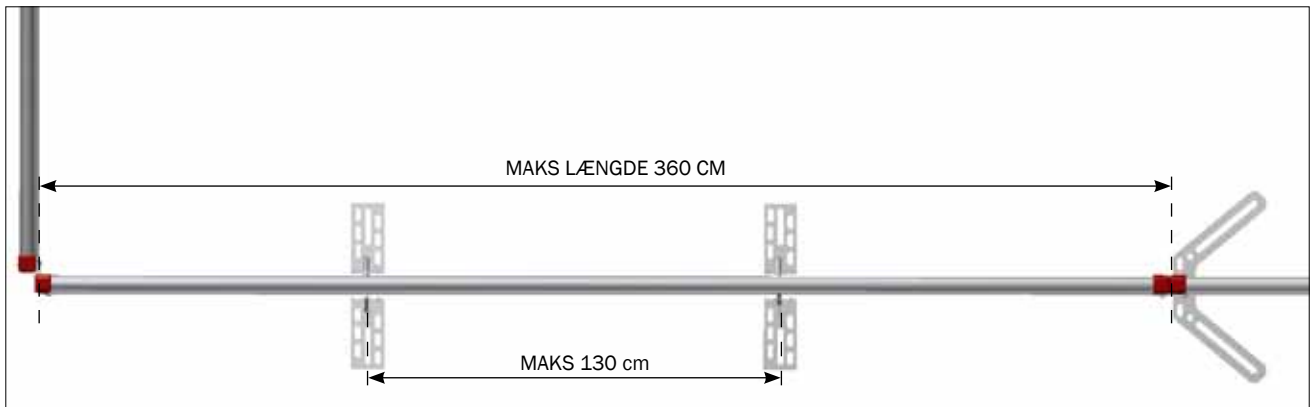


Ved side med en længde på 2500 mm eller mere, **skal** stabiliserings stolpe i brug.

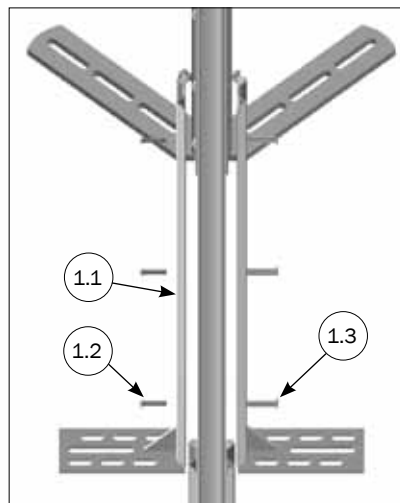


STYKLISTE			
NR.	STK.	VARE NR.	BESKRIVELSE
		38927	STABILISERING STOLPE PLANKE/2 RØR H100 EKSKL. BOLTE TIL GULV
1	1	38918	STABILISERINGS STOLER TIL PLANKE/5 RØR H100 EKSKL. BOLTE TIL GULV
1.1	1	38916	STABILISERINGS STOLPE H100 CLEAN-O-FLEX 102,4 CM
1.2	3	38917	STABILISERING STOLPE H50 CLEAN-O-FLEX 49,5 CM
1.3	3	39106020	SAMLESKRUE M6X20 RUSTFRI TORX30
1.4	3	39206037	SAMLEMUFFE M6X37 RUSTFRI TORX30
1.5	5	90100062	U-BØJLE 1' RF
1.6	10	33508013	MØTRIK M8 A2 VOKSBEH. DIN 934

STABILISERING I LIGGE AREAL



For stabilisering i ligge areal
skal der for hver 130 cm bruges:
"38923"

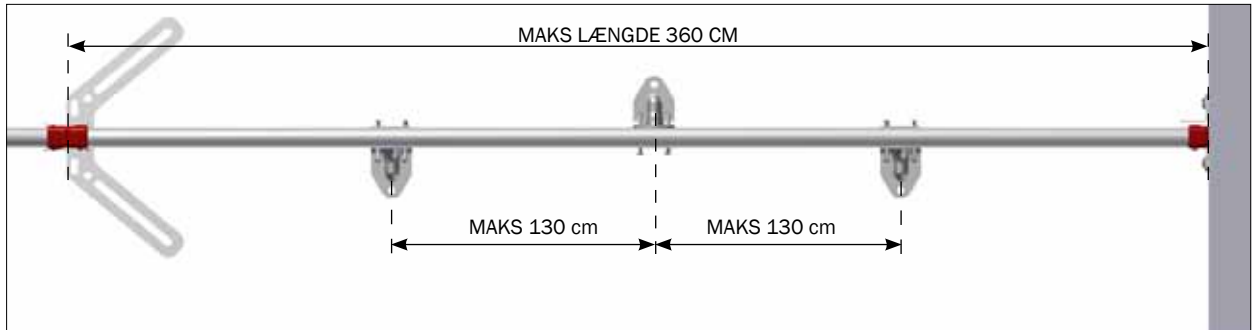


38923
STABILISERING STOLPE PLANKER H75/H100
EKSKL. BOLTE TIL GULV



STYKLISTE			
NR.	STK.	VARE NR.	BESKRIVELSE
1	1	38923	STABILISERING STOLPE PLANKER H75/H100 EKSKL. BOLTE TIL GULV
1.1	2	38910	STABILISERINGS STOLPE H75 CLEAN-O-FLEX 63 CM
1.2	3	39106020	SAMLESKRUE M6X20 RUSTFRI TORX30
1.3	3	39206037	SAMLEMUFFE M6X37 RUSTFRI TORX30

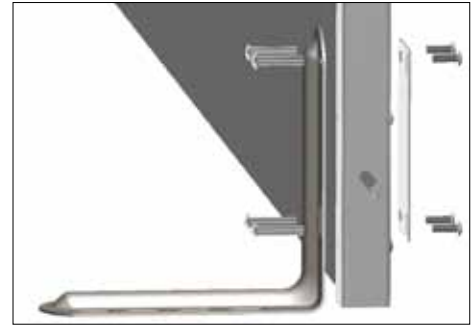
STABILISERING I LIGGE AREAL



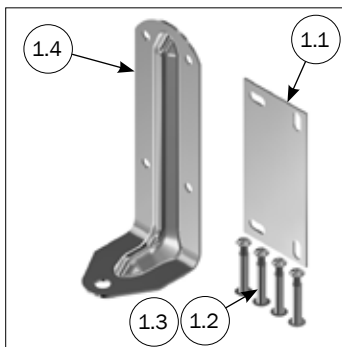
For stabilisering i ligge areal skal for hver 130 cm bruges: "4900802 eller"4900806"



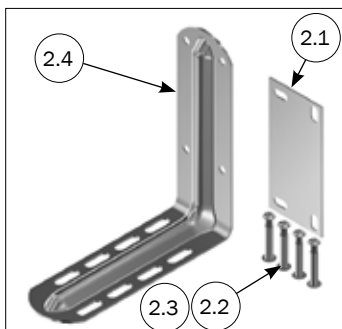
4900806
STØTTE FOD FOR BETON CLEAN-O-FLEX



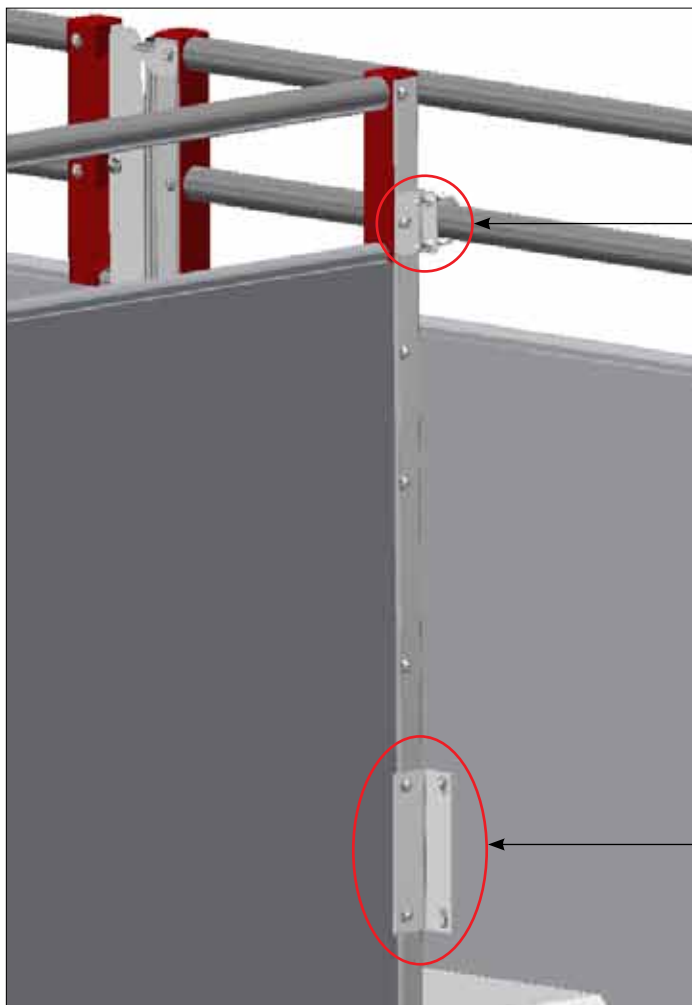
4900802
STØTTE FOD FOR SPALTER CLEAN-O-FLEX



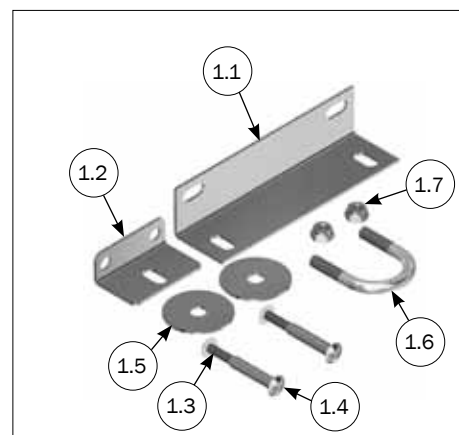
STYKLISTE			
NR.	STK.	VARE NR.	BESKRIVELSE
1	1	4900806	STØTTE FOD FOR BETON CLEAN-O-FLEX
1.1	1	30903	SAMLEBESLAG FLADJERN, STOR
1.2	4	39106020	SAMLESKRUE M6X20 RUSTFRI TORX30
1.3	4	39206037	SAMLEMUFFE M6X37 RUSTFRI TORX30
1.4	1	30806	LØS FODLAP TIL BETON

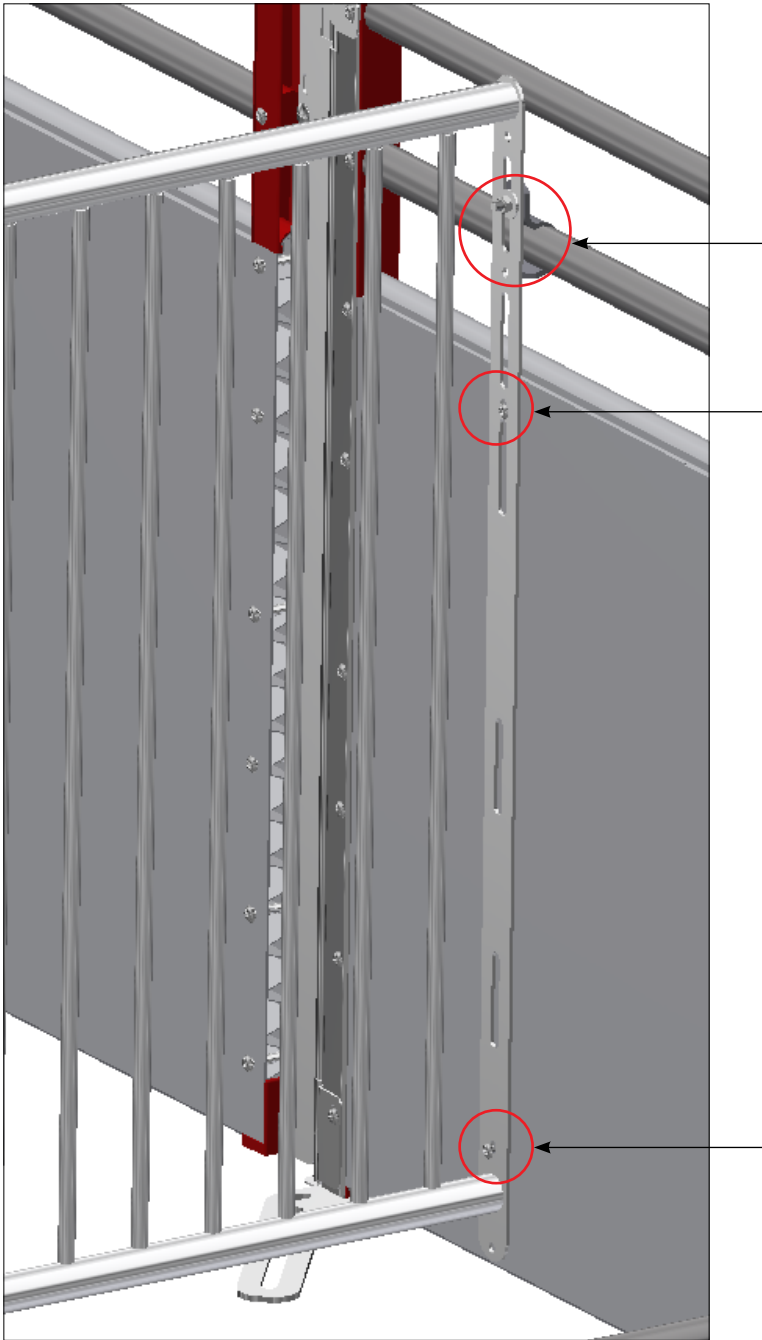


STYKLISTE			
NR.	STK.	VARE NR.	BESKRIVELSE
2	1	4900802	STØTTE FOD FOR SPALTER CLEAN-O-FLEX
2.1	1	30903	SAMLEBESLAG FLADJERN, STOR
2.2	4	39106020	SAMLESKRUE M6X20 RUSTFRI TORX30
2.3	4	39206037	SAMLEMUFFE M6X37 RUSTFRI TORX30
2.4	1	30802	LØS FODLAP TIL SPALTER

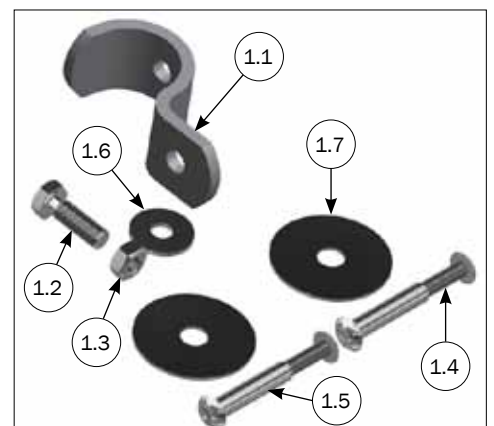


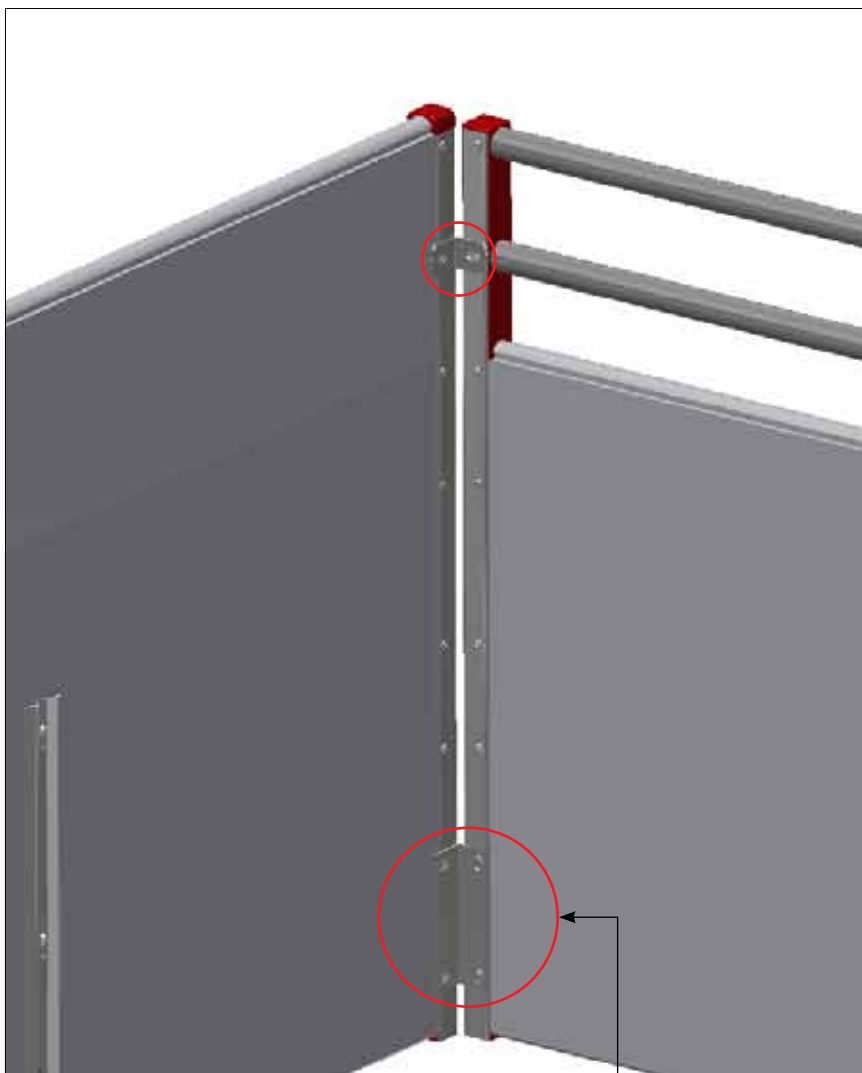
STYKLISTE			
NR.	STK.	VARE NR.	BESKRIVELSE
1	1	38527	MONTAGE SÆT T/U-STOLPE MOD FORSTYKKE PLANKE/RØR
1.1	1	30901	VINKELBESLAG, LANG
1.2	1	30898	VINKELBESLAG TOPRØR, LILLE
1.3	2	39106020	SAMLESKRUE M6X20 RUSTFRI TORX30
1.4	2	39206037	SAMLEMUFFE M6X37 RUSTFRI TORX30
1.5	2	20037	MASTER CLAMP SKIVE Ø10, 5/Ø45 1,5 A2
1.6	1	90100062	U-BØJLE 1' RF
1.7	2	33908001	LÅSEMØTRIK M8 A2 VOKSBEH. DIN985



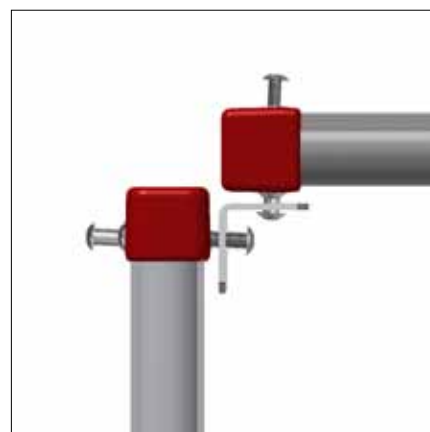


STYKLISTE			
NR.	STK.	VARE NR.	BESKRIVELSE
1	1	38528	MONTAGE SÆT T/TREMMER H75-100 MOD FORSTYKKE PLANKE/RØR
1.1	1	1620081	RØRBESLAG FOR 1' RØR M/Ø9 HUL
1.2	1	30308025	SÆTSKRUE M8X25 A2 DIN 933
1.3	1	33508013	MØTRIK M8 A2 VOKSBEH. DIN 934
1.4	2	39106020	SAMLESKRUE M6X20 RUSTFRI TORX30
1.5	1	39206037	SAMLEMUFFE M6X37 RUSTFRI TORX30
1.6	2	35600058	SKÆRMSKIVE Ø8X8,4/24/2 A2 DIN9021
1.7	2	20037	MASTER CLAMP SKIVE Ø10, 5/Ø45 1,5 A2

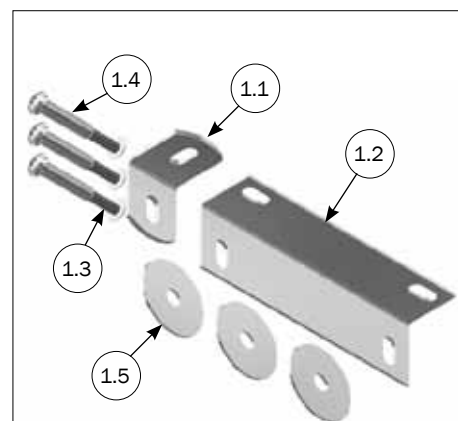




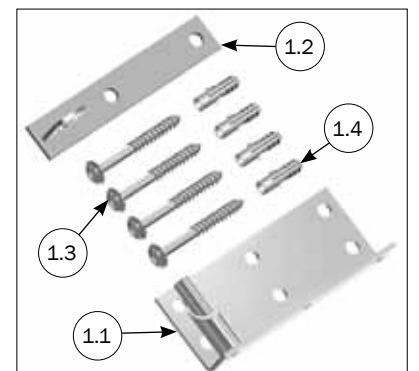
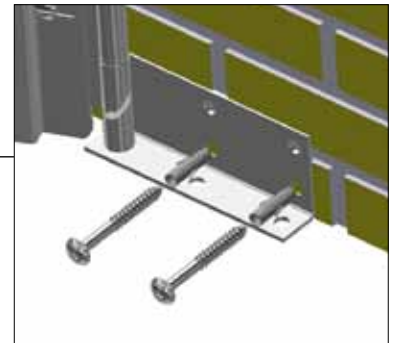
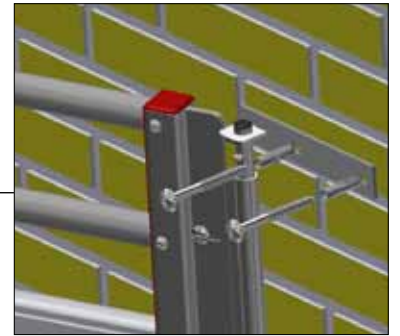
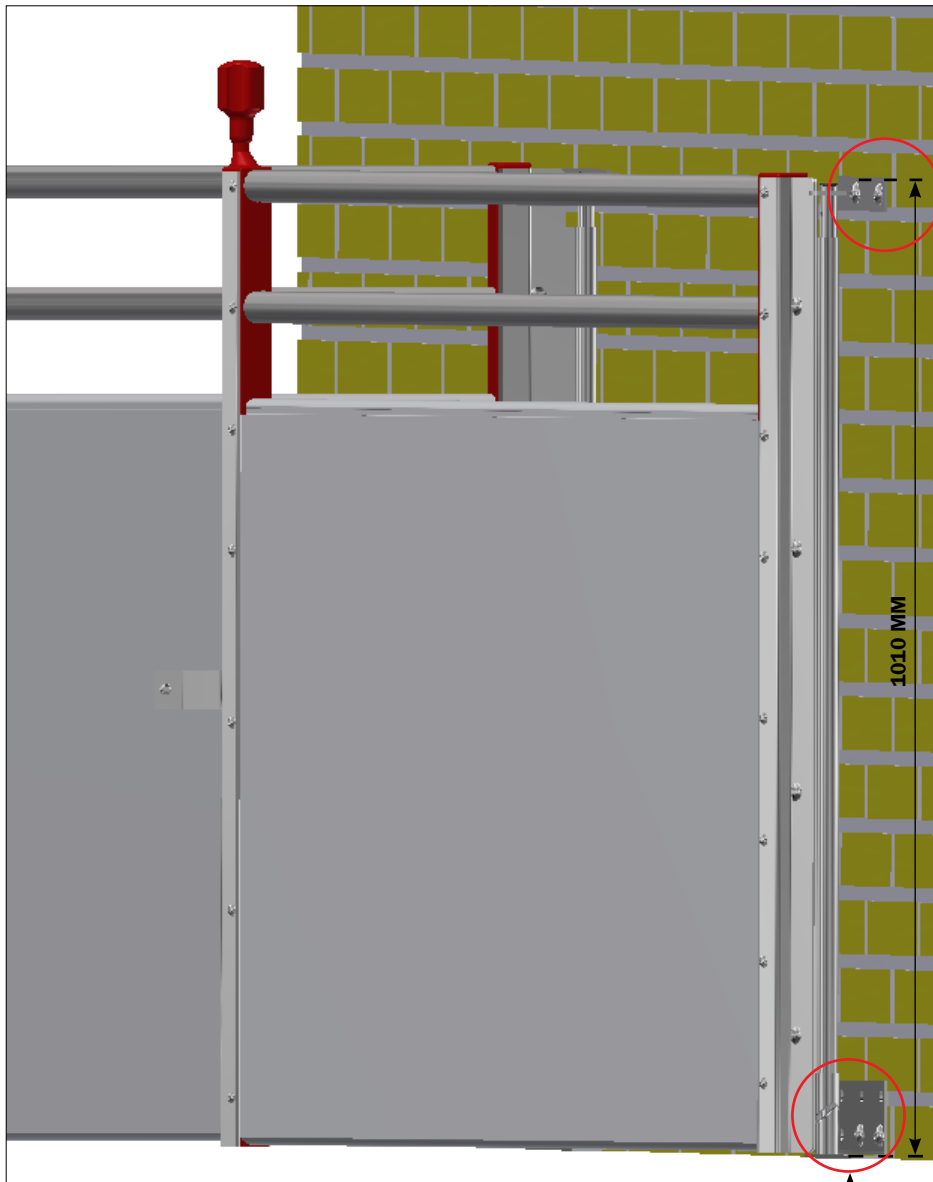
Beslag på U-stolpe monteres med eksisterende samleskruer fra stolpe **POS 1.3-1.4 og 1.5** ikke i brug.



STYKLISTE			
NR.	STK.	VARE NR.	BESKRIVELSE
1	1	38526	MONTAGE SÆT T/USTOLPE MOD FORSTYKKE PLANKE
1.1	1	30900	VÆGBESLAG LILLE
1.2	1	30901	VINKELBESLAG, LANG
1.3	3	39106020	SAMLESKRUE M6X20 RUSTFRI TORX30
1.4	3	39206037	SAMLEMUFFE M6X37 RUSTFRI TORX30
1.5	3	20037	MASTER CLAMP SKIVE Ø10, 5/Ø45 1,5 A2

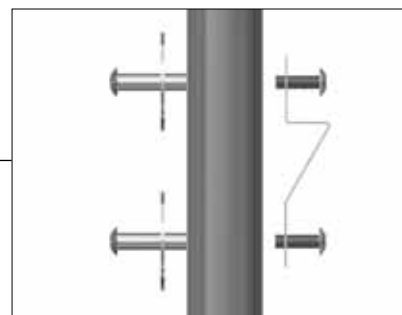
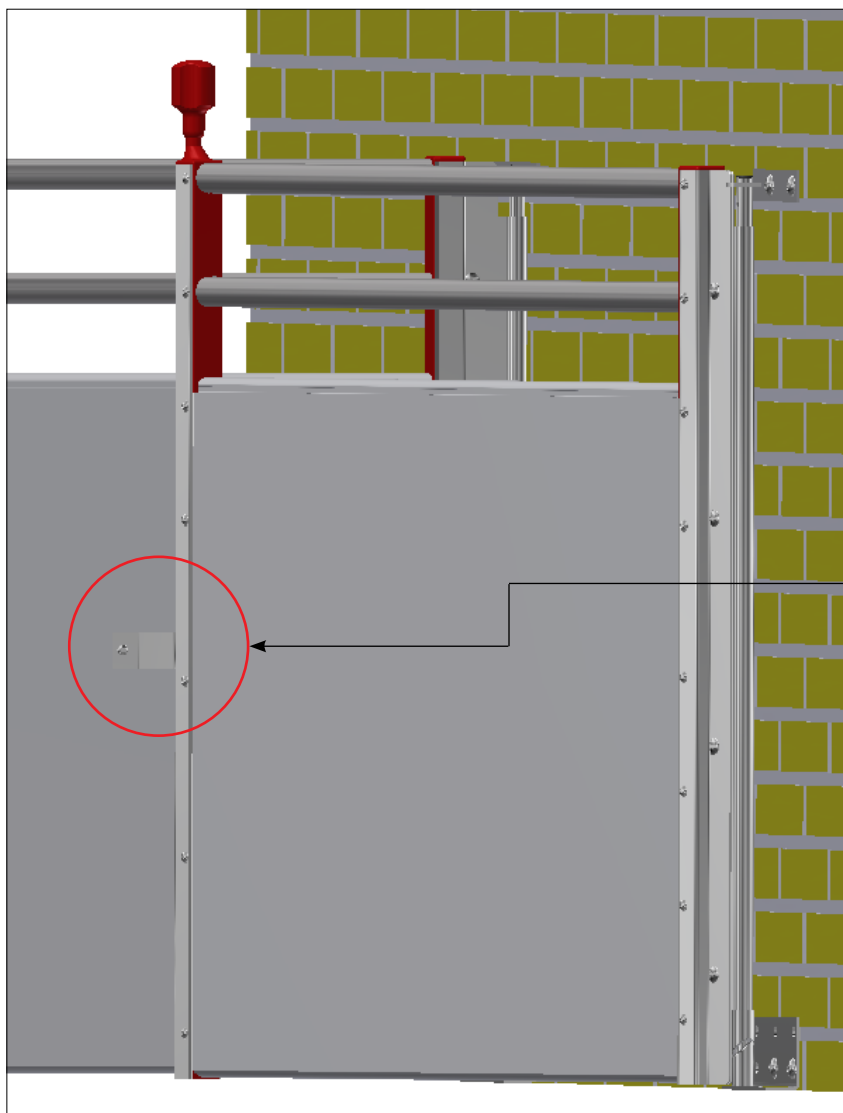


MONTAGE AF LÅGE MOD MUR

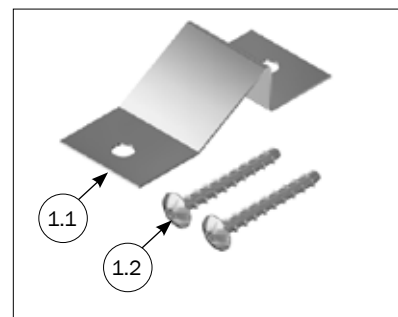


STYKLISTE			
NR.	STK.	VARE NR.	BESKRIVELSE
1	1	38538	MONTAGE SÆT M/LÅGEBESLAG VENSTRE MOD MUR
1.1	1	17400	STABELBESLAG BUND VENSTRE
1.2	1	17402	STABELBESLAG SPRYDER
1.3	4	67444	FRANSK SKRUE M10 X 70 TORX 50 RF
1.4	4	39900001	DYBEL 12X60 MM

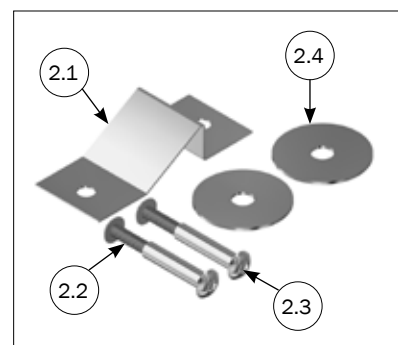
MONTAGE AF LÅGESTOP



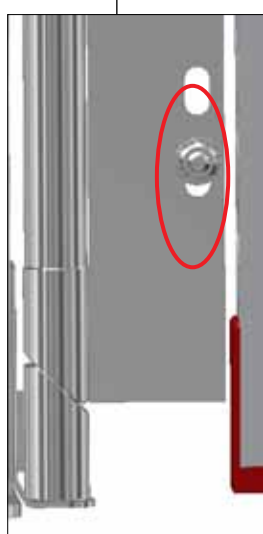
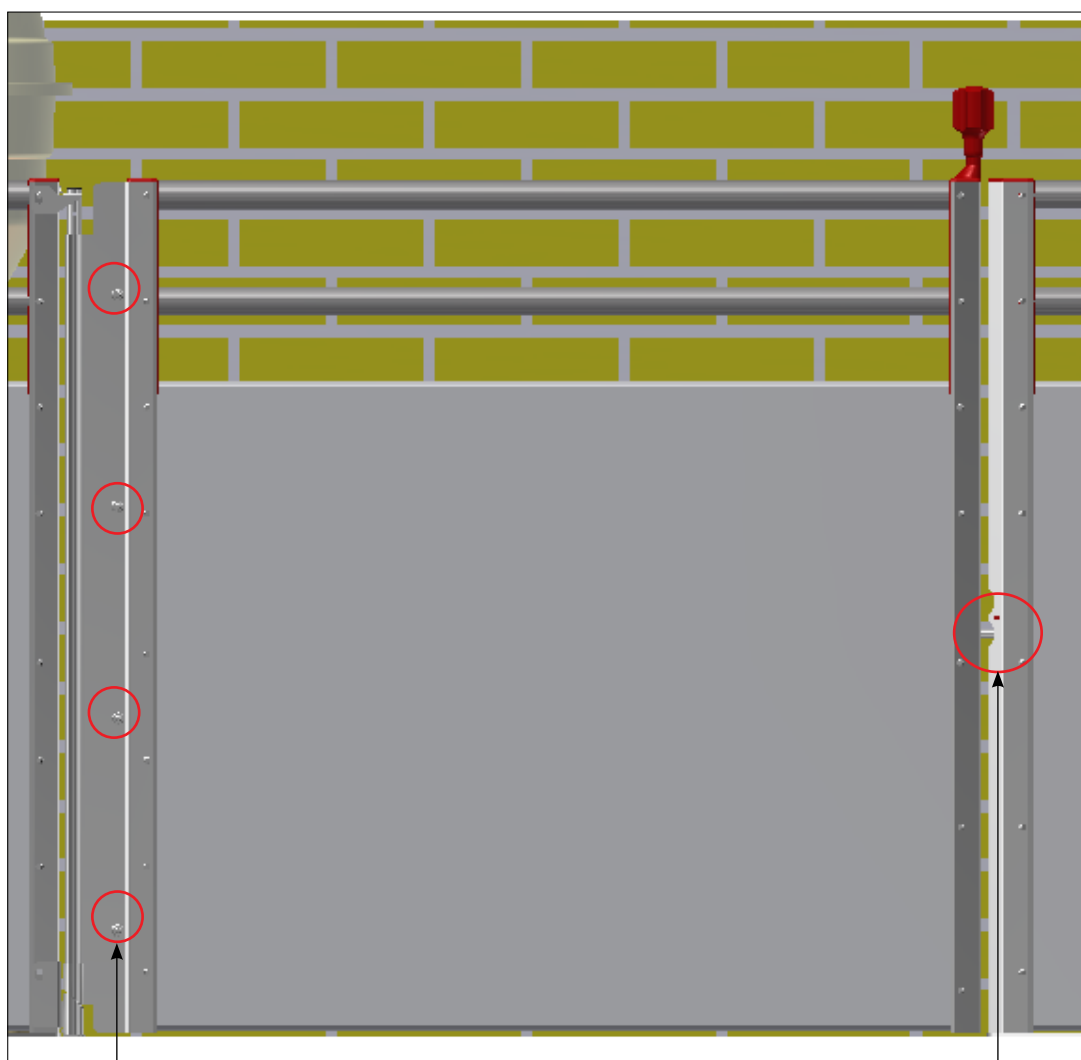
Lågestop monteres på væg eller låge modsat side af gangen og placeres i samme højde som låsepalen.



STYKLISTE			
NR.	STK.	VARE NR.	BESKRIVELSE
		38537	MONTAGE SÆT TIL LÅGESTOP PÅ VÆG
1.1	1	38935	LÅGESTOP
1.2	2	39406050	BETONSKRUE RF 6,5X50
1	1	38536	MONTAGE SÆT T/LÅGESTOP PÅ MODSATTE LÅGE
2.1	1	38935	LÅGESTOP
2.2	2	39106020	SAMLESKRUE M6X20 RUSTFRI TORX30
2.3	2	39206037	SAMLEMUFFE M6X37 RUSTFRI TORX30
2.4	2	20037	MASTER CLAMP SKIVE Ø10, 5/Ø45 1,5 A2



JUSTERING AF LÅGE

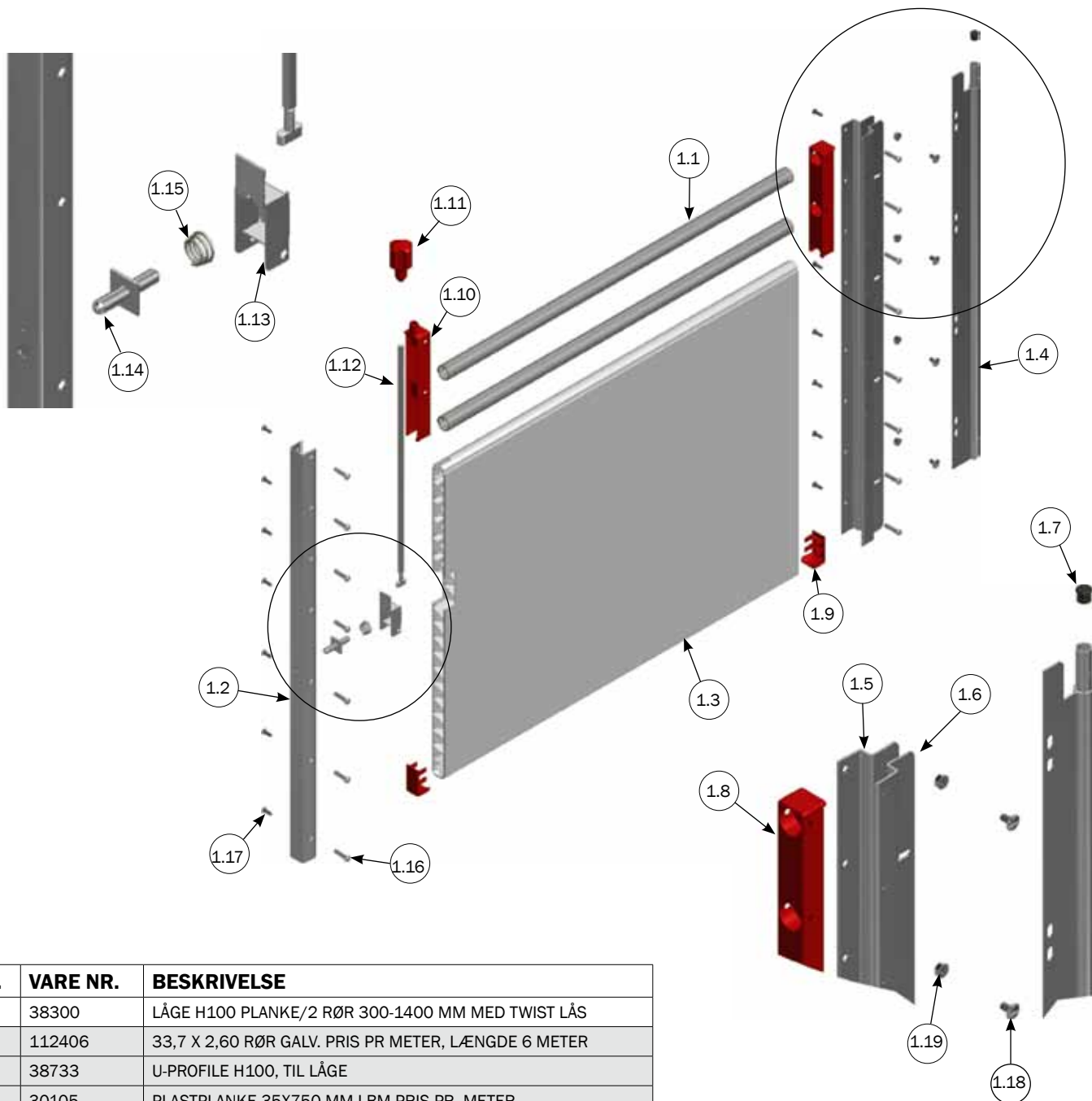


For justering eller løft af låge skal de 4 bolte i hængselsskinne løsnes.

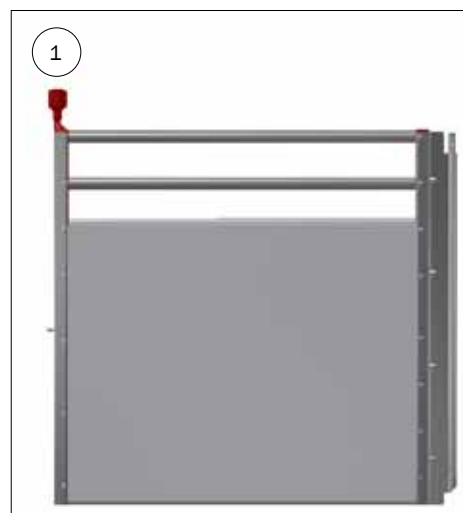


Afstanden mellem U-skinne på lågen og modtagerstolpen er 5 mm

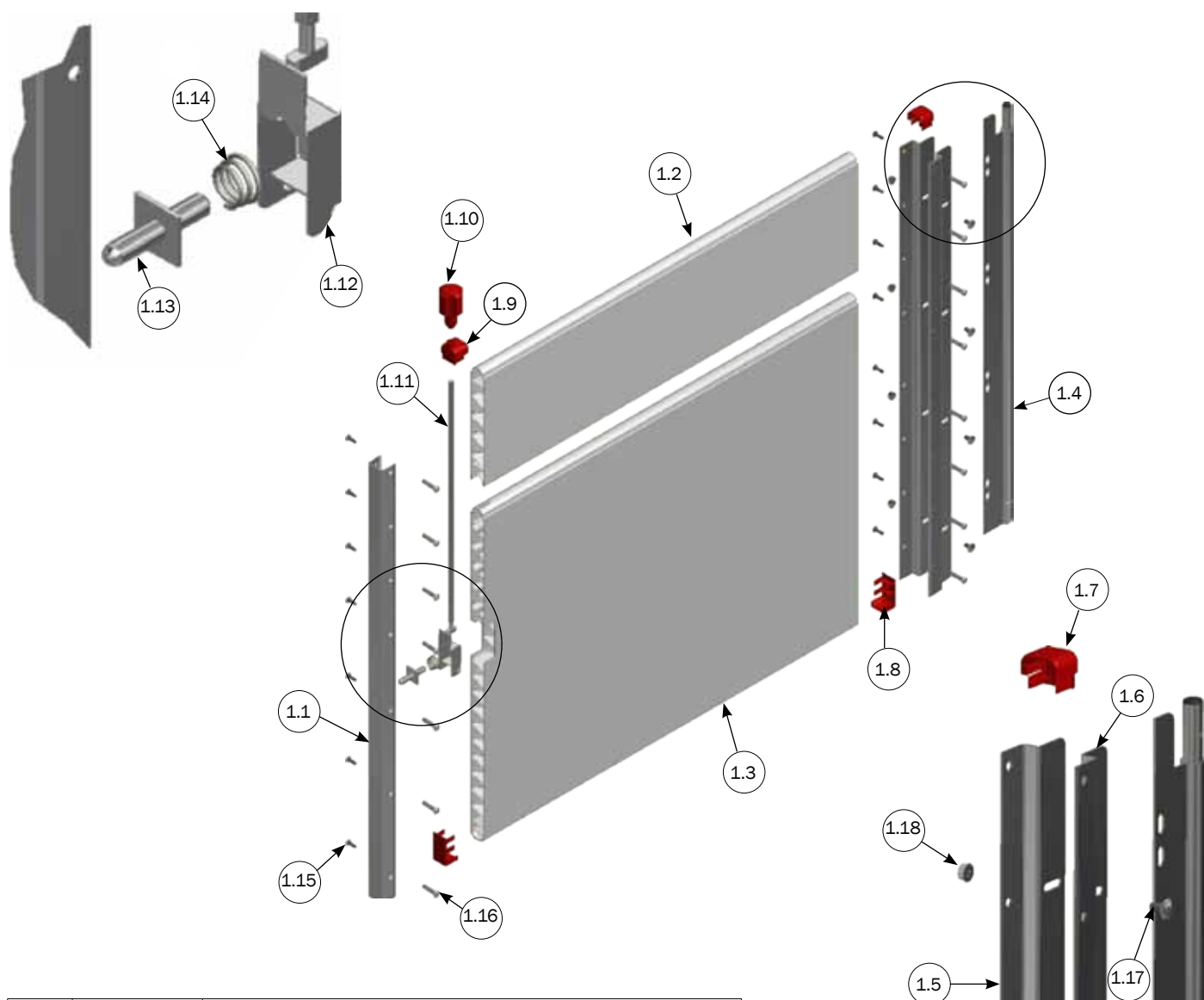
LÅGE TIL CLEAN-O-FLEX 1000 H100 300-1400 MM 2 RØR/PLANKE MED TWIST LÅS



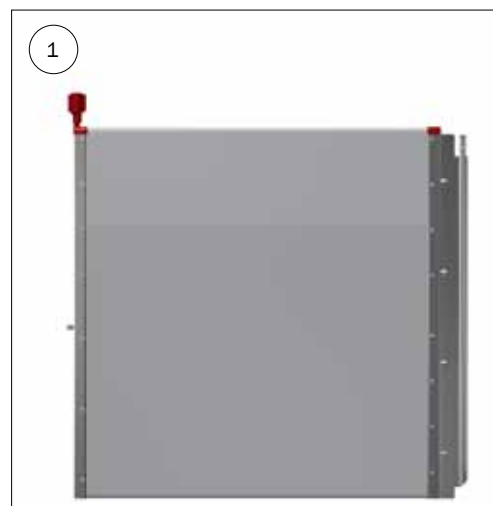
NR.	VARE NR.	BESKRIVELSE
1	38300	LÅGE H100 PLANKE/2 RØR 300-1400 MM MED TWIST LÅS
1.1	112406	33,7 X 2,60 RØR GALV. PRIS PR METER, LÆNGDE 6 METER
1.2	38733	U-PROFILE H100, TIL LÅGE
1.3	30105	PLASTPLANKE 35X750 MM LBM PRIS PR. METER
1.4	38829	HÆNGSELSKINNE H100 INKL. SPRYDER
1.5	38811	CLEAN-O-FLEX® Z-SKINNE H100 VENSTRE
1.6	38812	CLEAN-O-FLEX® Z-SKINNE H100 HØJRE
1.7	30077	PLASTPROP Ø18 X 0,8-2,5/PÅSVEJST SPRYDER
1.8	30006	PLASTPROP FOR TOPRØR/PLANKE
1.9	30013	PLASTPROP BUND TIL 50 CM/75 CM PLANKE
1.10	30009	PLASTPROP TOPRØR LÅGE M/DREJELUK
1.11	30020	HÅNDTAG DREJESTANG CLEAN-O-FLEX® SIDE
1.12	38841	DREJESTANG 8 MM RUSTFRI, LÅGE H100
1.13	17220	LÅSEKASSE CLEAN-O-FLEX® PLANKELÅGE
1.14	17215	LÅSEPAL 68 MM DREJELUKKETØJ
1.15	17250	FJEDER 2,25 X 14/32 LÅSEHUS
1.16	39106020	SAMLESKRUE M6X20 RUSTFRI TORX30
1.17	39206037	SAMLEMUFFE M6X37 RUSTFRI TORX30
1.18	67323	M8 X 16 MASKINSKRUE, M/KÆRV
1.19	68552	M8 FLANGEMØTRIK DIN 6923 A2



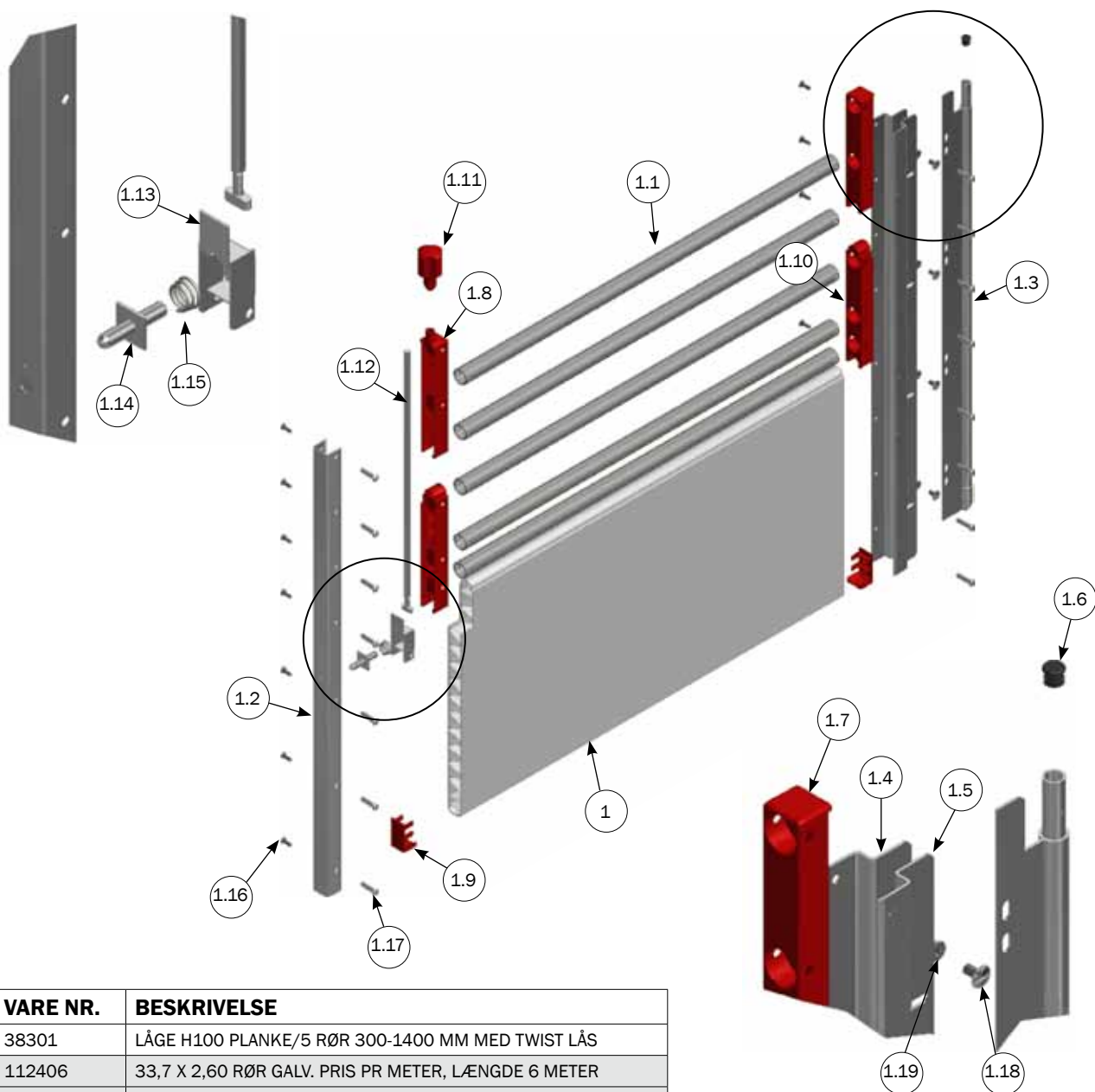
LÅGE TIL CLEAN-O-FLEX 1000 H100 300-1400 MM PLANKER MED TWIST LÅS



NR.	VARE NR.	BESKRIVELSE
1	38500	LÅGE H100 PLANKER 300-1400 MM MED TWIST LÅS
1.1	38733	U-PROFILE H100, TIL LÅGE
1.2	30099	PLASTPLANKE 35X250 MM LBM PRIS PR. METER
1.3	30105	PLASTPLANKE 35X750 MM LBM PRIS PR. METER
1.4	38829	HÆNGSELSKINNE H100 INKL. SPRYDER
1.5	38811	CLEAN-O-FLEX® Z-SKINNE H100 VENSTRE
1.6	38812	CLEAN-O-FLEX® Z-SKINNE H100 HØJRE
1.7	30001	PLASTPROP TOP PLANKE
1.8	30013	PLASTPROP BUND TIL 50 CM/75 CM PLANKE
1.9	30008	PLASTPROP TOP TIL PLANKELÅGE MED DREJELUK
1.10	30020	HÅNDTAG DREJESTANG CLEAN-O-FLEX® SIDE
1.11	38841	DREJESTANG 8 MM RUSTFRI, LÅGE H100
1.12	17220	LÅSEKASSE CLEAN-O-FLEX® PLANKELÅGE
1.13	17215	LÅSEPAL 68 MM DREJELUKKETØJ
1.14	17250	FJEDER 2,25 X 14/32 LÅSEHUS
1.15	39106020	SAMLESKRUE M6X20 RUSTFRI TORX30
1.16	39206037	SAMLEMUFFE M6X37 RUSTFRI TORX30
1.17	67323	M8 X 16 MASKINSKRUE, M/KÆRV
1.18	68552	M8 FLANGEMØTRIK DIN 6923 A2



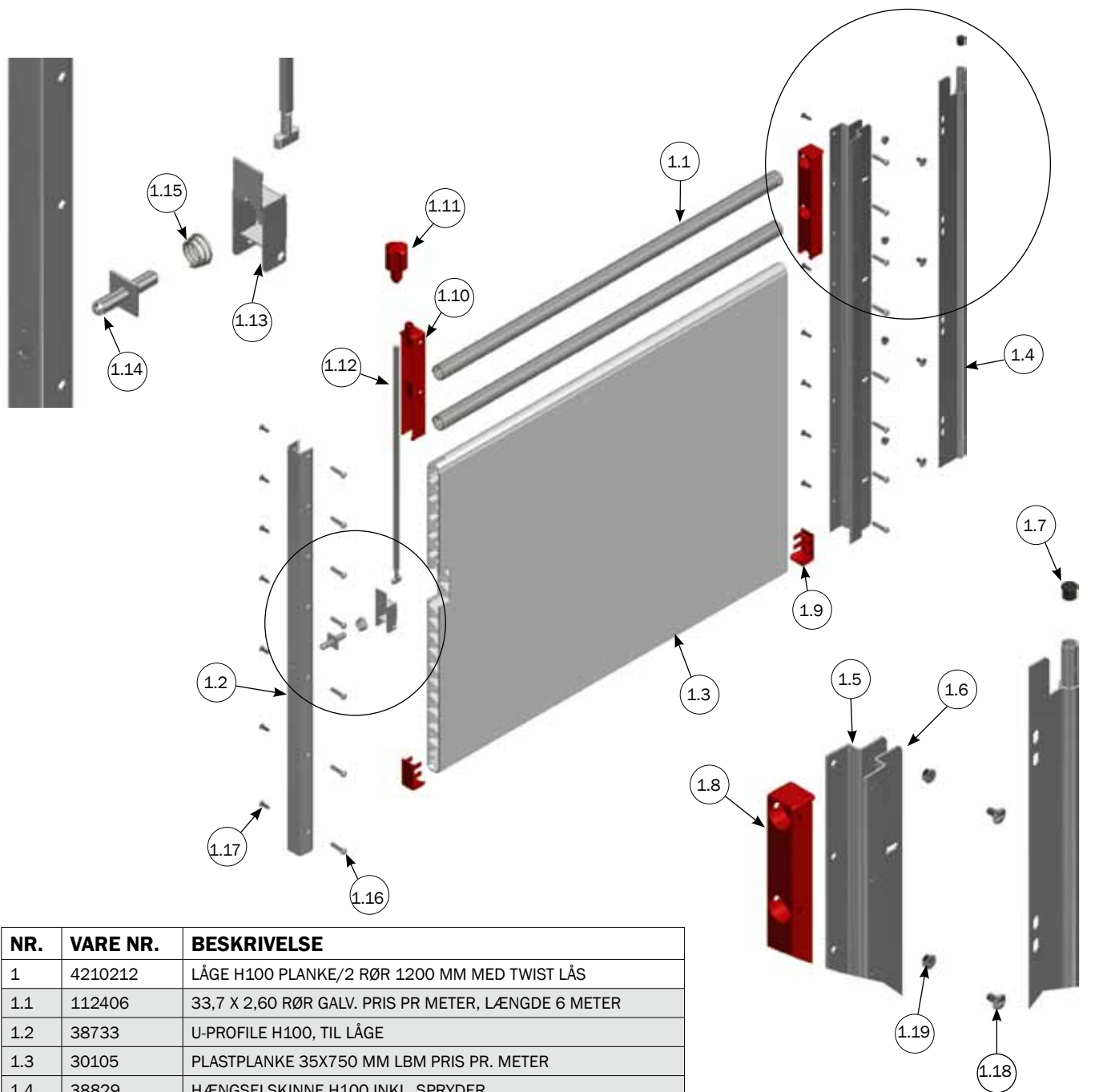
LÅGE TIL CLEAN-O-FLEX 1000 H100 300-1400 MM 5 RØR/PLANKE MED TWIST LÅS



NR.	VARE NR.	BESKRIVELSE
1	38301	LÅGE H100 PLANKE/5 RØR 300-1400 MM MED TWIST LÅS
1.1	112406	33,7 X 2,60 RØR GALV. PRIS PR METER, LÆNGDE 6 METER
1.2	38733	U-PROFILE H100, TIL LÅGE
1.3	38829	HÆNGSELSKINNE H100 INKL. SPRYDER
1.4	38811	CLEAN-O-FLEX® Z-SKINNE H100 VENSTRE
1.5	38812	CLEAN-O-FLEX® Z-SKINNE H100 HØJRE
1.6	30077	PLASTPROP Ø18 X 0,8-2,5/PÅSVEJST SPRYDER
1.7	30006	PLASTPROP FOR TOPRØR/PLANKE
1.8	30009	PLASTPROP TOPRØR LÅGE M/DREJELUK
1.9	30013	PLASTPROP BUND TIL 50 CM/75 CM PLANKE
1.10	30016	PROP 3 TOPRØR
1.11	30020	HÅNDTAG DREJESTANG CLEAN-O-FLEX® SIDE
1.12	38841	DREJESTANG 8 MM RUSTFRI, LÅGE H100
1.13	17220	LÅSEKASSE CLEAN-O-FLEX® PLANKELÅGE
1.14	17215	LÅSEPAL 68 MM DREJELUKKETØJ
1.15	17250	FJEDER 2,25 X 14/32 LÅSEHUS
1.16	39106020	SAMLESKRUE M6X20 RUSTFRI TORX30
1.17	39206037	SAMLEMUFFE M6X37 RUSTFRI TORX30
1.18	67323	8 X 16 MASKINSKRUE, M/KÆRV
1.19	68552	M8 FLANGEMØTRIK DIN 6923 A2



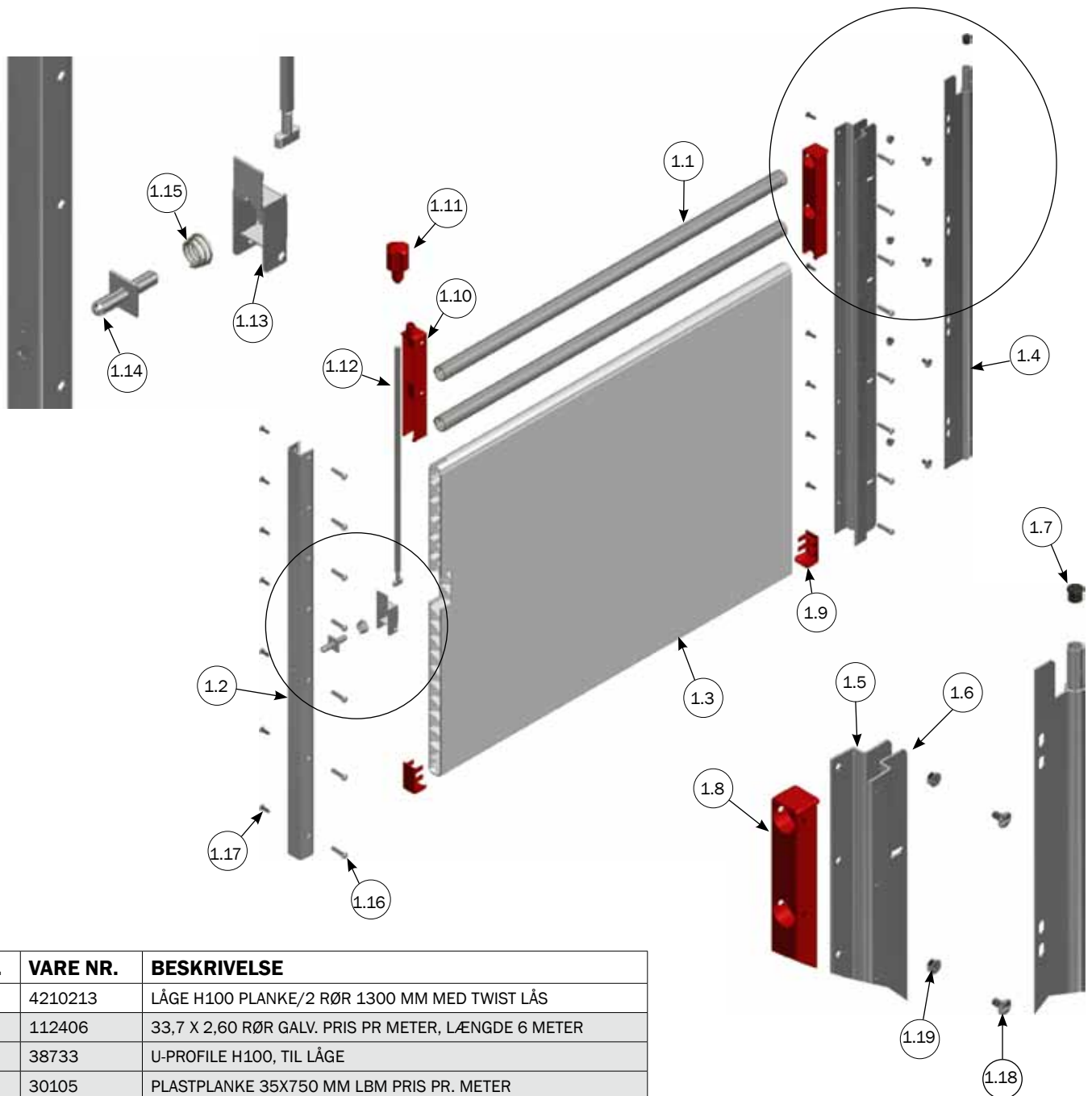
LÅGE TIL CLEAN-O-FLEX 1000 H100 1200 MM 2 RØR/PLANKE MED TWIST LÅS



NR.	VARE NR.	BESKRIVELSE
1	4210212	LÅGE H100 PLANKE/2 RØR 1200 MM MED TWIST LÅS
1.1	112406	33,7 X 2,60 RØR GALV. PRIS PR METER, LÆNGDE 6 METER
1.2	38733	U-PROFILE H100, TIL LÅGE
1.3	30105	PLASTPLANKE 35X750 MM LBM PRIS PR. METER
1.4	38829	HÆNGSELSKINNE H100 INKL. SPRYDER
1.5	38811	CLEAN-O-FLEX® Z-SKINNE H100 VENSTRE
1.6	38812	CLEAN-O-FLEX® Z-SKINNE H100 HØJRE
1.7	30077	PLASTPROP Ø18 X 0,8-2,5/PÅSVEJST SPRYDER
1.8	30006	PLASTPROP FOR TOPRØR/PLANKE
1.9	30013	PLASTPROP BUND TIL 50 CM/75 CM PLANKE
1.10	30009	PLASTPROP TOPRØR LÅGE M/DREJELUK
1.11	30020	HÅNDTAG DREJESTANG CLEAN-O-FLEX® SIDE
1.12	38841	DREJESTANG 8 MM RUSTFRI, LÅGE H100
1.13	17220	LÅSEKASSE CLEAN-O-FLEX® PLANKELÅGE
1.14	17215	LÅSEPAL 68 MM DREJELUKKETØJ
1.15	17250	FJEDER 2,25 X 14/32 LÅSEHUS
1.16	39106020	SAMLESKRUE M6X20 RUSTFRI TORX30
1.17	39206037	SAMLEMUFFE M6X37 RUSTFRI TORX30
1.18	67323	M8 X 16 MASKINSKRUE, M/KÆRV
1.19	68552	M8 FLANGEMØTRIK DIN 6923 A2



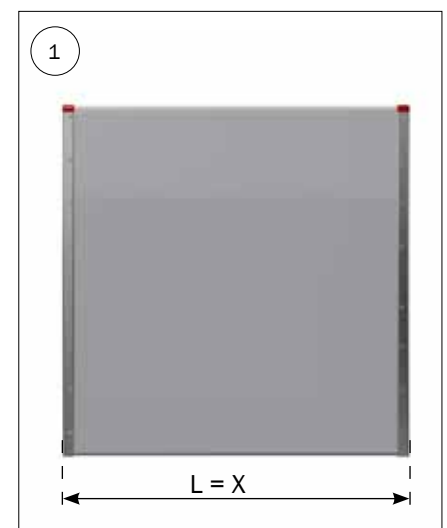
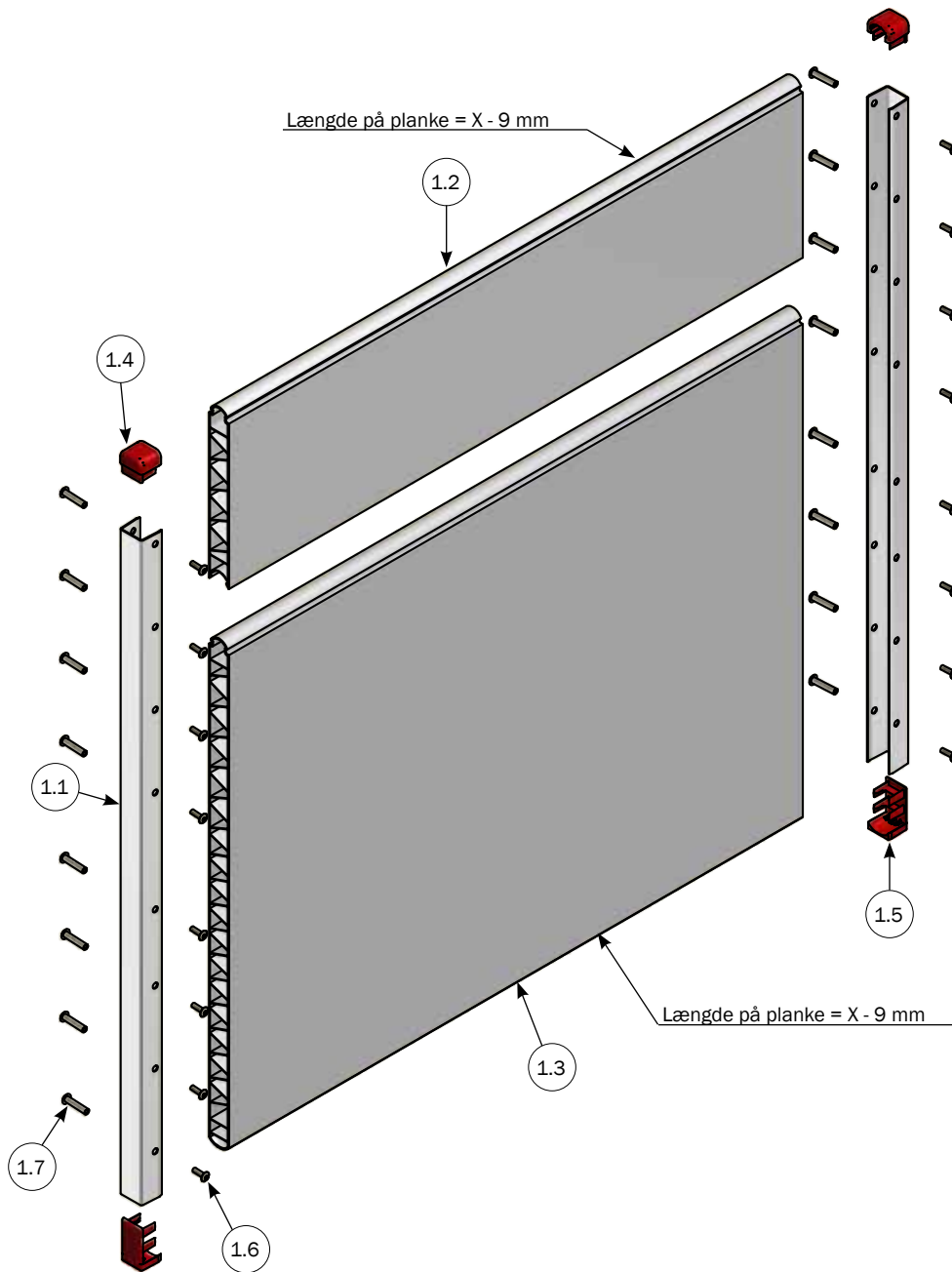
LÅGE TIL CLEAN-O-FLEX 1000 H100 1300 MM 2 RØR/PLANKE MED TWIST LÅS



NR.	VARE NR.	BESKRIVELSE
1	4210213	LÅGE H100 PLANKE/2 RØR 1300 MM MED TWIST LÅS
1.1	112406	33,7 X 2,60 RØR GALV. PRIS PR METER, LÆNGDE 6 METER
1.2	38733	U-PROFILE H100, TIL LÅGE
1.3	30105	PLASTPLANKE 35X750 MM LBM PRIS PR. METER
1.4	38829	HÆNGSELSKINNE H100 INKL. SPRYDER
1.5	38811	CLEAN-O-FLEX® Z-SKINNE H100 VENSTRE
1.6	38812	CLEAN-O-FLEX® Z-SKINNE H100 HØJRE
1.7	30077	PLASTPROP Ø18 X 0,8-2,5/PÅSVEJST SPRYDER
1.8	30006	PLASTPROP FOR TOPRØR/PLANKE
1.9	30013	PLASTPROP BUND TIL 50 CM/75 CM PLANKE
1.10	30009	PLASTPROP TOPRØR LÅGE M/DREJELUK
1.11	30020	HÅNDTAG DREJESTANG CLEAN-O-FLEX® SIDE
1.12	38841	DREJESTANG 8 MM RUSTFRI, LÅGE H100
1.13	17220	LÅSEKASSE CLEAN-O-FLEX® PLANKELÅGE
1.14	17215	LÅSEPAL 68 MM DREJELUKKETØJ
1.15	17250	FJEDER 2,25 X 14/32 LÅSEHUS
1.16	39106020	SAMLESKRUE M6X20 RUSTFRI TORX30
1.17	39206037	SAMLEMUFFE M6X37 RUSTFRI TORX30
1.18	67323	M8 X 16 MASKINSKRUE, M/KÆRV
1.19	68552	M8 FLANGEMØTRIK DIN 6923 A2



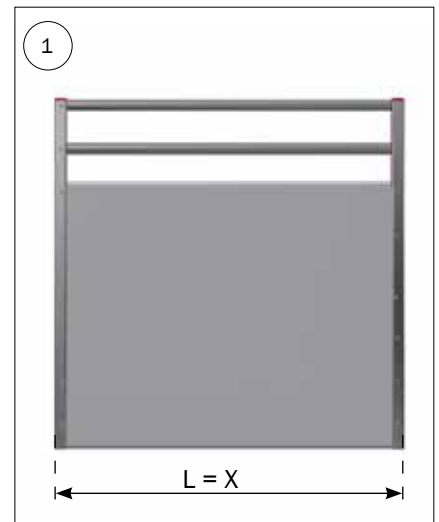
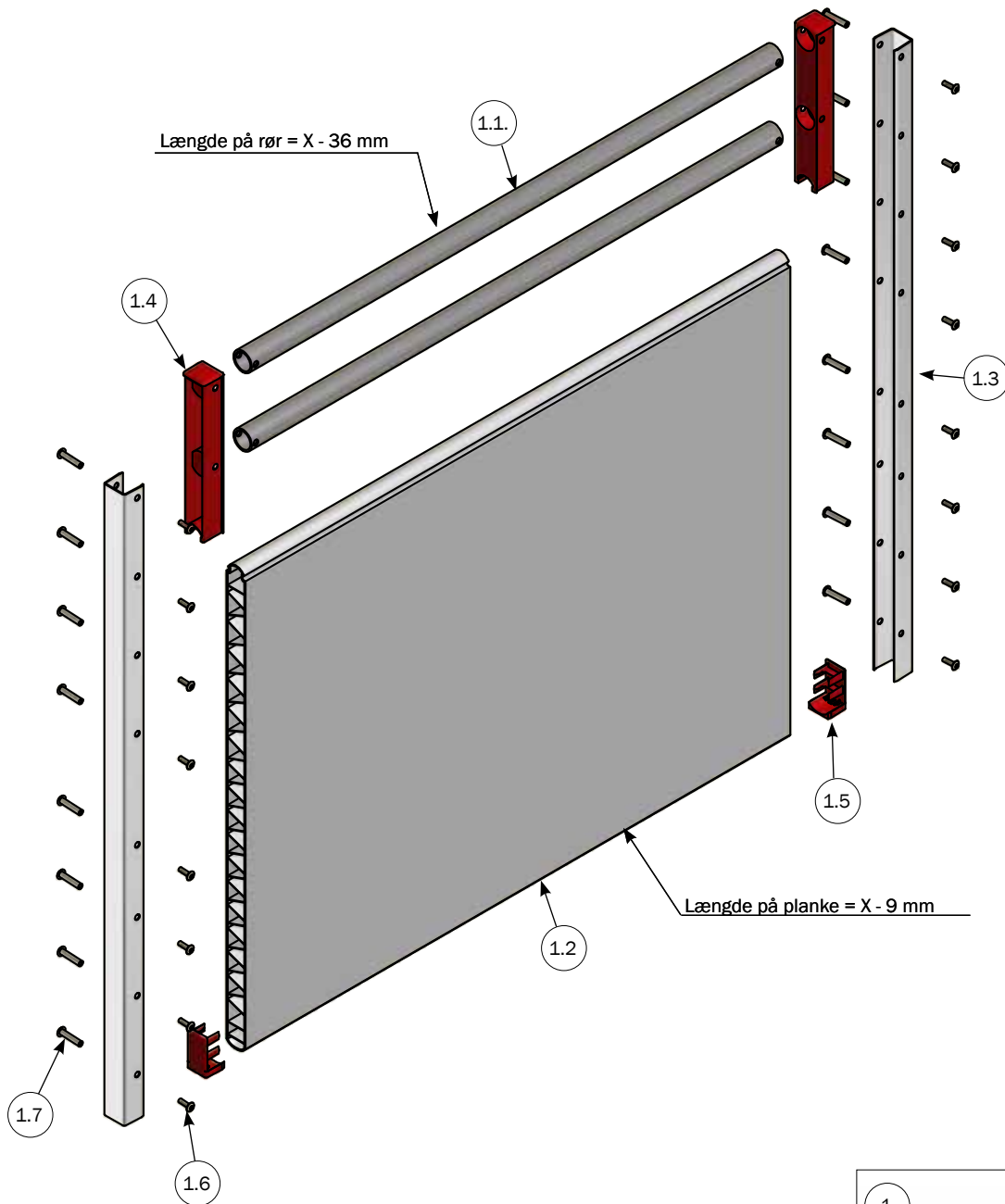
USAMLET SIDE TIL CLEAN-O-FLEX 1000 PLANKE



STYKLISTE

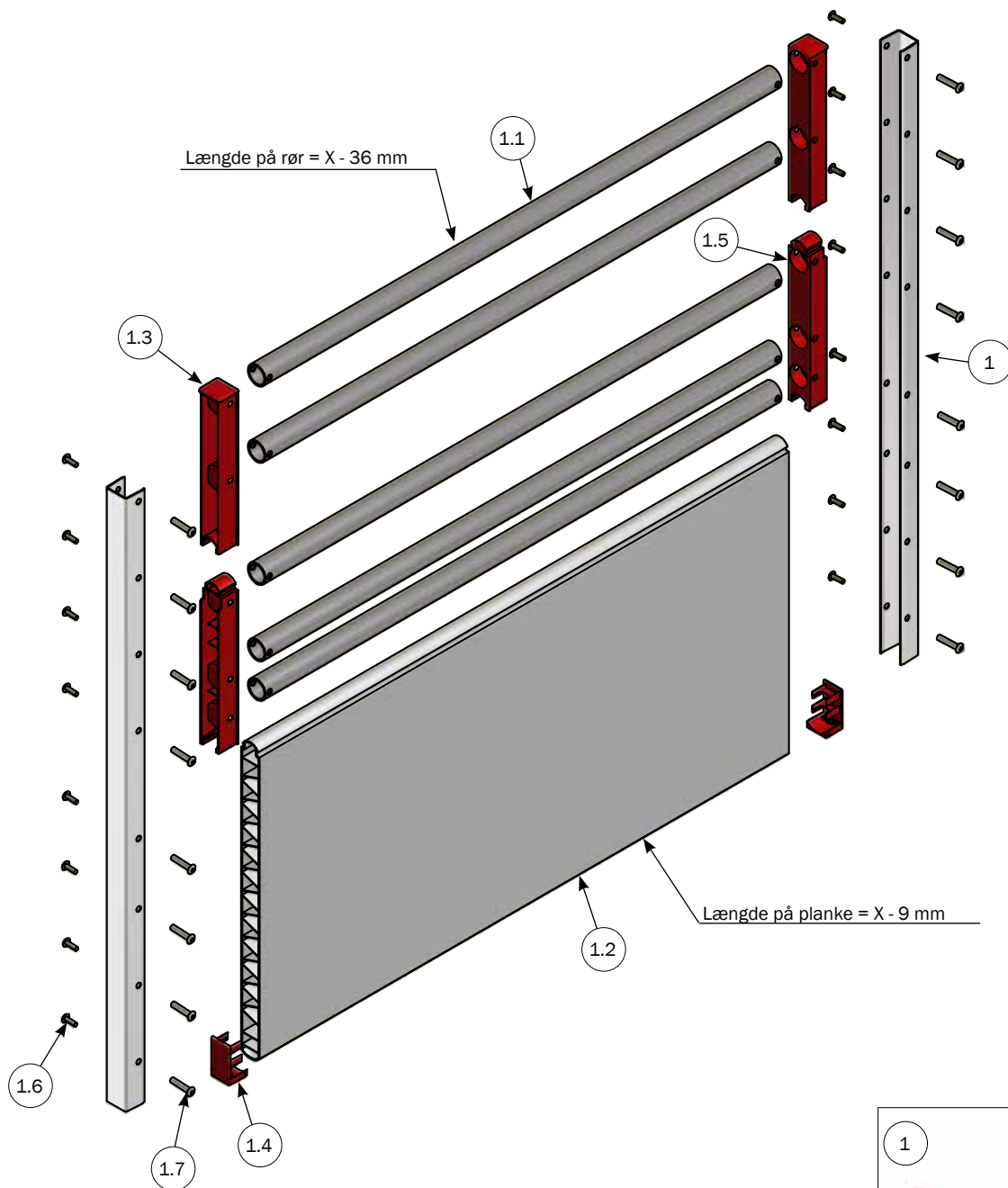
NR.	STK.	VARE NR.	BESKRIVELSE
1	1	37300U	USAMLET SIDE H100 PLANKE UPROFIL/UPROFIL
1.1	2	38731	CLEAN-O-FLEX® U-PROFIL H100
1.2	LBM	30099	PLASTPLANKE 35X250 MM LBM PRIS PR. METER
1.3	LBM	30105	PLASTPLANKE 35X750 MM LBM PRIS PR. METER
1.4	2	30001	PLASTPROP TOP PLANKE
1.5	2	30013	PLASTPROP BUND TIL 50 CM/75 CM PLANKE
1.6	16	39106020	SAMLESKRUE M6X20 RUSTFRI TORX30
1.7	16	39206037	SAMLEMUFFE M6X37 RUSTFRI TORX30

USAMLET SIDE TIL CLEAN-O-FLEX 1000 2 RØR/PLANKE



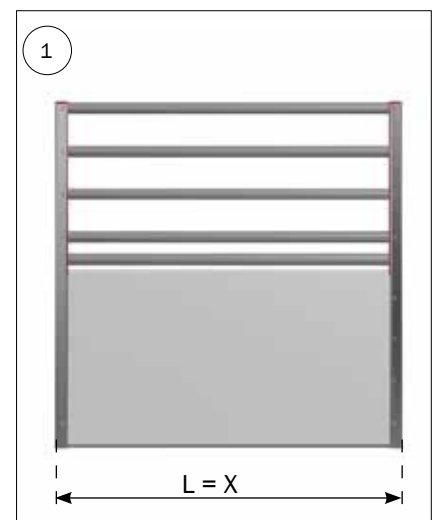
STYKLISTE			
NR.	STK.	VARE NR.	BESKRIVELSE
1	1	36400U	USAMLET SIDE H100 PLANKE/2 RØR UPROFIL/UPROFIL
1.1	LBM	112406	33,7 X 2,60 RØR GALV. PRIS PR METER, LÆNGDE 6 METER
1.2	LBM	30105	PLASTPLANKE 35X750 MM LBM PRIS PR. METER
1.3	2	38731	CLEAN-O-FLEX® U-PROFIL H100
1.4	2	30006	PLASTPROP FOR TOPRØR/PLANKE
1.5	2	30013	PLASTPROP BUND TIL 50 CM/75 CM PLANKE
1.6	16	39106020	SAMLESKRUE M6X20 RUSTFRI TORX30
1.7	16	39206037	SAMLEMUFFE M6X37 RUSTFRI TORX30

USAMLET SIDE TIL CLEAN-O-FLEX 1000 5 RØR/PLANKE

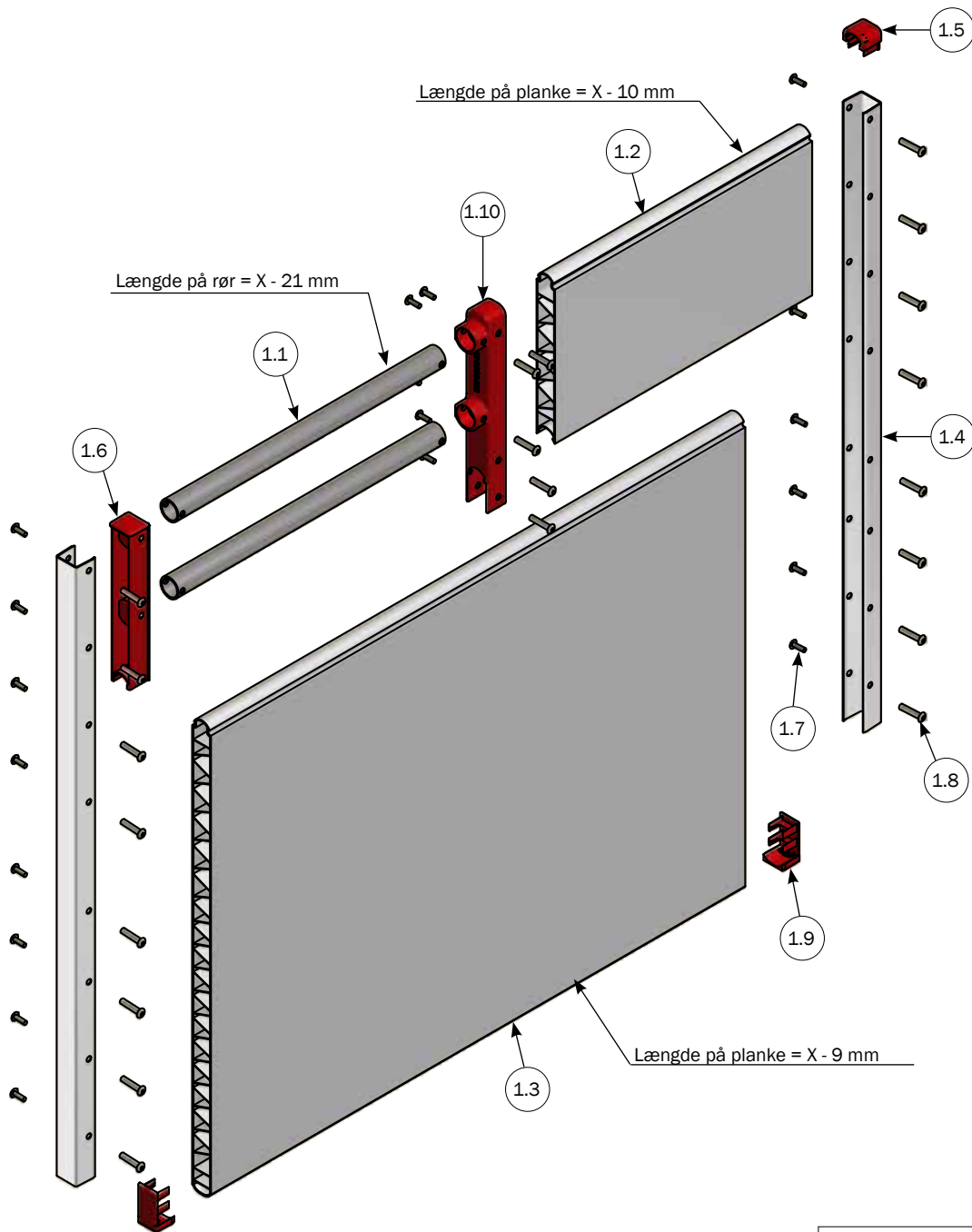


STYKLISTE

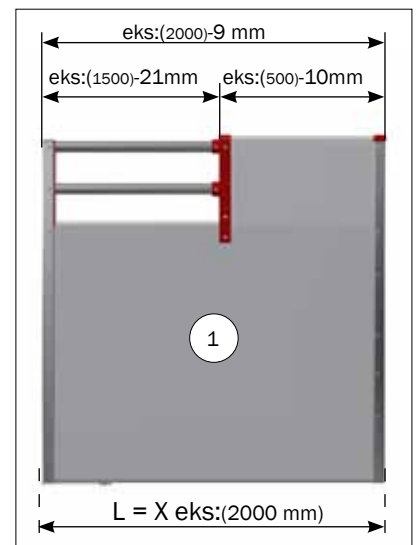
NR.	STK.	VARE NR.	BESKRIVELSE
1	1	36407U	USAMLET SIDE H100 PLANKE/5 RØR UPROFIL/UPROFIL
1.1	LBM	112406	33,7 X 2,60 RØR GALV. PRIS PR METER, LÆNGDE 6 METER
1.2	LBM	30102	PLASTPLANKE 35X500 MM LBM PRIS PR. METER
1.3	2	30006	PLASTPROP FOR TOPRØR/PLANKE
1.4	2	30013	PLASTPROP BUND TIL 50 CM/75 CM PLANKE
1.5	2	30016	PROP 3 TOPRØR
1.6	16	39106020	SAMLESKRUE M6X20 RUSTFRI TORX30
1.7	16	39206037	SAMLEMUFFE M6X37 RUSTFRI TORX30



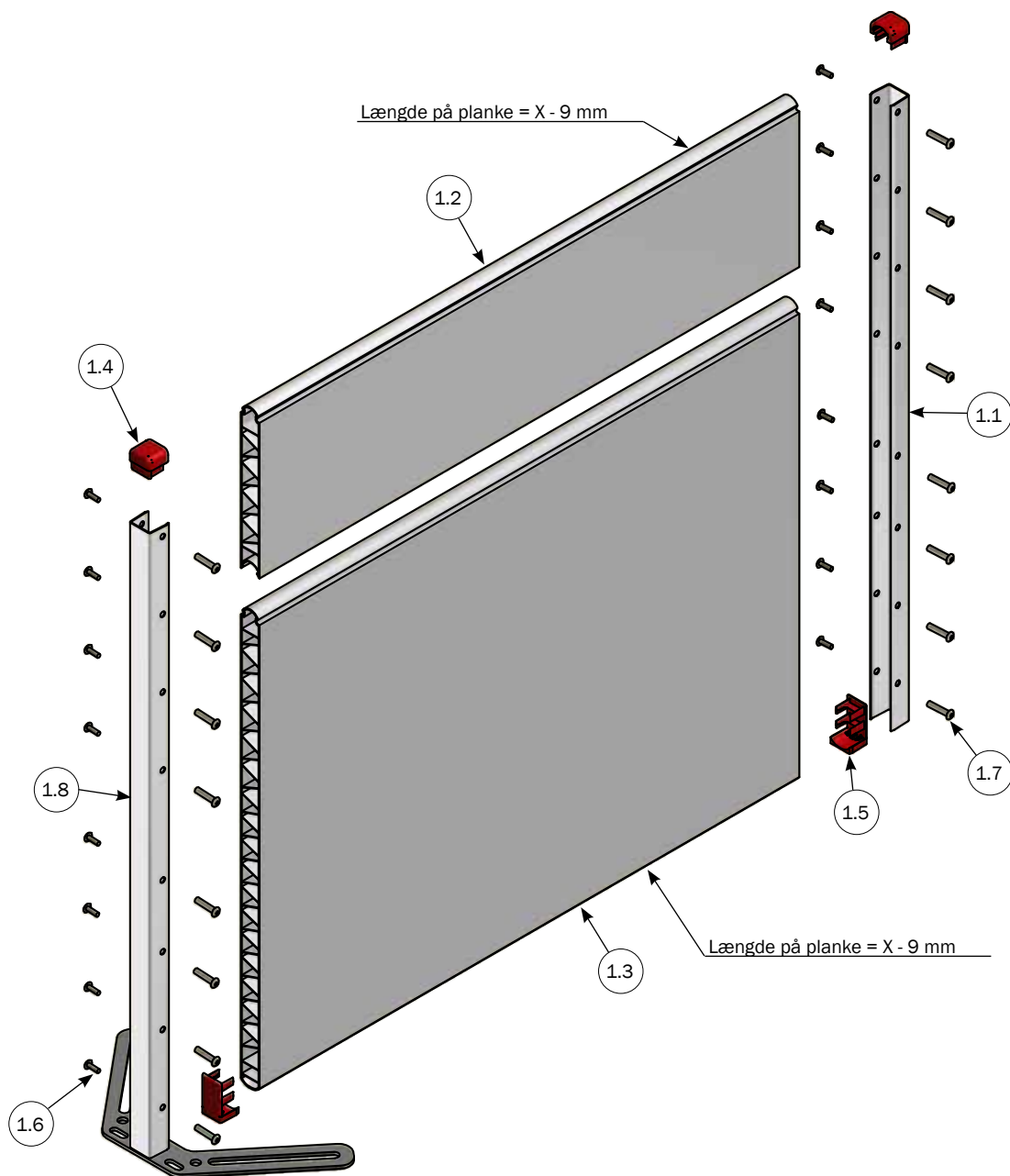
USAMLET SIDE TIL CLEAN-O-FLEX 1000 COMBI 2 RØR/PLANKE



STYKLISTE			
NR.	STK.	VARE NR.	BESKRIVELSE
1	1	36460U	USAMLET SIDE H100 COMBI PLANKE/2 RØR UPROFIL/UPROFIL
1.1	LBM	112406	33,7 X 2,60 RØR GALV. PRIS PR METER, LÆNGDE 6 METER
1.2	LBM	30099	PLASTPLANKE 35X250 MM LBM PRIS PR. METER
1.3	LBM	30105	PLASTPLANKE 35X750 MM LBM PRIS PR. METER
1.4	2	38731	CLEAN-O-FLEX® U-PROFIL H100
1.5	1	30001	PLASTPROP TOP PLANKE
1.6	1	30006	PLASTPROP FOR TOPRØR/PLANKE
1.7	21	39106020	SAMLESKRUE M6X20 RUSTFRI TORX30
1.8	21	39206037	SAMLEMUFFE M6X37 RUSTFRI TORX30
1.9	2	30013	PLASTPROP BUND TIL 50 CM/75 CM PLANKE
1.10	1	8500402	PLASTPROP OVERGANG PLANKE TIL RØR



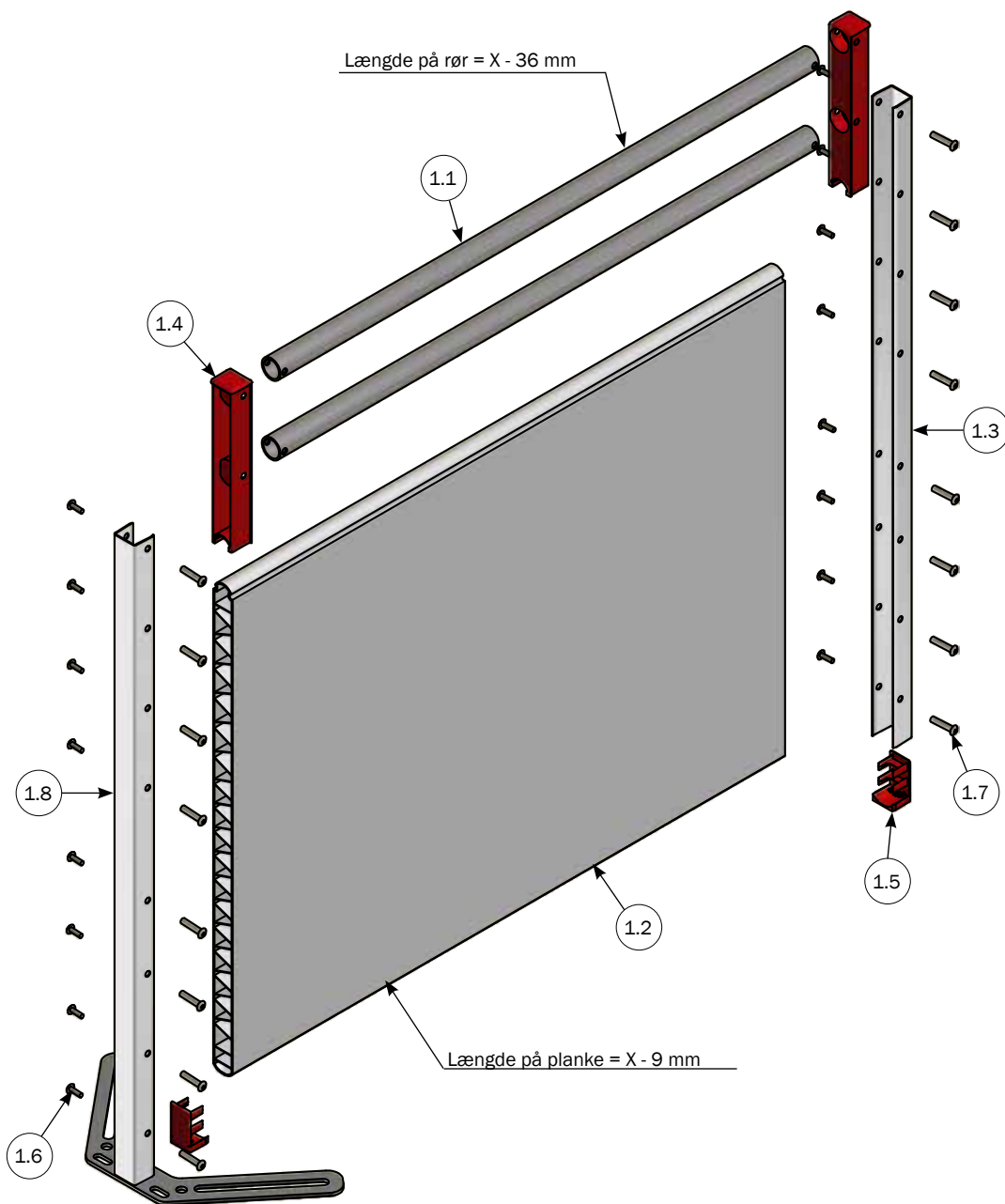
USAMLET SIDE TIL CLEAN-O-FLEX 1000 STOLPE/PLANKE



STYKLISTE

NR.	STK.	VARE NR.	BESKRIVELSE
1	1	4210502U	USAMLET SIDE H100 PLANKE UPROFIL/UPROFIL
1.1	1	38731	CLEAN-O-FLEX® U-PROFIL H100
1.2	LBM	30099	PLASTPLANKE 35X250 MM LBM PRIS PR. METER
1.3	LBM	30105	PLASTPLANKE 35X750 MM LBM PRIS PR. METER
1.4	2	30001	PLASTPROP TOP PLANKE
1.5	2	30013	PLASTPROP BUND TIL 50 CM/75 CM PLANKE
1.6	16	39106020	SAMLESKRUE M6X20 RUSTFRI TORX30
1.7	16	39206037	SAMLEMUFFE M6X37 RUSTFRI TORX30
1.8	1	4250006	STOLPE FOR CLEAN-O-FLEX H1000

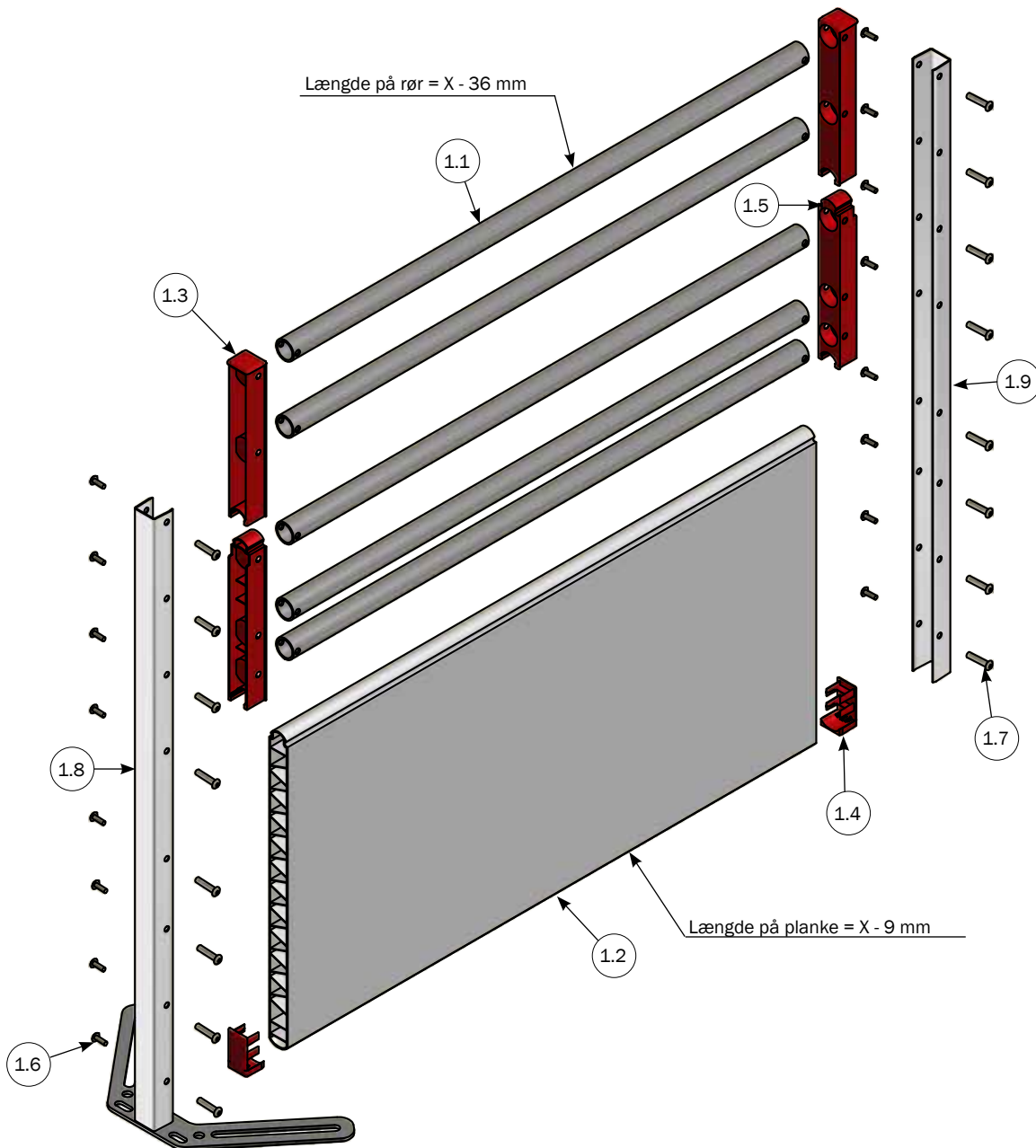
USAMLET SIDE TIL CLEAN-O-FLEX 1000 STOLPE/2 RØR/PLANKE



STYKLISTE

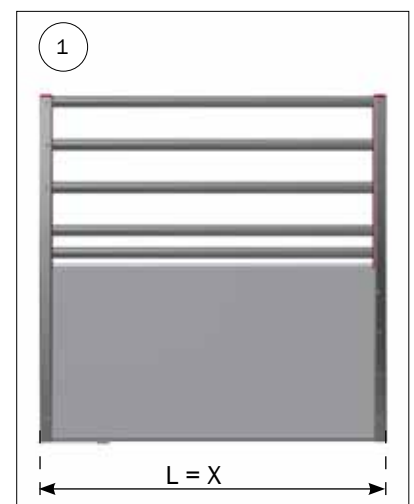
NR.	STK.	VARE NR.	BESKRIVELSE
1	1	4210500U	SIDE H100 PLANKE/2 RØR UPROFIL/UPROFIL
1.1	LBM	112406	33,7 X 2,60 RØR GALV. PRIS PR METER, LÆNGDE 6 METER
1.2	LBM	30105	PLASTPLANKE 35X750 MM LBM PRIS PR. METER
1.3	1	38731	CLEAN-O-FLEX® U-PROFIL H100
1.4	2	30006	PLASTPROP FOR TOPRØR/PLANKE
1.5	2	30013	PLASTPROP BUND TIL 50 CM/75 CM PLANKE
1.6	16	39106020	SAMLESKRUE M6X20 RUSTFRI TORX30
1.7	16	39206037	SAMLEMUFFE M6X37 RUSTFRI TORX30
1.8	1	4250006	STOLPE FOR CLEAN-O-FLEX H1000

USAMLET SIDE TIL CLEAN-O-FLEX 1000 STOLPE/5 RØR/PLANKE

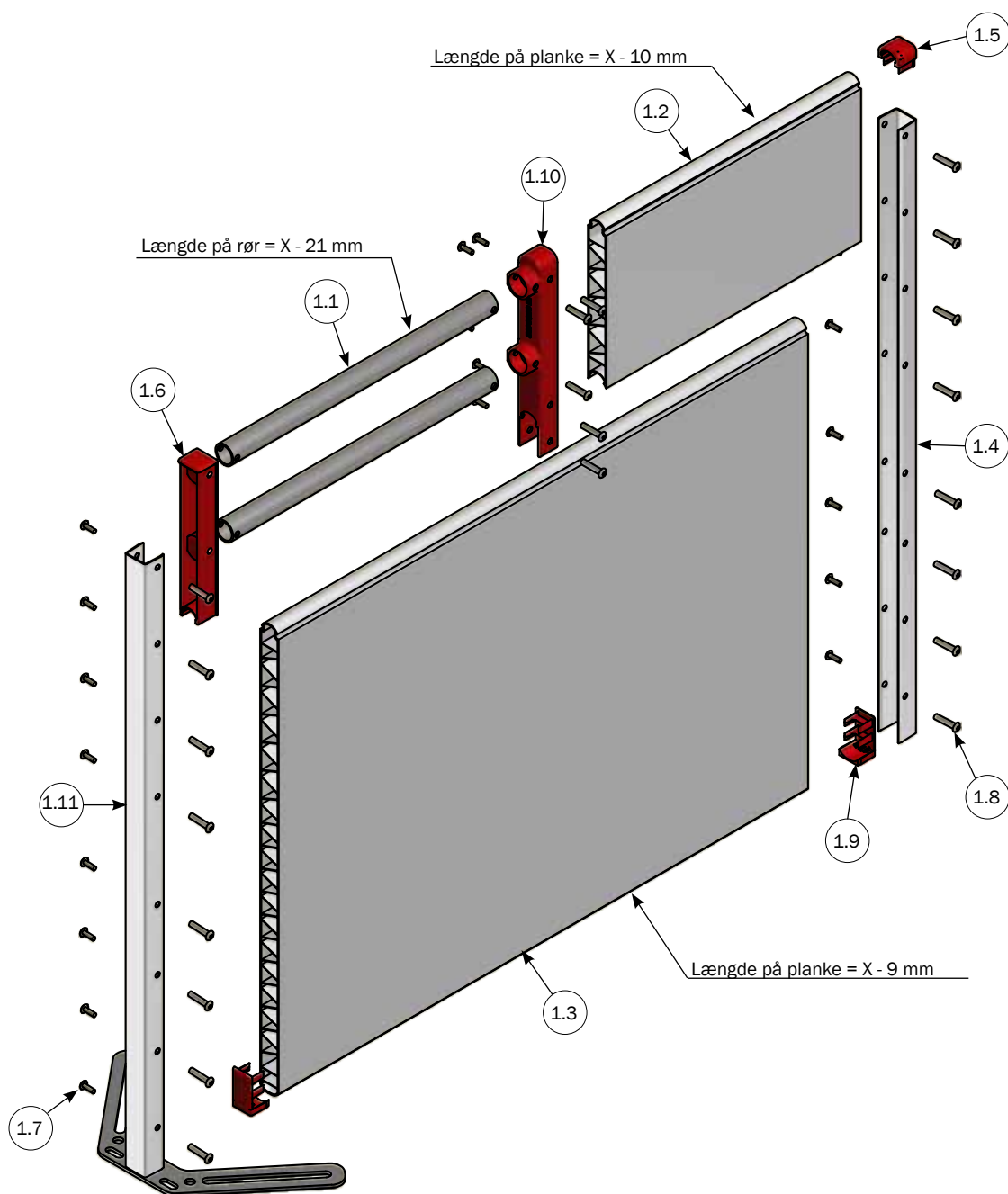


STYKLISTE

NR.	STK.	VARE NR.	BESKRIVELSE
1	1	4210501	SIDE H100 PLANKE/5 RØR UPROFIL/UPROFIL
1.1	LBM	112406	33,7 X 2,60 RØR GALV. PRIS PR METER, LÆNGDE 6 METER
1.2	LBM	30102	PLASTPLANKE 35X500 MM LBM PRIS PR. METER
1.3	2	30006	PLASTPROP FOR TOPRØR/PLANKE
1.4	2	30013	PLASTPROP BUND TIL 50 CM/75 CM PLANKE
1.5	2	30016	PROP 3 TOPRØR
1.6	16	39106020	SAMLESKRUE M6X20 RUSTFRI TORX30
1.7	16	39206037	SAMLEMUFFE M6X37 RUSTFRI TORX30
1.8	1	4250006	STOLPE FOR CLEAN-O-FLEX H1000
1.9	1	38731	CLEAN-O-FLEX® U-PROFIL H100

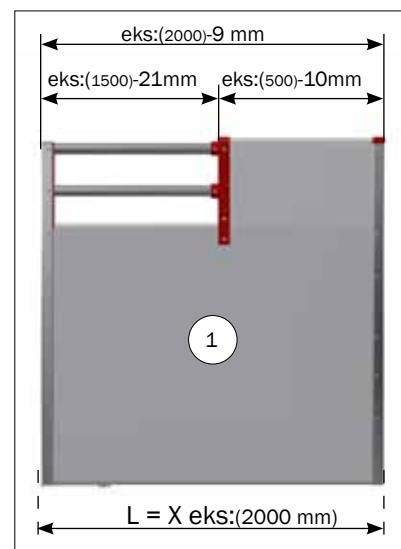


USAMLET SIDE TIL CLEAN-O-FLEX 1000 H110 COMBI STOLPE/2 RØR/PLANKE

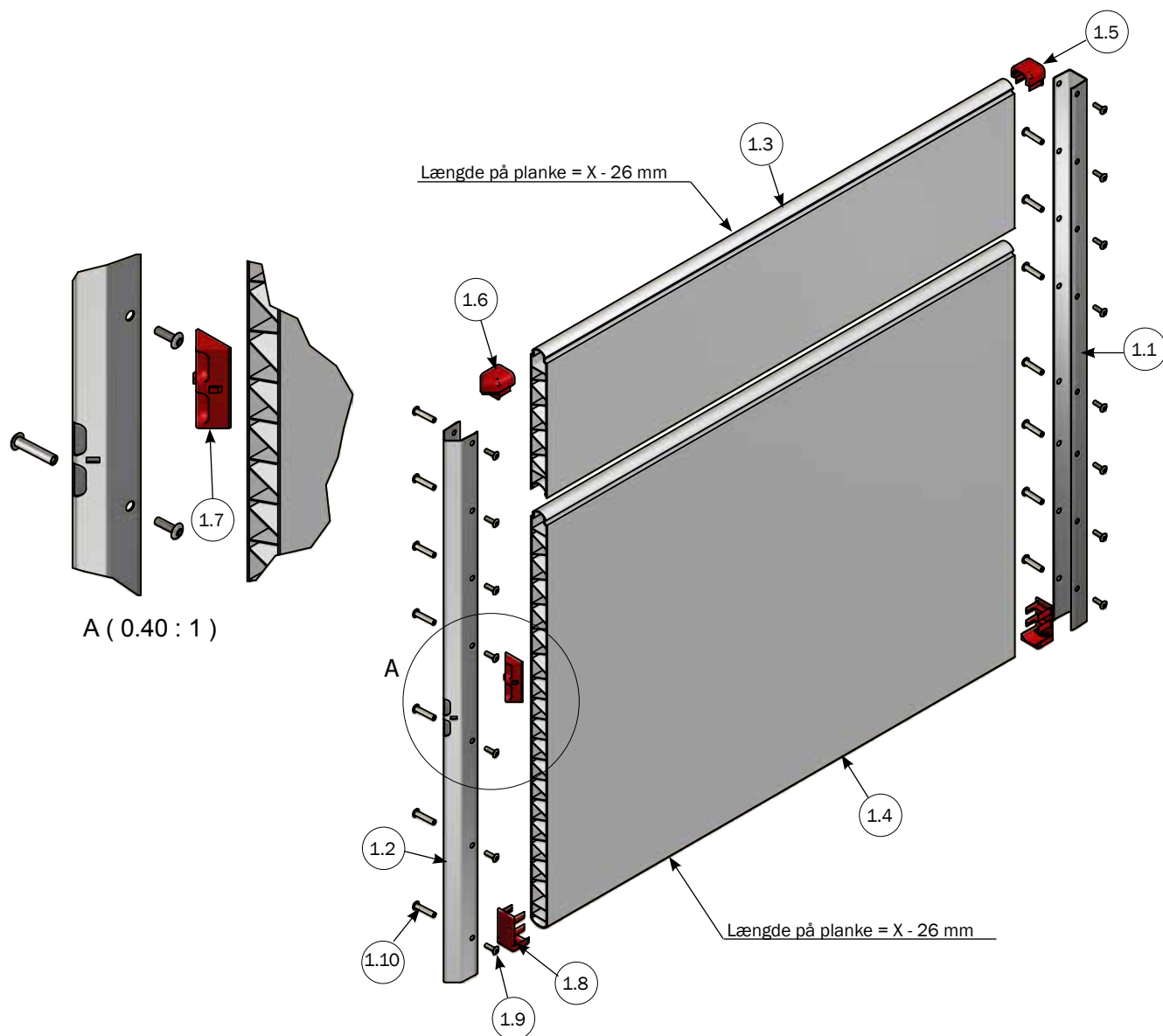


STYKLISTE

NR.	STK.	VARE NR.	BESKRIVELSE
1	1	4210503	SIDE H100 COMBI PLANKE/2 RØR UPROFIL/UPROFIL
1.1	LBM	112406	33,7 X 2,60 RØR GALV. PRIS PR METER, LÆNGDE 6 METER
1.2	LBM	30099	PLASTPLANKE 35X250 MM LBM PRIS PR. METER
1.3	LBM	30105	PLASTPLANKE 35X750 MM LBM PRIS PR. METER
1.4	1	38731	CLEAN-O-FLEX® U-PROFIL H100
1.5	1	30001	PLASTPROP TOP PLANKE
1.6	1	30006	PLASTPROP FOR TOPRØR/PLANKE
1.7	21	39106020	SAMLESKRUE M6X20 RUSTFRI TORX30
1.8	21	39206037	SAMLEMUFFE M6X37 RUSTFRI TORX30
1.9	2	30013	PLASTPROP BUND TIL 50 CM/75 CM PLANKE
1.10	1	8500402	PLASTPROP OVERGANG PLANKE TIL RØR
1.11	1	4250006	STOLPE FOR CLEAN-O-FLEX H1000



USAMLET FORSTYKKE MED MODTAGER UPROFIL TIL CLEAN-O-FLEX 1000 PLANKE

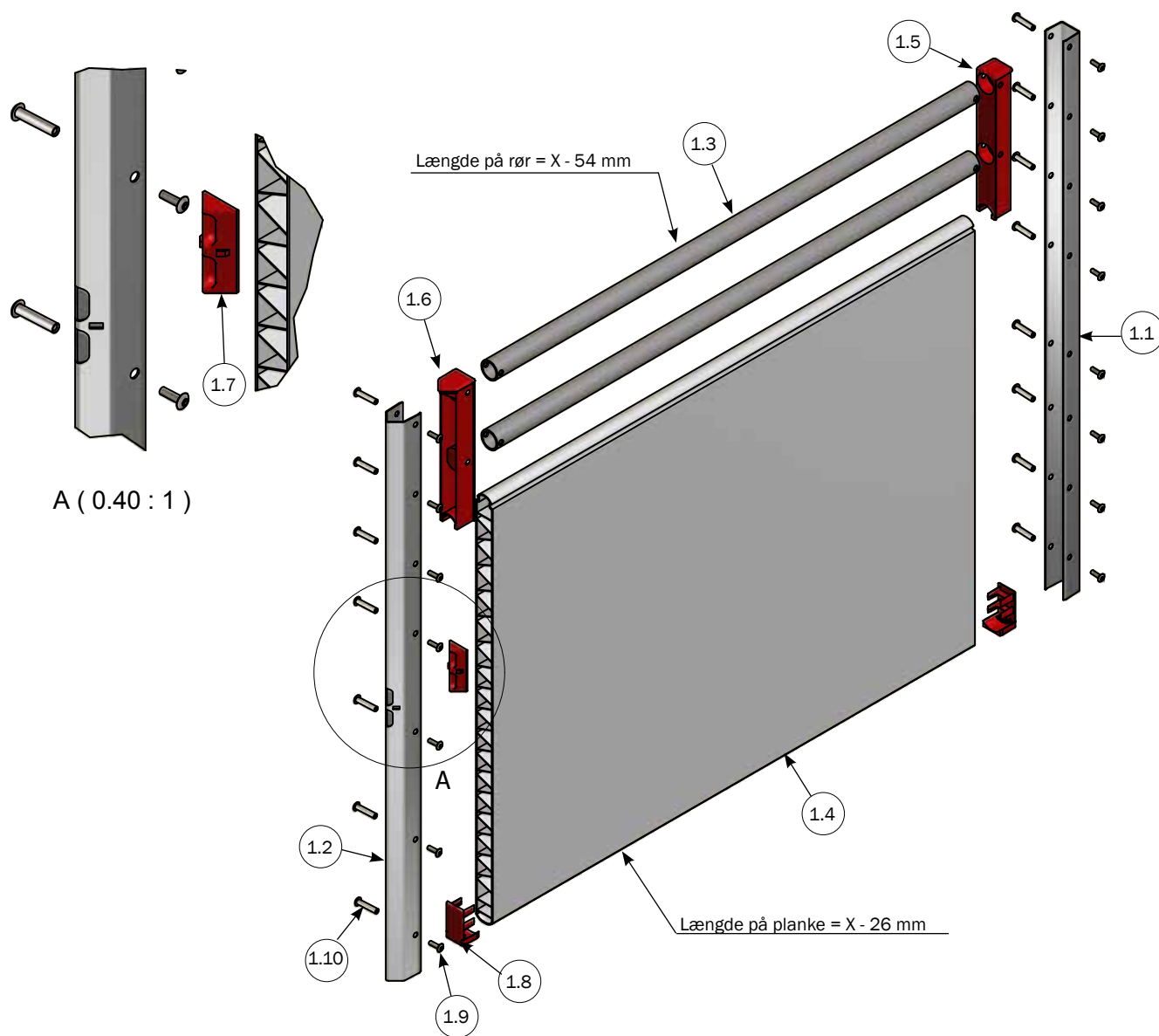


STYKLISTE

NR.	STK.	VARE NR.	BESKRIVELSE
1	1	37901U	USAMLET FORSTYKKE H100 PLANKE UPROFIL/MODTAGER UPROFIL
1.1	1	38731	CLEAN-O-FLEX® U-PROFIL H100
1.2	1	H4585R	U-STOLPE H100 MODT F LÅGE U/FOD 1,5 MM
1.3	LBM	30099	PLASTPLANKE 35X250 MM LBM PRIS PR. METER
1.4	LBM	30105	PLASTPLANKE 35X750 MM LBM PRIS PR. METER
1.5	1	30001	PLASTPROP TOP PLANKE
1.6	1	30002	PLASTPROP TOP SPIDS PLANKE
1.7	1	30005	PLASTPROP SPIDS MED HULLER
1.8	2	30013	PLASTPROP BUND TIL 50 CM/75 CM PLANKE
1.9	15	39106020	SAMLESKRUE M6X20 RUSTFRI TORX30
1.10	15	39206037	SAMLEMUFFE M6X37 RUSTFRI TORX30

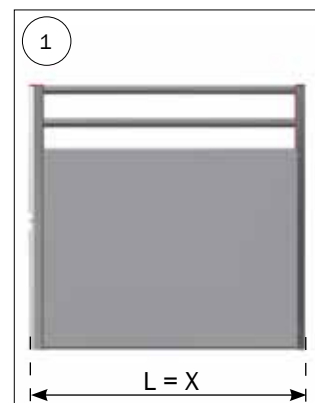


USAMLET FORSTYKKE MED MODTAGER UPROFIL TIL CLEAN-O-FLEX 1000 2 RØR/PLANKE

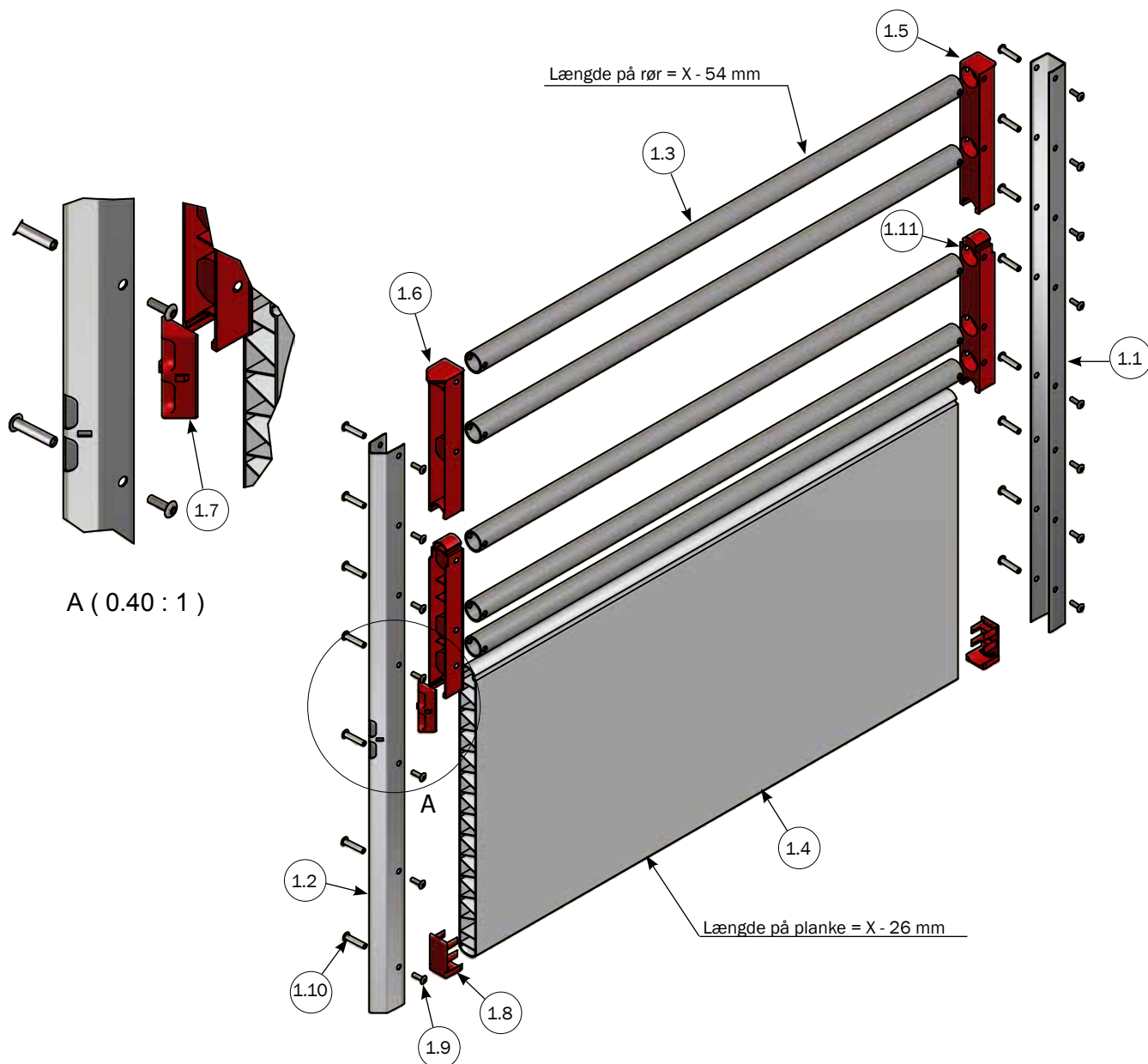


STYKLISTE

NR.	STK.	VARE NR.	BESKRIVELSE
1	1	36997U	USAMLET FORSTYKKE H100 PLANKE/2 RØR UPROFIL/MODTAGER UPROFIL
1.1	1	38731	CLEAN-O-FLEX® U-PROFIL H100
1.2	1	H4585R	U-STOLPE H100 MODT F LÅGE U/FOD 1,5 MM
1.3	LBM	112406	33,7 X 2,60 RØR GALV. PRIS PR METER, LÆNGDE 6 METER
1.4	LBM	30105	PLASTPLANKE 35X750 MM LBM PRIS PR. METER
1.5	1	30006	PLASTPROP FOR TOPRØR/PLANKE
1.6	1	30007	PLASTPROP SPIDS TOPRØR/PLANKE
1.7	1	30005	PLASTPROP SPIDS MED HULLER
1.8	2	30013	PLASTPROP BUND TIL 50 CM/75 CM PLANKE
1.9	15	39106020	SAMLESKRUE M6X20 RUSTFRI TORX30
1.10	15	39206037	SAMLEMUFFE M6X37 RUSTFRI TORX30

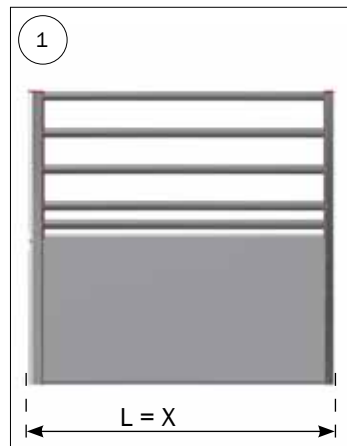


USAMLET FORSTYKKE MED MODTAGER UPROFIL TIL CLEAN-O-FLEX 1000 5 RØR/PLANKE

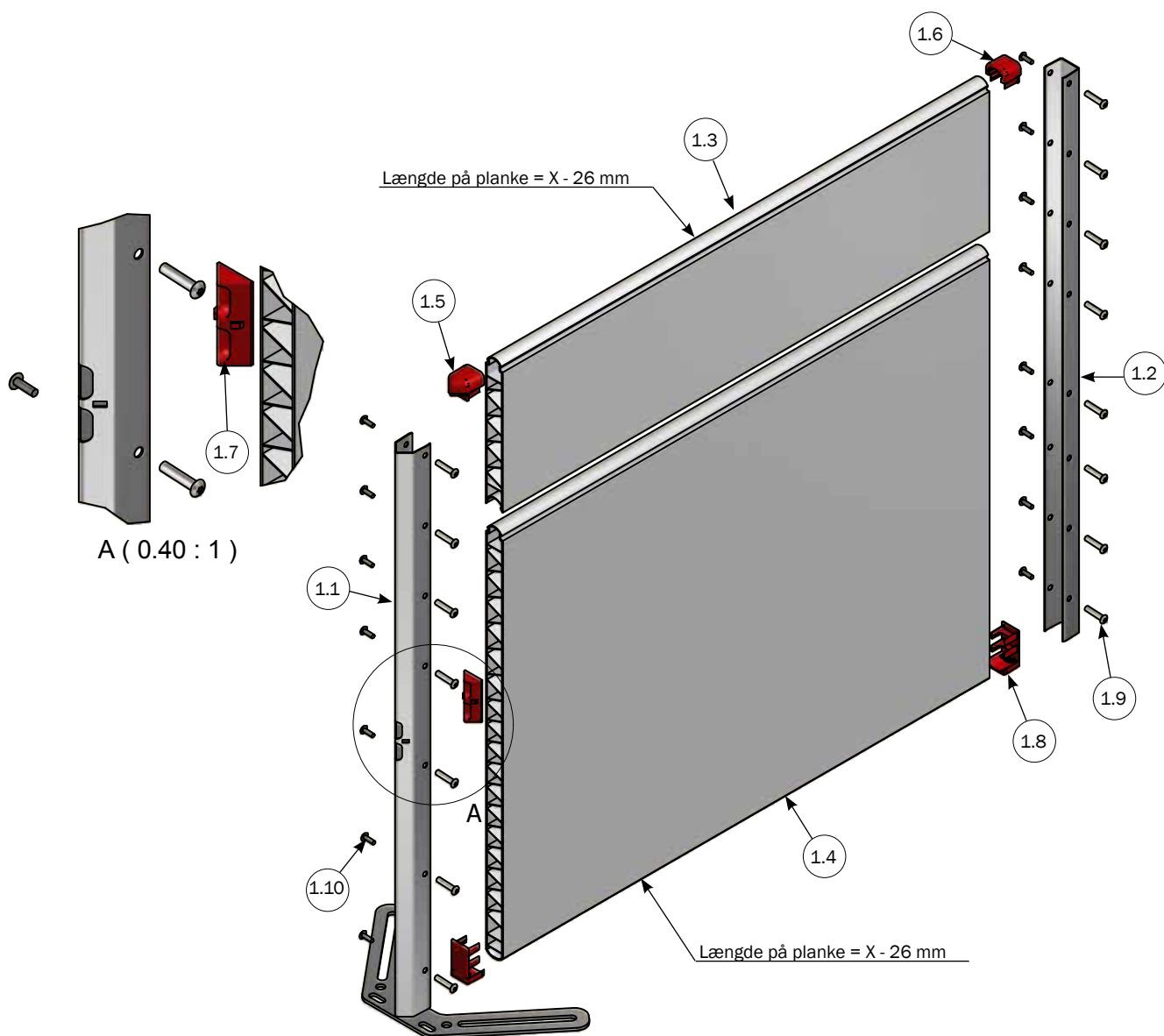


STYKLISTE

NR.	STK.	VARE NR.	BESKRIVELSE
1	1	36867U	USAMLET FORSTYKKE H100 PLANKE/2 RØR UPROFIL/MODTAGER UPROFIL
1.1	1	38731	CLEAN-O-FLEX® U-PROFIL H100
1.2	1	H4585R	U-STOLPE H100 MODT F LÅGE U/FOD 1,5 MM
1.3	LBM	112406	33,7 X 2,60 RØR GALV. PRIS PR METER, LÆNGDE 6 METER
1.4	LBM	30105	PLASTPLANKE 35X750 MM LBM PRIS PR. METER
1.5	1	30006	PLASTPROP FOR TOPRØR/PLANKE
1.6	1	30007	PLASTPROP SPIDS TOPRØR/PLANKE
1.7	1	30005	PLASTPROP SPIDS MED HULLER
1.8	2	30013	PLASTPROP BUND TIL 50 CM/75 CM PLANKE
1.9	15	39106020	SAMLESKRUE M6X20 RUSTFRI TORX30
1.10	15	39206037	SAMLEMUFFE M6X37 RUSTFRI TORX30
1.11	2	30016	PROP 3 TOPRØR



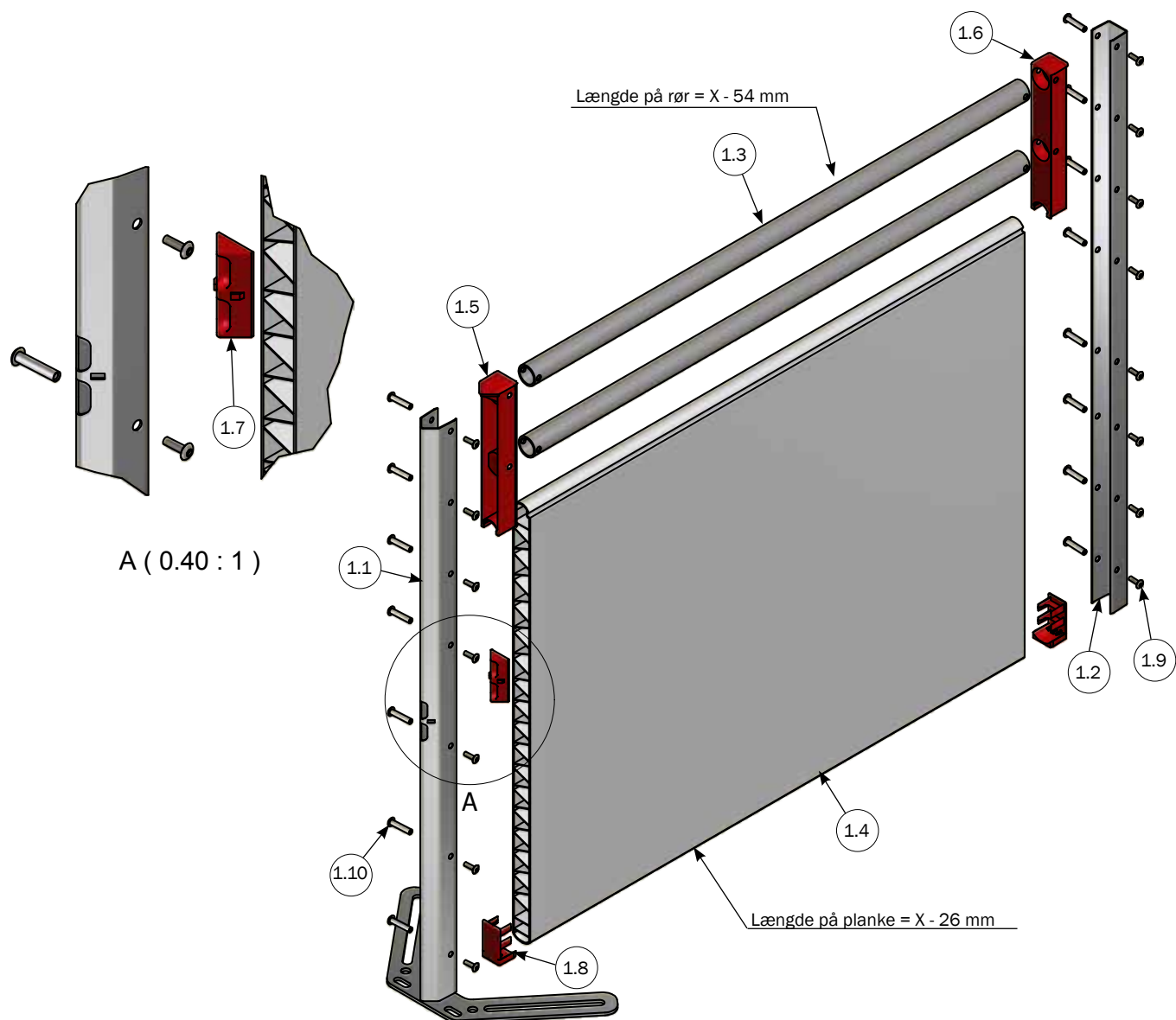
USAMLET FORSTYKKE MED MODTAGER STOLPE/UPROFIL TIL CLEAN-O-FLEX 1000 PLANKE



STYKLISTE

NR.	STK.	VARE NR.	BESKRIVELSE
1	1	4210519U	USAMLET FORSTYKKE H100 PLANKER UPROFIL/MODTAGER STOLPE
1.1	1	4250007	STOLPE H100 MED MODTAGER
1.2	1	38731	CLEAN-O-FLEX® U-PROFIL H100
1.3	LBM	30099	PLASTPLANKE 35X250 MM LBM PRIS PR. METER
1.4	LBM	30105	PLASTPLANKE 35X750 MM LBM PRIS PR. METER
1.5	1	30002	PLASTPROP TOP SPIDS PLANKE
1.6	1	30001	PLASTPROP TOP PLANKE
1.7	1	30005	PLASTPROP SPIDS MED HULLER
1.8	2	30013	PLASTPROP BUND TIL 50 CM/75 CM PLANKE
1.9	15	39106020	SAMLESKRUE M6X20 RUSTFRI TORX30
1.10	15	39206037	SAMLEMUFFE M6X37 RUSTFRI TORX30

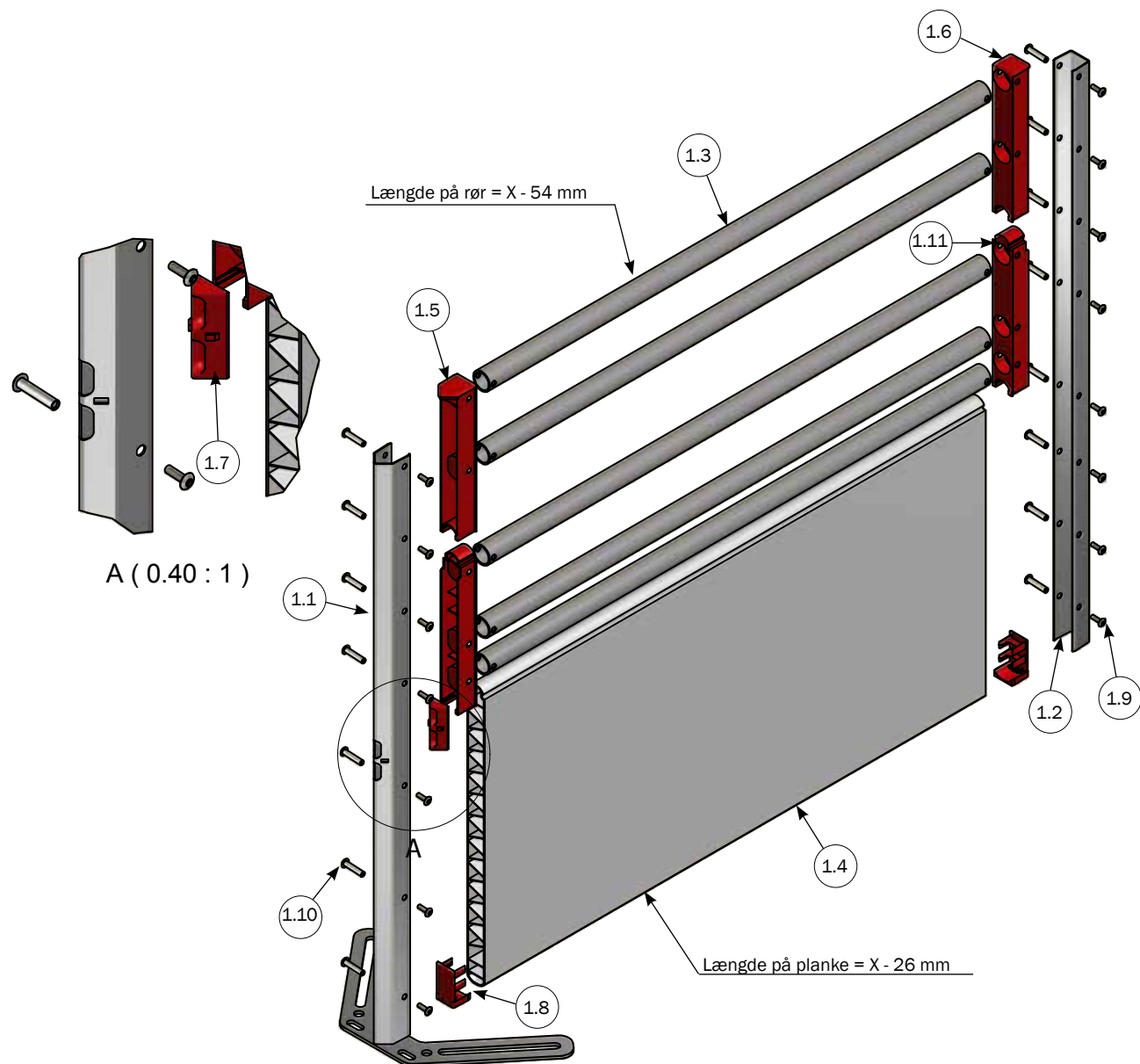




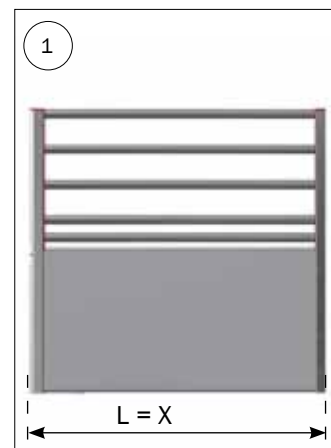
STYKLISTE

NR.	STK.	VARE NR.	BESKRIVELSE
1	1	4210515U	USAMLET FORSTYKKE H100 PLANKE/2 RØR UPROFIL/MODTAGER STOLPE
1.1	1	4250007	STOLPE H100 MED MODTAGER
1.2	1	38731	CLEAN-O-FLEX® U-PROFIL H100
1.3	LBM	112406	33,7 X 2,60 RØR GALV. PRIS PR METER, LÆNGDE 6 METER
1.4	LBM	30105	PLASTPLANKE 35X750 MM LBM PRIS PR. METER
1.5	1	30002	PLASTPROP TOP SPIDS PLANKE
1.6	1	30006	PLASTPROP FOR TOPRØR/PLANKE
1.7	1	30005	PLASTPROP SPIDS MED HULLER
1.8	2	30013	PLASTPROP BUND TIL 50 CM/75 CM PLANKE
1.9	15	39106020	SAMLESKRUE M6X20 RUSTFRI TORX30
1.10	15	39206037	SAMLEMUFFE M6X37 RUSTFRI TORX30

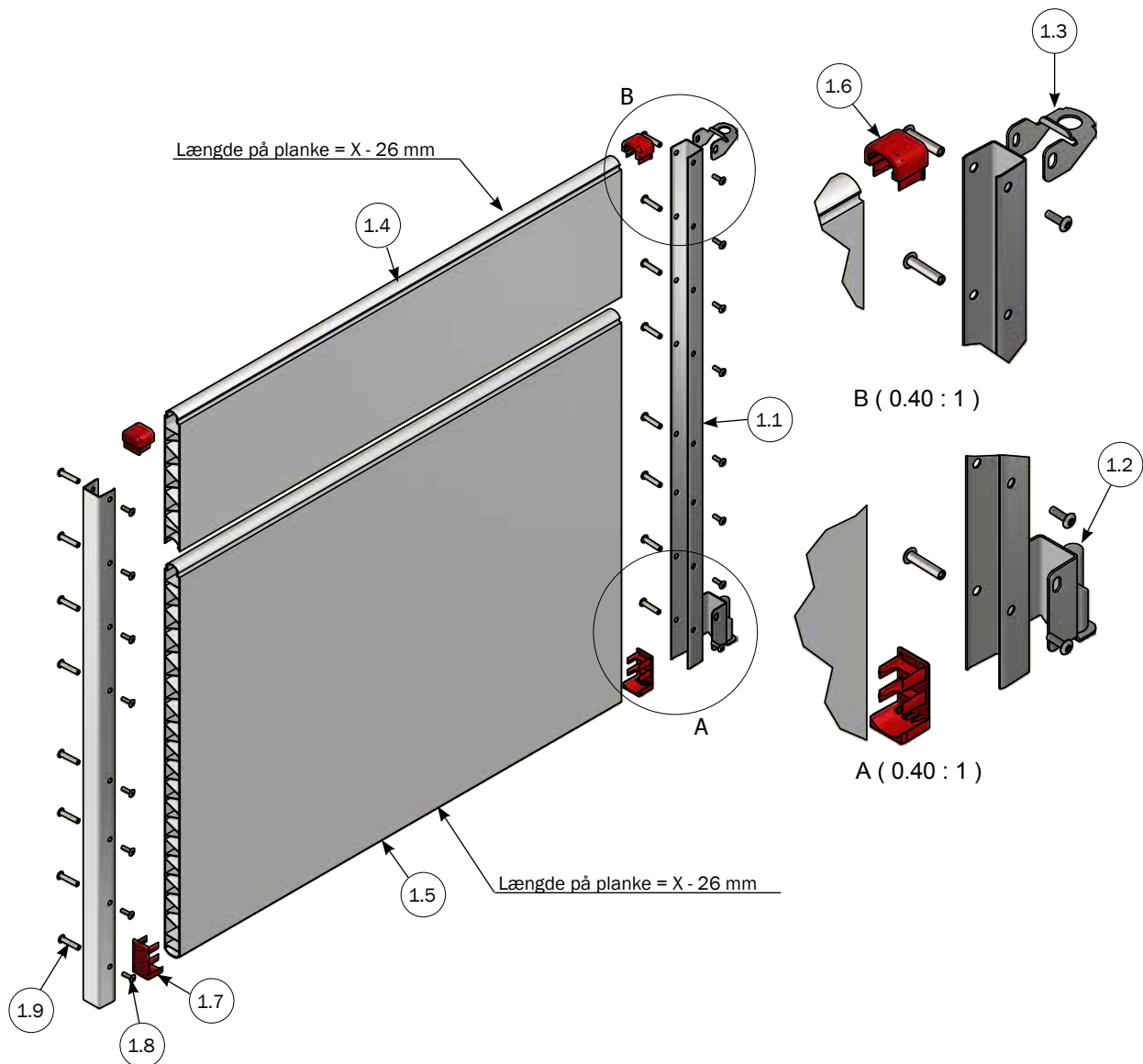




STYKLISTE			
NR.	STK.	VARE NR.	BESKRIVELSE
1	1	4210509U	USAMLET FORSTYKKE H100 PLANKE/2 RØR UPROFIL/MODTAGER STOLPE
1.1	1	4250007	STOLPE H100 MED MODTAGER
1.2	1	38731	CLEAN-O-FLEX® U-PROFIL H100
1.3	LBM	112406	33,7 X 2,60 RØR GALV. PRIS PR METER, LÆNGDE 6 METER
1.4	LBM	30105	PLASTPLANKE 35X750 MM LBM PRIS PR. METER
1.5	1	30002	PLASTPROP TOP SPIDS PLANKE
1.6	1	30006	PLASTPROP FOR TOPRØR/PLANKE
1.7	1	30005	PLASTPROP SPIDS MED HULLER
1.8	2	30013	PLASTPROP BUND TIL 50 CM/75 CM PLANKE
1.9	15	39106020	SAMLESKRUE M6X20 RUSTFRI TORX30
1.10	15	39206037	SAMLEMUFFE M6X37 RUSTFRI TORX30
1.11	2	30016	PROP 3 TOPRØR

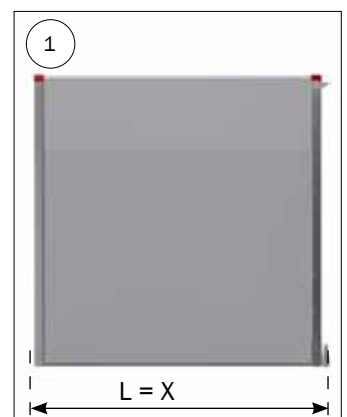


USAMLET FORSTYKKE MED HÆNGER UPROFIL TIL CLEAN-O-FLEX 1000 PLANKE

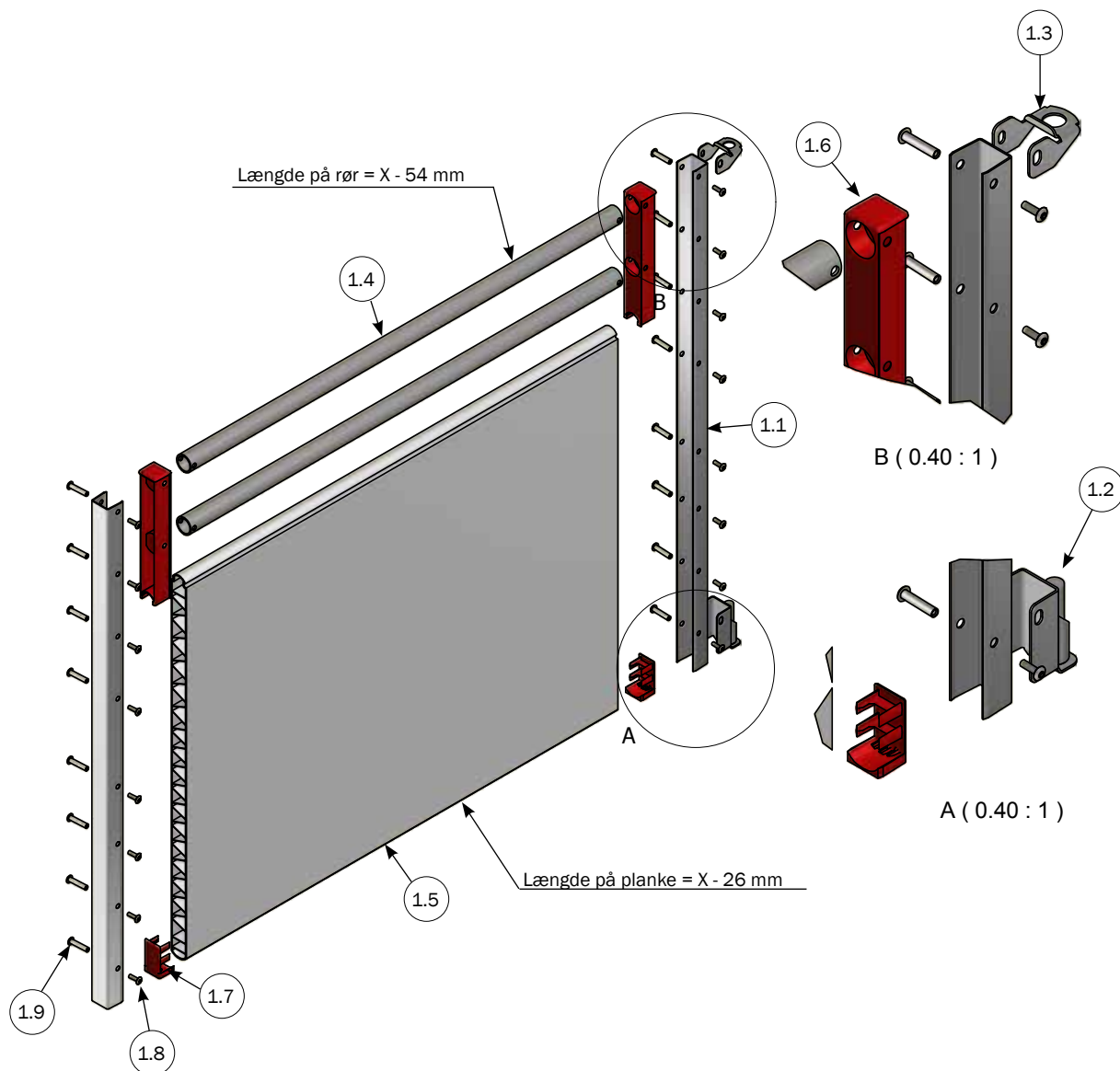


STYKLISTE

NR.	STK.	VARE NR.	BESKRIVELSE
1	1	37801U	USAMLET FORSTYKKE H100 PLANKE HÆNGER UPROFIL/UPROFIL
1.1	2	38731	CLEAN-O-FLEX® U-PROFIL H100
1.2	1	17364	NEDERSTE LÅGEBESLAG COF TIL U-STOLPE
1.3	1	4950516	ØVERST HÆNGER CLEAN-O-FLEX
1.4	LBM	30099	PLASTPLANKE 35X250 MM LBM PRIS PR. METER
1.5	LBM	30105	PLASTPLANKE 35X750 MM LBM PRIS PR. METER
1.6	2	30001	PLASTPROP TOP PLANKE
1.7	2	30013	PLASTPROP BUND TIL 50 CM/75 CM PLANKE
1.8	16	39106020	SAMLESKRUE M6X20 RUSTFRI TORX30
1.9	16	39206037	SAMLEMUFFE M6X37 RUSTFRI TORX30

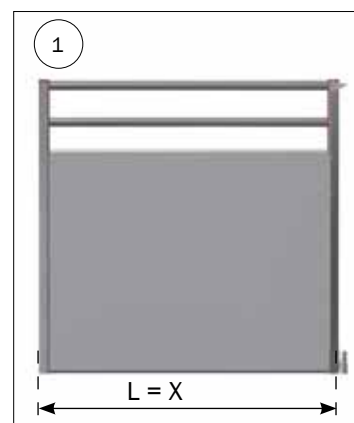


USAMLET FORSTYKKE MED HÆNGER UPROFIL TIL CLEAN-O-FLEX 1000 2 RØR/PLANKE

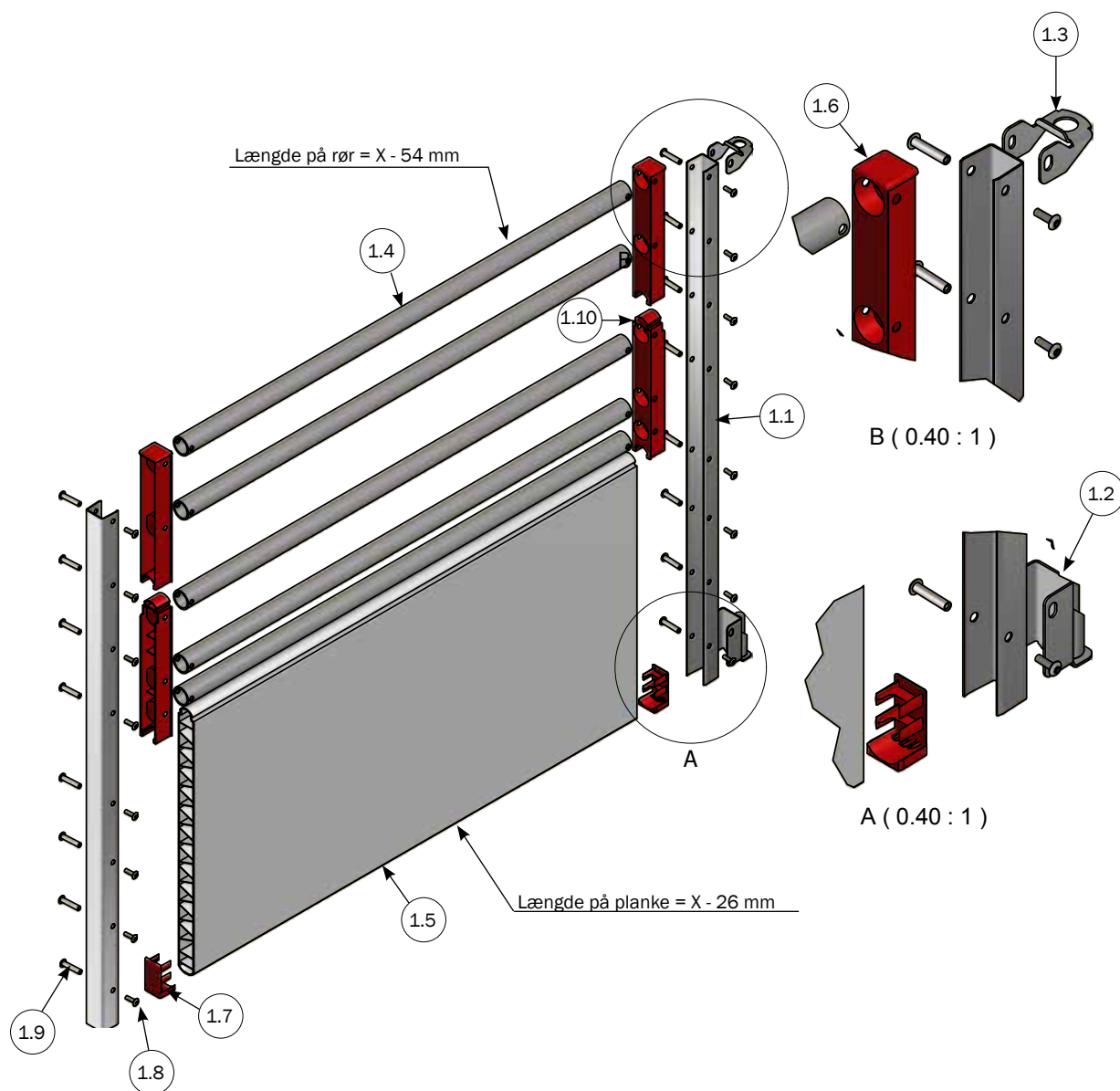


STYKLISTE

NR.	STK.	VARE NR.	BESKRIVELSE
1	1	36897U	USAMLET FORSTYKKE H100 PLANKE/2 RØR HÆNGER UPROFIL/UPROFIL
1.1	2	38731	CLEAN-O-FLEX® U-PROFIL H100
1.2	1	17364	NEDERSTE LÅGEBESLAG COF TIL U-STOLPE
1.3	1	4950516	ØVERST HÆNGER CLEAN-O-FLEX
1.4	LBM	112406	33,7 X 2,60 RØR GALV. PRIS PR METER, LÆNGDE 6 METER
1.5	LBM	30105	PLASTPLANKE 35X750 MM LBM PRIS PR. METER
1.6	2	30006	PLASTPROP FOR TOPRØR/PLANKE
1.7	2	30013	PLASTPROP BUND TIL 50 CM/75 CM PLANKE
1.8	16	39106020	SAMLESKRUE M6X20 RUSTFRI TORX30
1.9	16	39206037	SAMLEMUFFE M6X37 RUSTFRI TORX30



USAMLET FORSTYKKE MED HÆNGER UPROFIL TIL CLEAN-O-FLEX 1000 5 RØR/PLANKE

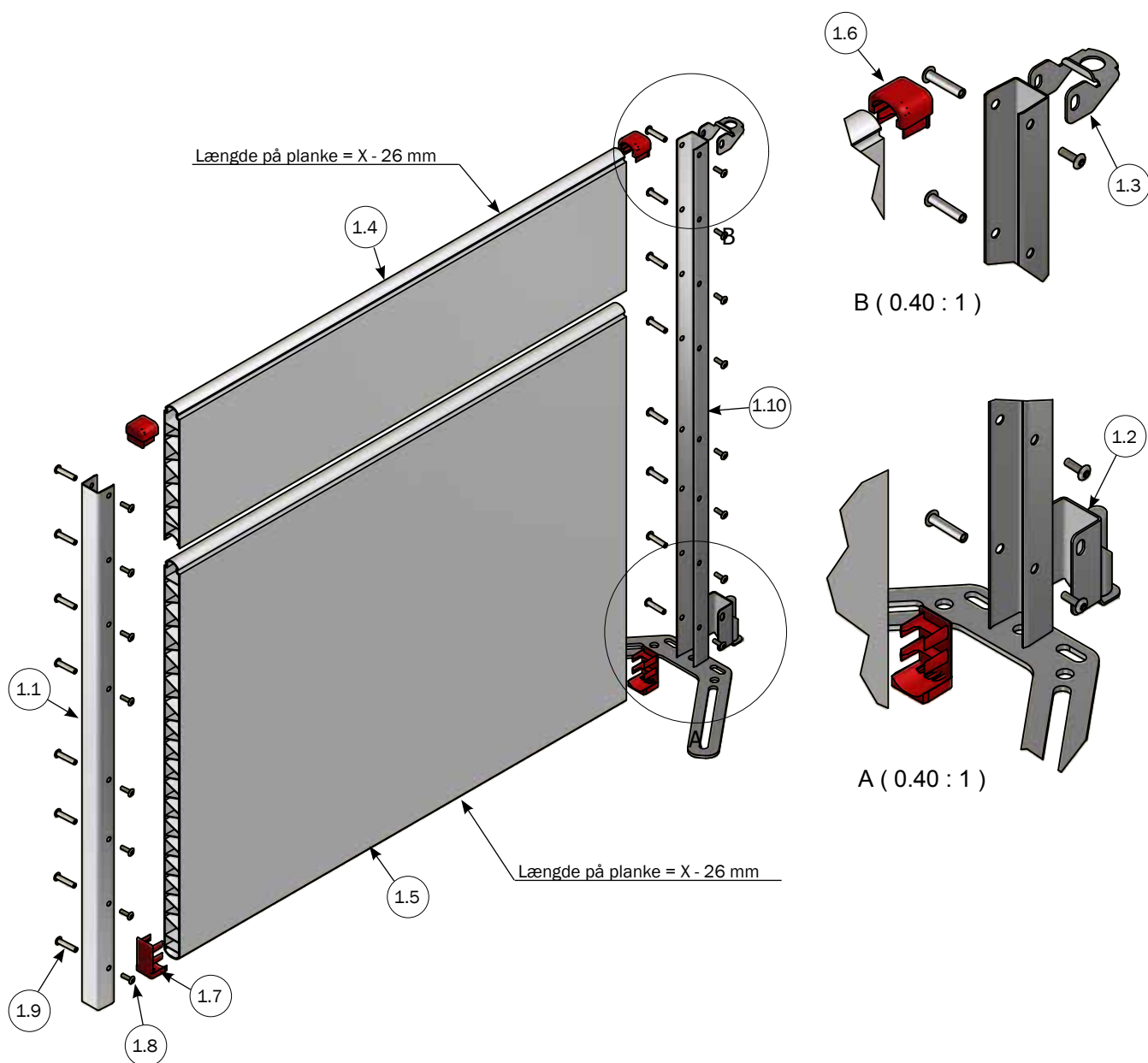


STYKLISTE

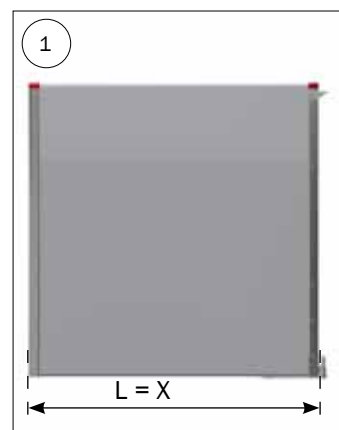
NR.	STK.	VARE NR.	BESKRIVELSE
1	1	36864U	USAMLET FORSTYKKE H100 PLANKE/5 RØR HÆNGER UPROFIL/UPROFILE
1.1	2	38731	CLEAN-O-FLEX® U-PROFIL H100
1.2	1	17364	NEDERSTE LÅGEBESLAG COF TIL U-STOLPE
1.3	1	4950516	ØVERST HÆNGER CLEAN-O-FLEX
1.4	LBM	112406	33,7 X 2,60 RØR GALV. PRIS PR METER, LÆNGDE 6 METER
1.5	LBM	30105	PLASTPLANKE 35X750 MM LBM PRIS PR. METER
1.6	2	30006	PLASTPROP FOR TOPRØR/PLANKE
1.7	2	30013	PLASTPROP BUND TIL 50 CM/75 CM PLANKE
1.8	16	39106020	SAMLESKRUE M6X20 RUSTFRI TORX30
1.9	16	39206037	SAMLEMUFFE M6X37 RUSTFRI TORX30
1.10	2	30016	PROP 3 TOPRØR



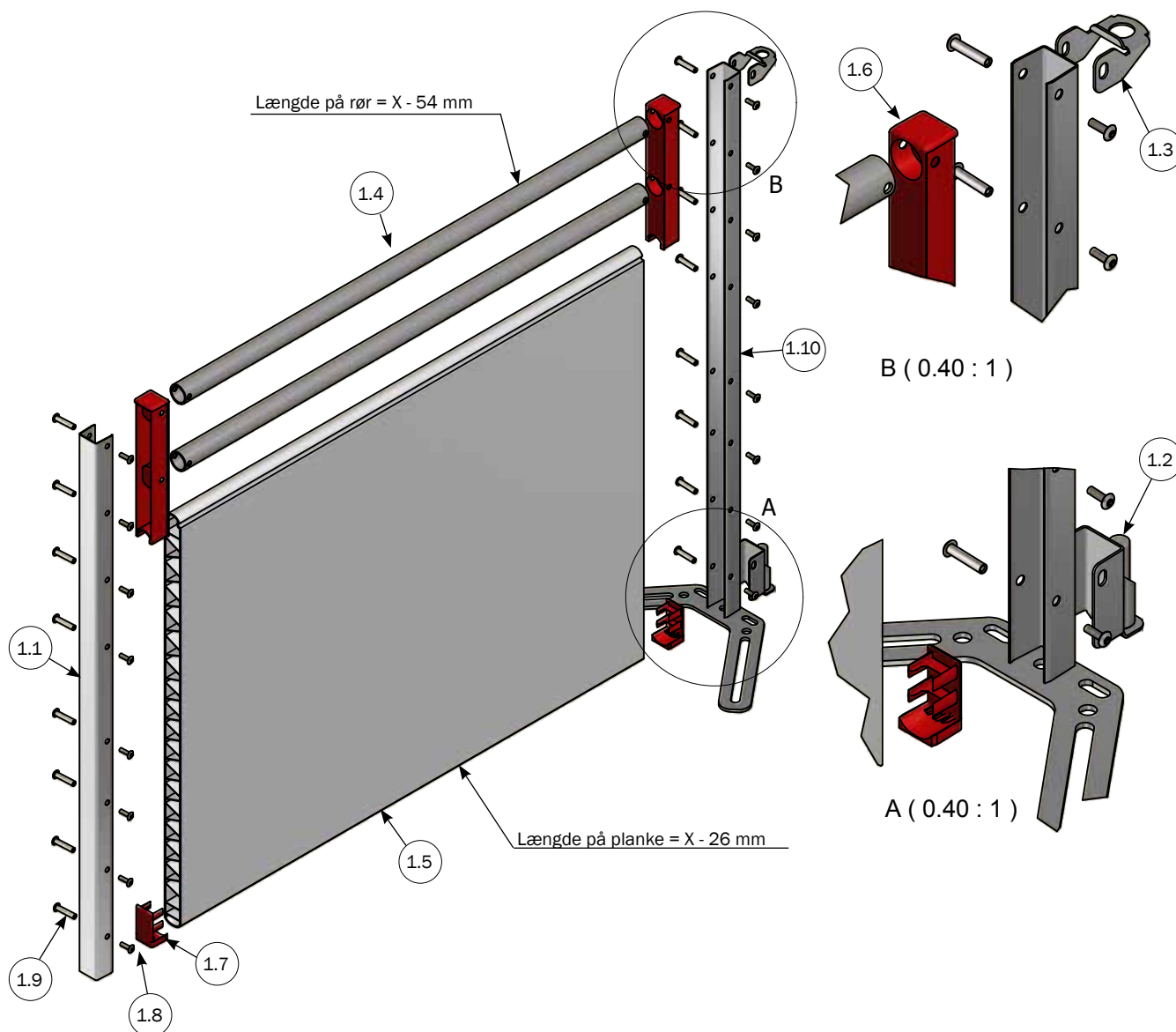
USAMLET FORSTYKKE MED HÆNGER STOLPE/UPROFIL TIL CLEAN-O-FLEX 1000 PLANKE



STYKLISTE			
NR.	STK.	VARE NR.	BESKRIVELSE
1	1	4210518U	USAMLET FORSTYKKE H100 PLANKE HÆNGER STOLPE/UPROFIL
1.1	2	38731	CLEAN-O-FLEX® U-PROFIL H100
1.2	1	17364	NEDERSTE LÅGEBESLAG COF TIL U-STOLPE
1.3	1	4950516	ØVERST HÆNGER CLEAN-O-FLEX
1.4	LBM	30099	PLASTPLANKE 35X250 MM LBM PRIS PR. METER
1.5	LBM	30105	PLASTPLANKE 35X750 MM LBM PRIS PR. METER
1.6	2	30001	PLASTPROP TOP PLANKE
1.7	2	30013	PLASTPROP BUND TIL 50 CM/75 CM PLANKE
1.8	16	39106020	SAMLESKRUE M6X20 RUSTFRI TORX30
1.9	16	39206037	SAMLEMUFFE M6X37 RUSTFRI TORX30
1.10	1	4250006	STOLPE FOR CLEAN-O-FLEX H1000

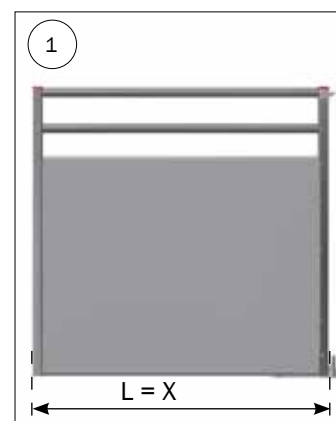


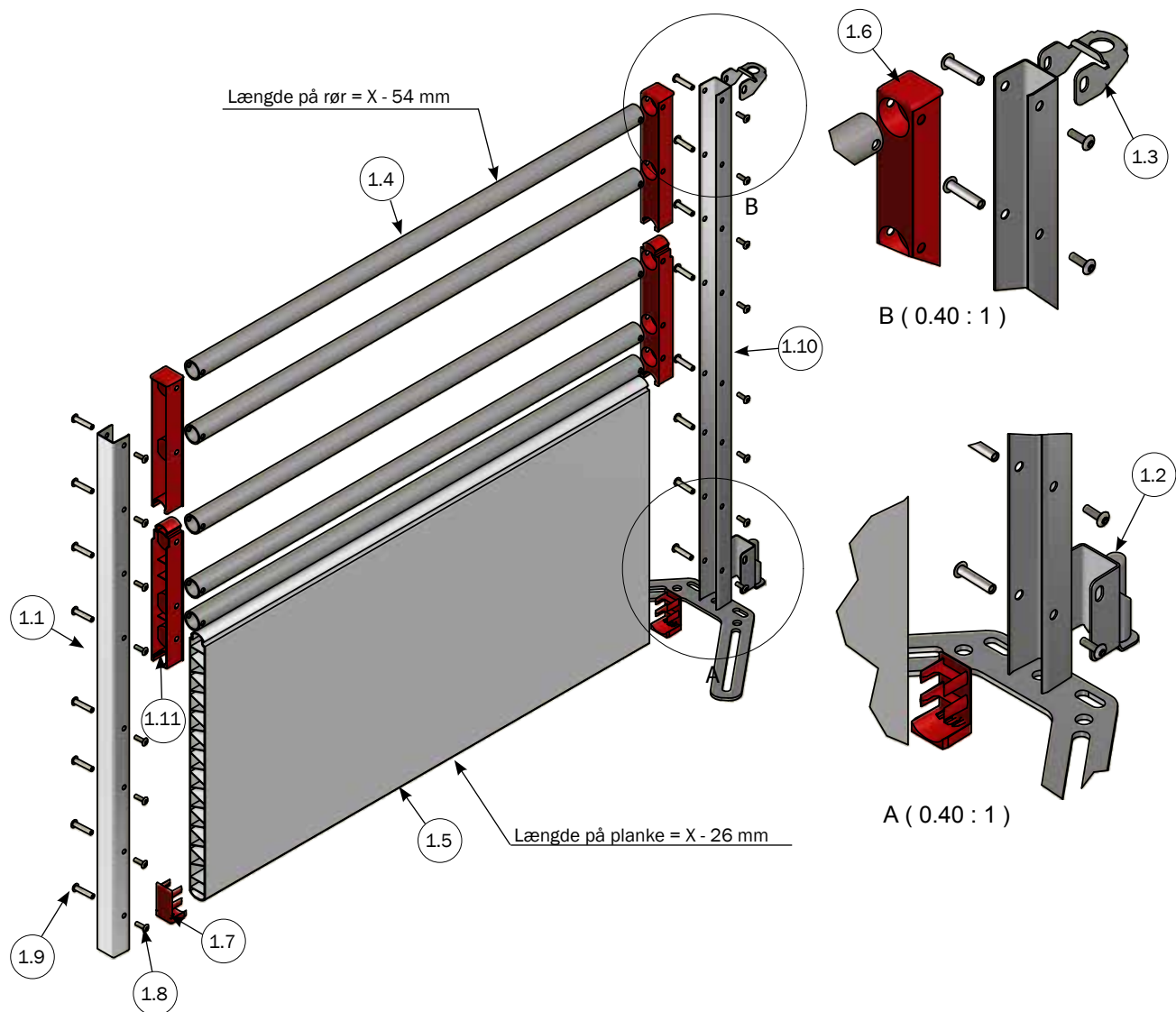
USAMLET FORSTYKKE MED HÆNGER STOLPE/UPROFIL TIL CLEAN-O-FLEX 1000 2 RØR/PLANKE



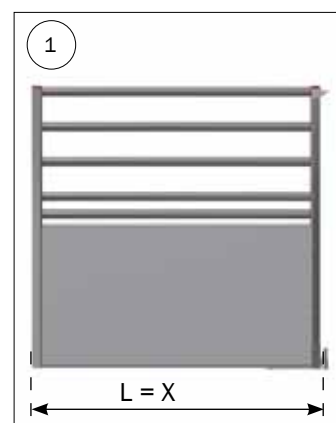
STYKLISTE

NR.	STK.	VARE NR.	BESKRIVELSE
1	1	4210513U	USAMLET FORSTYKKE H100 PLANKE/2 RØR HÆNGER STOLPE/UPROFIL
1.1	2	38731	CLEAN-O-FLEX® U-PROFIL H100
1.2	1	17364	NEDERSTE LÅGEBESLAG COF TIL U-STOLPE
1.3	1	4950516	ØVERST HÆNGER CLEAN-O-FLEX
1.4	LBM	112406	33,7 X 2,60 RØR GALV. PRIS PR METER, LÆNGDE 6 METER
1.5	LBM	30105	PLASTPLANKE 35X750 MM LBM PRIS PR. METER
1.6	2	30001	PLASTPROP TOP PLANKE
1.7	2	30013	PLASTPROP BUND TIL 50 CM/75 CM PLANKE
1.8	16	39106020	SAMLESKRUE M6X20 RUSTFRI TORX30
1.9	16	39206037	SAMLEMUFFE M6X37 RUSTFRI TORX30
1.10	1	4250006	STOLPE FOR CLEAN-O-FLEX H1000

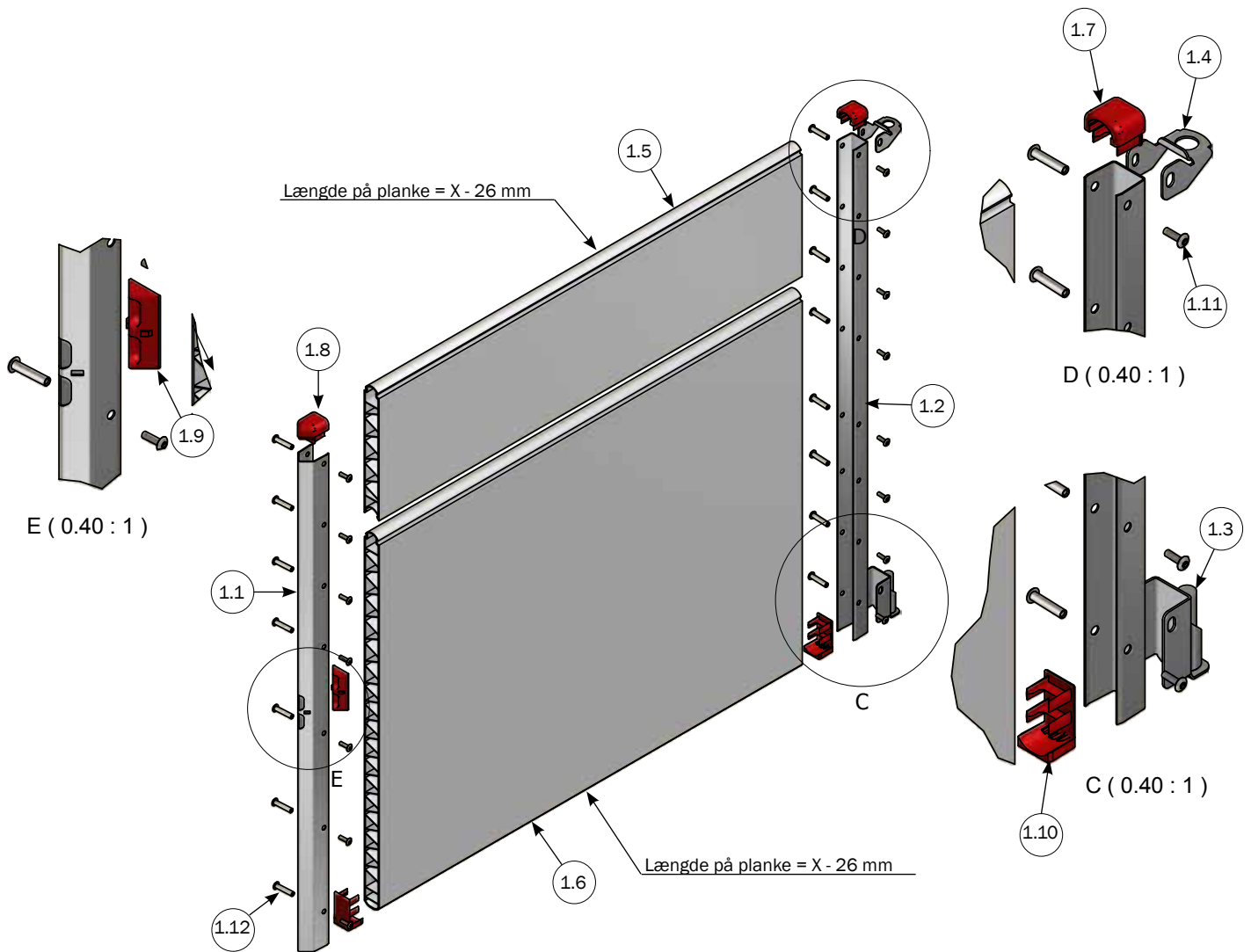




STYKLISTE			
NR.	STK.	VARE NR.	BESKRIVELSE
1	1	4210508U	USAMLET FORSTYKKE H100 PLANKE/5 RØR HÆNGER STOLPE/UPROFIL
1.1	2	38731	CLEAN-O-FLEX® U-PROFIL H100
1.2	1	17364	NEDERSTE LÅGEBESLAG COF TIL U-STOLPE
1.3	1	4950516	ØVERST HÆNGER CLEAN-O-FLEX
1.4	LBM	112406	33,7 X 2,60 RØR GALV. PRIS PR METER, LÆNGDE 6 METER
1.5	LBM	30105	PLASTPLANKE 35X750 MM LBM PRIS PR. METER
1.6	2	30001	PLASTPROP TOP PLANKE
1.7	2	30013	PLASTPROP BUND TIL 50 CM/75 CM PLANKE
1.8	16	39106020	SAMLESKRUE M6X20 RUSTFRI TORX30
1.9	16	39206037	SAMLEMUFFE M6X37 RUSTFRI TORX30
1.10	1	4250006	STOLPE FOR CLEAN-O-FLEX H1000
1.11	2	30016	PROP 3 TOPRØR

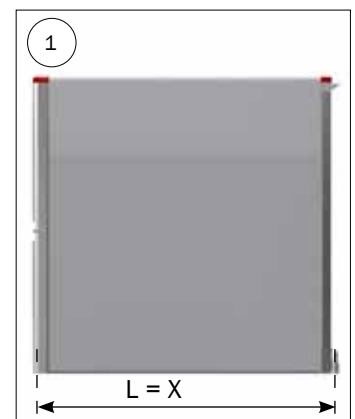


USAMLET FORSTYKKE MED MODTAGER/HÆNGER UPROFIL TIL CLEAN-O-FLEX 1000 PLANKE

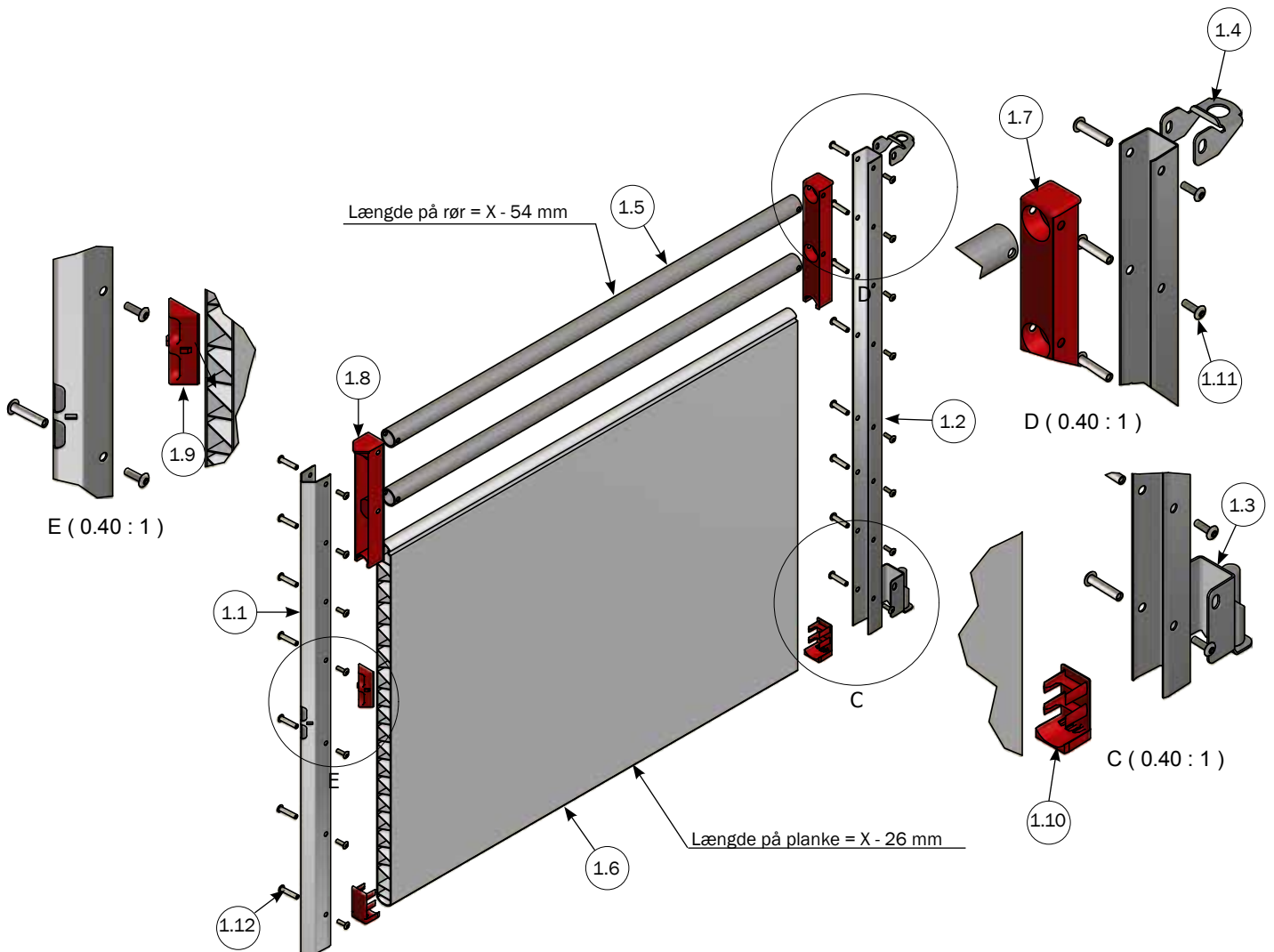


STYKLISTE

NR.	STK.	VARE NR.	BESKRIVELSE
1	1	37701U	USAMLET FORSTYKKE H100 PLANKE HÆNGER/MODTAGER UPROFIL
1.1	1	H4585R	U-STOLPE H100 MODT F LÅGE U/FOD 1,5 MM
1.2	1	38731	CLEAN-O-FLEX® U-PROFIL H100
1.3	1	17364	NEDERSTE LÅGEBESLAG COF TIL U-STOLPE
1.4	1	4950516	ØVERST HÆNGER CLEAN-O-FLEX
1.5	LBM	30099	PLASTPLANKE 35X250 MM LBM PRIS PR. METER
1.6	LBM	30105	PLASTPLANKE 35X750 MM LBM PRIS PR. METER
1.7	1	30001	PLASTPROP TOP PLANKE
1.8	1	30002	PLASTPROP TOP SPIDS PLANKE
1.9	1	30005	PLASTPROP SPIDS MED HULLER
1.10	2	30013	PLASTPROP BUND TIL 50 CM/75 CM PLANKE
1.11	15	39106020	SAMLESKRUE M6X20 RUSTFRI TORX30
1.12	15	39206037	SAMLEMUFFE M6X37 RUSTFRI TORX30

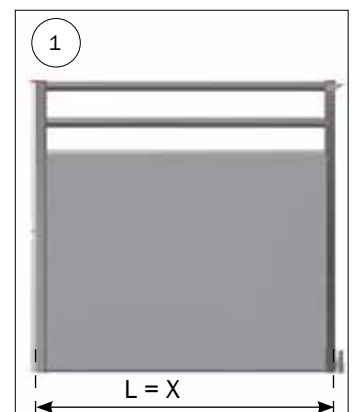


USAMLET FORSTYKKE MED MODTAGER/HÆNGER UPROFIL TIL CLEAN-O-FLEX 1000 2 RØR/PLANKE

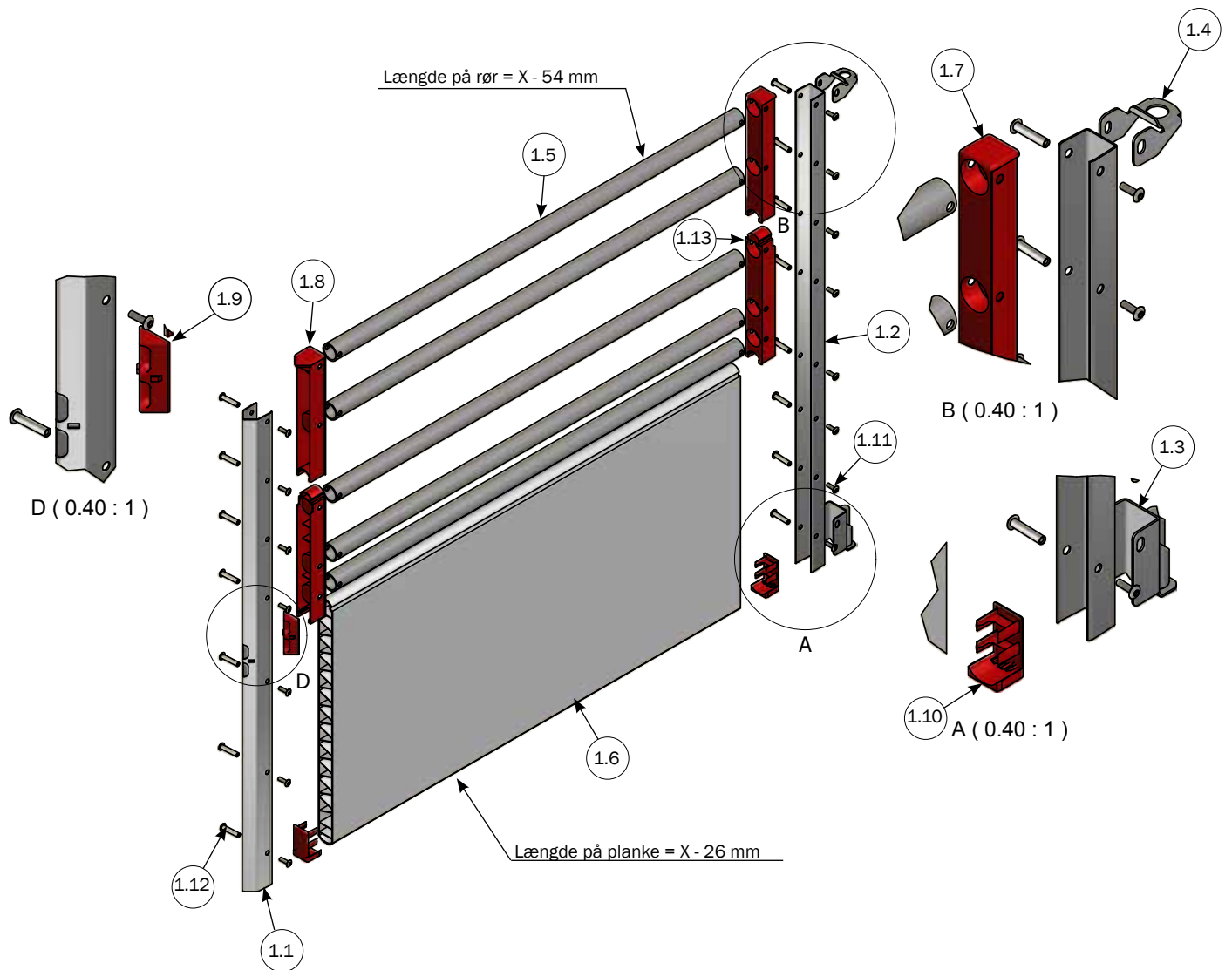


STYKLISTE

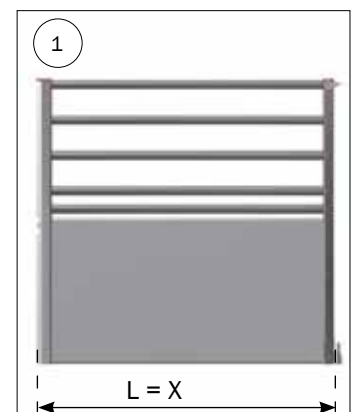
NR.	STK.	VARE NR.	BESKRIVELSE
1	1	36798U	USAMLET FORSTYKKE H100 PLANKE/2 RØR HÆNGER UPROFIL/MODTAGER UPROFIL
1.1	1	H4585R	U-STOLPE H100 MODT F LÅGE U/FOD 1,5 MM
1.2	1	38731	CLEAN-O-FLEX® U-PROFIL H100
1.3	1	17364	NEDERSTE LÅGEBESLAG COF TIL U-STOLPE
1.4	1	4950516	ØVERST HÆNGER CLEAN-O-FLEX
1.5	LBM	112406	33,7 X 2,60 RØR GALV. PRIS PR METER, LÆNGDE 6 METER
1.6	LBM	30105	PLASTPLANKE 35X750 MM LBM PRIS PR. METER
1.7	1	30006	PLASTPROP FOR TOPRØR/PLANKE
1.8	1	30002	PLASTPROP TOP SPIDS PLANKE
1.9	1	30005	PLASTPROP SPIDS MED HULLER
1.10	2	30013	PLASTPROP BUND TIL 50 CM/75 CM PLANKE
1.11	15	39106020	SAMLESKRUE M6X20 RUSTFRI TORX30
1.12	15	39206037	SAMLEMUFFE M6X37 RUSTFRI TORX30

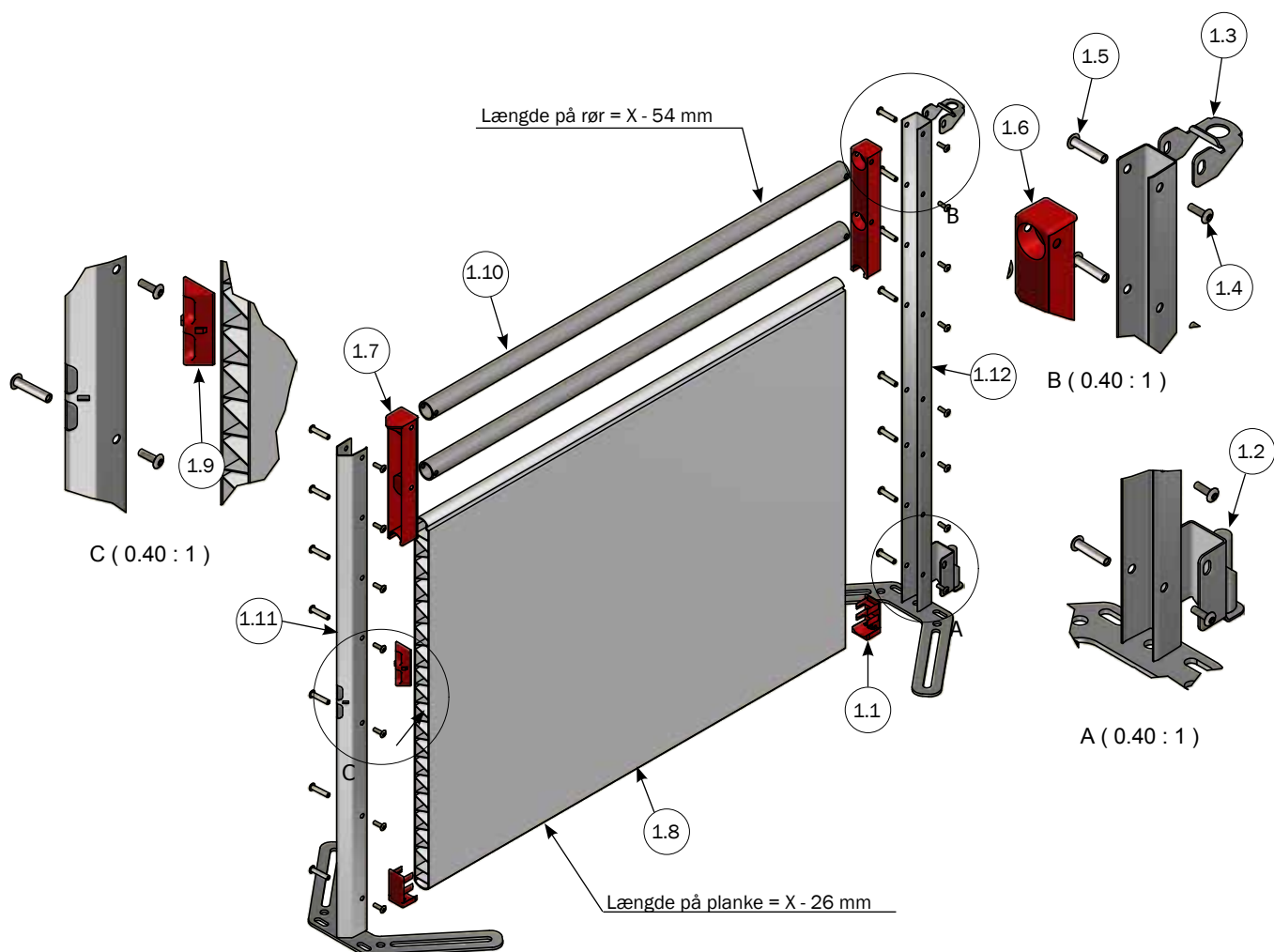


USAMLET FORSTYKKE MED MODTAGER/HÆNGER UPROFIL TIL CLEAN-O-FLEX 1000 5 RØR/PLANKE



STYKLISTE			
NR.	STK.	VARE NR.	BESKRIVELSE
1	1	36856U	USAMLET FORSTYKKE H100 PLANKE/5 RØR HÆNGER UPROFIL/MODTAGER UPROFIL
1.1	1	H4585R	U-STOLPE H100 MODT F LÅGE U/FOD 1,5 MM
1.2	1	38731	CLEAN-O-FLEX® U-PROFIL H100
1.3	1	17364	NEDERSTE LÅGEBESLAG COF TIL U-STOLPE
1.4	1	4950516	ØVERST HÆNGER CLEAN-O-FLEX
1.5	LBM	112406	33,7 X 2,60 RØR GALV. PRIS PR METER, LÆNGDE 6 METER
1.6	LBM	30105	PLASTPLANKE 35X750 MM LBM PRIS PR. METER
1.7	1	30006	PLASTPROP FOR TOPRØR/PLANKE
1.8	1	30002	PLASTPROP TOP SPIDS PLANKE
1.9	1	30005	PLASTPROP SPIDS MED HULLER
1.10	2	30013	PLASTPROP BUND TIL 50 CM/75 CM PLANKE
1.11	15	39106020	SAMLESKRUE M6X20 RUSTFRI TORX30
1.12	15	39206037	SAMLEMUFFE M6X37 RUSTFRI TORX30
1.13	2	30016	PROP 3 TOPRØR

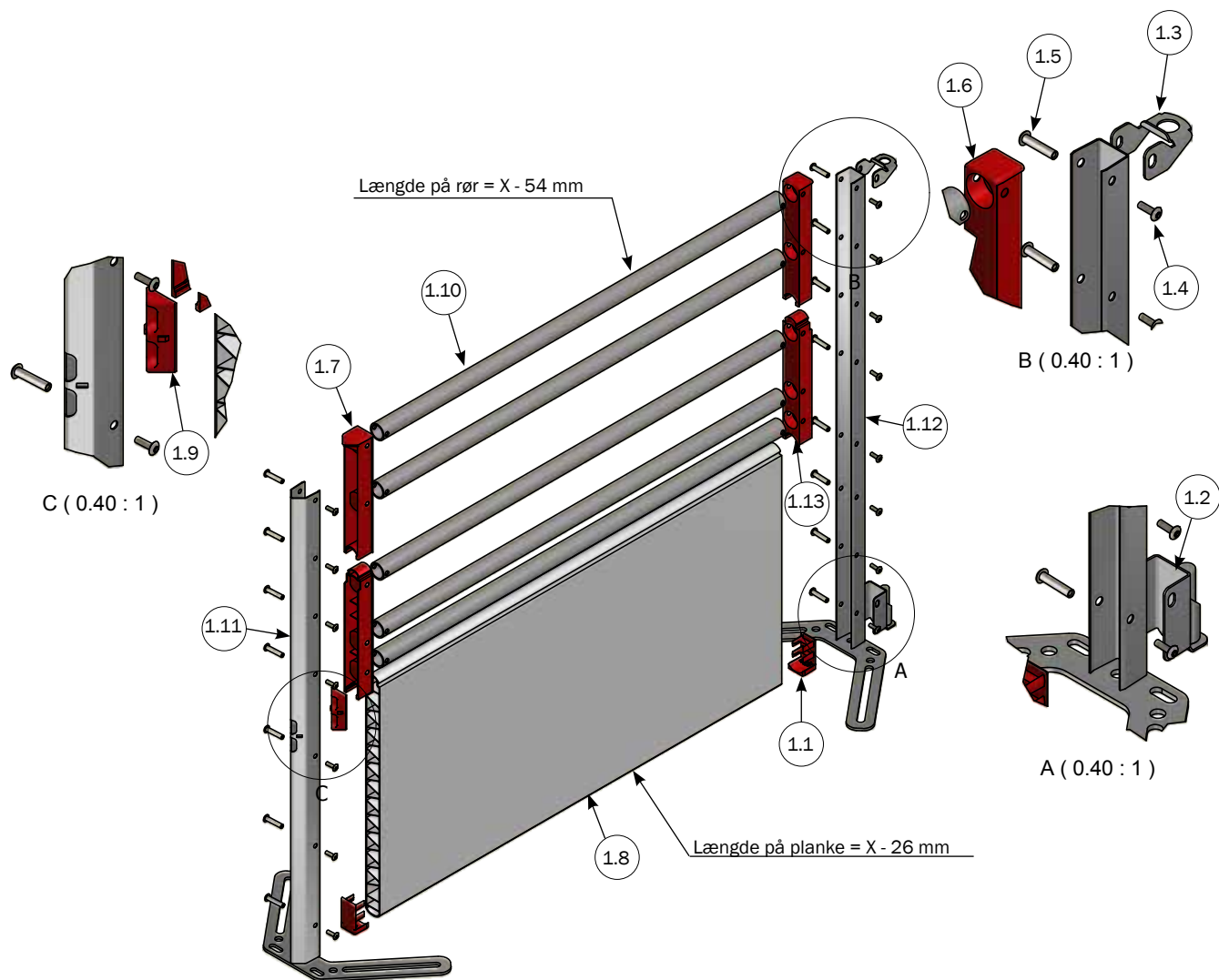




STYKLISTE

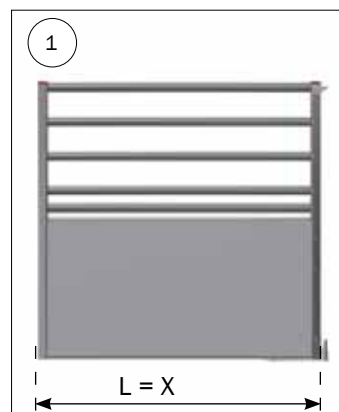
NR.	STK.	VARE NR.	BESKRIVELSE
1	1	4210512U	USAMLET FORSTYKKE H100 PLANKE/2 RØR HÆNGER STOLPE/MODTAGER STOLPE
1.1	2	30013	PLASTPROP BUND TIL 50 CM/75 CM PLANKE
1.2	1	17364	NEDERSTE LÅGEBESLAG COF TIL U-STOLPE
1.3	1	4950516	ØVERST HÆNGER CLEAN-O-FLEX
1.4	15	39106020	SAMLESKRUE M6X20 RUSTFRI TORX30
1.5	15	39206037	SAMLEMUFFE M6X37 RUSTFRI TORX30
1.6	1	30006	PLASTPROP FOR TOPRØR/PLANKE
1.7	1	30007	PLASTPROP SPIDS TOPRØR/PLANKE
1.8	LBM	30105	PLASTPLANKE 35X750 MM LBM PRIS PR. METER
1.9	1	30005	PLASTPROP SPIDS MED HULLER
1.10	LBM	112406	33,7 X 2,60 RØR GALV. PRIS PR METER, LÆNGDE 6 METER
1.11	1	4250007	STOLPE H100 MED MODTAGER
1.12	1	4250006	STOLPE FOR CLEAN-O-FLEX H1000



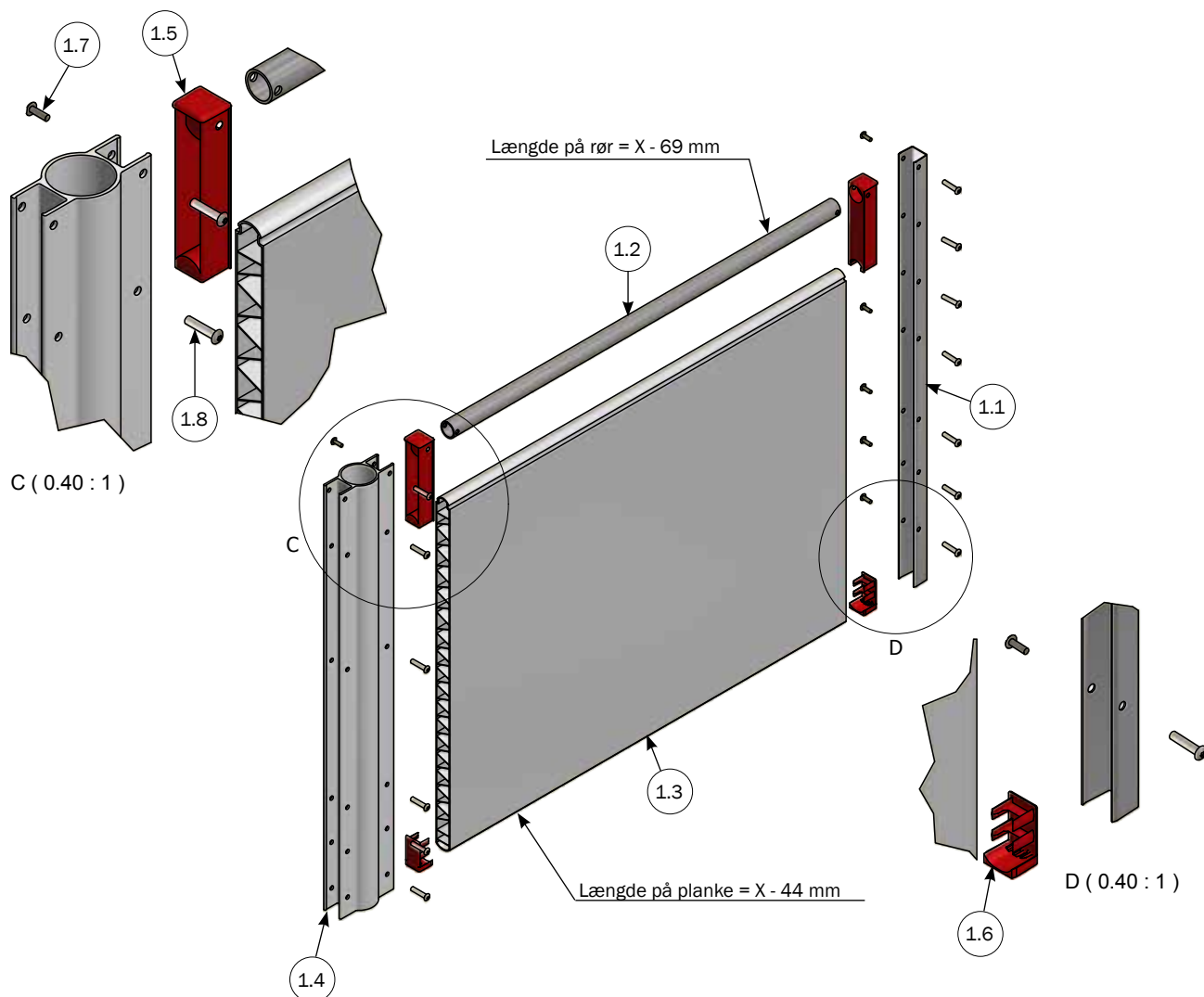


STYKLISTE

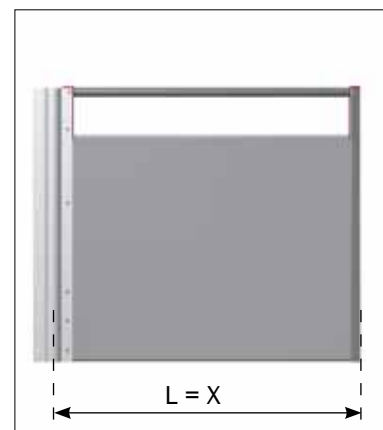
NR.	STK.	VARE NR.	BESKRIVELSE
1	1	4210507U	USAMLET FORSTYKKE H100 PLANKE/5 RØR HÆNGER STOLPE/MODTAGER STOLPE
1.1	2	30013	PLASTPROP BUND TIL 50 CM/75 CM PLANKE
1.2	1	17364	NEDERSTE LÅGEBESLAG COF TIL U-STOLPE
1.3	1	4950516	ØVERST HÆNGER CLEAN-O-FLEX
1.4	15	39106020	SAMLESKRUE M6X20 RUSTFRI TORX30
1.5	15	39206037	SAMLEMUFFE M6X37 RUSTFRI TORX30
1.6	1	30006	PLASTPROP FOR TOPRØR/PLANKE
1.7	1	30007	PLASTPROP SPIDS TOPRØR/PLANKE
1.8	LBM	30105	PLASTPLANKE 35X750 MM LBM PRIS PR. METER
1.9	1	30005	PLASTPROP SPIDS MED HULLER
1.10	LBM	112406	33,7 X 2,60 RØR GALV. PRIS PR METER, LÆNGDE 6 METER
1.11	1	4250007	STOLPE H100 MED MODTAGER
1.12	1	4250006	STOLPE FOR CLEAN-O-FLEX H1000
1.13	2	30016	PROP 3 TOPRØR



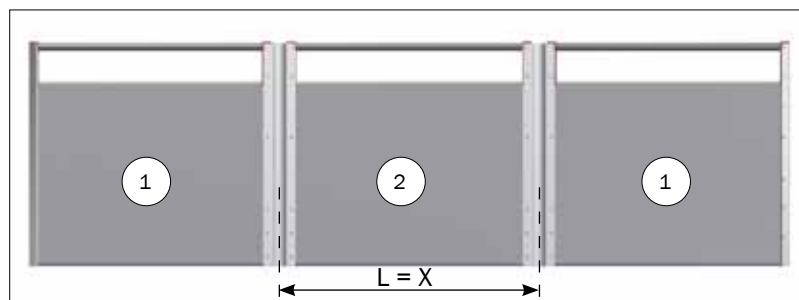
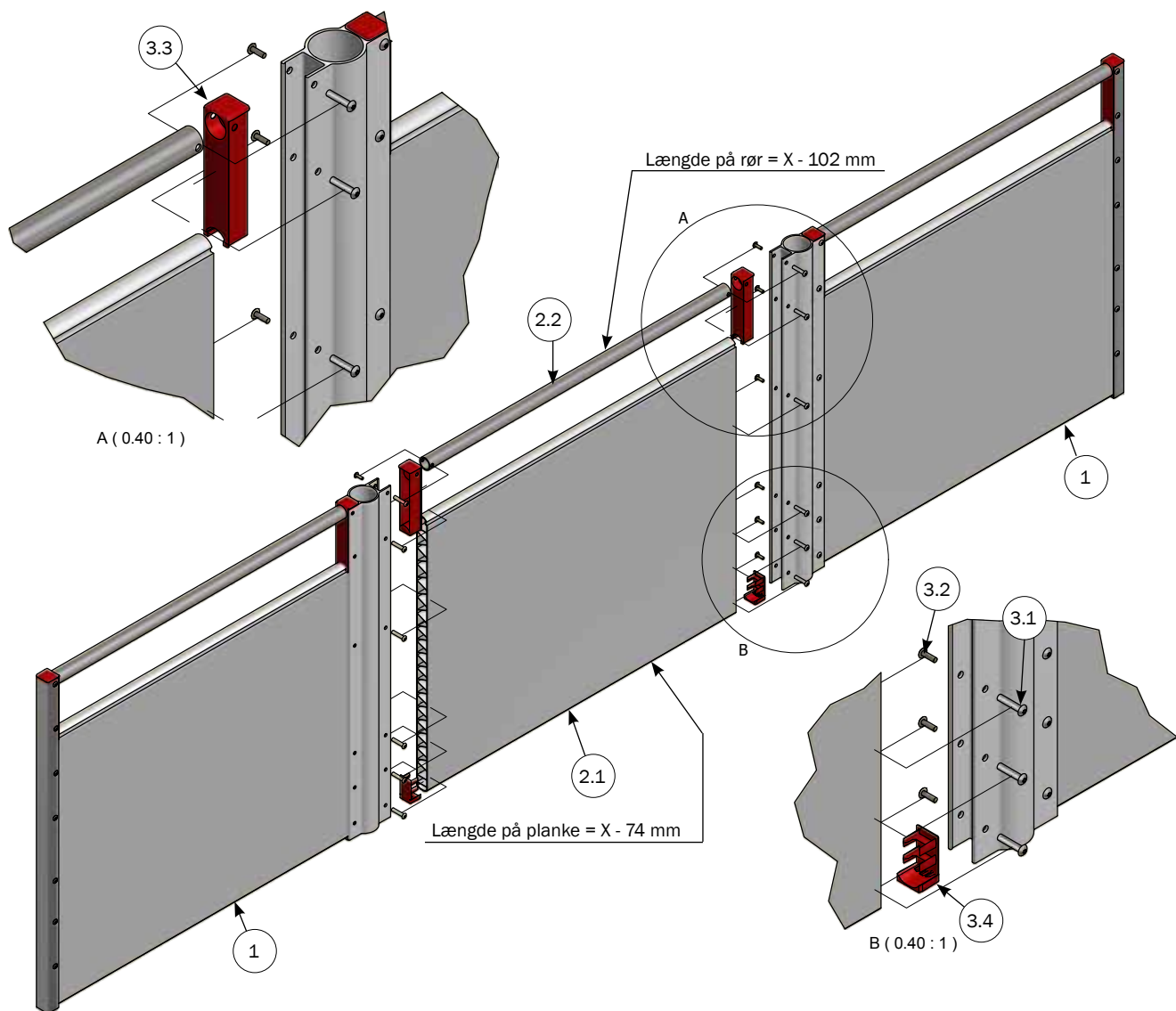
USAMLET VÅDFODER VÆG 1+2 NEDLØB UPROFIL/NEDLØB TIL CLEAN-O-FLEX 1000



STYKLISTE			
NR.	STK.	VARE NR.	BESKRIVELSE
1	1	39705U	USAMLET VÅDFODER VÆG H100 TIL 1+2 NEDLØB UPROFIL/NEDLØB
1.1	1	34722	U-PROFIL H: 92,8 CM TIL VÅDFODERVÆG
1.2	LBM	112406	33,7 X 2,60 RØR GALV. PRIS PR METER, LÆNGDE 6 METER
1.3	LBM	30105	PLASTPLANKE 35X750 MM LBM PRIS PR. METER
1.4	1	30158	FALDRØR TIL VÅDFODRINGSVÆG L=928 MM
1.5	2	30055	PLASTPROP TOP VÅDFODRINGSVÆG 181 MM
1.6	2	30013	PLASTPROP BUND TIL 50 CM/75 CM PLANKE
1.7	12	39106020	SAMLESKRUE M6X20 RUSTFRI TORX30
1.8	12	39206037	SAMLEMUFFE M6X37 RUSTFRI TORX30

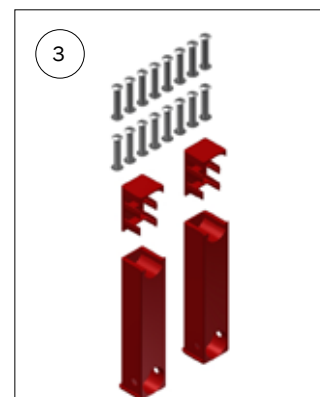


USAMLET VÅDFODER VÆG TIL CLEAN-O-FLEX 1000

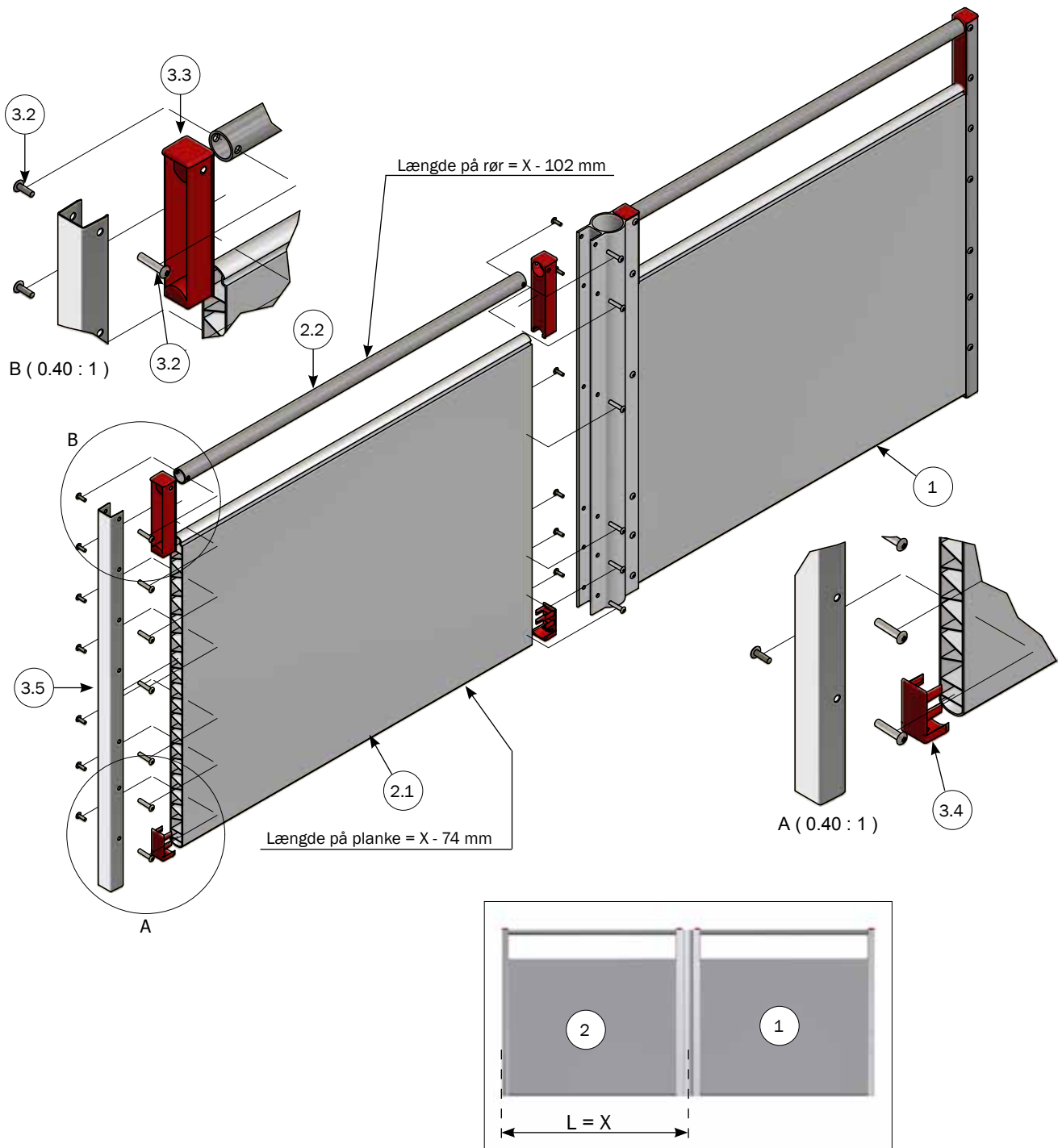


STYKLISTE

NR.	STK.	VARE NR.	BESKRIVELSE
1	2	39705U	VÅDFODER VÆG H100 TIL 1+2 NEDLØB UPROFIL/NEDLØB
2	1	39706U	VÅDFODER VÆG MIDTERSTK. H:100 PLANKE/RØR
2.1	LBM	30105	PLASTPLANKE 35X750 MM LBM PRIS PR. METER
2.2	LBM	112406	33,7 X 2,60 RØR GALV. PRIS PR METER, LÆNGDE 6 METER
3	1	4200706	SKRUER OG PROPPER TIL 39706 VÅDFODER VÆG
3.1	12	39206037	SAMLEMUFFE M6X37 RUSTFRI TORX30
3.2	12	39106020	SAMLESKRUE M6X20 RUSTFRI TORX30
3.3	2	30055	PLASTPROP TOP VÅDFODRINGSVÆG 181 MM
3.4	2	30013	PLASTPROP BUND TIL 50 CM/75 CM PLANKE



USAMLET VÅDFODER VÆG 1 NEDLØB PLANKE/RØR UDEN NEDLØB TIL CLEAN-O-FLEX 1000

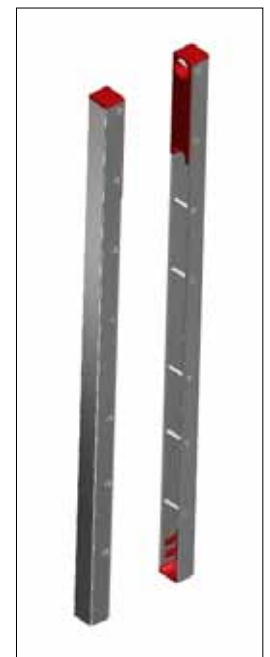
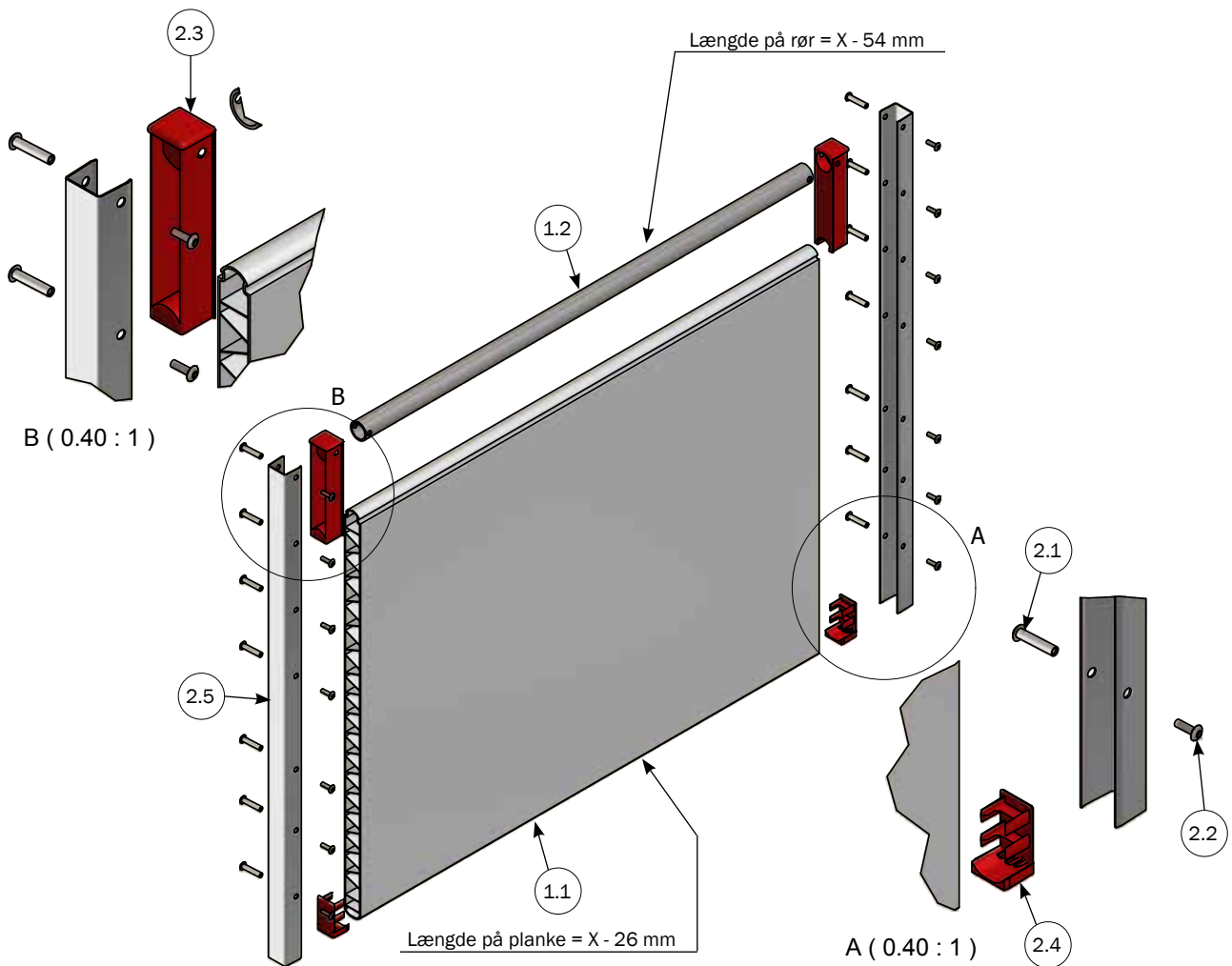


STYKLISTE

NR.	STK.	VARE NR.	BESKRIVELSE
1	1	39705U	VÅDFODER VÆG H100 TIL 1+2 NEDLØB UPROFIL/NEDLØB
2	1	39718U	VÅDFODER VÆG TIL 1 NEDLØB H:100 PLANKE/RØR UDEN NEDLØB
2.1	LBM	30105	PLASTPLANKE 35X750 MM LBM PRIS PR. METER
2.2	LBM	112406	33,7 X 2,60 RØR GALV. PRIS PR METER, LÆNGDE 6 METER
3	1	4200707	SKRUER/PROPPER/UPROFIL TIL 39718 VÅDFODER VÆG
3.1	13	39206037	SAMLEMUFFE M6X37 RUSTFRI TORX30
3.2	13	39106020	SAMLESKRUE M6X20 RUSTFRI TORX30
3.3	2	30055	PLASTPROP TOP VÅDFODRINGSVÆG 181 MM
3.4	2	30013	PLASTPROP BUND TIL 50 CM/75 CM PLANKE
3.5	1	34722	U-PROFIL H: 92,8 CM TIL VÅDFODERVÆG

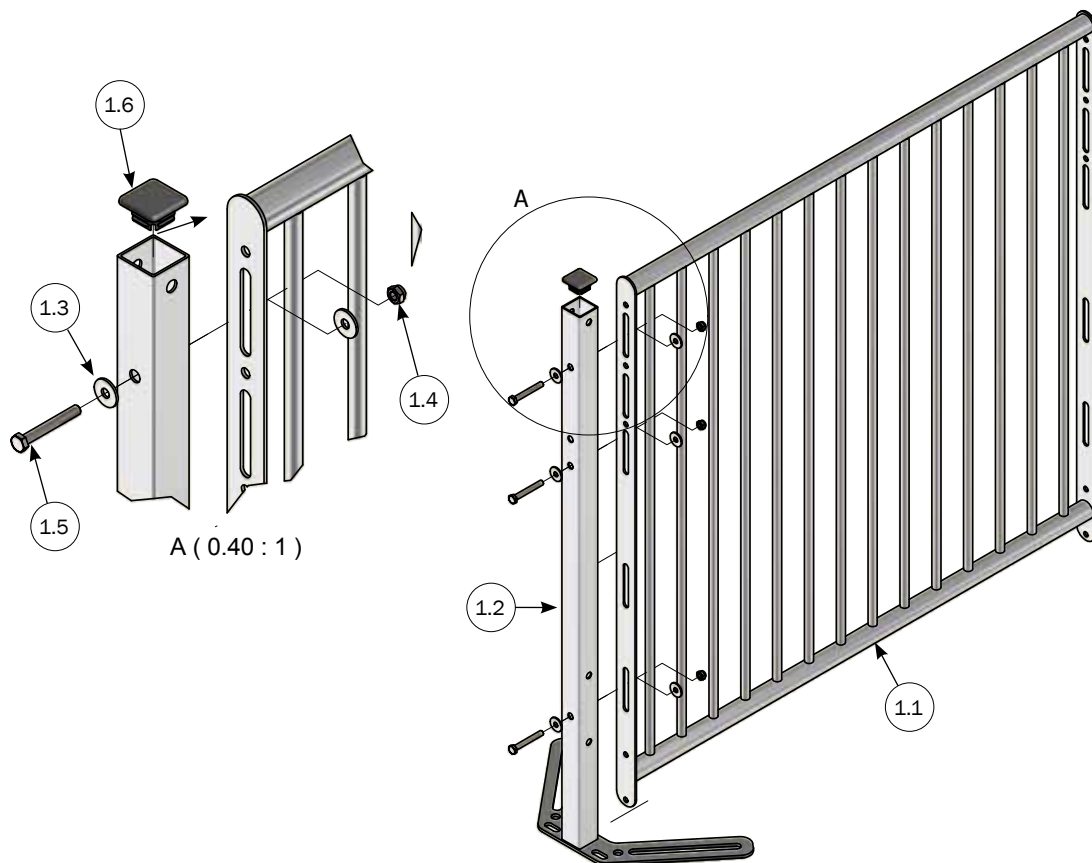


VÅDFODER VÆG PLANKE /RØR UDEN NEDLØB TIL CLEAN-O-FLEX 1000



STYKLISTE			
NR.	STK.	VARE NR.	BESKRIVELSE
1	1	4210701U	VÅDFODER VÆG H100 PLANKE/RØR UDEN NEDLØB
1.1	LBM	30105	PLASTPLANKE 35X750 MM LBM PRIS PR. METER
1.2	LBM	112406	33,7 X 2,60 RØR GALV. PRIS PR METER, LÆNGDE 6 METER
2	1	4200701	SKRUER OG PROFILER TIL 4210701
2.1	14	39206037	SAMLEMUFFE M6X37 RUSTFRI TORX30
2.2	14	39106020	SAMLESKRUE M6X20 RUSTFRI TORX30
2.3	2	30055	PLASTPROP TOP VÅDFODRINGSVÆG 181 MM
2.4	2	30013	PLASTPROP BUND TIL 50 CM/75 CM PLANKE
2.5	2	34722	U-PROFIL H: 92,8 CM TIL VÅDFODERVÆG

GITTER TIL CLEAN-O-FLEX 1000 1040-1540 MM



NR.	STK.	VARE NR.	BESKRIVELSE
		4200154	GITTER FOR CLEAN-O-FLEX 1000/1540
		4200126	GITTER FOR CLEAN-O-FLEX 1000/1260
1	1	4200104	GITTER FOR CLEAN-O-FLEX 1000/1040
1.1	1	4150873	RUSTFRIT KONTAKTGITTER H:1000L:1000
1.2	1	4050542	STOLPE FOR GITTER
1.3	6	35600058	SKÆRMSKIVE Ø8X8,4/24/2 A2 DIN9021
1.4	3	33908001	LÅSEMØTRIK M8 A2 VOKSBEH. DIN985
1.5	3	32508060	MASKINBOLT M8X60 A2 DIN 931
1.6	1	30085	AFDÆKNINGS PROP 40X40X2



NOTE
