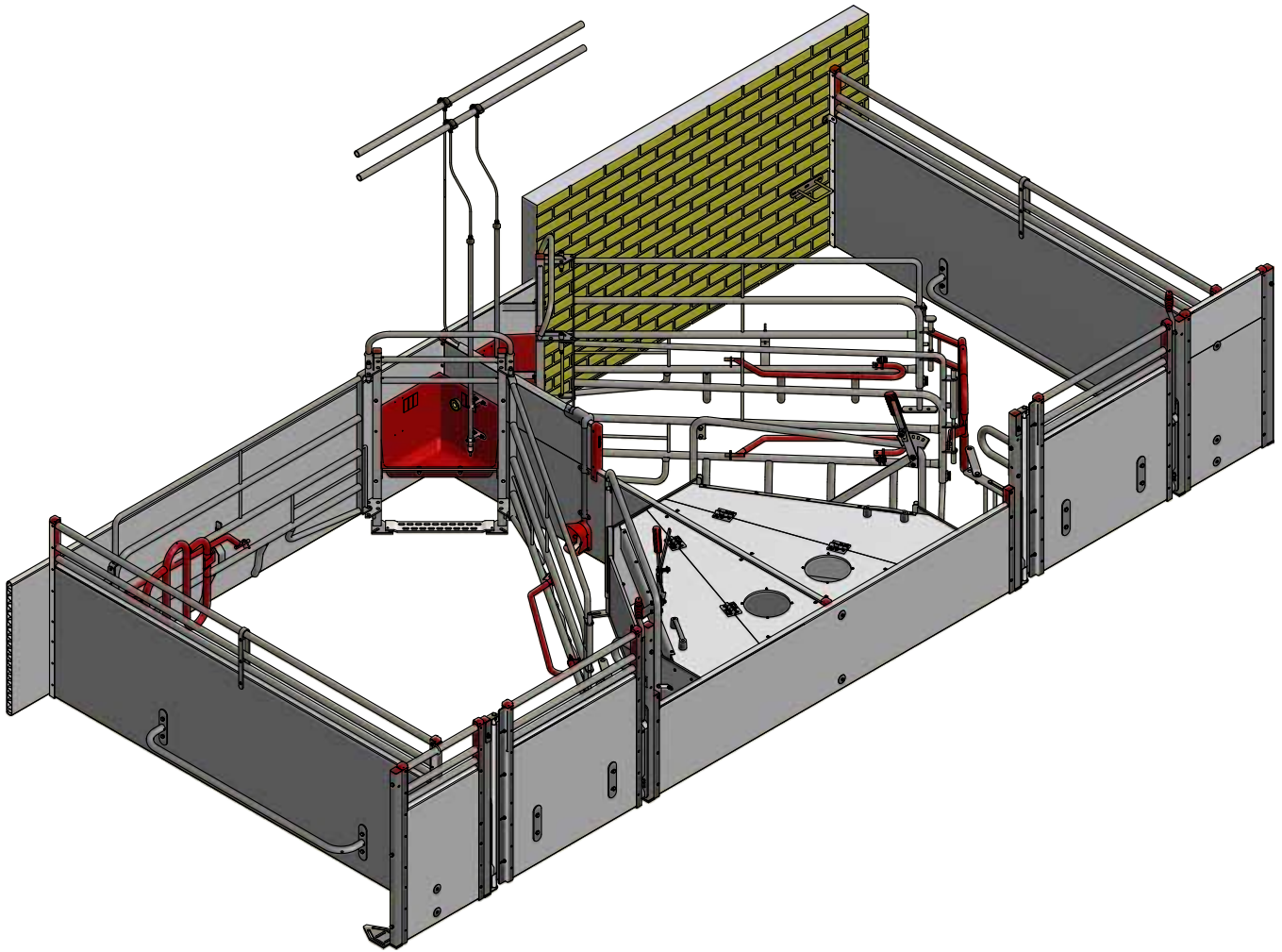


|M-6178-DK|

MONTAGEVEJLEDNING



WELSAFE FLEX

Faresti med flex nest



ACO FUNKI A/S
Kirkevænget 5
DK-7400 Herning

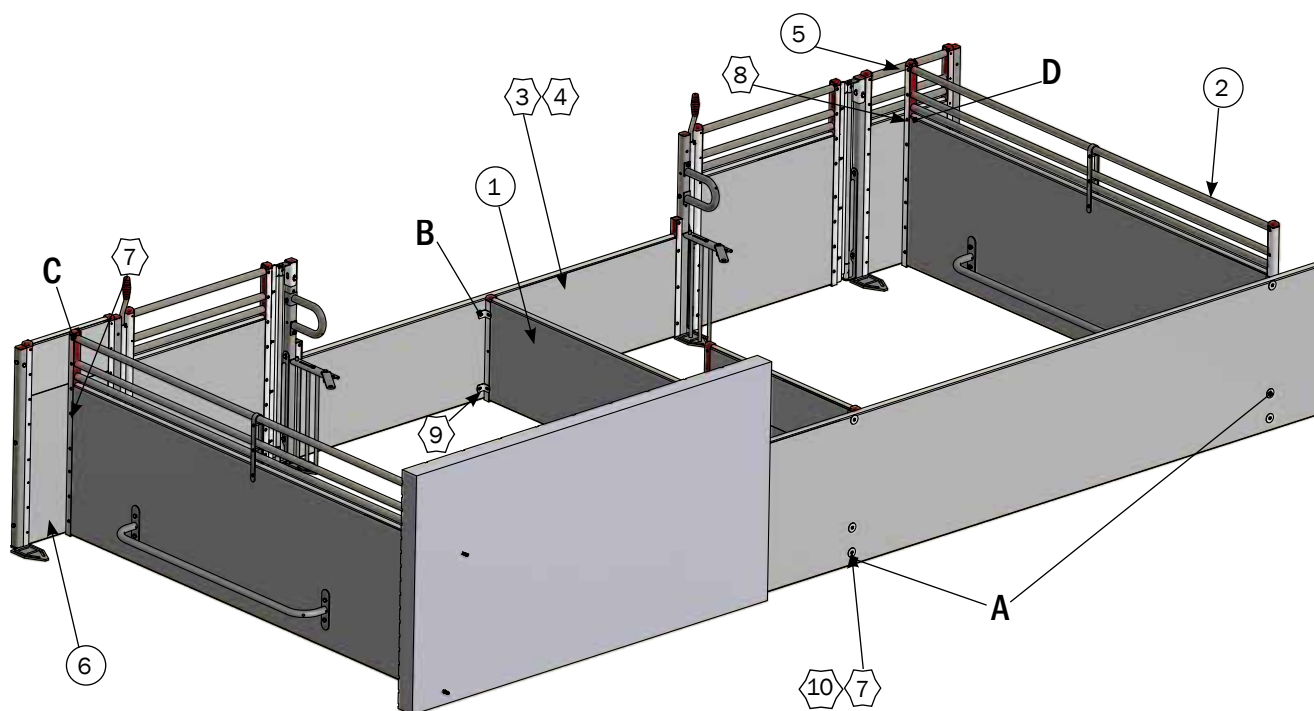
Tel. +45 9711 9600
www.acofunki.com
www.egebjerg.com

FUNKI

Danish Design | German Quality | Global Experience

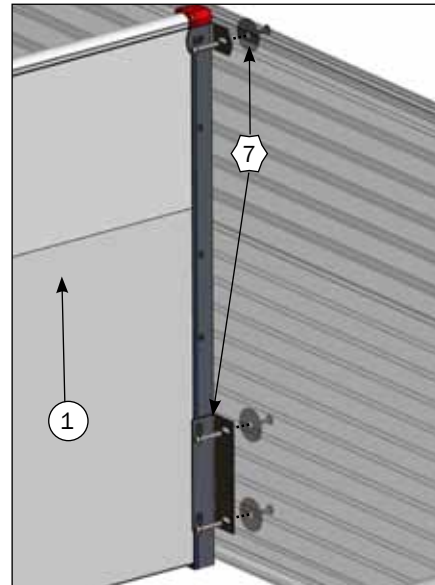
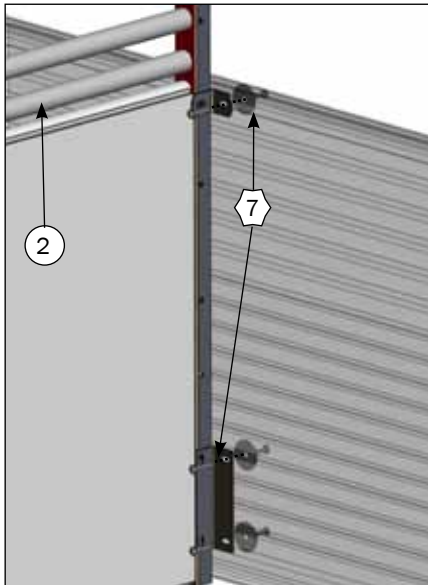
WELSAFE STI MED LAVE STOLPER

Montage af skillerum til forstykker og panelvæg

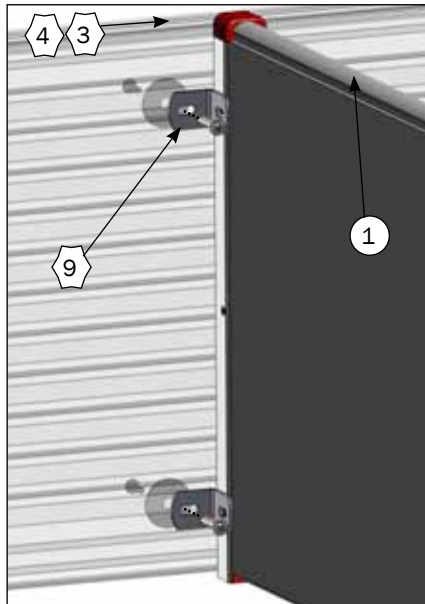


Nº	QTY.	Part Nº	Beskrivelse
1	1	2710211	SIDE H50/75 PLANKE, UPROFIL/UPROFIL, VARIABEL MAX. 2560 MM MIN. 2360 MM
2	1	2710255	SIDE H100, PLANKE/3 RØR, UPROFIL/UPROFIL MOD FORSTYKKE
3	1	2700276	FORSTYKKE VED DOBBELT KLIMALÅG MED LAVE STOLPER, UDEN BESLAG FOR LÅGE
4	-	2700277	FORSTYKKE VED KLIMAHULE MOD MUR MED LAV STOLPE, UDEN BESLAGFOR LÅGE
5	1	2710250	FORSTYKKE H100 PLANKE/3 RØR FOR STOLPE, MODSAT KLIMALÅG
6	1	2710274	FORSTYKKE H100 PLANKE FOR STOLPER, MODSAT KLIMALÅG
7	1	38526	MONTAGE SÆT T/USTOLPE MOD FORSTYKKE PLANKE
8	1	38527	MONTAGE SÆT T/U-STOLPE MOD FORSTYKKE PLANKE/RØR
9	1	38518	MONTAGE SÆT T/U-STOLPE H50 ENKELT I PLANKER
10	-	38530	MONTAGE SÆT T/USTOLPE DOBBELTMOD PANELVÆG

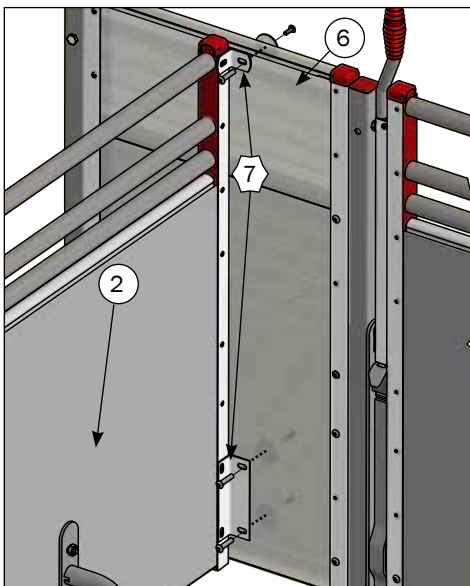
A



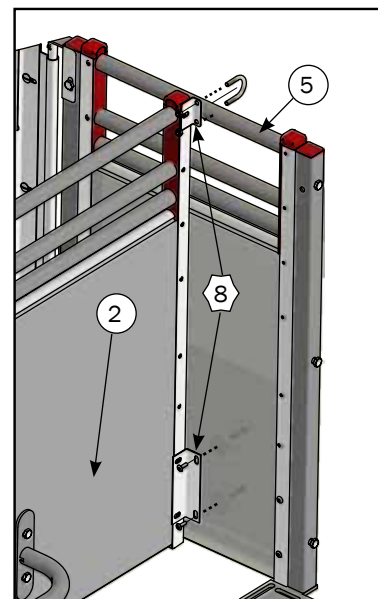
B



C

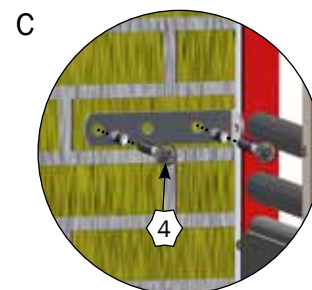
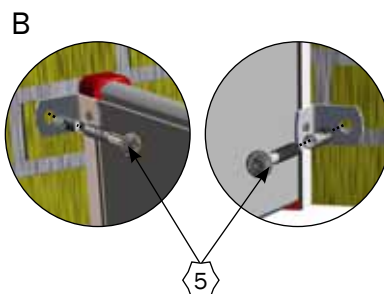
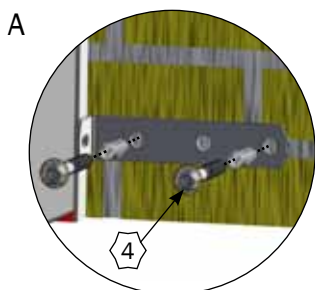
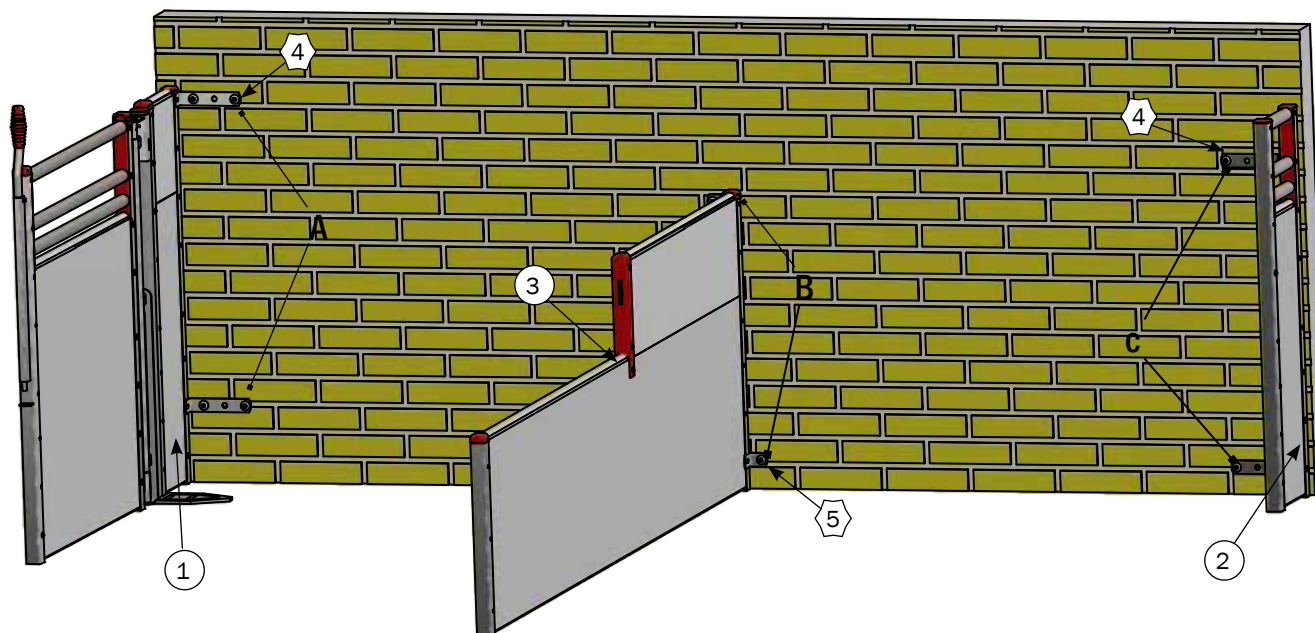


D



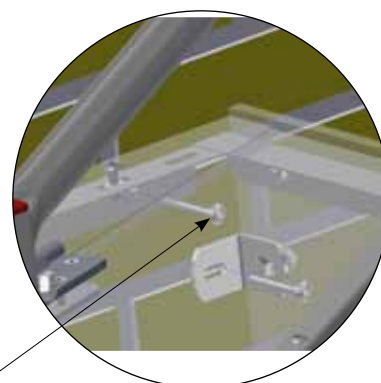
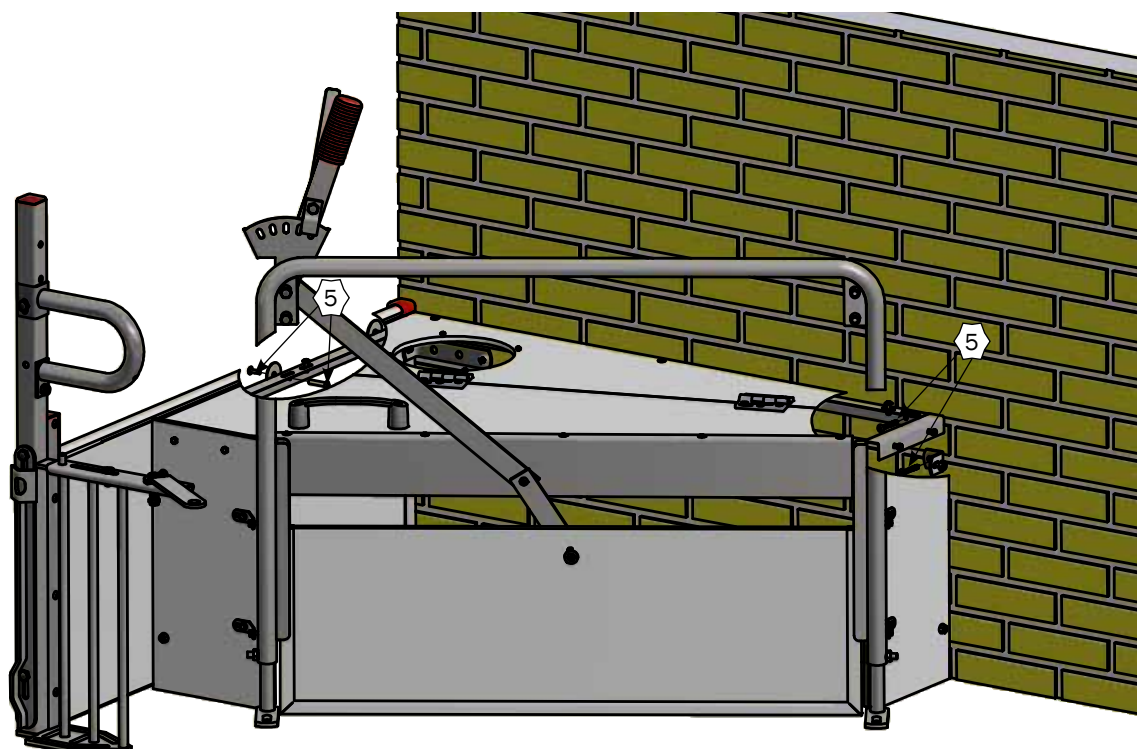
WELSAFE STI MED LAVE STOLPER

Montage af skillerum på væg



Nº	QTY.	Part Nº	Beskrivelse
1	1	2710283	FORSTYKKE H100 PLANKE FOR STOLPE, MODSAT KLIMALÅG, MOD MUR
2	1	2710284	FORSTYKKE H100 PLANKE/3 RØR FOR STOLPE, MODSAT KLIMALÅG, MOD MUR
3	1	2710211	SIDESTYKKE H50/75 PLANKE, UPROFIL/UPROFIL, VARIABLE
④	2	38519	MONTAGE SÆT TIL FORSTYKKE MOD VÆG
⑤	1	38520	MONTAGE SÆT TIL U-STOLPE MOD VÆG

Montage af flex nest mod mur

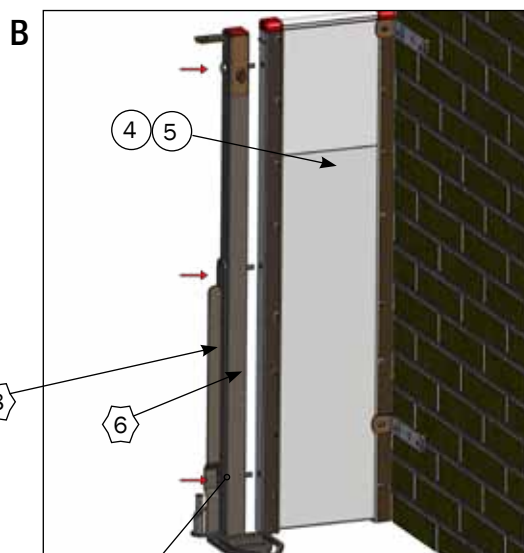
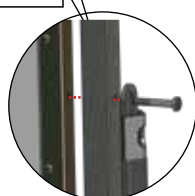
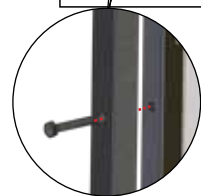
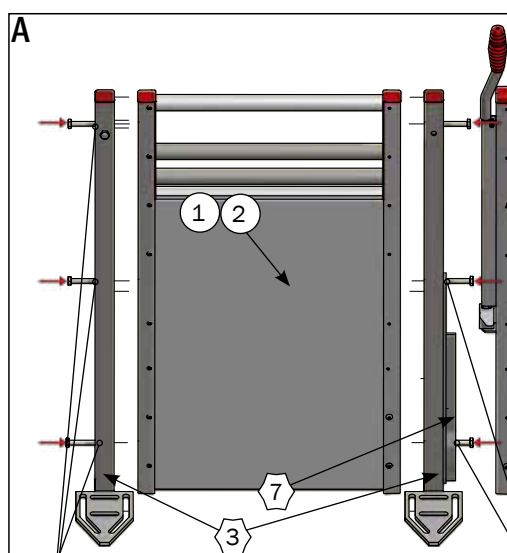
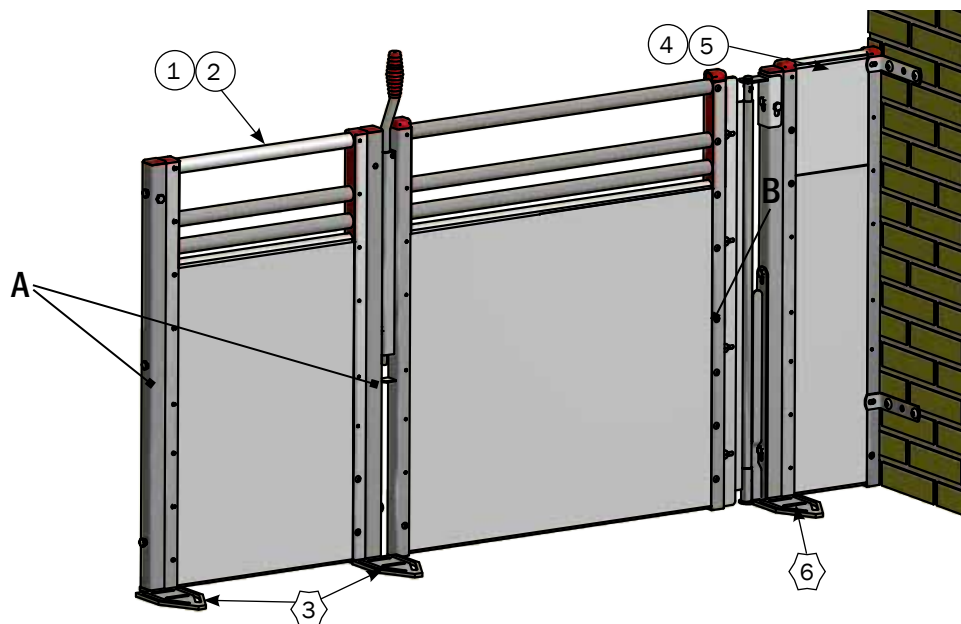


5

Nº	QTY.	Part Nº	Beskrivelse
1	5	39106020	SAMLESKRUE M6X20 RUSTFRI TORX30
2	5	20037	MASTER CLAMP SKIVE Ø10, 5/Ø45 1,5 A2
3	5	39206037	SAMLEMUFFE M6X37 RUSTFRI TORX30
4	5	39406050	BETONSKRUE RF 6,5X50
5	1	2700086	MONTAGE SÆT ENKELT FLEX NEST PLANKE/MUR

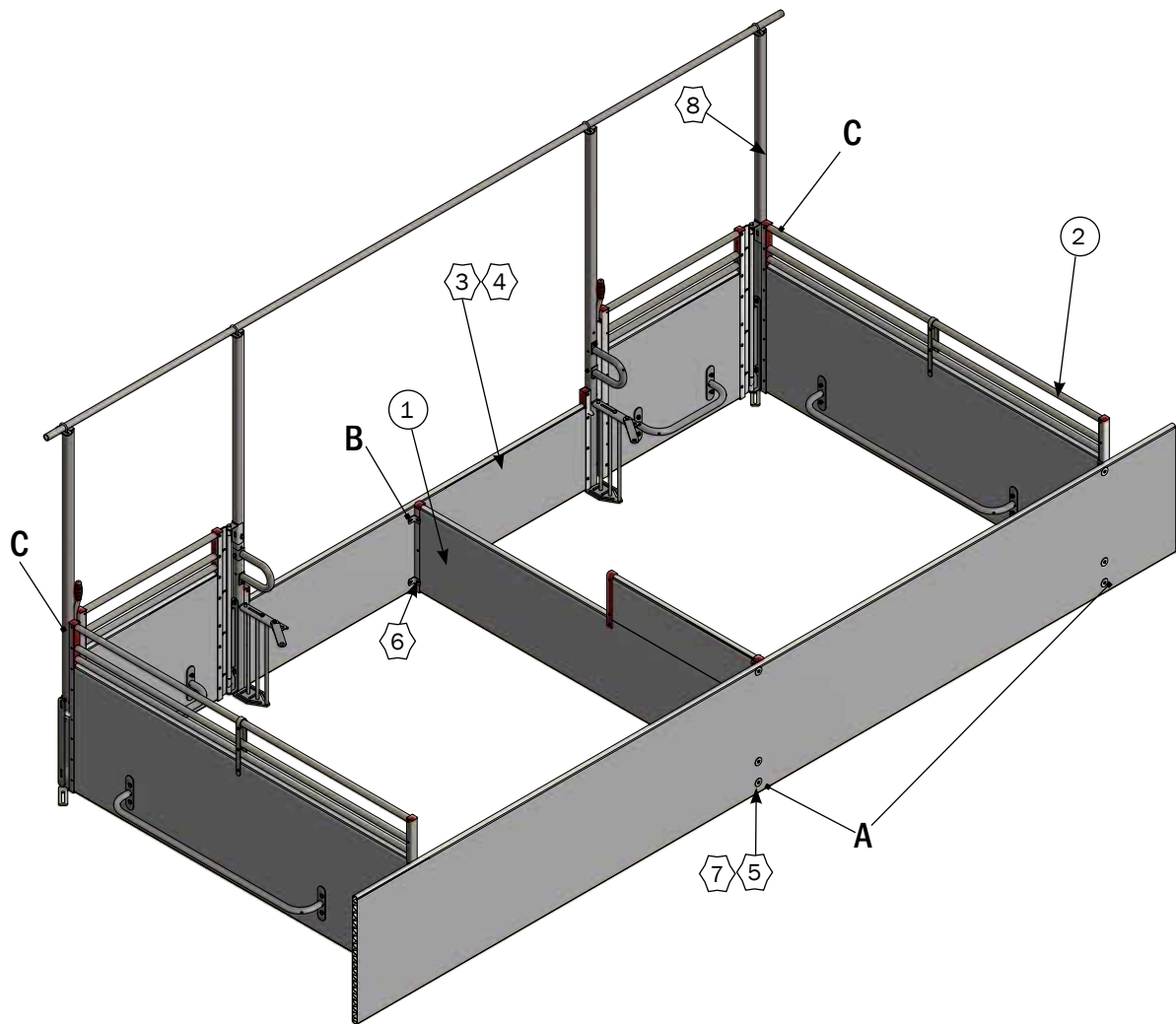
WELSAFE STI MED LAVE STOLPER

Montage af lave stolper



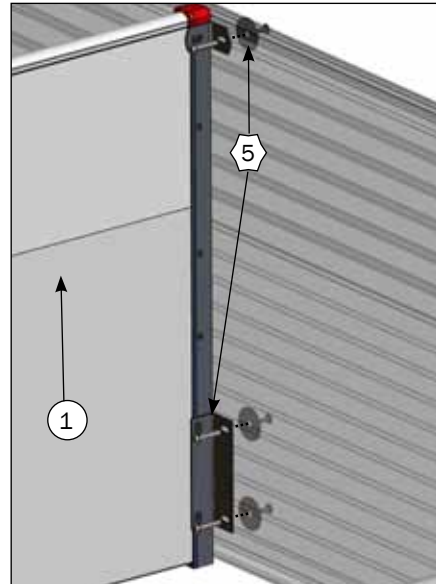
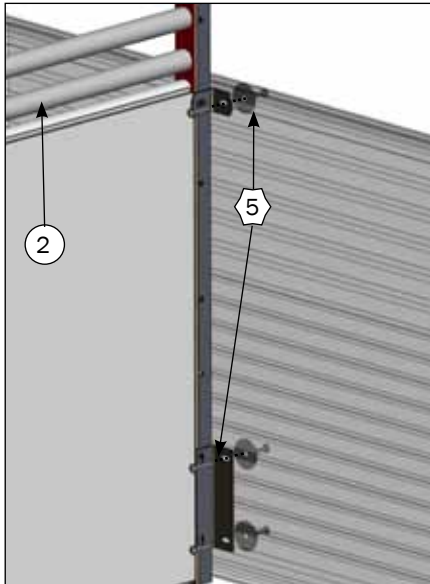
Nº	QTY.	Part Nº	Beskrivelse
1	1	2710250	FORSTYKKE H100 PLANKE/3 RØR FOR STOLPE, MODSAT KLIMALÅG
2	1	2710274	FORSTYKKE H100 PLANKE FOR STOLPER, MODSAT KLIMALÅG
③	1	2700275	2 LAVE STOLPER INKL. BOLTE TIL FORSTYKKE MODSAT KLIMALÅG
4	1	2710283	FORSTYKKE H100 PLANKE FOR STOLPE, MODSAT KLIMALÅG, MOD MUR
5	1	2710284	FORSTYKKE H100 PLANKE/3 RØR FOR STOLPE, MODSAT KLIMALÅG, MOD MUR
⑥	1	2700284	STOLPE FOR FORSTYKKE MOD MUR INKL. BOLTE
⑦	1	2700278	MONTAGE SÆT FOR LÅGE MED PLØK

Montage af skillerum til høje stolper og panelvæg

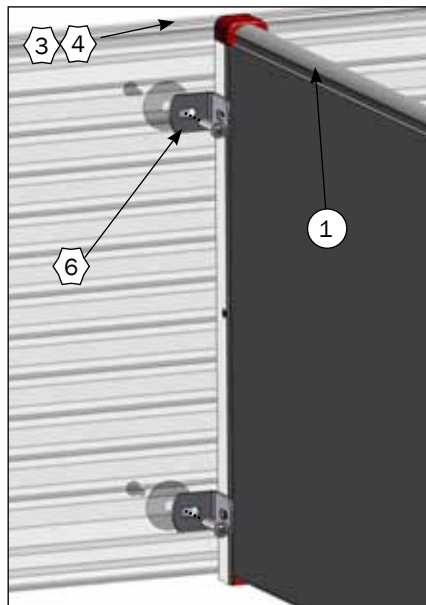


Nº	QTY.	Part Nº	Beskrivelse
1	1	2710211	SIDE H50/75 PLANKE, UPROFIL/UPROFIL, VARIABEL MAX. 2560 MM MIN. 2360 MM
2	1	2710271	SIDE H100 PLANKE/3 RØR FOR HØJ STOLPE
3	1	2700272	FORSTYKKE VED DOBBELT KLIMALÅG MOD MUR MED HØJ STOLPE, UDENBESLAG FOR LÅGE
4	-	2700273	FORSTYKKE VED KLIMAHULE MOD MUR MED HØJ STOLPE, UDEN BESLAGFOR LÅGE
5	1	38526	MONTAGE SÆT T/USTOLPE MOD FORSTYKKE PLANKE
6	1	38518	MONTAGE SÆT T/U-STOLPE H50 ENKELT I PLANKER
7	-	38530	MONTAGE SÆT T/USTOLPE DOBBELTMOD PANELVÆG
8	1	2700055	HØJ STOLPE FOR SKILLERUM, INKL BOLTE

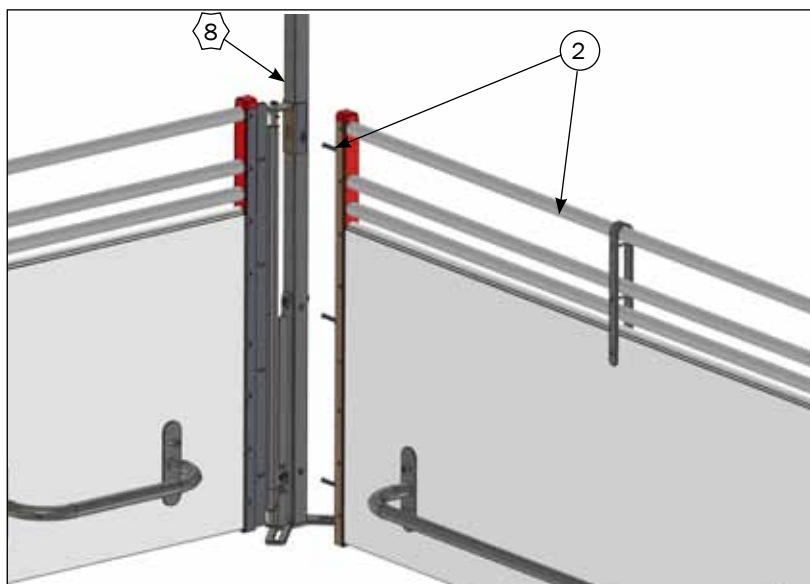
A



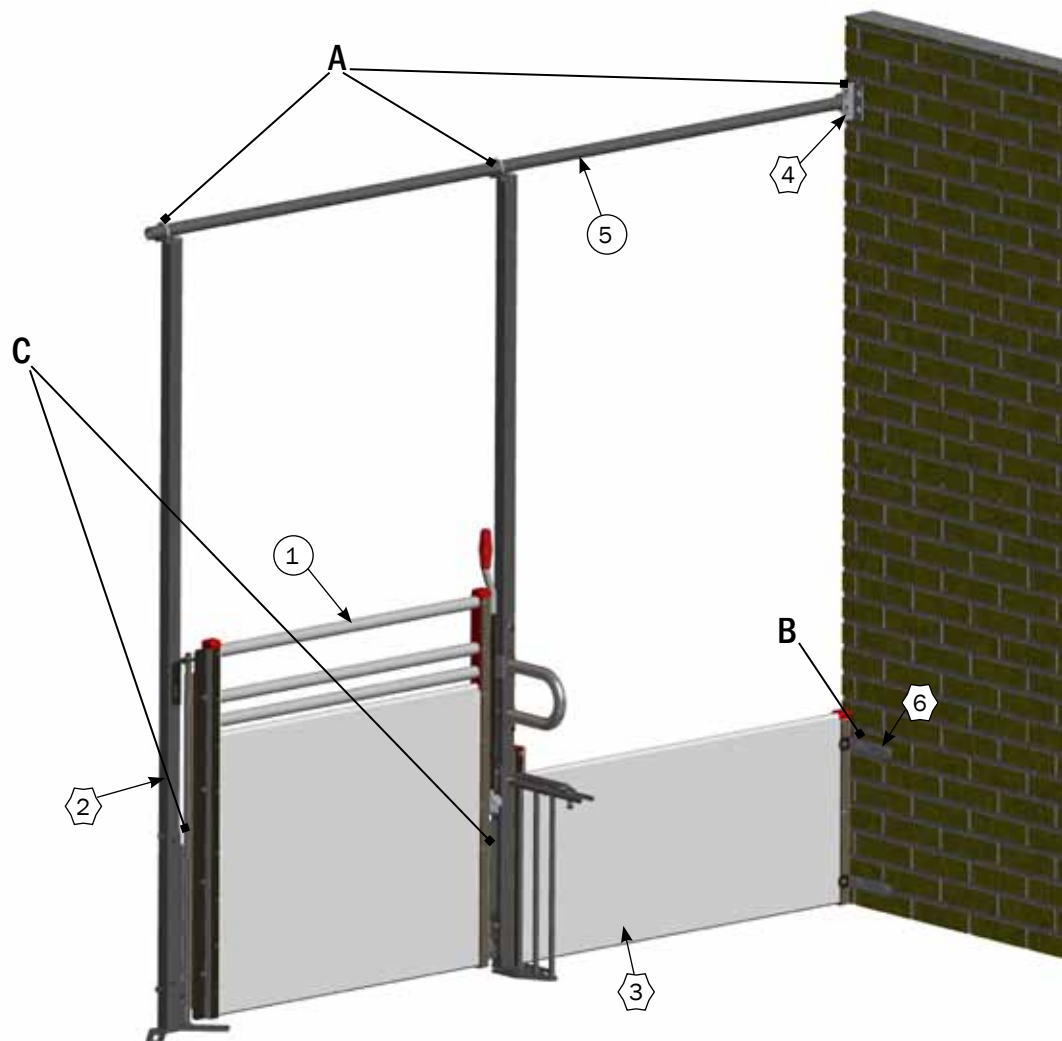
B



C

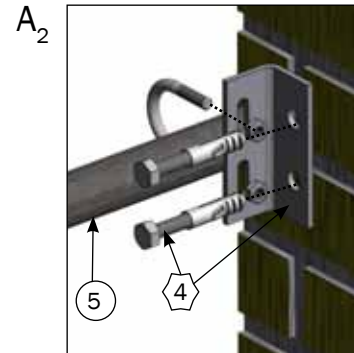
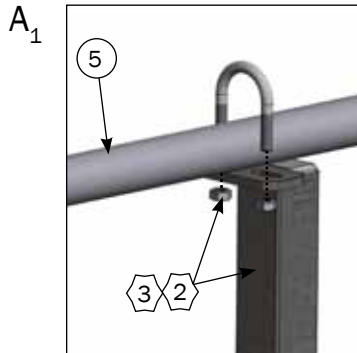


Montage af høje stolper og stabiliserings rør

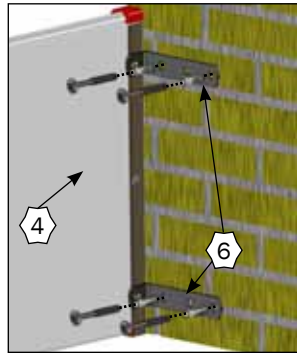


Nº	QTY.	Part Nº	Beskrivelse
1	1	2710280	LÅGE H100 PLANKE/3 RØR, 90 - 130 CM MED PLØK
②	1	2700055	HØJ STOLPE FOR SKILLERUM, INKL BOLTE
③	1	2700273	FORSTYKKE VED KLIMAHULE MOD MUR MED HØJ STOLPE, UDEN BESLAGFOR LÅGE
④	1	3900019	BESLAG TIL VANDRØR, KOMPLET
5	0,5m	1900240	1' RØR GALVANISERET 6 METER M/SAMLEMUFFE, PRIS PR. STK. LÆNGDE 6 METER
⑥	1	38519	MONTAGE SÆT TIL FORSTYKKE MOD VÆG
⑦	1	2700278	MONTAGE SÆT FOR LÅGE MED PLØK

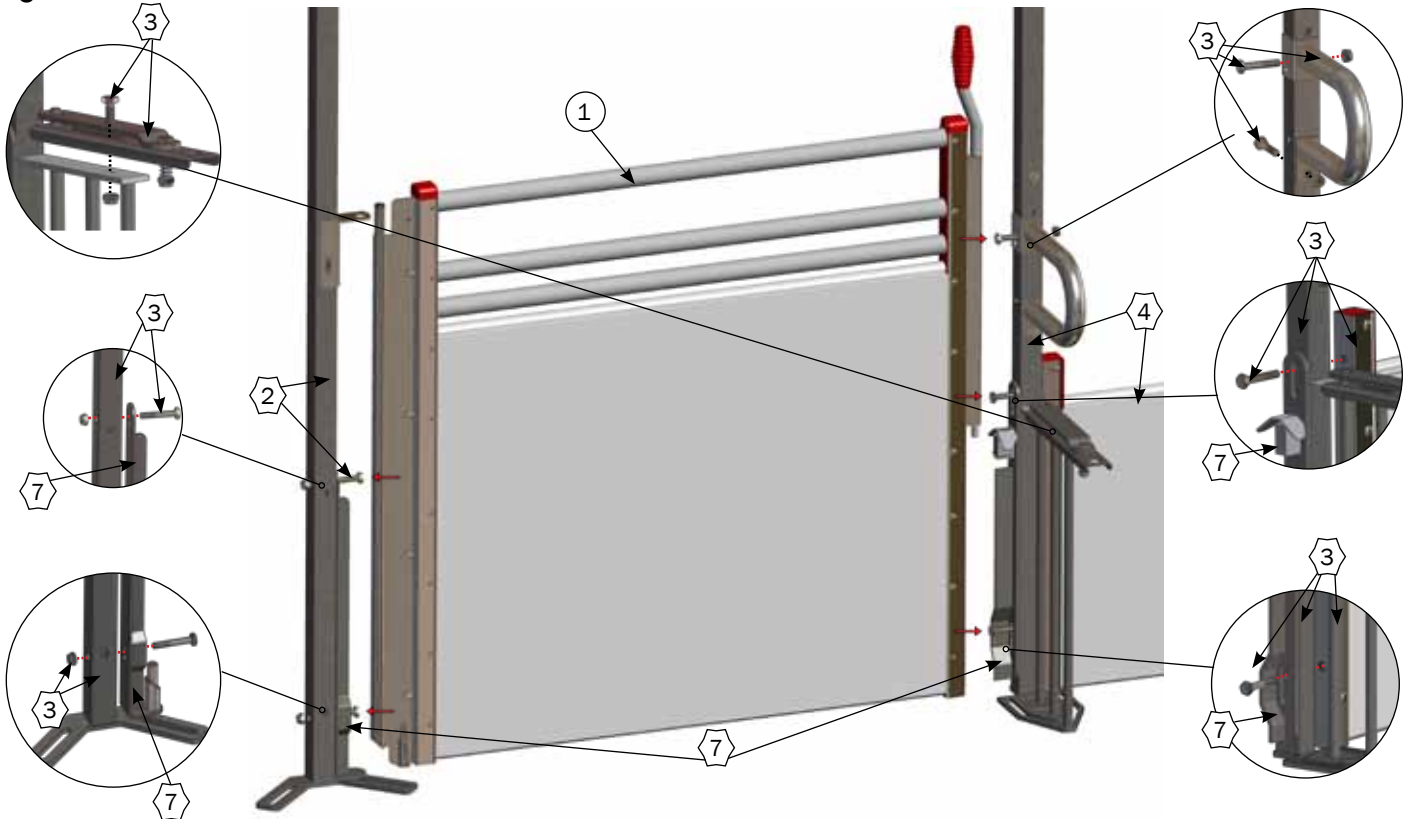
A

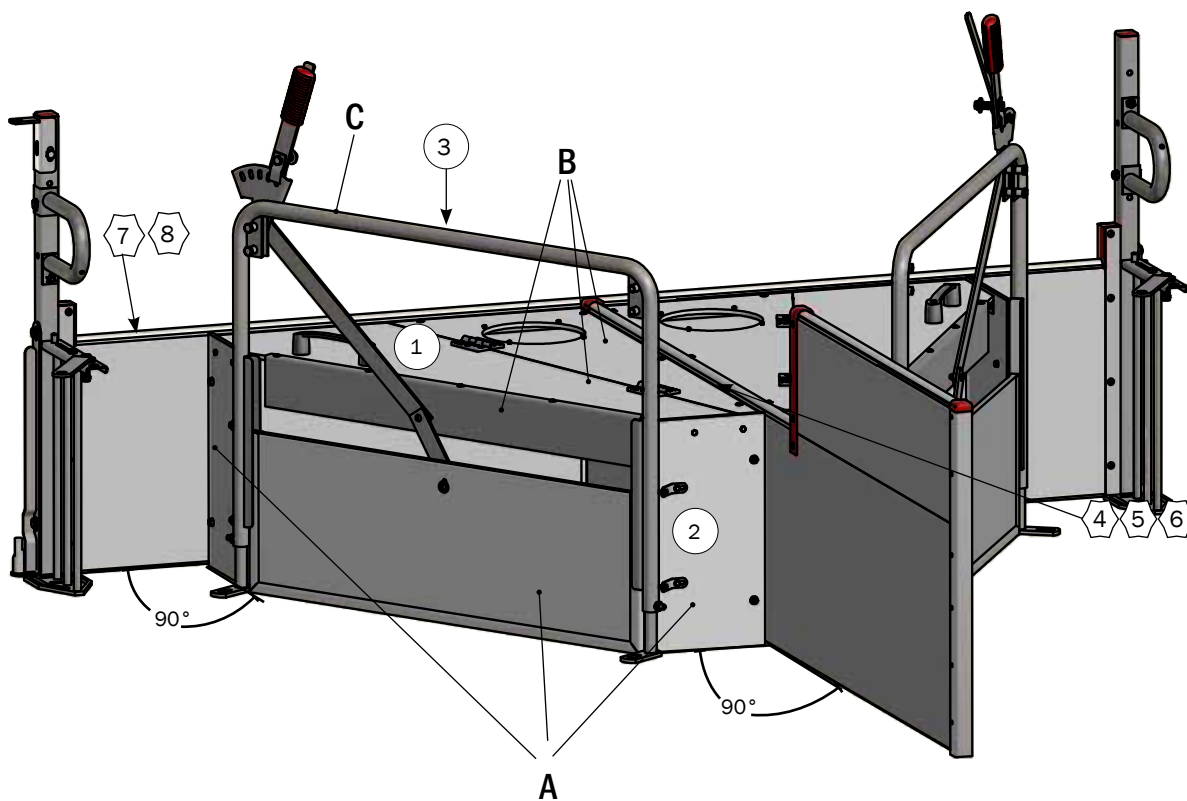


B



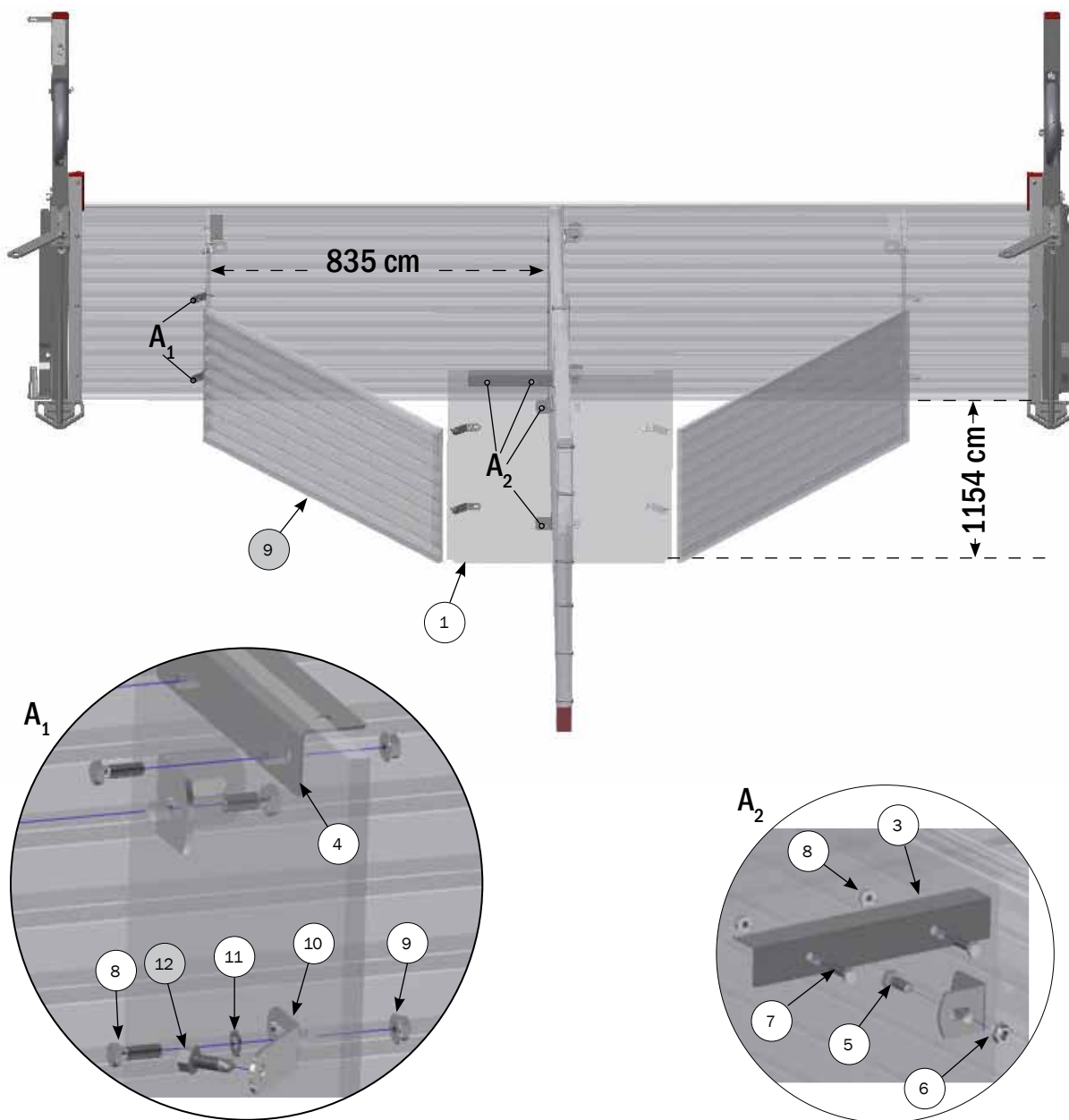
C





Nº	QTY.	Part Nº	Beskrivelse
1	2	2700075	KLIMA LÅG MED HUL TIL VARMELAMPE, USAMLET
2	2	2700077	SIDER TIL FLEXNEST
3	2	2700073	USAMLET LÅGE TIL FLEXNEST
4	1	2700083	BESLAG TIL FLEXNEST DOBBELT PLANKE/PLANKE
5	-	2700086	BESLAG TIL FLEXNEST ENKELT PLANKE/PLANKE
6	-	2700085	BESLAG TIL FLEXNEST ENKELT PLANKE/MUR
7	1	2700276	FORSTYKKE VED DOBBELT KLIMALÅGE MED LAVE STOLPER, UDEN BESLAG FOR LÅGE
8	-	2700277	FORSTYKKE VED KLIMAHULE MOD MUR MED LAV STOLPE, UDEN BESLAG FOR LÅGE

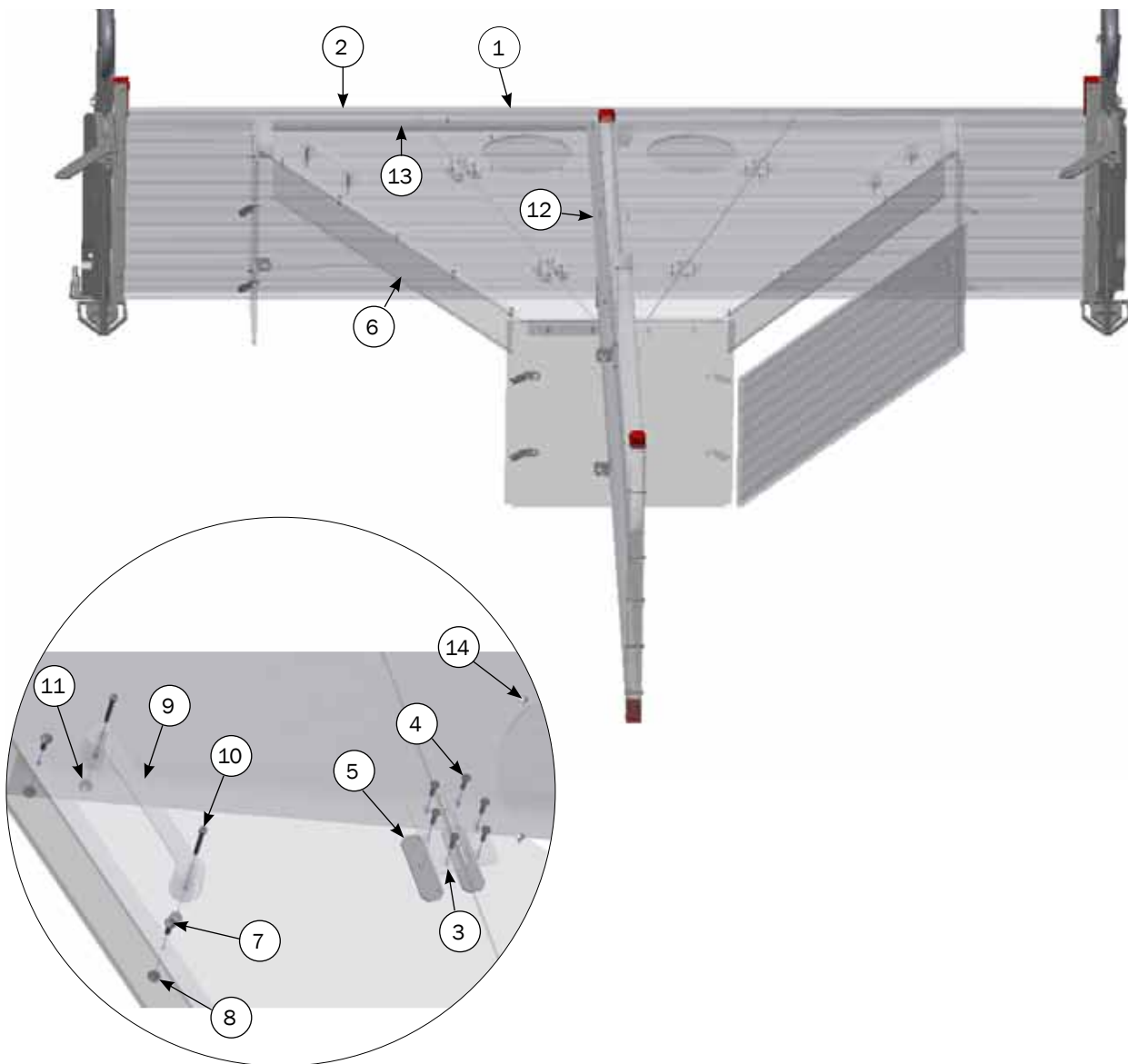
A



Nº	QTY.	Part Nº	Beskrivelse
	1	2700077	SIDE H50 TIL FLEX NEST
1	2	8470046	SIDE H50 TIL FLEX NEST
2	4	30900	VÆGBESLAG LILLE
3	1	8440152	SUPPORT TIL KLIMALÅG L= 210 MM
4	1	8440150	SUPPORT TIL KLIMALÅG L= 175 MM
5	4	30308020	SÆTSKRUE M8X20 A2 DIN 933
6	4	68552	M8 FLANGEMØTRIK DIN 6923 A2
7	8	30306020	SÆTSKRUE M6X20 A2 DIN 933
8	8	33506011	FLANGEMØTRIK M6 A2 DIN 6923
*9	1	2760059	SPÆRREPLADE H50
10	4	2750081	MONTERINGSDEL TIL FLEXNEST
11	4	35600032	PLANSKIVE Ø6X6,4/12/1,6 A2 DIN125 A
*12	4	34900038	SELVBORENDE SKRUE M/FLANGE 6,3X19 FZB DIN 7504 K

* Monteres senere

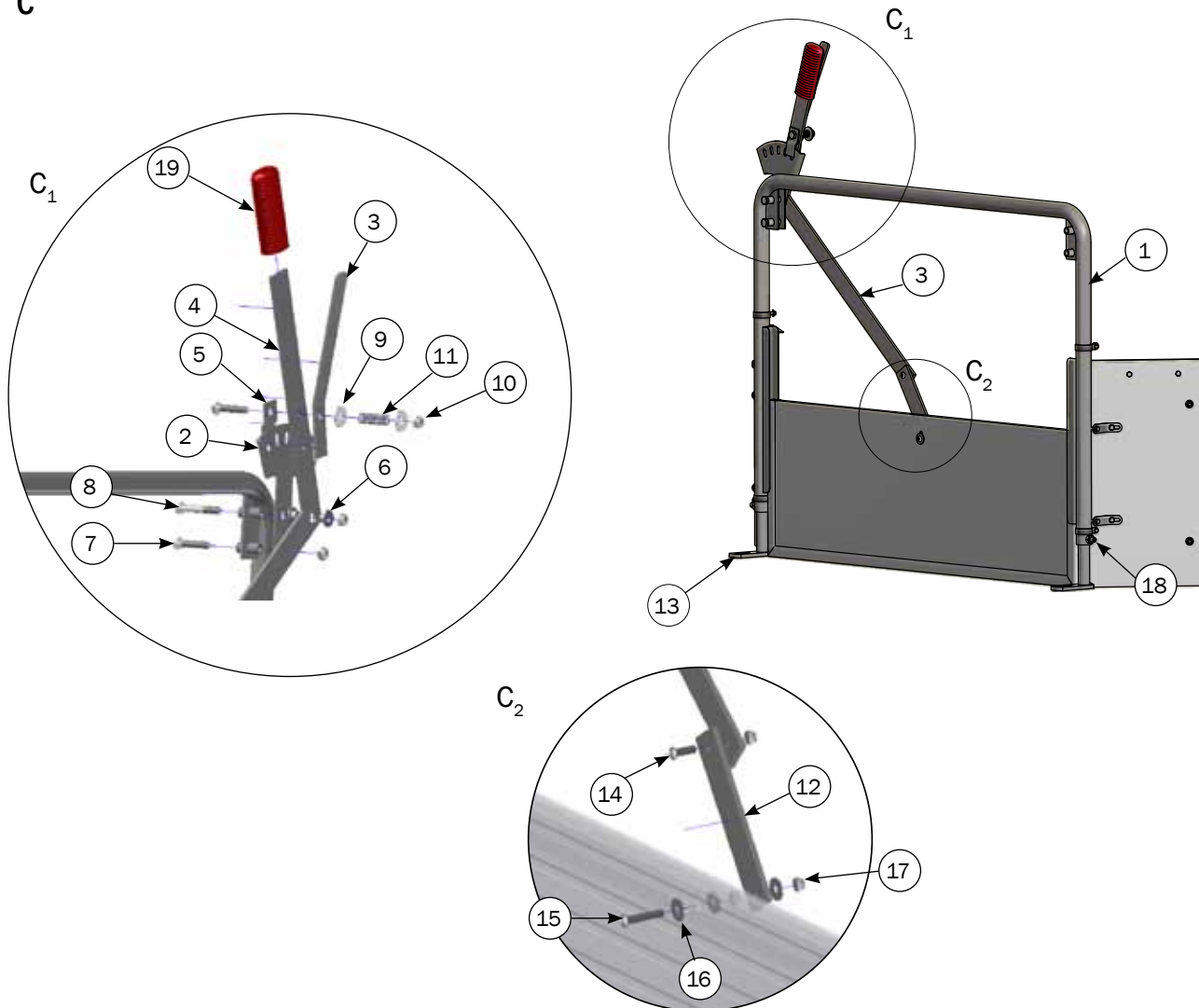
B



Nº	QTY.	Part Nº	Beskrivelse
		2700074	KLIMA LÅG UDEN HUL TIL VARMELAMPE, USAMLET
	1	2700075	KLIMA LÅG MED HUL TIL VARMELAMPE, USAMLET
1	1	8470029	FRONT PLADE MED HUL TIL FLEX NEST
2	1	8470030	FRONT PLADE TIL FLEX NEST
3	1	2910590	PLAST HÆNGSEL
4	1	38305022	UNBRAKOSKRUE M5X22 UH A2 DIN 7991
5	1	2920591	MONTERINGS PLADE TIL HÆNGER
6	1	44512	FRONTSKINNE KLIMAHJØRNE WELSAFE
7	2	39106020	SAMLESKRUE M6X20 RUSTFRI TORX30
8	1	33506011	FLANGEMØTRIK M6 A2 DIN 6923
9	2	9960013	SORT PLASTHÅNDGREB INCL.2 PROP
10	3	38308045	UNBRAKOSKRUE M8X45 CH A2 DIN 912
11	1	33908001	LÅSEMØTRIK M8 A2 VOKSBEH. DIN985
12	1	44509	SPÆNDPLADE F. BUNDRØRER RUSTF.
13	2	8440151	SUPPORT TIL KLIMALÅG L= 790 MM
14	1	67050	4.2 X 13 PLATE SCREW PH POZI GALV

JUSTERBAR SPÆRRE PLADE

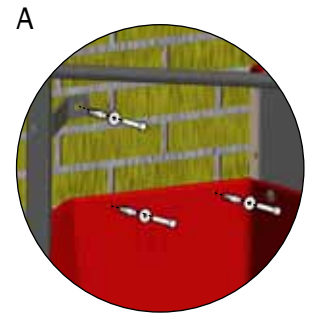
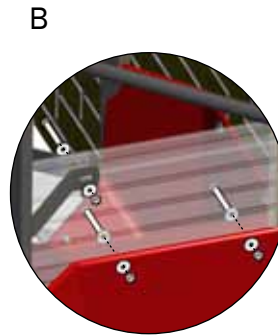
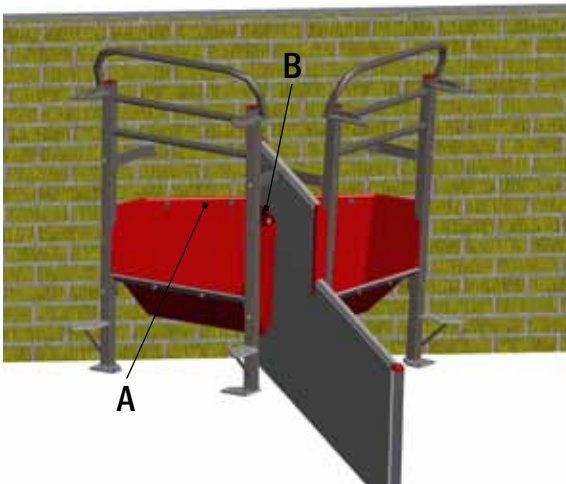
C



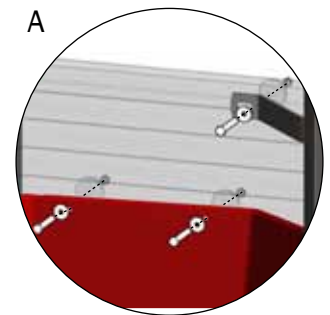
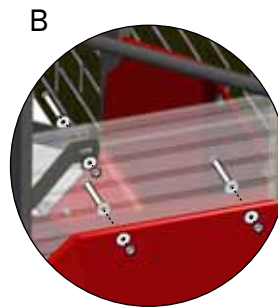
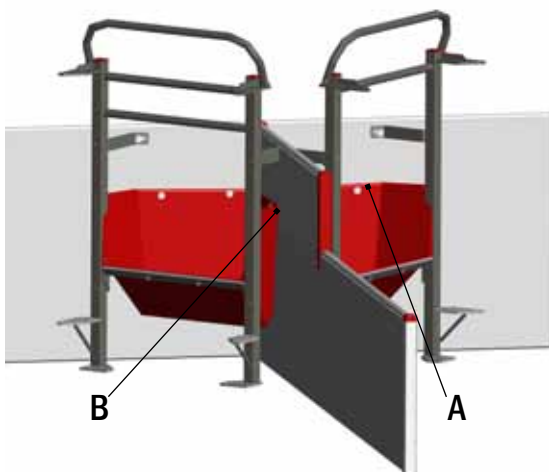
Nº	QTY.	Part Nº	Beskrivelse
	1	2700073	SÆT TIL JUSTERBAR SPÆRRE PLADE, USAMLET
1	1	2720073	GLIDEBØJLE TIL FLEX NEST
2	1	2720108	LÅSEKULISSE
3	1	2720102	OPLUKKERARM TIL SPÆRREPLADE
4	1	2720104	LÅS TIL HÅNDTAG
5	1	2720103	LÅS TIL OPLUKKERARM
6	1	42229	BØSNING TIL VIPPEBAR VINGE FARESTI
7	2	30310050	SÆTSKRUE M10X50 A2 DIN 933
8	1	32310065	MASKINBOLT M10X65 A2 DIN 931
9	2	35900085	SKÆRMSKIVE Ø10X10,5/30/2,5 A2DIN 9021
10	3	33900029	LÅSEMØTRIK M10 A2 VOKSBEH. DIN 985
11	1	58535	FJEDER 1,5 X 15 X 45,5 MM
12	1	2720105	FORBINDELSEETANG FOR SPÆRREPLADE OPLUK
13	2	1215078	STILBAR BEN Ø25X125 FAST/SPALT
14	1	67340	M8 X 25 INSEX SKRUE A2
15	1	67344	M8 X 45 INSEX SKRUE BH A2 ISO7380
16	3	35600058	SKÆRMSKIVE Ø8X8,4/24/2 A2 DIN9021
17	3	33908001	LÅSEMØTRIK M8 A2 VOKSBEH. DIN985
18	2	38310016	PINOLSKRUE M10X16 M/SPIDS A2 DIN 914
19	1	59444	GREB F/OPLUKKERSTANG

M-6178-DK

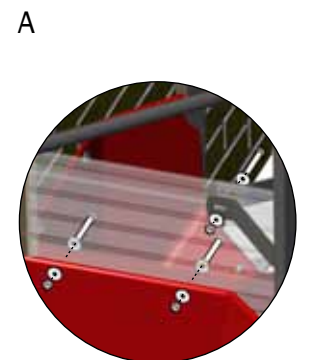
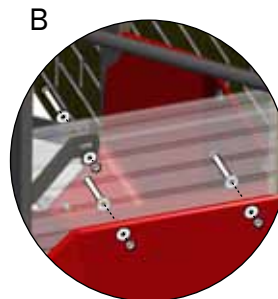
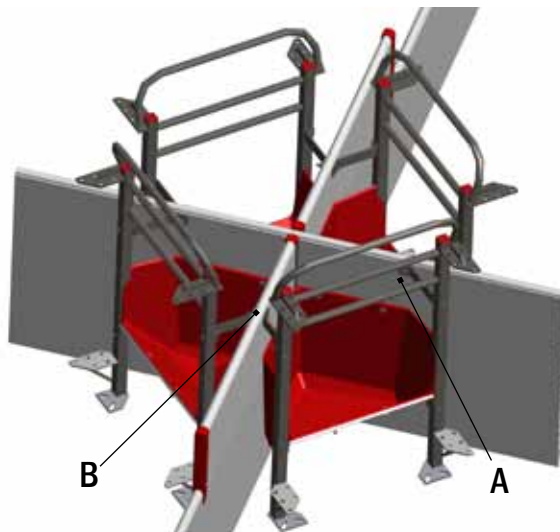
Nº	QTY.	Part Nº	Beskrivelse
1	1	2700045	MONTAGE SÆT 2 TÅRNE MED PLAST/RF TRUG I BETON/PLANKE



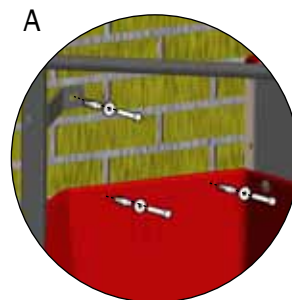
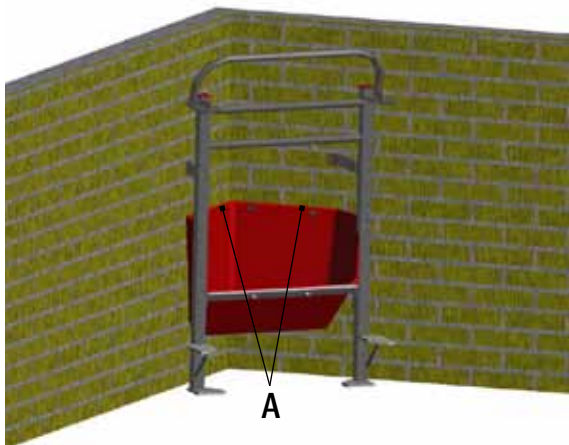
Nº	QTY.	Part Nº	Beskrivelse
1	1	2700046	MONTAGE SÆT 2 TÅRNE MED PLAST/RF TRUG I PLANKE/PLANKE



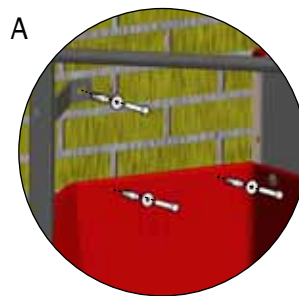
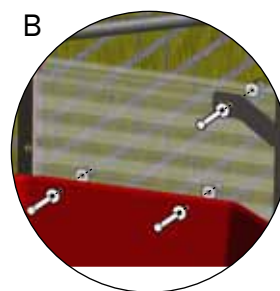
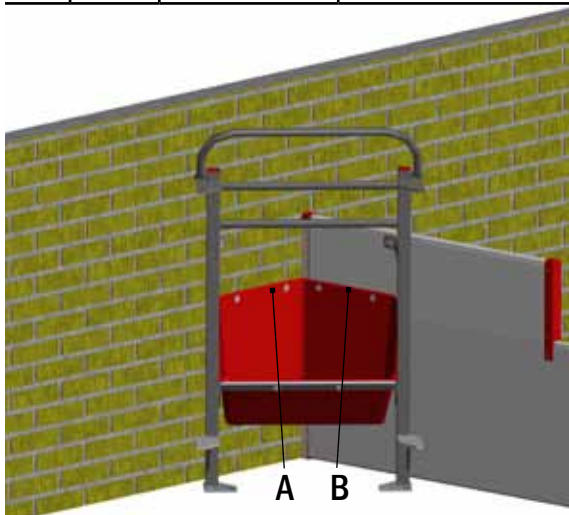
Nº	QTY.	Part Nº	Beskrivelse
1	1	2700047	MONTAGE SÆT 4 TÅRNE MED PLAST/RF TRUG I PLANKE/PLANKE



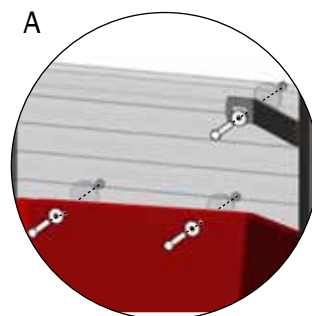
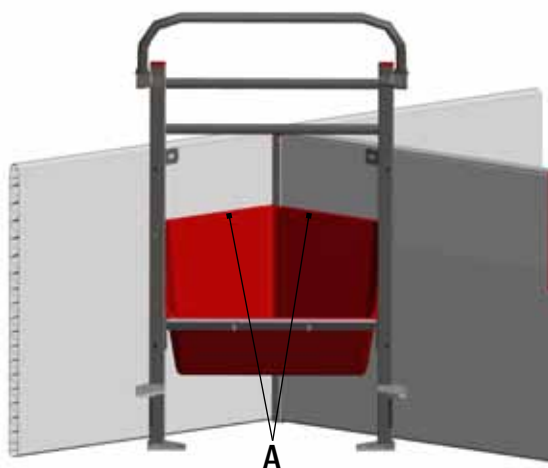
Nº	QTY.	Part Nº	Beskrivelse
④	1	2700048	MONTAGE SÆT 1 TÅRNE MED PLAST/RF TRUG I BETON/BETON



Nº	QTY.	Part Nº	Beskrivelse
④	1	2700049	MONTAGE SÆT 1 TÅRNE MED PLAST/RF TRUG I BETON/PLANKE

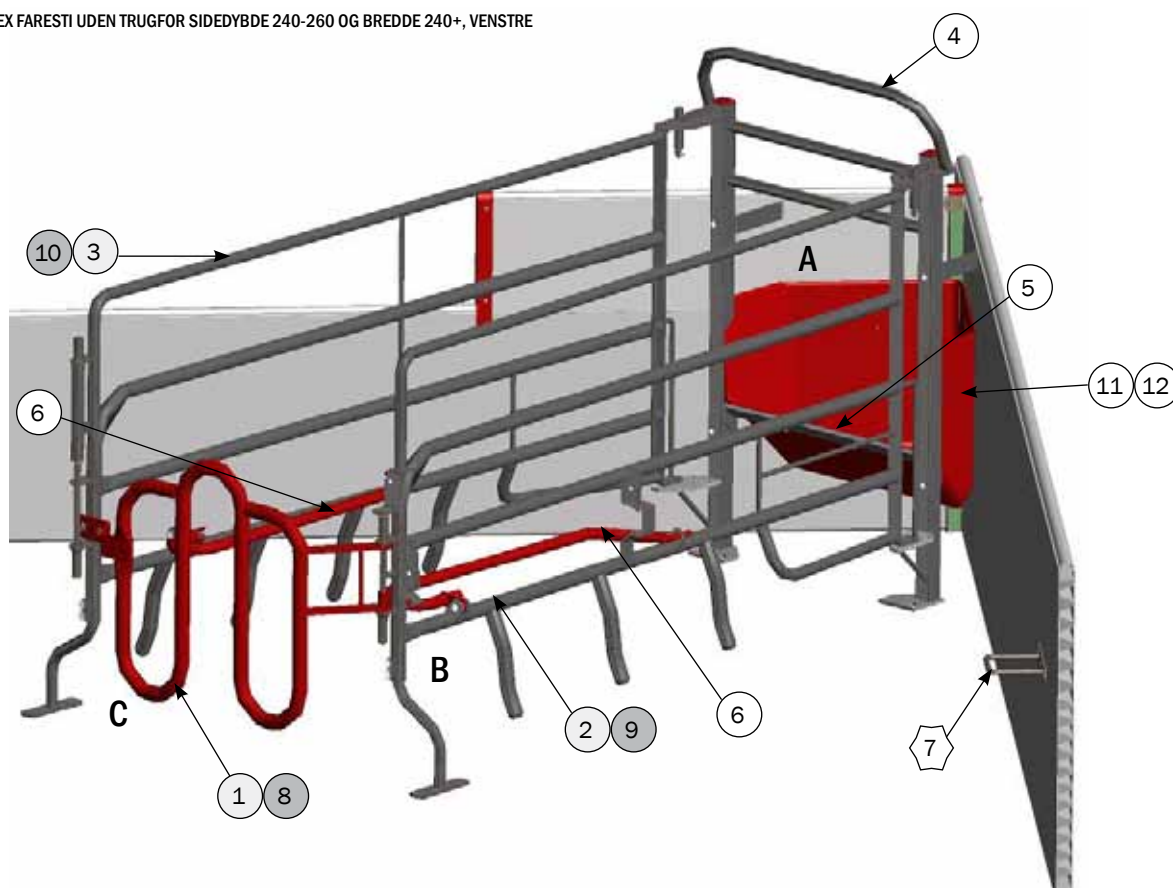


Nº	QTY.	Part Nº	Beskrivelse
1	1	2700050	MONTAGE SÆT 1 TÅRNE MED PLAST/RF TRUG I PLANKE/PLANKE

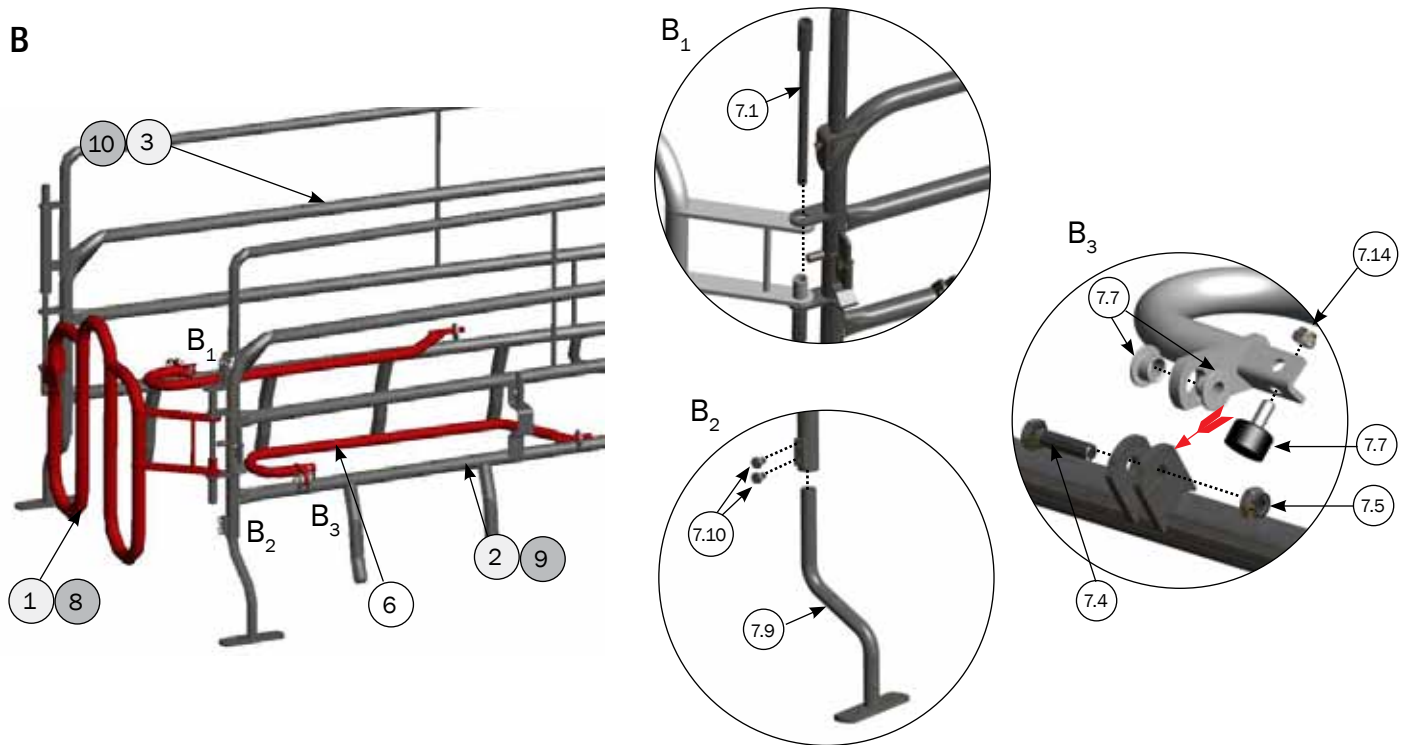
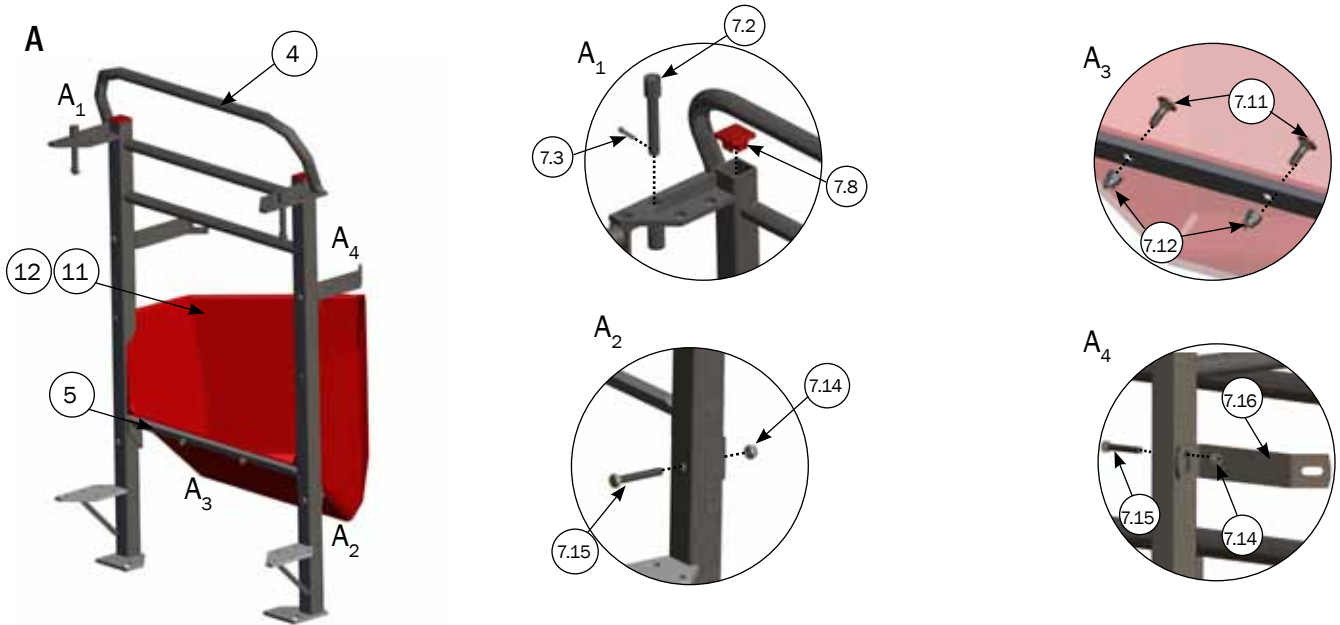


2700070 WELSAFE FLEX FARESTI UDEN TRUGFOR SIDEDYBDE 240-260 OG BREDDER 240+, HØJRE

2700071 WELSAFE FLEX FARESTI UDEN TRUGFOR SIDEDYBDE 240-260 OG BREDDER 240+, VENSTRE

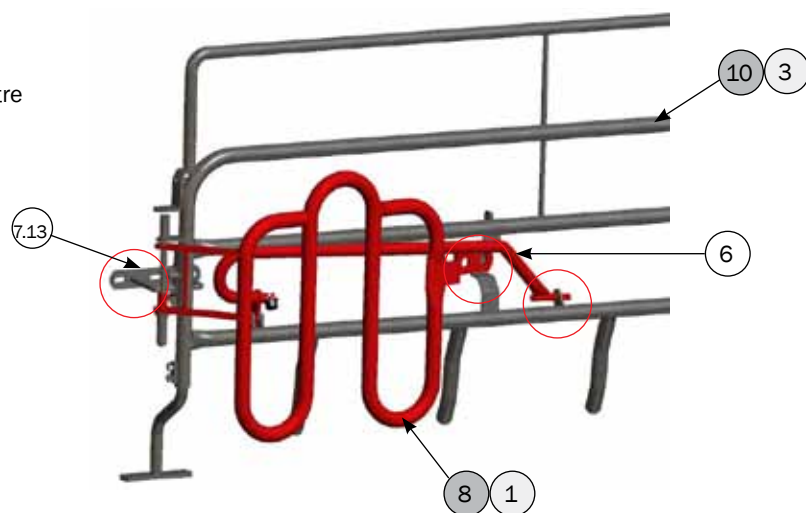


Nº	QTY.	Part Nº	Beskrivelse	2700071 Venstre	2700070 Højre
1	1	42333RD	BOXLÅGE HØJRE TIL WELSAFE FARESTI		x
2	1	2710033	SVINGBAR SIDE, HØJRE FOR VENTRE		x
3	1	2710041	SVINGBAR SIDE, VENSTRE FOR VENSTRE		x
4	1	2720040	FAREBØJLE FOR PLASTKRYBBE BIOFORM III	x	x
5	1	2920566	UNDERSTØTNING FOR TRUG I FAREBØJLE 40/50	x	x
6	2	42230RD	VIPBAR VINGE FAREBOKS XL	x	x
7	1	2710043	TILBEHØRSSÆT TIL 1 WELSAFE FARESTI	x	x
7.1	1	42341	SPRYDER BOKSLÅGE TIL FAREBOKSXL		
7.2	2	42249	SPRYDERBOLT 14 MM FAREBOKS XL2009		
7.3	2	35900095	SPLIT 4X32 A2 DIN 94		
7.4	2	30310040	SÆTSKRUE M10X40 A2 DIN 933		
7.5	2	33900029	LÅSEMØTRIK M10 A2 VOKSBEH. DIN 985		
7.6	2	42229	BØSNING TIL VIPPEBAR VINGE FARESTI		
7.7	2	58158	GUMMISTOP M8 X 16 AISI 304		
7.8	2	30086	PLASTPROP TIL 40 X 40 X 4 STOLPE		
7.9	2	42339	STØTTEBEN SVINGBAR SIDE WELSAFE FARESTI		
7.10	4	30310016	SÆTSKRUE M10X16 A2 DIN 933		
7.11	2	36308025	BRÆDDEBOLT M8X25 A2 DIN 603		
7.12	2	33208001	TOPMØTRIK M8 A2 DIN 1587		
7.13	1	2720039	FIKSERINGSBESLAG FOR SVINGBAR SIDE		
7.14	6	33908001	LÅSEMØTRIK M8 A2 VOKSBEH. DIN985		
7.15	4	30308055	SÆTSKRUE M8X55 A2 DIN 933		
7.16	2	2920569	STABILIZATOR TIL TÅRN		
8	1	42334RD	BOXLÅGE VENSTRE TIL WELSAFE FARESTI	x	
9	1	2710034	SVINGBAR SIDE, VENSTRE FOR HØJRE	x	
10	1	2710042	SVINGBAR SIDE, HØJRE FOR HØJRE	x	
11	1	2960565	BIOFORM III PLAST HJØRNETRUG		
12	-	2910570	RUSTFRI HJØRNETRUG, 45 GR.		

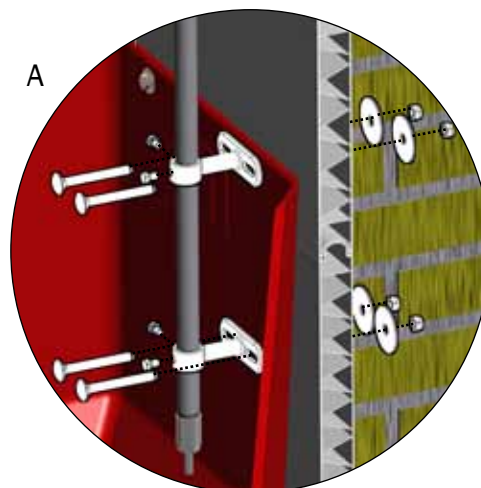
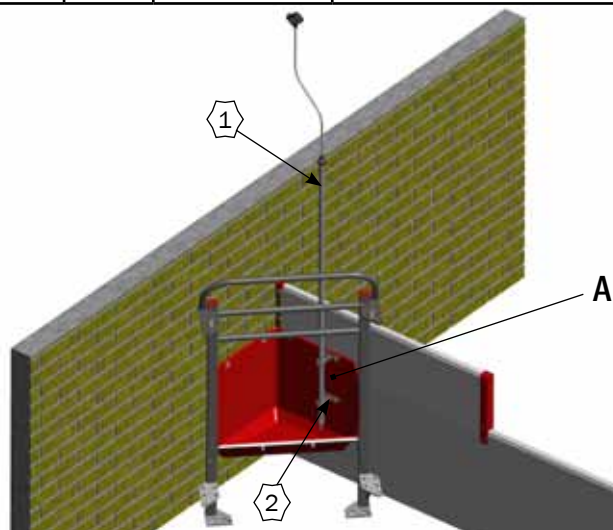


C

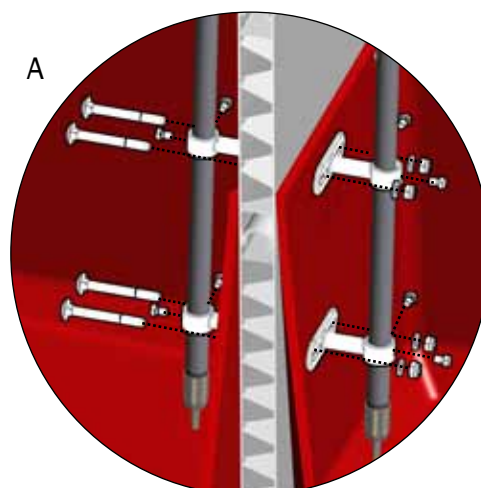
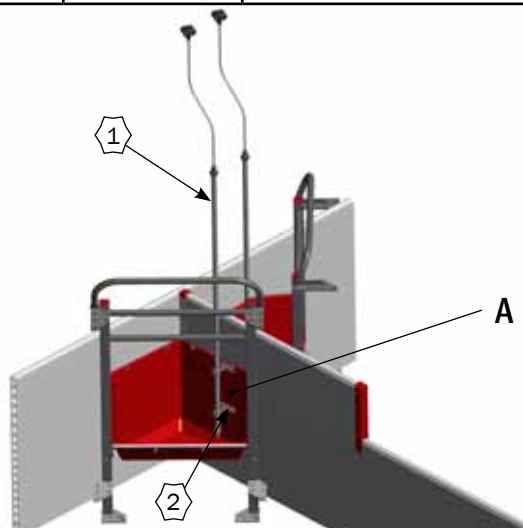
Fiksering af bokslåge til højre/venstre svingbar side



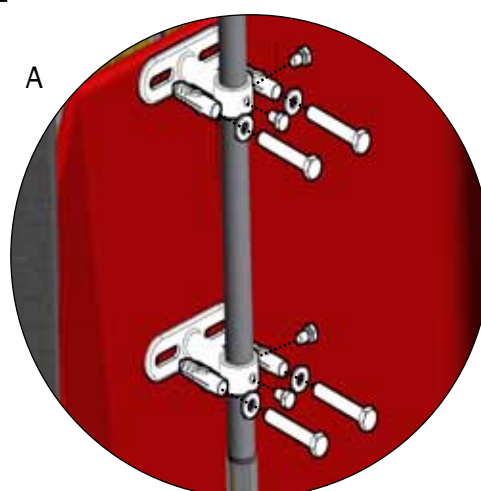
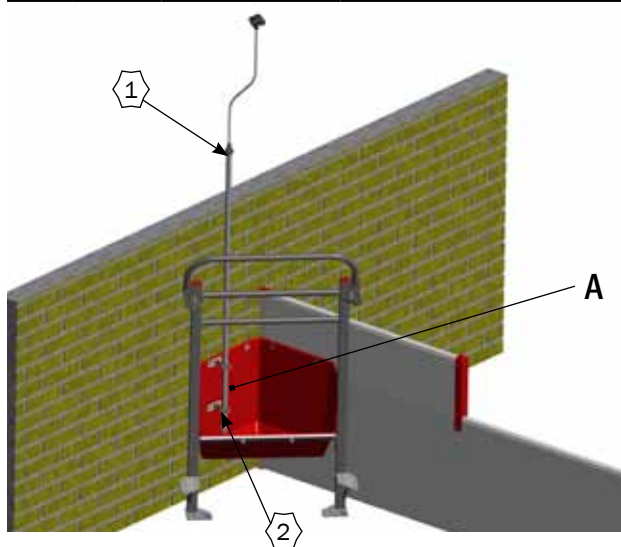
Nº	QTY.	Part Nº	Beskrivelse
①	1	43687	VANDRØRSSÆT TIL SO WELSAFE FARESTI
②	1	2700051	MONTAGE SÆT TIL SO VAND, ENKELT PLAST/RF KRYBBE, PLASTPLANKE



Nº	QTY.	Part Nº	Beskrivelse
①	2	43687	VANDRØRSSÆT TIL SO WELSAFE FARESTI
②	1	2700052	MONTAGE SÆT TIL SO VAND, 2 PLAST/RF KRYBBER, PLASTPLANKE

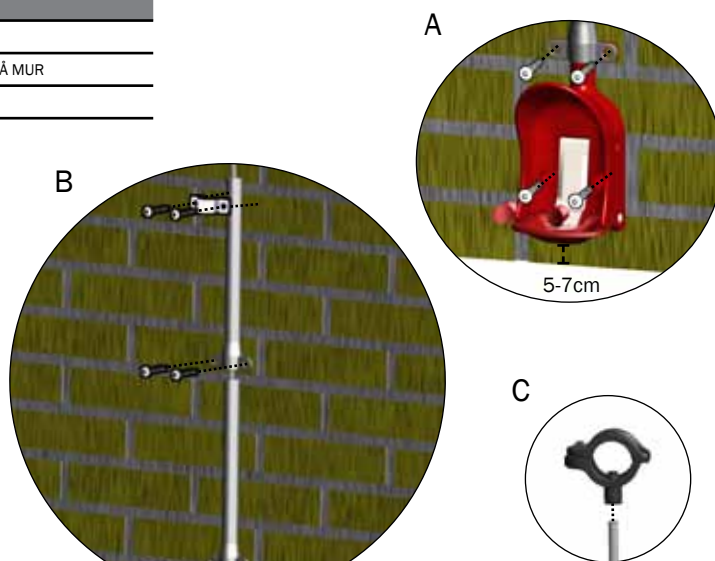
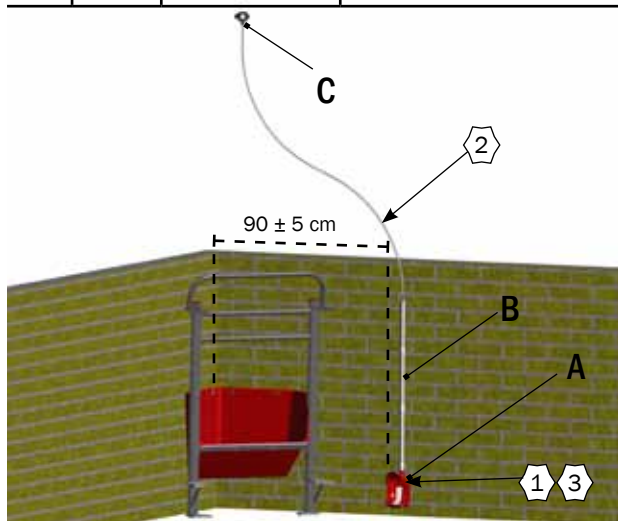


Nº	QTY.	Part Nº	Beskrivelse
①	2	43687	VANDRØRSSÆT TIL SO WELSAFE FARESTI
②	1	2700053	MONTAGE SÆT TIL SO VAND, ENKELT PLAST/RF KRYBBE, MUR

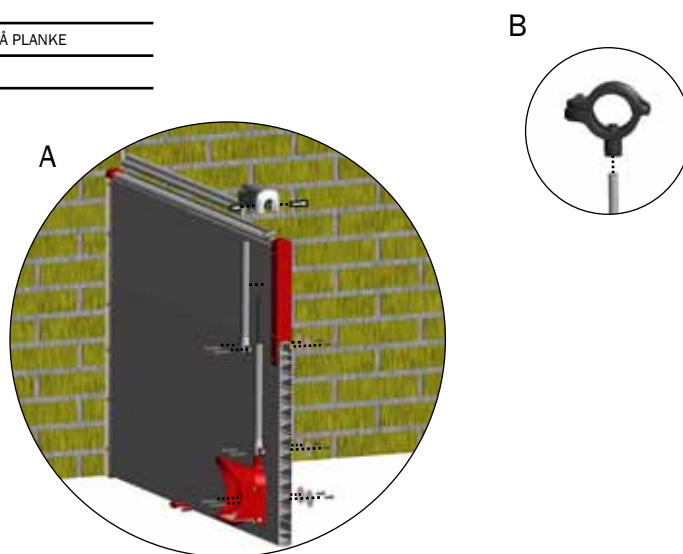
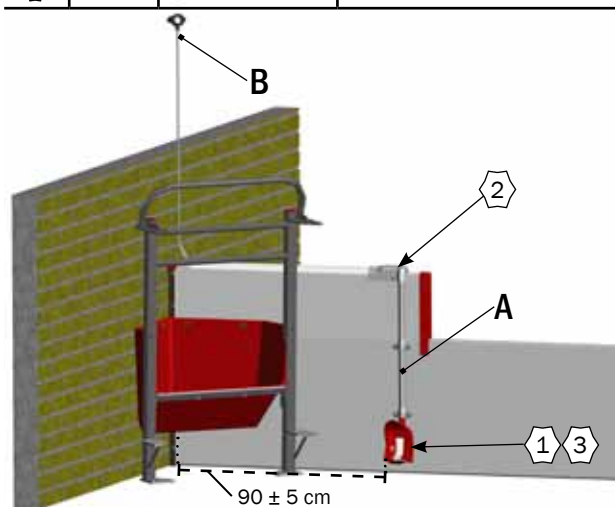


VAND TIL SMÅGRISE

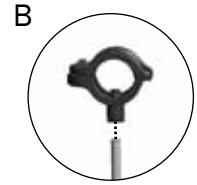
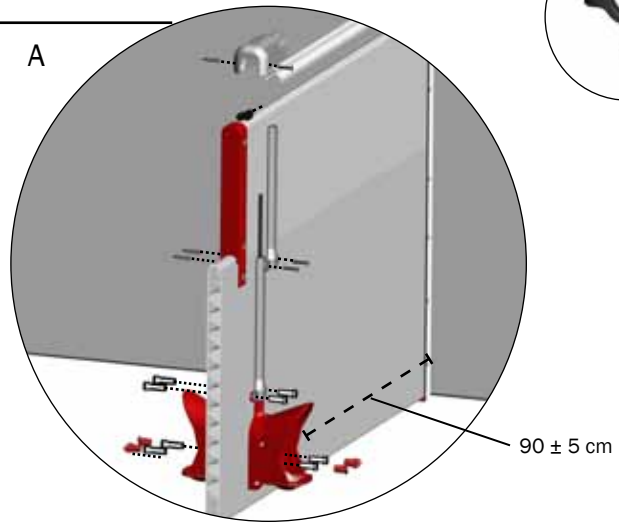
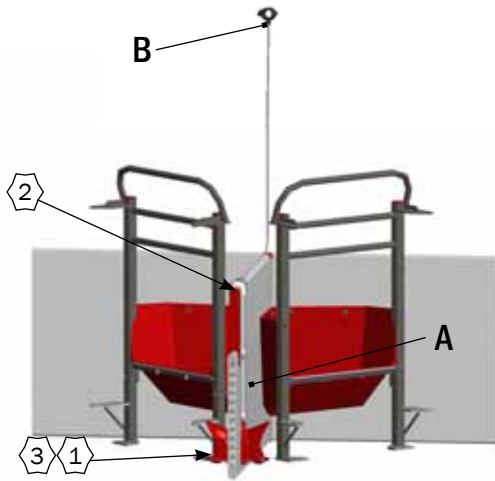
Nº	QTY.	Part Nº	Beskrivelse
①	1	93520	VIP-O-MAT INKL. SLANGEBESKYTTELSE
②	1	2900584	MONTAGE SÆT TIL SMÅGRISEVAND, ENKELT PÅ MUR
③	-	2900580	PATTEGRISEVANDER INKL. VENTIL



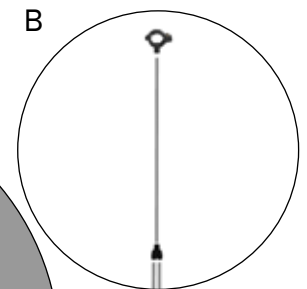
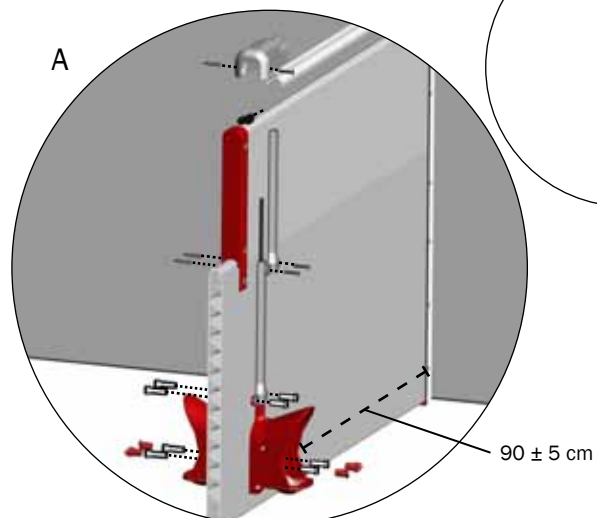
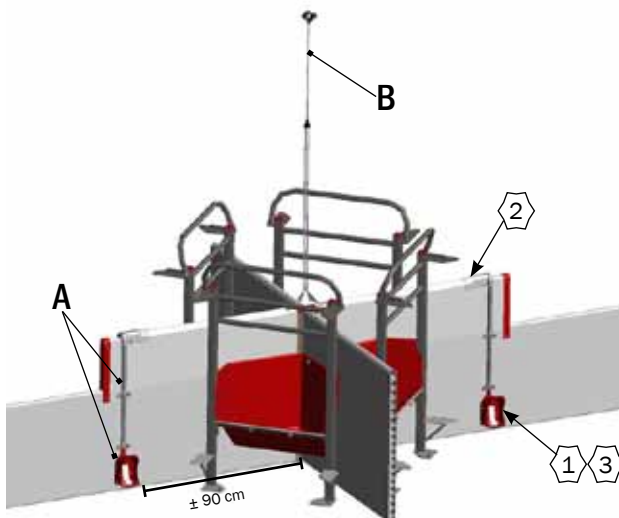
Nº	QTY.	Part Nº	Beskrivelse
①	1	93520	VIP-O-MAT INKL. SLANGEBESKYTTELSE
②	1	2900583	MONTAGESÆT SMÅGRISEVAND VED ENKELT PÅ PLANKE
③	-	2900580	PATTEGRISEVANDER INKL. VENTIL



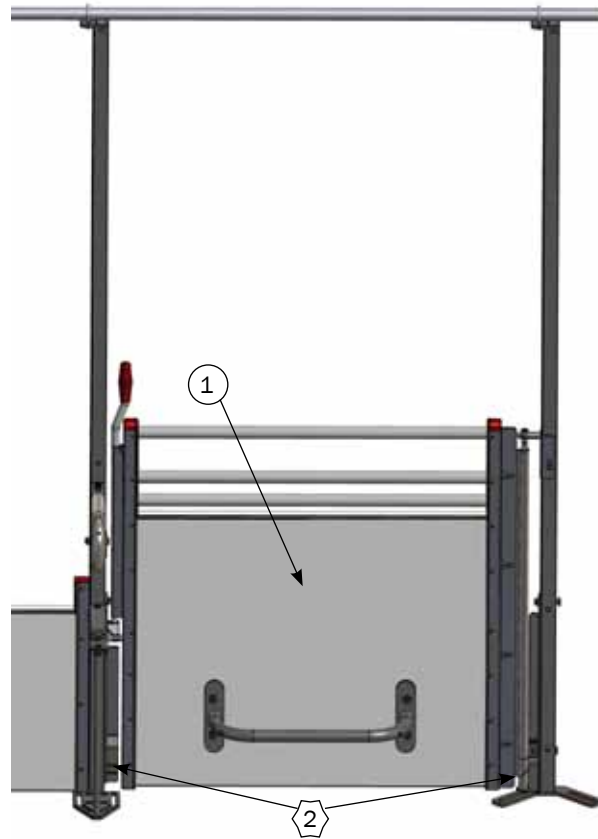
N ^o	QTY.	Part N ^o	Beskrivelse
①	2	93520	VIP-O-MAT INKL. SLANGEBESKYTTELSE
②	1	29000582	MONTAGESÆT SMÅGRISEVAND VED 2STIER PÅ PLANKE
③	-	2900580	PATTEGRISEVANDER INKL. VENTIL



N ^o	QTY.	Part N ^o	Beskrivelse
①	4	93520	VIP-O-MAT INKL. SLANGEBESKYTTELSE
②	1	29000581	MONTAGE SÆT TIL SMÅGRISEVAND, VED 4 STIER PÅ PLANKE
③	-	2900580	PATTEGRISEVANDER INKL. VENTIL

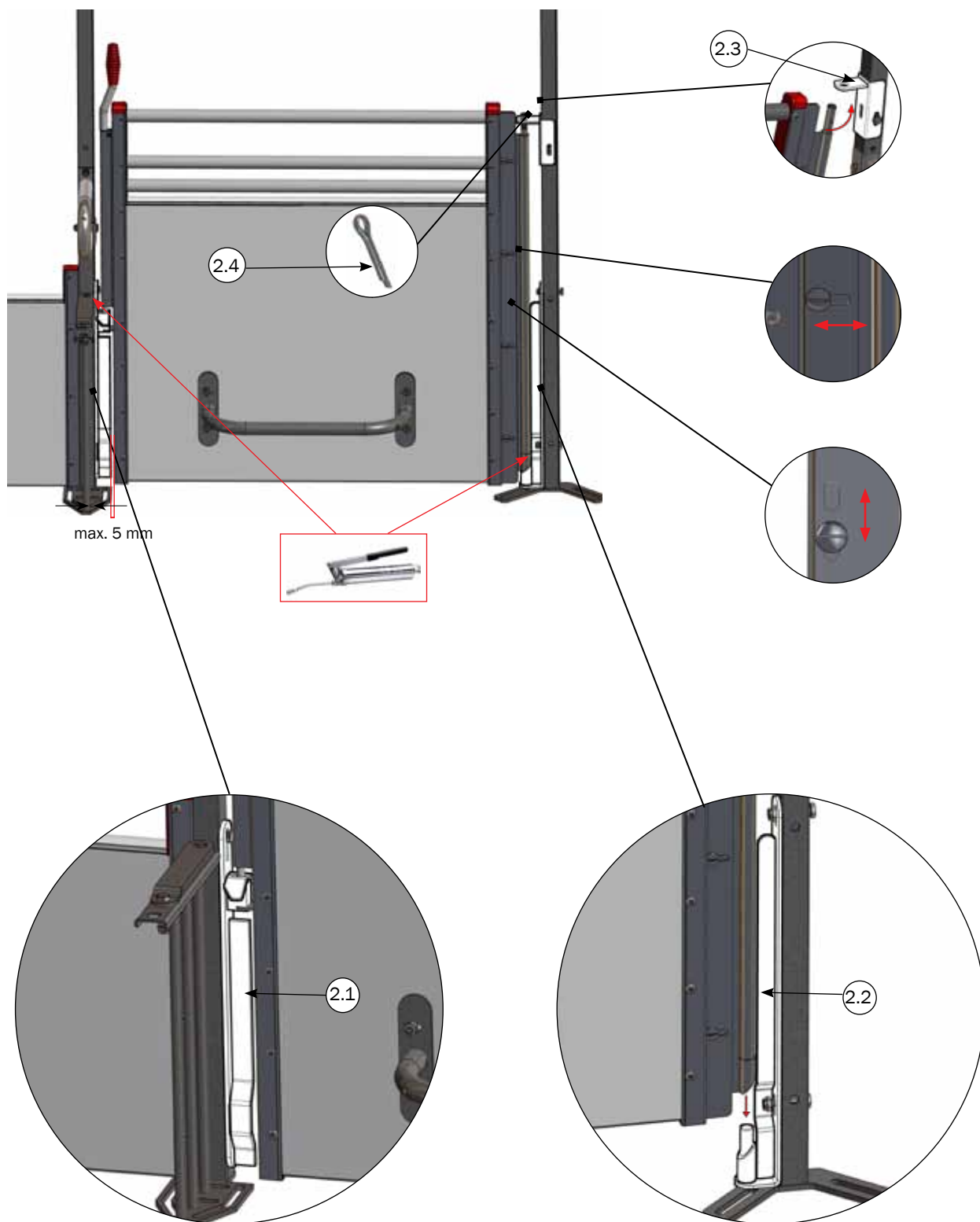


Låge med pløk håndtag

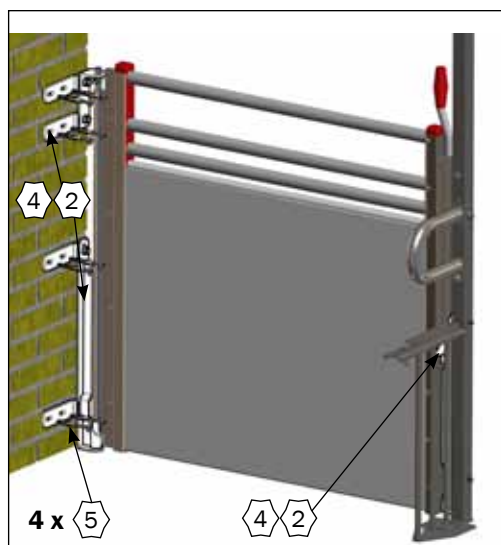
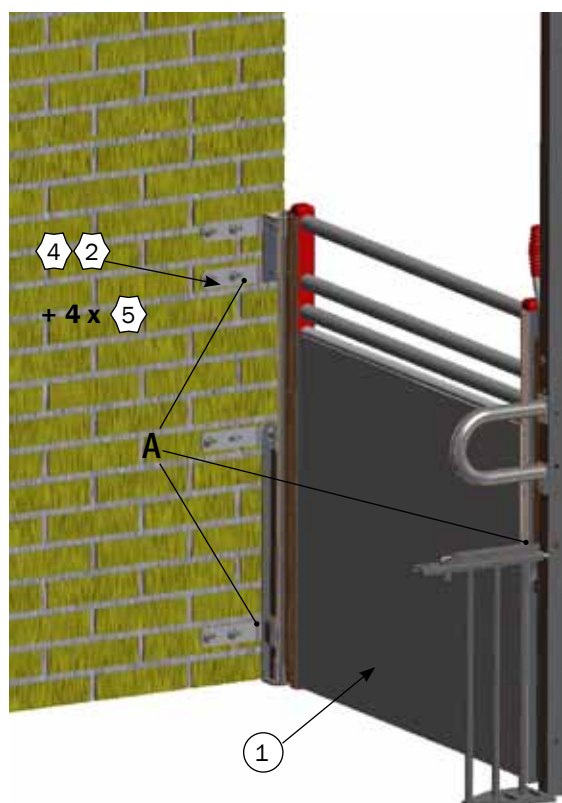


Nº	QTY.	Part Nº	Beskrivelse
1	1	2710280	LÅGE H100 PLANKE/3 RØR, 90 - 130 CM MED PLØK
②	1	2700278	MONTAGE SÆT FOR LÅGE MED PLØK
2.1	1	2920573	MONTAGER BESLAG FOR LÅGE MED PIN LÅS
2.2	1	17363E	NEDERSTE LÅGEBESLAG COF TIL 50X50 STOLPE
2.3	1	2950572	ØVERST LÅGE BESLAG 40X40 STOLPE
2.4	1	35900095	SPLIT 4X32 A2 DIN 94

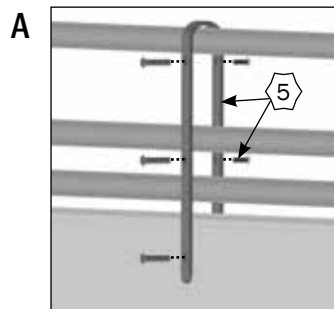
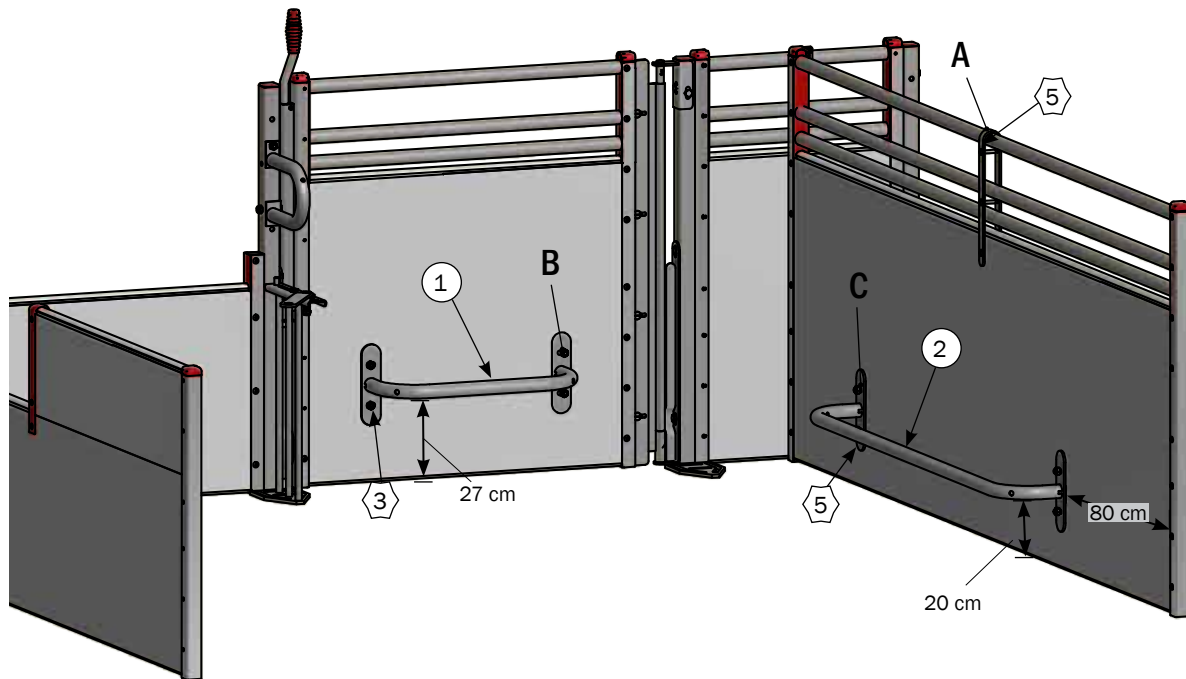
Montage af låge med pløk håndtag på høje eller lave stolper



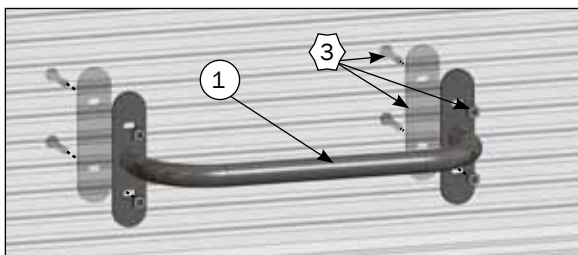
Montage af låger med pløk håndtag mod væg med høje eller lave stolper



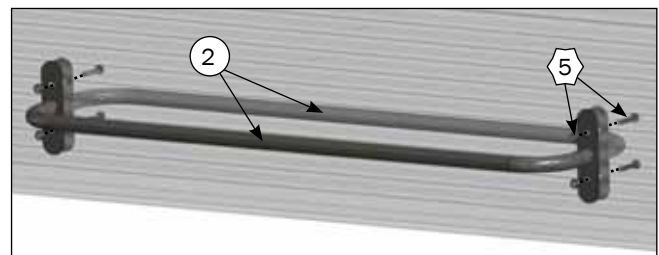
Nr	QTY.	Part Nr	Beskrivelse
1	1	2710280	LÅGE H100 PLANKE/3 RØR, 90 - 130 CM MED PLØK
②	1	2700278	MONTAGE SÆT FOR LÅGE MED PLØK
	1	2700281	GAVLBESLAG FOR MODTAGEBESLAG, INKL. SKRUER
④	-	2700282	VÆG MONTAGE SÆT FOR LÅGE MED PLØK, HÆNGE SIDE
⑤	2+4	30601	MONTERINGSSÆT T/FAST GULV M/2 BOLTE



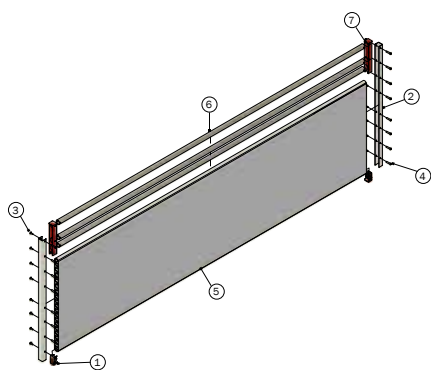
B



C

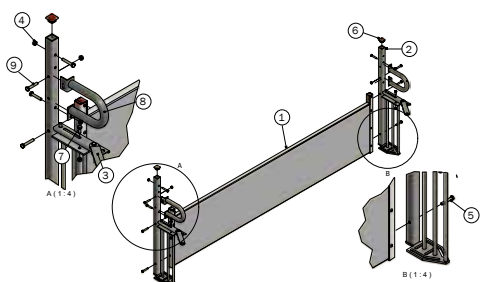


Nº	QTY.	Part Nº	Beskrivelse
1	1	2720013	FRIHOLDERBØJLE 55 CM WELSAFE
2	2	2720014	FRIHOLDERBØJLE 138 CM WELSAFE
③	1	45557	MONTAGE SÆT TIL FRIHOLDERBØJLE WELSAFE DOBBELT PÅ PLANKE
④	1	45558	MONTAGE SÆT FRIHOLDERBØJLE WELSAFE ENKELT PÅ PLANKE
⑤	1	4900331	HOLDER TIL PLANKE OG RØR, INKL. SKRUER



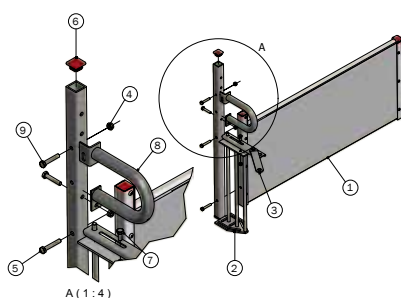
2710255 SIDE H100, PLANKE/3 RØR, UPROFIL/UPROFIL

Nº	QTY.	Part Nº	Beskrivelse
1	2	30013	PLASTPROP BUND TIL 50 CM/75 CM
2	2	38731	CLEAN-O-FLEX® U-PROFIL H100
3	16	39106020	SAMLESKRUE M6X20 RUSTFRI TORX
4	16	39206037	SAMLEMUFFE M6X37 RUSTFRI TORX
5	- m	30105	PLASTPLANKE 35X750 MM LBM PRIS
6	- m	112406	33,7 X 2,60 RØR GALV. PRIS PR METER, LÆNGDE 6 METER
7	2	8530006	PROP PLANKE 3 TOPRØR



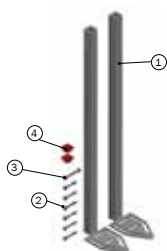
2700276 FORSTYKKE VED DOBBELT KLIMALÅG MED LAVE STOLPER, UDEN BESLAG FOR LÅGE

Nº	QTY.	Part Nº	Beskrivelse
1	1	2910571	WELSAFE SKILLERUM 2 KLIMALÅG
2	2	2720009	STOLPE MED GITTER WELSAFE
3	2	2710028	ØVERSTE FIXERINGSBESLAG FOR SVINGBAR SIDE
4	7	33900029	LÅSEMØTRIK M10 A2 VOKSBEH. DIN 985
5	5	32510060	MASKINBOLT M10X60 A2 DIN 931
6	2	30086	PLASTPROP TIL 40 X 40 X 4 STOLPE
7	2	30310025	SÆTSKRUE M10X25 A2 DIN 933
8	2	1620301	DØRSTOPPER
9	4	32510055	MASKINBOLT M10X55 A2 DIN 931



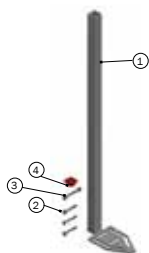
2700277 FORSTYKKE VED KLIMAHULE MOD MUR MED LAV STOLPE, UDEN BESLAG FOR LÅGE

Nº	QTY.	Part Nº	Beskrivelse
1	1	41981	BAGSTYKKE H50 PLANKE VED KLIMAHJØRNE
2	1	2720009	STOLPE MED GITTER WELSAFE
3	1	2710028	ØVERSTE FIXERINGSBESLAG FOR SVINGBAR SIDE
4	3	33900029	LÅSEMØTRIK M10 A2 VOKSBEH. DIN 985
5	2	32510060	MASKINBOLT M10X60 A2 DIN 931
6	1	30086	PLASTPROP TIL 40 X 40 X 4 STOLPE
7	1	30310025	SÆTSKRUE M10X25 A2 DIN 933
8	1	1620301	DØRSTOPPER
9	2	32510055	MASKINBOLT M10X55 A2 DIN 931



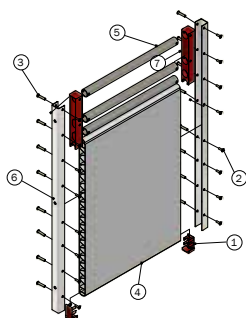
2700275 2 LAVE STOLPER INKL. BOLTE TIL FORSTYKKE MODSAT KLIMALÅG

Nº	QTY.	Part Nº	Beskrivelse
1	2	2720056	LAV STOLPE FOR FORSTYKKE
2	7	32510060	MASKINBOLT M10X60 A2 DIN 931
3	1	33900029	LÅSEMØTRIK M10 A2 VOKSBEH. DIN 985
4	2	30086	PLASTPROP TIL 40 X 40 X 4 STOLPE



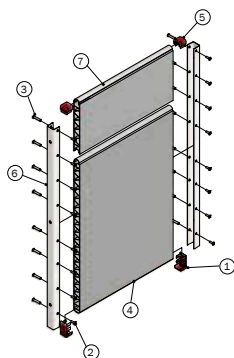
2700284 STOLPE FOR FORSTYKKE MOD MUR INKL. BOLTE

Nº	QTY.	Part Nº	Beskrivelse
1	1	2720056	LAV STOLPE FOR FORSTYKKE
2	4	32510060	MASKINBOLT M10X60 A2 DIN 931
3	1	33900029	LÅSEMØTRIK M10 A2 VOKSBEH. DIN 985
4	3	30086	PLASTPROP TIL 40 X 40 X 4 STOLPE



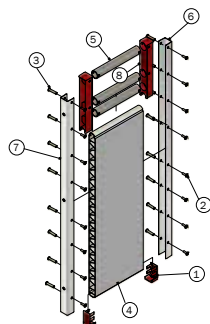
2710250 FORSTYKKE H100 PLANKE/3 RØR FOR STOLPE, MODSAT KLIMALÅG

Nº	QTY.	Part Nº	Beskrivelse
1	2	30013	PLASTPROP BUND TIL 50 CM/75 CM PLANKE
2	16	39106020	SAMLESKRUE M6X20 RUSTFRI TORX30
3	16	39206037	SAMLEMUFFE M6X37 RUSTFRI TORX30
4	1	30105	PLASTPLANKE 35X750 MM LBM PRIS PR. METER
5	2	112406	33,7 X 2,60 RØR GALV. PRIS PR METER, LÆNGDE 6 METER
6	2	2950568	UPROFIL 1005 MM MED 3 MØTRIK
7	2	8530006	PROP PLANKE 3 TOPRØR



2710274 FORSTYKKE H100 PLANKE FOR STOLPER, MODSAT KLIMALÅG

Nº	QTY.	Part Nº	Beskrivelse
1	2	30013	PLASTPROP BUND TIL 50 CM/75 CM PLANKE
2	16	39106020	SAMLESKRUE M6X20 RUSTFRI TORX30
3	16	39206037	SAMLEMUFFE M6X37 RUSTFRI TORX30
4	1	30105	PLASTPLANKE 35X750 MM LBM PRIS PR. METER
5	2	30001	PLASTPROP TOP PLANKE
6	2	2950568	UPROFIL 1005 MM MED 3 MØTRIK
7	1	30099	PLASTPLANKE 35X250 MM LBM PRIS PR. METER



2710284 FORSTYKKE H100 PLANKE/3 RØR FOR STOLPE, MODSAT KLIMALÅG, MOD MUR

Nº	QTY.	Part Nº	Beskrivelse
1	2	30013	PLASTPROP BUND TIL 50 CM/75 CM PLANKE
2	16	39106020	SAMLESKRUE M6X20 RUSTFRI TORX30
3	16	39206037	SAMLEMUFFE M6X37 RUSTFRI TORX30
4	1	30105	PLASTPLANKE 35X750 MM LBM PRIS PR. METER
5	2	112406	33,7 X 2,60 RØR GALV. PRIS PR METER, LÆNGDE 6 METER
6	1	38731	CLEAN-O-FLEX® U-PROFIL H100
7	1	2950568	UPROFIL 1005 MM MED 3 MØTRIK
8	2	8530006	PROP PLANKE 3 TOPRØR

2710271 SIDE H100 PLANKE/3 RØR FOR HØJ STOLPE

Nº	QTY.	Part No	Beskrivelse
1	2	30013	PLASTPROP BUND TIL 50 CM/75 CM PLANKE
2	1	38731	CLEAN-O-FLEX® U-PROFIL H100
3	16	39106020	SAMLESKRUE M6X20 RUSTFRI TORX30
4	16	39206037	SAMLEMUFFE M6X37 RUSTFRI TORX30
5	2	30105	PLASTPLANKE 35X750 MM LBM PRIS PR. METER
6	2	112406	33,7 X 2,60 RØR GALV. PRIS PR METER, LÆNGDE 6 METER
7	1	8450572	UPROFIL H1005 FOR SKILLERUM MED HØJ STOLPE
8	3	29695	M10 X 70 BOLT MED FIRKANTHOVEDINN-O-FLEX
9	2	8530006	PROP PLANKE 3 TOPRØR

2700272 FORSTYKKE VED DOBBELT KLIMALÅG MOD MUR MED HØJ STOLPE, UDEN BESLAG FOR LÅGE

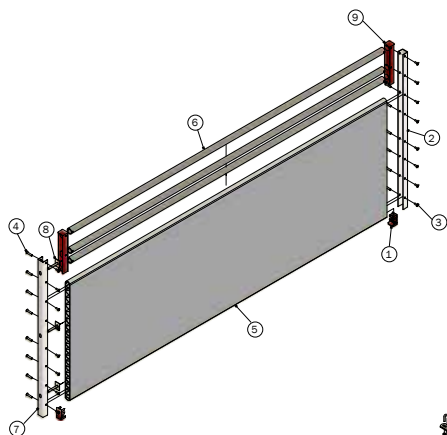
Nº	QTY.	Part No	Beskrivelse
1	1	2910571	WELSAFE SKILLERUM 2 KLIMALÅG
2	2	2720054	HØJ STOLPE MED GITTER
3	2	2710028	ØVERSTE FIKSERINGSBESLAG FOR SVINGBAR SIDE
4	7	33900029	LÅSEMØTRIK M10 A2 VOKSBEH. DIN 985
5	5	32510060	MASKINBOLT M10X60 A2 DIN 931
6	2	30310025	SÆTSKRUE M10X25 A2 DIN 933
7	2	1620301	DØRSTOPPER
8	4	32510055	MASKINBOLT M10X55 A2 DIN 931
9	2	9960016	AFDÆKNINGSPROP 40X30 SORT
10	2	90100049	U-BØJLE 1'x8x50 DELTA/FZV
11	4	33208014	MØTRIK M8 FZV DIN 934

2700273 FORSTYKKE VED KLIMAHULE MOD MUR MED HØJ STOLPE, UDEN BESLAG FOR LÅGE

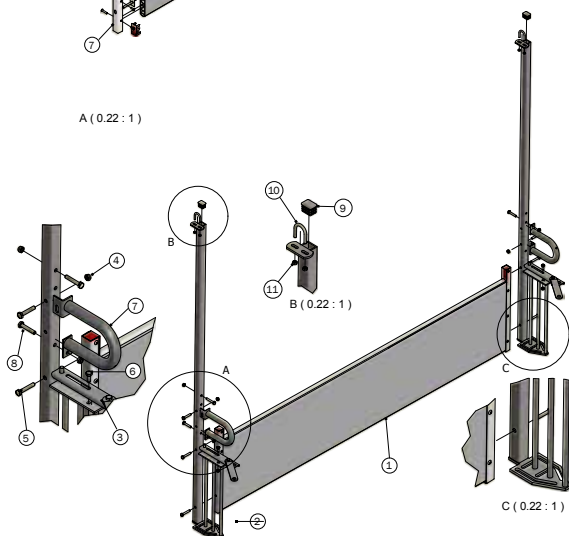
Nº	QTY.	Part No	Beskrivelse
1	1	41981	BAGSTYKKE H50 PLANKE VED KLIMAHJØRNE
2	1	2720054	HØJ STOLPE MED GITTER
3	1	2710028	ØVERSTE FIKSERINGSBESLAG FOR SVINGBAR SIDE
4	4	33900029	LÅSEMØTRIK M10 A2 VOKSBEH. DIN 985
5	2	32510060	MASKINBOLT M10X60 A2 DIN 931
6	1	30310025	SÆTSKRUE M10X25 A2 DIN 933
7	1	1620301	DØRSTOPPER
8	3	32510055	MASKINBOLT M10X55 A2 DIN 931
9	1	9960016	AFDÆKNINGSPROP 40X30 SORT
10	1	90100049	U-BØJLE 1'x8x50 DELTA/FZV
11	2	33208014	MØTRIK M8 FZV DIN 934

2700055 HØJ STOLPE FOR SKILLERUM, INKL BOLTE

Nº	QTY.	Part No	Beskrivelse
1	2	32510060	MASKINBOLT M10X60 A2 DIN 931
2	2	33900029	LÅSEMØTRIK M10 A2 VOKSBEH. DIN 985
3	1	9960016	AFDÆKNINGSPROP 40X30 SORT
4	1	90100049	U-BØJLE 1'x8x50 DELTA/FZV
5	2	33208014	MØTRIK M8 FZV DIN 934
6	3	33510017	MØTRIK M10 A2 VOKSBEH. DIN 934



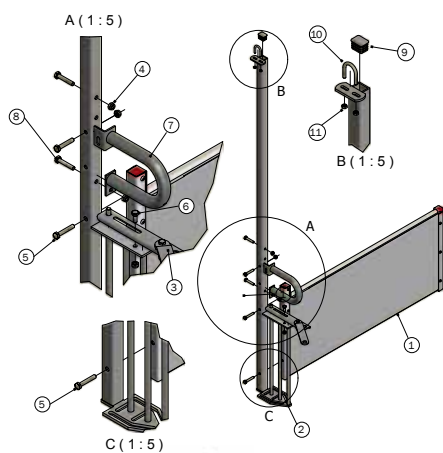
A (0,22 : 1)



B (0,22 : 1)

C (0,22 : 1)

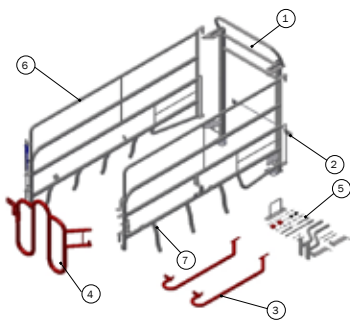
A (1 : 5)



B (1 : 5)

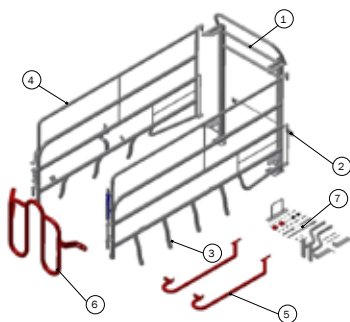
C (1 : 5)





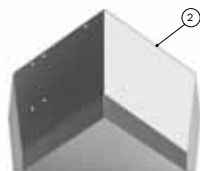
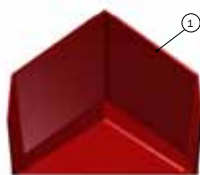
2700031 WELSAFE FLEX FARESTI FOR STIDYBDE 240 - 260 OG - BREDDE 240+, VENSTRE

Nº	QTY.	Part Nº	Beskrivelse
1	1	2720040	FAREBØJLE FOR PLASTKRYBBE BIOFORM III
2	1	2920566	UNDERSTØTNING FOR TRUG I FAREB
3	2	42230RD	VIPBAR VINGE FAREBOKS XL
4	1	42334RD	BOXLÅGE VENSTRE TIL WELSAFE FARESTI
5	1	2710043	TILBEHØRSSÆT TIL 1 WELSAFE FARESTI
6	1	2710034	SVINGBAR SIDE, VENSTRE FOR HØJRE
7	1	2710042	SVINGBAR SIDE, HØJRE FOR HØJRE

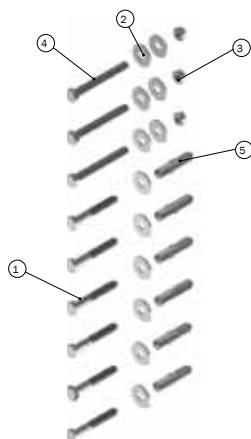


2700032 WELSAFE FLEX FARESTI FOR STIDYBDE 240 - 260 OG - BREDDE 240+, HØJRE

Nº	QTY.	Part Nº	Beskrivelse
1	1	2720040	FAREBØJLE FOR PLASTKRYBBE BIOFORM III
2	1	2920566	UNDERSTØTNING FOR TRUG I FAREBØJLE 40/50
3	1	2710033	SVINGBAR SIDE, HØJRE FOR VENTRE
4	1	2710041	SVINGBAR SIDE, VENSTRE FOR VENSTRE
5	2	42230RD	VIPBAR VINGE FAREBOKS XL
6	1	42333RD	BOXLÅGE HØJRE TIL WELSAFE FARESTI
7	1	2710043	TILBEHØRSSÆT TIL 1 WELSAFE FARESTI



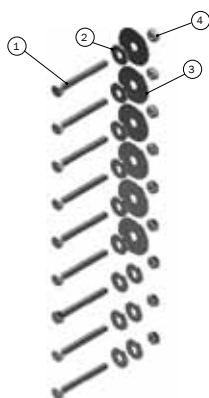
Nº	QTY.	Part Nº	Beskrivelse
1	1	2960565	BIOFORM III PLAST HJØRNETRUG
2	1	2910570	RUSTFRI HJØRNETRUG, 45 GR.



2700045 MONTAGE SÆT 2 TÅRNE MED PLAST/RF TRUG I BETON/PLANKE

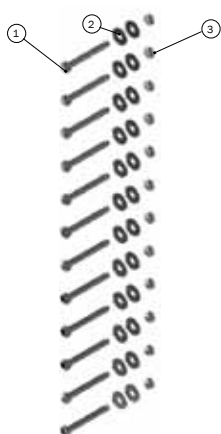
Nº	QTY.	Part Nº	Beskrivelse
1	3	30308070	SÆTSKRUE M8X70 A2 DIN 933
2	12	35600058	SKÆRMSKIVE Ø8X8,4/24/2 A2 DIN9021
3	3	33508013	MØTRIK M8 A2 VOKSBEH. DIN 934
4	6	34908061	FRANSK SKRUE M8X60 A2 DIN 571
5	6	39900120	DYBEL 10X50MM

FÆLLES SALGSSÆT



2700046 MONTAGE SÆT 2 TÅRNE MED PLAST/RF TRUG I PLANKE/PLANKE

Nº	QTY.	Part Nº	Beskrivelse
1	9	30308070	SÆTSKRUE M8X70 A2 DIN 933
2	12	35600058	SKÆRMSKIVE Ø8X8,4/24/2 A2 DIN9021
3	6	20037	MASTER CLAMP SKIVE Ø10, 5/Ø45
4	9	33508013	MØTRIK M8 A2 VOKSBEH. DIN 934



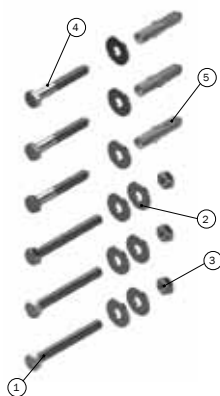
2700047 MONTAGE SÆT 4 TÅRNE MED PLAST/RF TRUG I PLANKE/PLANKE

Nº	QTY.	Part Nº	Beskrivelse
1	12	30308070	SÆTSKRUE M8X70 A2 DIN 933
2	24	35600058	SKÆRMSKIVE Ø8X8,4/24/2 A2 DIN9021
3	12	33508013	MØTRIK M8 A2 VOKSBEH. DIN 934



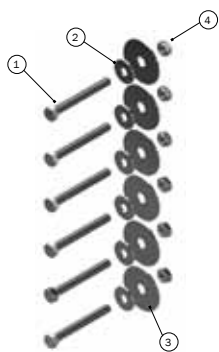
2700048 MONTAGE SÆT 1 TÅRNE MED PLAST/RF TRUG I BETON/BETON

Nº	QTY.	Part Nº	Beskrivelse
1	6	34908061	FRANSK SKRUE M8X60 A2 DIN 571
2	6	39900120	DYBEL 10X50MM
3	6	35600058	SKÆRMSKIVE Ø8X8,4/24/2 A2 DIN9021



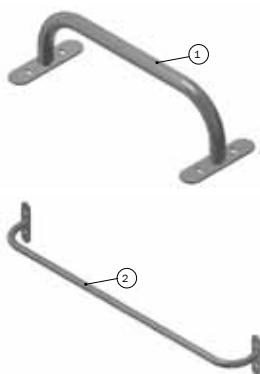
2700049 MONTAGE SÆT 1 TÅRNE MED PLAST/RF TRUG I BETON/PLANKE

Nº	QTY.	Part Nº	Beskrivelse
1	3	30308070	SÆTSKRUE M8X70 A2 DIN 933
2	9	35600058	SKÆRMSKIVE Ø8X8,4/24/2 A2 DIN9021
3	3	33508013	MØTRIK M8 A2 VOKSBEH. DIN 934
4	3	34908061	FRANSK SKRUE M8X60 A2 DIN 571
5	3	39900120	DYBEL 10X50MM

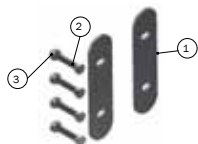


2700050 MONTAGE SÆT 1 TÅRNE MED PLASTTRUG PLANKE/PLANKE

Nº	QTY.	Part Nº	Beskrivelse
1	6	30308070	SÆTSKRUE M8X70 A2 DIN 933
2	6	35600058	SKÆRMSKIVE Ø8X8,4/24/2 A2 DIN9021
3	6	20037	MASTER CLAMP SKIVE Ø10, 5/Ø45
4	6	33508013	MØTRIK M8 A2 VOKSBEH. DIN 934



Nº	QTY.	Part Nº	Beskrivelse
1	1	2720013	FRIHOLDERBØJLE 55 CM WELSAFE
2	1	2720014	FRIHOLDERBØJLE 138 CM WELSAFE



45558 MONTAGE SÆT FRIHOLDERBØJLE WELSAFE ENKELT PÅ PLANKE

Nº	QTY.	Part Nº	Beskrivelse
1	2	45384	BAGPLADE FOR FRIHOLDERBØJLE WE
2	4	30310060	SÆTSKRUE M10X60 A2 DIN 933
3	4	33210017	MØTRIK M10 FZB DIN 934

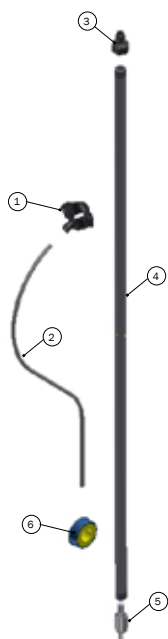


45557 MONTAGE SÆT FRIHOLDERBØJLE WELSAFE SOBBELT PÅ PLANKE

Nº	QTY.	Part Nº	Beskrivelse
1	4	30310060	SÆTSKRUE M10X60 A2 DIN 933
2	4	33210017	MØTRIK M10 FZB DIN 934

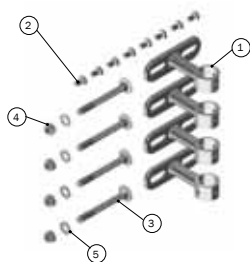


Nº	QTY.	Part Nº	Beskrivelse
1	1,00	93520	VIP-O-MAT INKL. SLANGEBESKYTTELSE
2	1,00	2900580	PATTEGRISEVANDER INKL. VENTIL



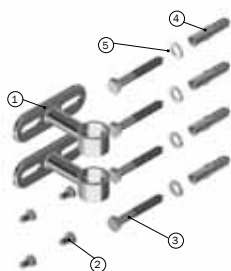
43687 VANDRØRSSÆT TIL SO WELSAFE FARESTI

Nº	QTY.	Part Nº	Beskrivelse
1	1	61195	ANBORINGSBØJLE PLAST 8MM-32/33
2	1 m	61012	SLANGE 8 MM PE
3	1	61148	8 MM - ½ LYNOVERG. MUFFE/INDV.
4	1	06902112	NIPPELRØR 1/2" RUSTFRI 1190 MM
5	1	12100107	DRIKKEVENTIL 1/2 RF TYPE 13
6	0,20 m	29100001	GEVINDTAPE, RULLE Á 10M



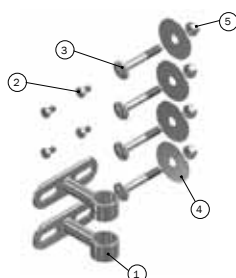
2700052 MONTAGE SÆT TIL SO VAND, 2 PLASTKRYBBER PLASTPLANKE

Nº	QTY.	Part Nº	Beskrivelse
1	4	2950521	VANDRØRSHOLDER 1/2" RØR RF
2	8	30306010	SÆTSKRUE M6X10 A2 DIN 933
3	4	36308075	BRÆDDEBOLT M8X75 A2 DIN 603
4	4	33908001	LÅSEMØTRIK M8 A2 VOKSBEH. DIN
5	4	20037	PLANSKIVE Ø8X8,4/16/1,6 A2 DIN



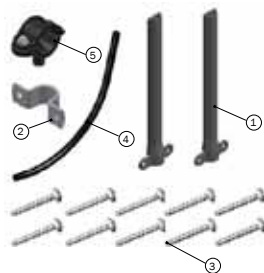
2700053 MONTAGE SÆT TIL SO VAND, ENKELT PLASTKRYBBE MUR

Nº	QTY.	Part Nº	Beskrivelse
1	2	2950521	VANDRØRSHOLDER 1/2" RØR RF
2	4	30306010	SÆTSKRUE M6X10 A2 DIN 933
3	4	34908061	FRANSK SKRUE M8X60 A2 DIN 571
4	4	39900120	DYBEL 10X50MM
5	4	35600037	PLANSKIVE Ø8X8,4/16/1,6 A2 DIN



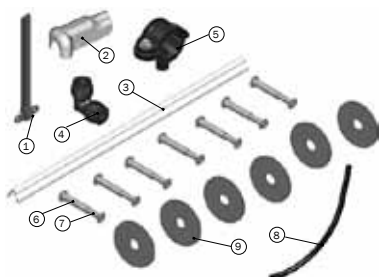
2700051 MONTAGE SÆT TIL SO VAND, ENKELT PLASTKRYBBE PLASTPLANKE

Nº	QTY.	Part Nº	Beskrivelse
1	2	2950521	VANDRØRSHOLDER 1/2" RØR RF
2	4	30306010	SÆTSKRUE M6X10 A2 DIN 933
3	4	36308075	BRÆDDEBOLT M8X75 A2 DIN 603
4	4	33908001	LÅSEMØTRIK M8 A2 VOKSBEH. DIN
5	4	20037	MASTER CLAMP SKIVE Ø10, 5/Ø45



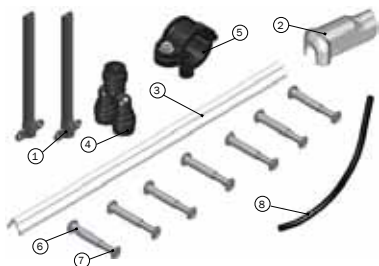
2900584 MONTAGE SÆT TIL SO VAND, ENKELT PLASTKRYBBE MUR

Nº	QTY.	Part Nº	Beskrivelse
1	2	30165	BESKYTTELSERØR FOR 8 MM SLANG
2	1	3950167	KABELBØJLE 1/2" RF
3	10	39406050	BETONSKRUE RF 6,5X50
4	4 m	61012	SLANGE 8 MM PE
5	1	61195	ANBORINGSBØJLE PLAST 8MM-32/33



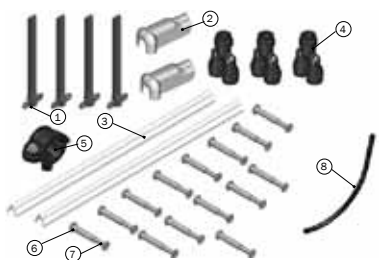
2900583 MONTAGESÆT SMÅGRISEVAND VED ENKELT PÅ PLANKE

Nº	QTY.	Part Nº	Beskrivelse
1	1	30165	BESKYTTELSERØR FOR 8 MM SLANG
2	1	30166	Y-FORGRENING SLANGEBESKYTTELSE
3	1	8500077	AFDÆKNING 735 MM FOR 8 MM PE-S
4	1	61171	8 MM LYN VINKEL MUFFE/MUFFE AQ
5	1	61195	ANBORINGSBØJLE PLAST 8MM-32/33
6	7	39206037	SAMLEMUFFE M6X37 RUSTFRI TORX
7	7	39106020	SAMLESKRUE M6X20 RUSTFRI TORX
8	4 m	61012	SLANGE 8 MM PE
9	6	20037	MASTER CLAMP SKIVE Ø10, 5/Ø45



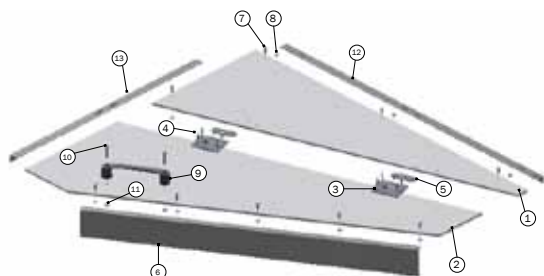
2900582 MONTAGESÆT SMÅGRISEVAND VED 2STIER PÅ PLANKE

Nº	QTY.	Part Nº	Beskrivelse
1	2	30165	BESKYTTELSERØR FOR 8 MM SLANG
2	1	30166	Y-FORGRENING SLANGEBESKYTTELSE
3	1	8500077	AFDÆKNING 735 MM FOR 8 MM PE-S
4	1	61230	8 - 8 - 8 MM LYN Y-STYKKE
5	1	61195	ANBORINGSBØJLE PLAST 8MM-32/33
6	7	39206037	SAMLEMUFFE M6X37 RUSTFRI TORX
7	7	39106030	SAMLESKRUE M6X30 RUSTFRI TORX
8	4,5 m	61012	SLANGE 8 MM PE



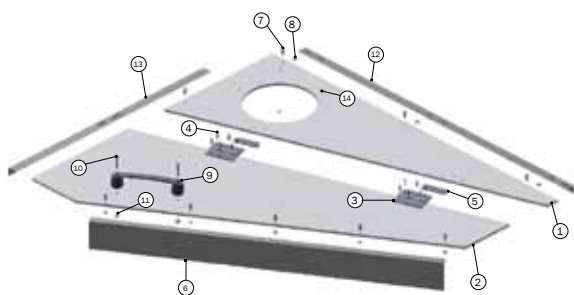
2900581 MONTAGESÆT SMÅGRISEVAND VED 4STIER PÅ PLANKE

Nº	QTY.	Part Nº	Beskrivelse
1	4	30165	BESKYTTELSERØR FOR 8 MM SLANG
2	2	30166	Y-FORGRENING SLANGEBESKYTTELSE
3	2	8500077	AFDÆKNING 735 MM FOR 8 MM PE-S
4	3	61230	8 - 8 - 8 MM LYN Y-STYKKE
5	1	61195	ANBORINGSBØJLE PLAST 8MM-32/33
6	14	39206037	SAMLEMUFFE M6X37 RUSTFRI TORX
7	14	39106030	SAMLESKRUE M6X30 RUSTFRI TORX
8	7 m	61012	SLANGE 8 MM PE



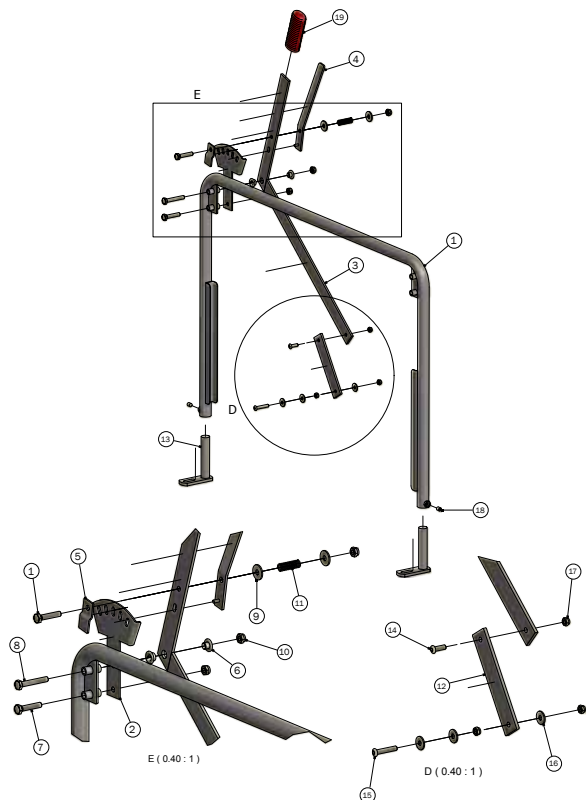
2700074 KLIMA LÅG UDEN HUL TIL VARMELAMPE, USAMLET

Nº	QTY.	Part Nº	Beskrivelse
1	1	8470028	FRONT PLADE UDEN HUL TIL FLEXNEST
2	1	8470030	FRONT PLADE TIL FLEX NEST
3	2	2910590	PLAST HÆNGSEL
4	12	38305022	UNBRAKOSKRUE M5X22 UH A2 DIN 7991
5	4	2920591	MONTERINGS PLADE TIL HÆNGER
6	1	44512	FRONTSKINNE KLIMAHJØRNE WELSAFE
7	9	39106020	SAMLESKRUE M6X20 RUSTFRI TORX30
8	9	33506011	FLANGEMØTRIK M6 A2 DIN 6923
9	1	9960013	SORT PLASTHÅNDGREB INCL.2 PROP
10	2	38308045	UNBRAKOSKRUE M8X45 CH A2 DIN 912
11	2	33908001	LÅSEMØTRIK M8 A2 VOKSBEH. DIN985
12	1	44509	SPÆNDPLADE F. BUNDRØRER RUSTF.
13	2	8440151	SUPPORT TIL KLIMALÅG L= 790 MM



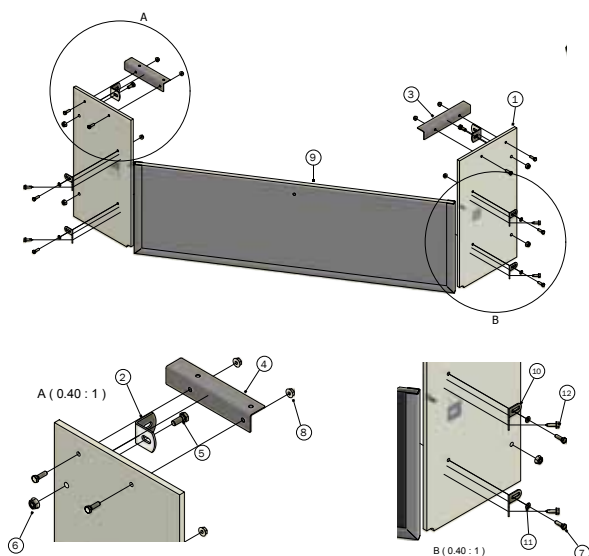
2700075 KLIMA LÅG MED HUL TIL VARMELAMPE, USAMLET

Nº	QTY.	Part Nº	Beskrivelse
1	1	8470029	FRONT PLADE MED HUL TIL FLEX NEST
2	1	8470030	FRONT PLADE TIL FLEX NEST
3	2	2910590	PLAST HÆNGSEL
4	12	38305022	RUST FRI LÅSESTANG FOR RENDE/TEKNIK N100 L=124 MM
5	4	2920591	MONTERINGS PLADE TIL HÆNGER
6	1	44512	FRONTSKINNE KLIMAHJØRNE WELSAFE
7	9	39106020	SAMLESKRUE M6X20 RUSTFRI TORX30
8	9	33506011	FLANGEMØTRIK M6 A2 DIN 6923
9	1	9960013	SORT PLASTHÅNDGREB INCL.2 PROP
10	2	38308045	UNBRAKOSKRUE M8X45 CH A2 DIN 912
11	2	33908001	LÅSEMØTRIK M8 A2 VOKSBEH. DIN985
12	1	44509	SPÆNDPLADE F. BUNDRØRER RUSTF.
13	2	8440151	SUPPORT TIL KLIMALÅG L= 790 MM
14	4	67050	4.2 X 13 PLADE SKRUE PH POZI GALV



2700073 SÆT TIL JUSTERBAR SPÆRRE PLADE, USAMLET

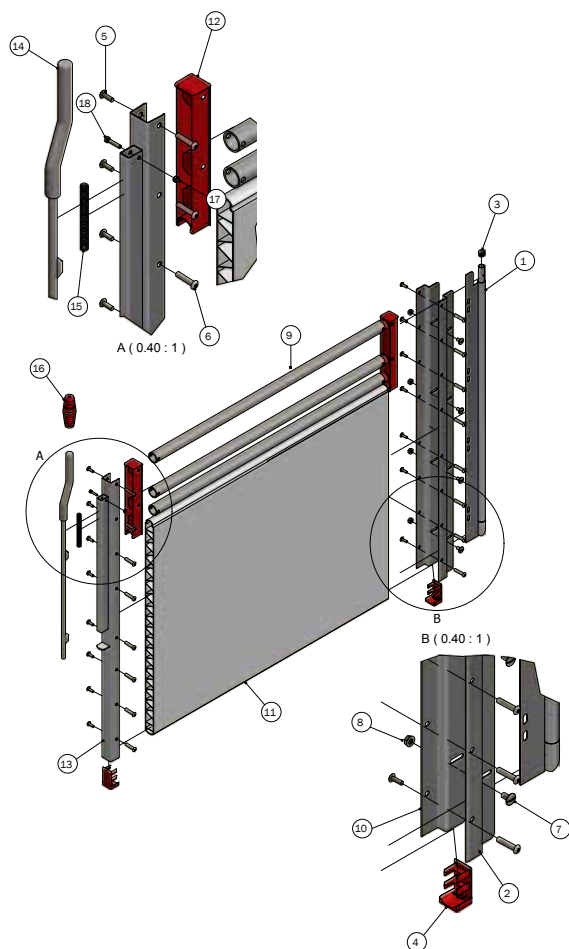
Nº	QTY.	Part Nº	Beskrivelse
1	1	2720073	GLIDEBØJLE TIL FLEX NEST
2	1	2720108	LÅSEKULISSE
3	1	2720102	OPLUKKERARM TIL SPÆRREPLADE
4	1	2720104	LÅS TIL HÅNDTAG
5	1	2720103	LÅS TIL OPLUKKERARM
6	1	42229	BØSNING TIL VIPPEBAR VINGE FARESTI
7	2	30310050	SÆTSKRUE M10X50 A2 DIN 933
8	1	32310065	MASKINBOLT M10X65 A2 DIN 931
9	2	35900085	SKÆRMSKIVE Ø10X10,5/30/2,5 A2DIN 9021
10	3	33900029	LÅSEMØTRIK M10 A2 VOKSBEH. DIN 985
11	1	58535	FJEDER 1,5 X 15 X 45,5 MM
12	1	2720105	FORBINDELSESEETANG FOR SPÆRREPLADE OPLUK
13	2	1215078	STILBAR BEN Ø25X125 FAST/SPALT
14	1	67340	M8 X 25 INSEX SKRUE A2
15	1	67344	M8 X 45 INSEX SKRUE BH A2 ISO7380
16	3	35600058	SKÆRMSKIVE Ø8X8,4/24/2 A2 DIN9021
17	3	33908001	LÅSEMØTRIK M8 A2 VOKSBEH. DIN985
18	2	38310016	PINOLSKRUE M10X16 M/SPIDS A2 DIN 914
19	1	59444	GREB F/OPLUKKERSTANG



2700077 SIDE H50 TIL FLEX NEST

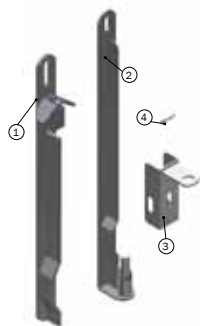
Nº	QTY.	Part Nº	Beskrivelse
1	1	8470046	SIDE H50 TIL FLEX NEST
2	1	30900	VÆGBESLAG LILLE
3	1	8440152	SUPPORT TIL KLIMALÅG L= 210 MM
4	1	8440150	SUPPORT TIL KLIMALÅG L= 175 MM
5	1	30308020	SÆTSKRUE M8X20 A2 DIN 933
6	1	68552	M8 FLANGEMØTRIK DIN 6923 A2
7	2	30306020	SÆTSKRUE M6X20 A2 DIN 933
8	1	33506011	FLANGEMØTRIK M6 A2 DIN 6923
9	2	2760059	SPÆRREPLADE H50
10	3	2750081	MONTERINGSDEL TIL FLEXNEST
11	1	35600032	PLANSKIVE Ø6X6,4/12/1,6 A2 DIN125 A
12	1	34900038	SELVBØRENDE SKRUE M/FLANGE 6,3X19 FZB DIN 7504 K

FÆLLES SALGSSÆT



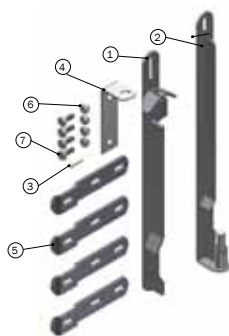
2710280 LÅGE H100 PLANKE/3 RØR, 90 - 130 CM MED PLØK

Nº	QTY.	Part No	Beskrivelse
1	1	38829	HÆNGSELSKINNE H100 INKL. SPRYDER
2	1	38811	CLEAN-O-FLEX® Z-SKINNE H100 VENSTRE
3	1	30077	PLASTPROP Ø18 X 0,8-2,5/PÅSVEJST SPRYDER
4	2	30013	PLASTPROP BUND TIL 50 CM/75 CM PLANKE
5	16	39106020	SAMLESKRUE M6X20 RUSTFRI TORX30
6	16	39206037	SAMLEMUFFE M6X37 RUSTFRI TORX30
7	4	67323	8 X 16 MASKINSKRUE, M/KÆRV
8	4	68552	M8 FLANGEMØTRIK DIN 6923 A2
9	3	112406	33,7 X 2,60 RØR GALV. PRIS PRMETER, LÆNGDE 6 METER
10	1	38812	CLEAN-O-FLEX® Z-SKINNE H100 HØJRE
11	1	30105	PLASTPLANKE 35X750 MM LBM PRISPR. METER
12	2	8530006	PROP PLANKE 3 TOPRØR
13	1	4250532	USTOLPE FOR LÅGE MED PLØK
14	1	4120183	PLØK TIL LÅGE
15	1	9929004	TRYKFJEDER 1,6X12X115 MM
16	1	1960192	HÅNDGREB FOR PLØK TIL LÅGER
17	1	33905000	LÅSEMØTRIK M5 A2 DIN 985
18	1	30305025	SÆTSKRUE M5X25 A2 DIN 933



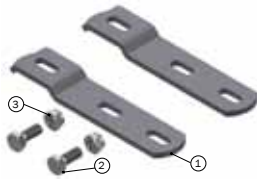
2700278 MONTAGE SÆT FOR LÅGE MED PLØK

Nº	QTY.	Part No	Beskrivelse
1	1	2920573	PROFIL FOR KLIMALÅG, 1125 MM WELSAFE
2	1	17363E	PROFIL FOR KLIMALÅG, 775 MM WELSAFE
3	1	2950572	MASTER CLAMP SKIVE Ø10, 5/Ø451,5 A2
4	1	35900095	FLANGEMØTRIK M6 A2 DIN 6923



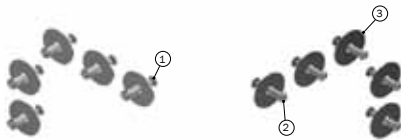
2700282 VÆG MONTAGE SÆT FOR LÅGE MED PLØK, HÆNGE SIDE

Nº	QTY.	Part No	Beskrivelse
1	1	2920573	MONTAGER BESLAG FOR LÅGE MED PIN LÅS
2	1	17363E	NEDERSTE LÅGEBESLAG COF TIL 50X50 STOLPE
3	1	35900095	SPLIT 4X32 A2 DIN 94
4	1	2950576	ØVERST HÆNGER FOR COF LÅGE MED BOLT PÅ BESLAG
5	4	4020449	VÆGBESLAG FLBM 110 M.FLADSTÅL
6	4	30310025	SÆTSKRUE M10X25 A2 DIN 933
7	4	33900029	LÅSEMØTRIK M10 A2 VOKSBEH. DIN 985



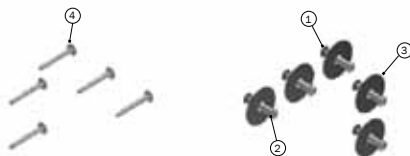
2700281 GAVLBESLAG FOR MODTAGEBESLAG, INKL. SKRUER

Nº	QTY.	Part Nº	Beskrivelse
1	2	4020449	VÆGBESLAG F.LBM 110 M.FLADSTÅL
2	2	30310025	SÆTSKRUE M10X25 A2 DIN 933
3	2	33900029	LÅSEMØTRIK M10 A2 VOKSBEH. DIN 985



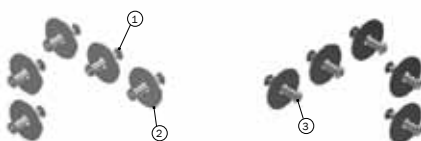
2700086 MONTAGE SÆT TIL ENKEL FLEX NEST PLANKE/PLANKE

Nº	QTY.	Part Nº	Beskrivelse
1	10	39106020	SAMLESKRUE M6X20 RUSTFRI TORX30
2	10	39206037	SAMLEMUFFE M6X37 RUSTFRI TORX30
3	10	20037	MASTER CLAMP SKIVE Ø10, 5/Ø451,5 A2



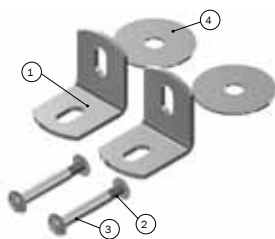
2700085 MONTAGE SÆT TIL ENKEL FLEX NEST PLANKE/MUR

Nº	QTY.	Part Nº	Beskrivelse
1	5	39106020	SAMLESKRUE M6X20 RUSTFRI TORX30
2	5	39206037	SAMLEMUFFE M6X37 RUSTFRI TORX30
3	5	20037	MASTER CLAMP SKIVE Ø10, 5/Ø451,5 A2
4	5	39406050	BETONSKRUE RF 6,5X50



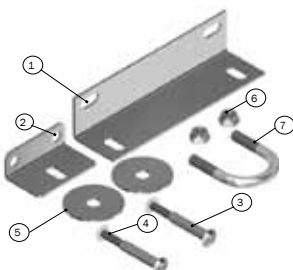
2700083 MONTAGE SÆT TIL DOBBELT FLEX NEST PLANKE/PLANKE

Nº	QTY.	Part Nº	Beskrivelse
1	15	39106020	SAMLESKRUE M6X20 RUSTFRI TORX30
2	15	20037	MASTER CLAMP SKIVE Ø10, 5/Ø451,5 A2
3	15	39206037	SAMLEMUFFE M6X37 RUSTFRI TORX30



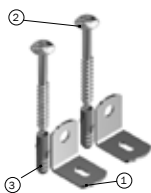
38518 MONT. SÆT T/U-STOLPE H50 ENKELT I PLANKER

Nº	QTY.	Part Nº	Beskrivelse
1	2	30900	VÆGBESLAG LILLE
2	2	39106020	SAMLESKRUE M6X20 RUSTFRI TORX
3	2	39206037	SAMLEMUFFE M6X37 RUSTFRI TORX
4	2	20037	MASTER CLAMP SKIVE Ø10, 5/Ø45



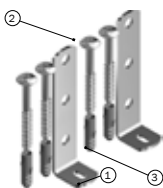
38527 MONT. SÆT T/U-STOLPE MOD BAGGSTK. PL/RØR

Nº	QTY.	Part Nº	Beskrivelse
1	1	30901	VINKELBESLAG, LANG
2	1	30898	VINKELBESLAG TOPRØR, LILLE
3	2	39106020	SAMLESKRUE M6X20 RUSTFRI TORX
4	2	39206037	SAMLEMUFFE M6X37 RUSTFRI TORX
5	2	20037	MASTER CLAMP SKIVE Ø10, 5/Ø45
6	1	90100062	U-BØJLE 1" RF
7	2	33908001	LÅSEMØTRIK M8 A2 VOKSBEH. DIN



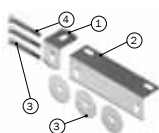
38520 MONTAGE SÆT TIL U-STOLPE MOD VÆG

Nº	QTY.	Part Nº	Beskrivelse
1	2	30906	VÆGBESLAG LANG
2	4	67444	10 X 70 FRANSK SKRUE TORX 50 R
3	4	39900001	DYBEL 12X60 MM



38519 MONTAGE SÆT TIL FORSTYKKE MOD VÆG

Nº	QTY.	Part Nº	Beskrivelse
1	2	30899	VÆGBESLAG LANG
2	4	67444	10 X 70 FRANSK SKRUE TORX 50 R
3	4	39900001	DYBEL 12X60 MM



38526 MONTAGE SÆT T/USTOLPE MOD BAGSTYKKE PLANKE

Nº	QTY.	Part Nº	Beskrivelse
1	1	30900	VÆGBESLAG LILLE
2	1	30901	VINKELBESLAG, LANG
3	3	39106020	SAMLESKRUE M6X20 RUSTFRI TORX
4	3	39206037	SAMLEMUFFE M6X37 RUSTFRI TORX
5	3	20037	MASTER CLAMP SKIVE Ø10, 5/Ø45

Fremgangsmåde

1. Montagen startes med at gennemgå følgeseddel, pakkeseddel og støbetegning.
2. Opmåling til stier.
3. Opmærkning og montage af skillerum.
4. Montage af klimahuler.
5. Montage af tårn/krybber.
6. Montage af vand til so og smågrise.
7. Montage af forstykker og friholderbøjler.
8. Montage og justering af lågen (husk smørelsen).

Drift og vedligeholdelse

- En Welsafe Flex stald leveret af ACO Funki er dimensioneret til løsgående diegivende søer i vægrin-tervæltet 170-300 kg.
- Der tages forbehold for uhensigtsmæssig adfærd fra staldpersonalet, såsom voldsomt slag, brug af forkert værktøj, misbrug mv.
- Derudover tages der forbehold for uhensigtsmæssig adfærd fra grise forårsaget af udefra kom-mende stress mv.
- Endvidere dækker reklamationen ikke almindelig slitage, følgeskader eller hændelige skader.
- Plastplanker og øvrige plastdele må ikke højtryksrenses i en længere periode med en konstant stråle og/eller med forhøjet tryk på kort afstand. Det anbefales en max tryk på 180 bar.
- Varmelamper, gear, motor, motorværn, føler, taljespil, spindeludløser mv. må ikke højtryksrenses.
- Der tages forbehold for brug af ikke egnede kemikalier i forbindelse med rengøringen, der misfarv-er og skader form af f.eks. ætsning.
- Alle vandsystemer skal jævnlig rengøres og afkalkes.
- I forbindelse med rengøringen skal stalden udtørres, så komponenter ikke er under konstant fugtighed.
- Alle fastmonterede og bevægelige dele skal løbende rengøres, efterspændes og smøres. Løser disse dele sig skal dette rettes omgående. Vi anbefaler smøring med fedt og olier på alle bev-ægelige jerndeile, såsom hængsler, låse, låger, beslag, hjørnehjul, trækstationer m.v.
- Alle sliddele friholdes af reklamationen, idet disse dele anses for at være forbrugsdele.
- Anløb på rustfrie materialer må forventes. Reklamationsretten gælder kun ved gennemtæring.
- ACO Funki produkter kan tage skade af udendørs opbevaring. Vi anbefaler maks. en måneds udendørs opbevaring. Der skal dog forventes forandringer i overfladen med misfarvning, anløbning mv. allerede indenfor den første måned.
- ACO Funkis reklimationsbehandling er jfr. Gældende lovgivning.