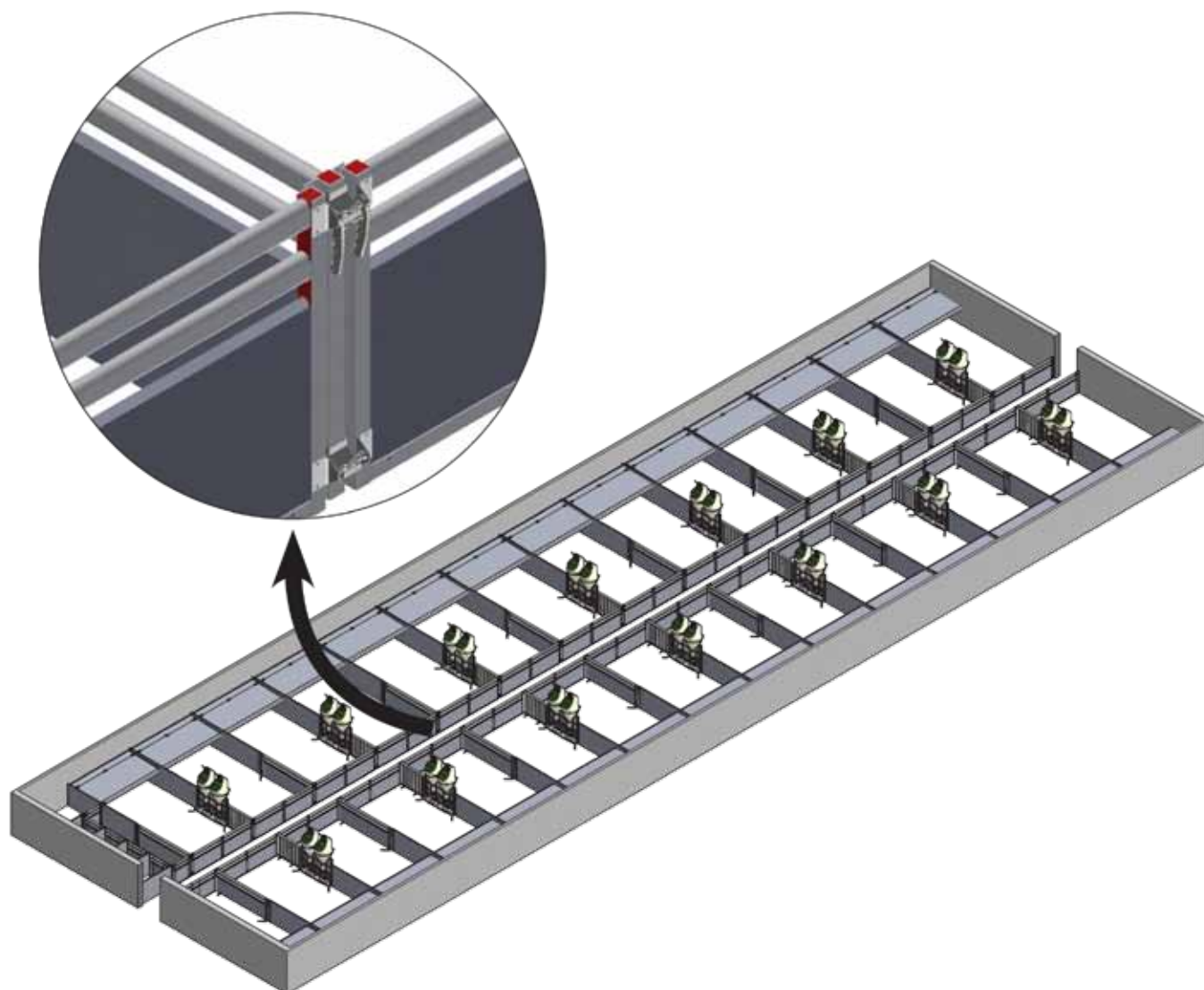


MONTAGEVEJLEDNING



FUNKI FLEX VER. 2 Smågrise

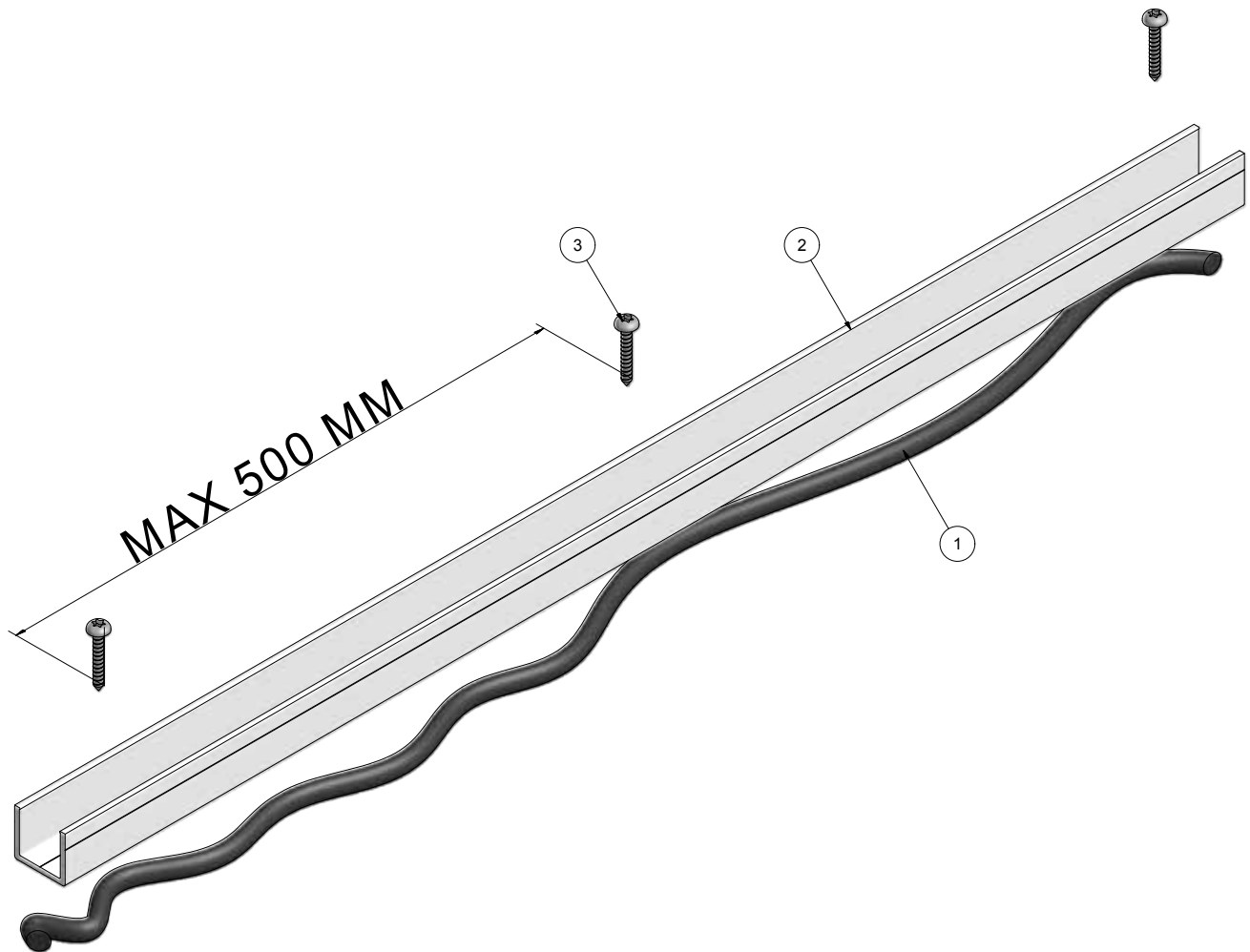


ACO FUNKI A/S
Kirkevænget 5
DK-7400 Herning

Tel. +45 9711 9600
www.acofunki.com

FUNKI

ACO FUNKI



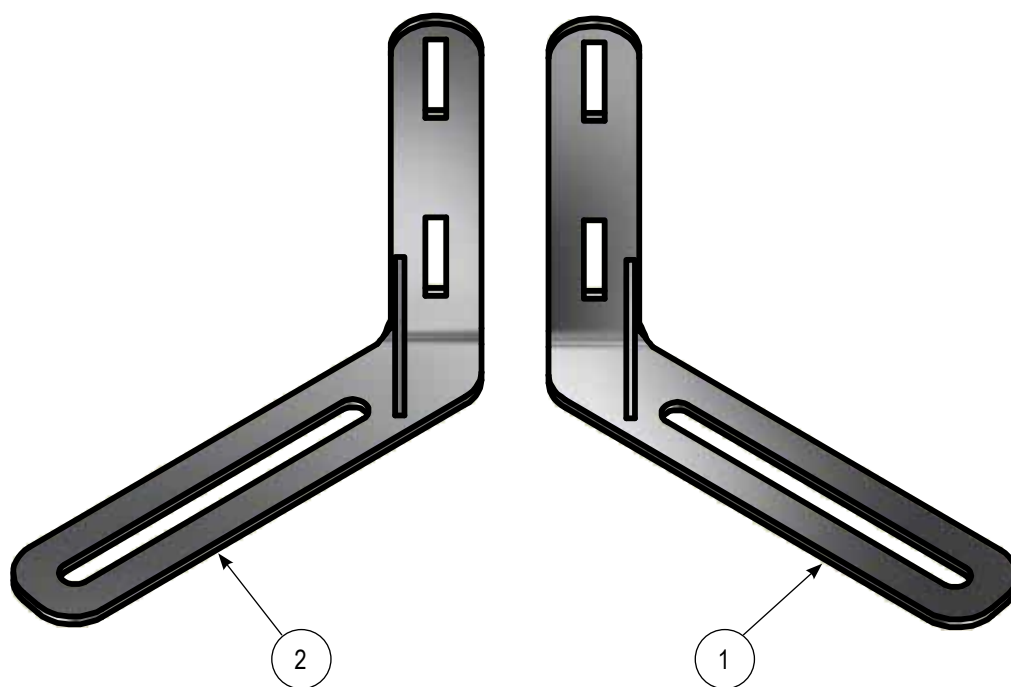
Item	QTY	Part Number	Beskrivelse
1		23900078*	FUGEMASSE 600ML TIL 30 METER
2		2900358*	U-PROFIL PLAST 6,5 METER
3		39406050*	BETONSKRUE RF 6,5X50

* Tilpasses efter behov.

M-6175-2



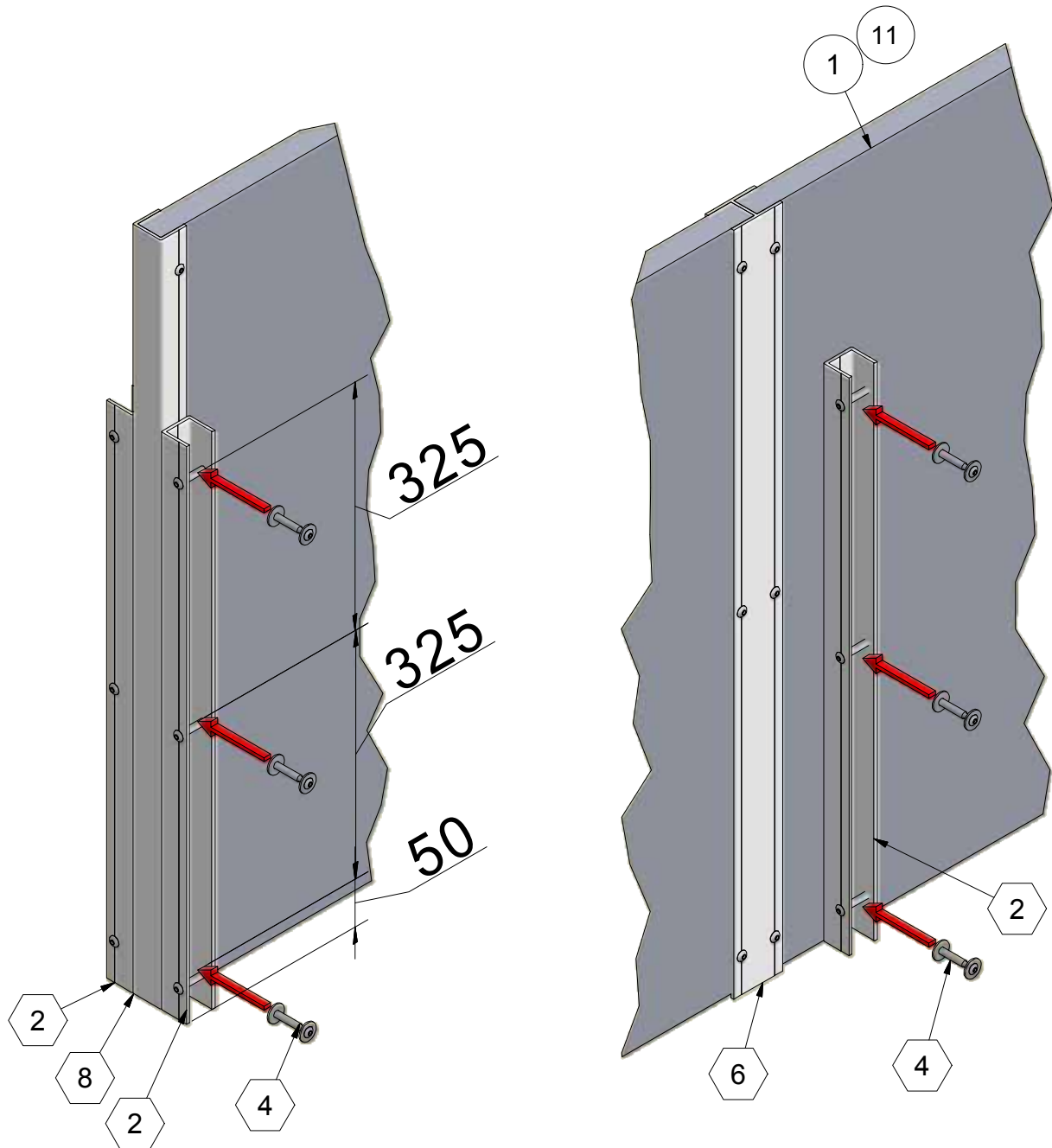
ACO FUNKI



Item	QTY	Part Number	Beskrivelse
1	1	4150612	RUSTFRI FODPLADE HØJRE TIL FUNKI FLEX
2	1	4150613	RUSTFRI FODPLADE VENSTRE TIL FUNKI FLEX

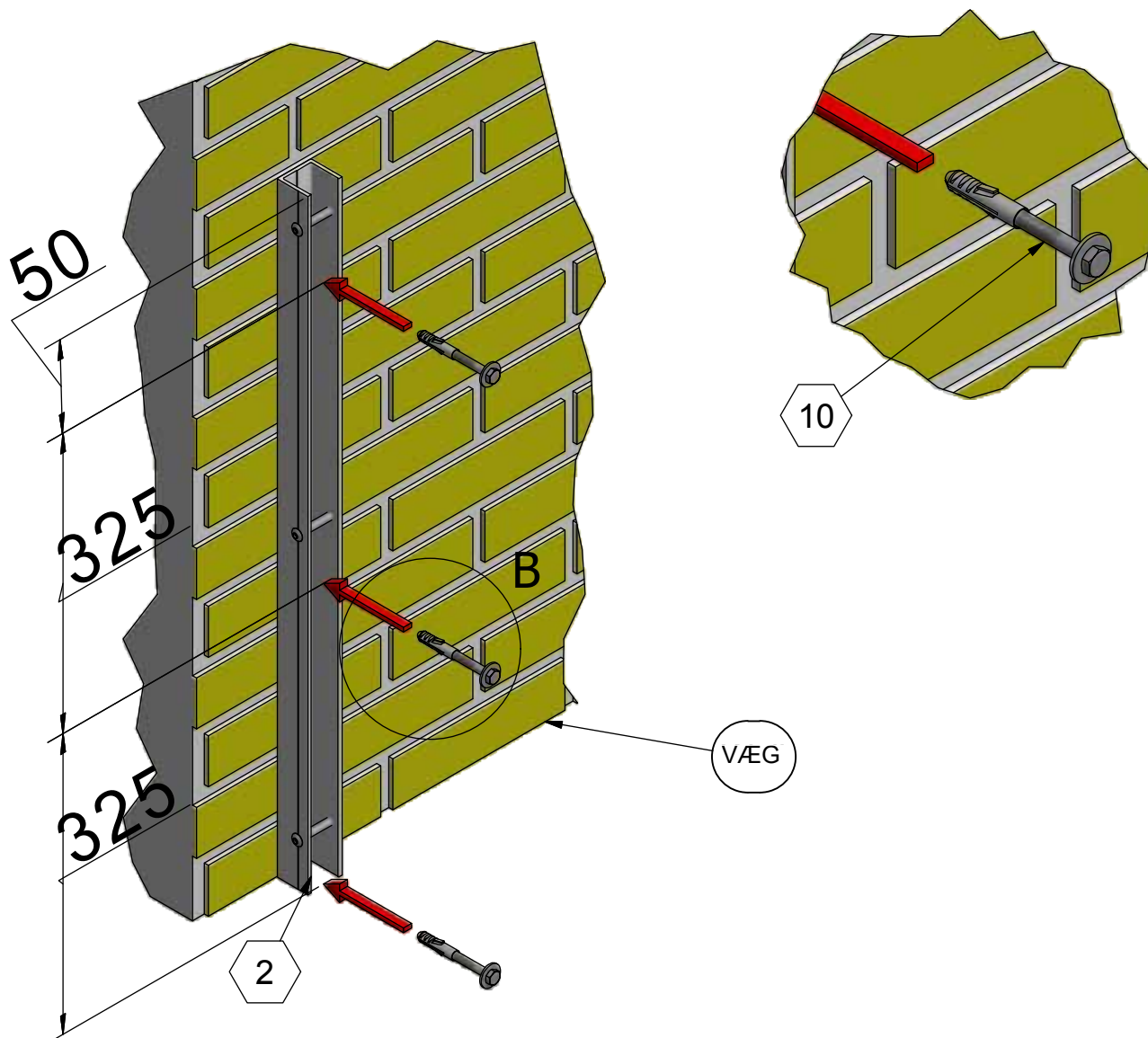
For montage se prisbogen for befæstelse i gulv.

ACO FUNKI



M-6175-4

B (1 : 3)



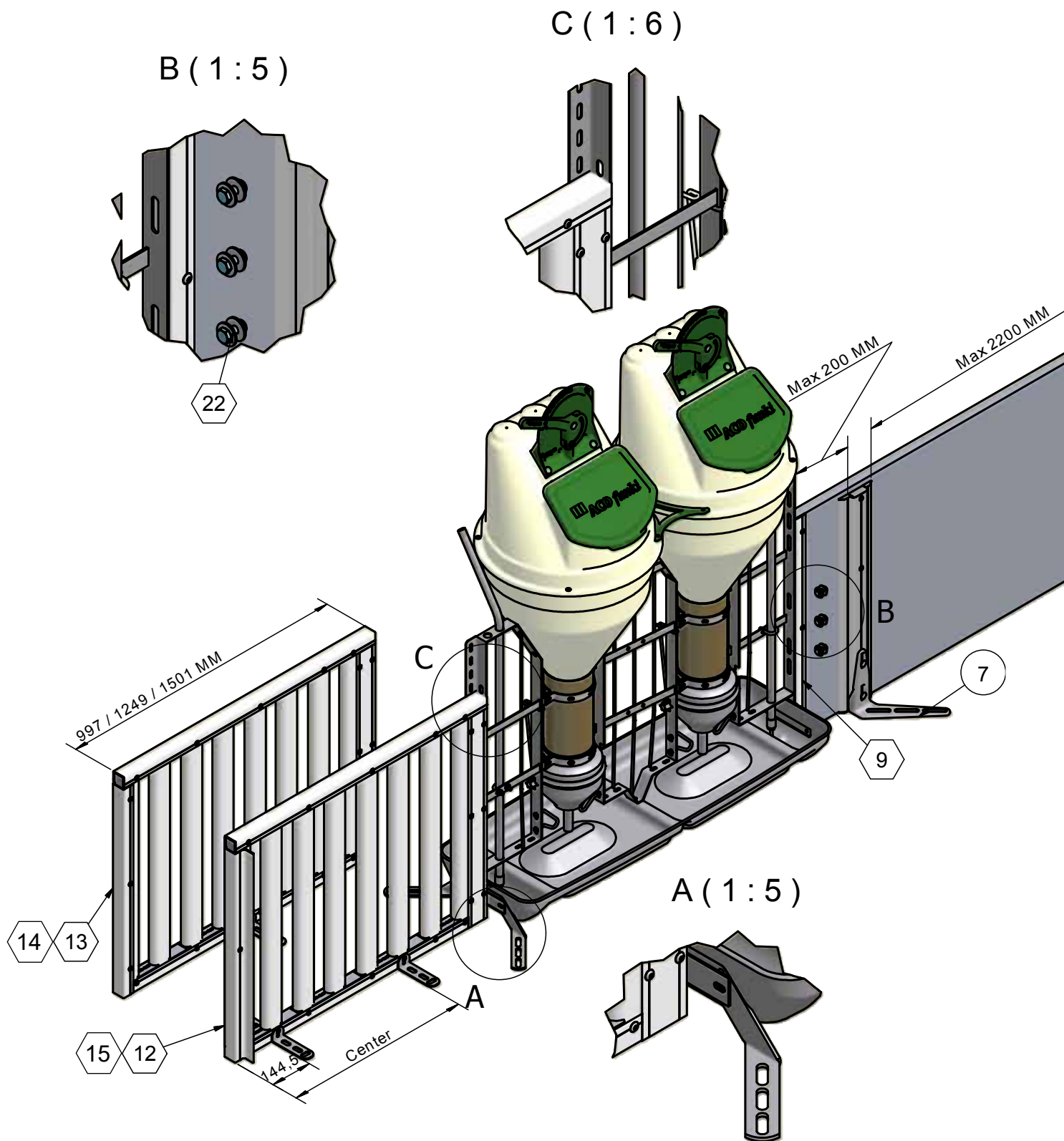
Item	QTY	Part Number	Beskrivelse
1	2	30106	PLASTPLANKE 35X750 MM LÆNGDE 6 METER
②	4	3100312	UPROFIL 755 MM
④	4	4900129	BOLTSÆT TIL VASKEVÆG OG FORSTYKKE
⑥	1	4100500	H-PROFIL 1005 MM INKL. SAMLESKRUE
⑧	1	4100657	U-PROFIL 1005 MM INKL. SAMLESKRUE
⑩	1	4900128	BOLTSÆT TIL MONTAGEVÆG
11	2	30100	PLASTPLANKE 35X250 MM LÆNGDE 6 METER

⑥ Salgssæt se bagerst i montagevejledning.

M-6175-5

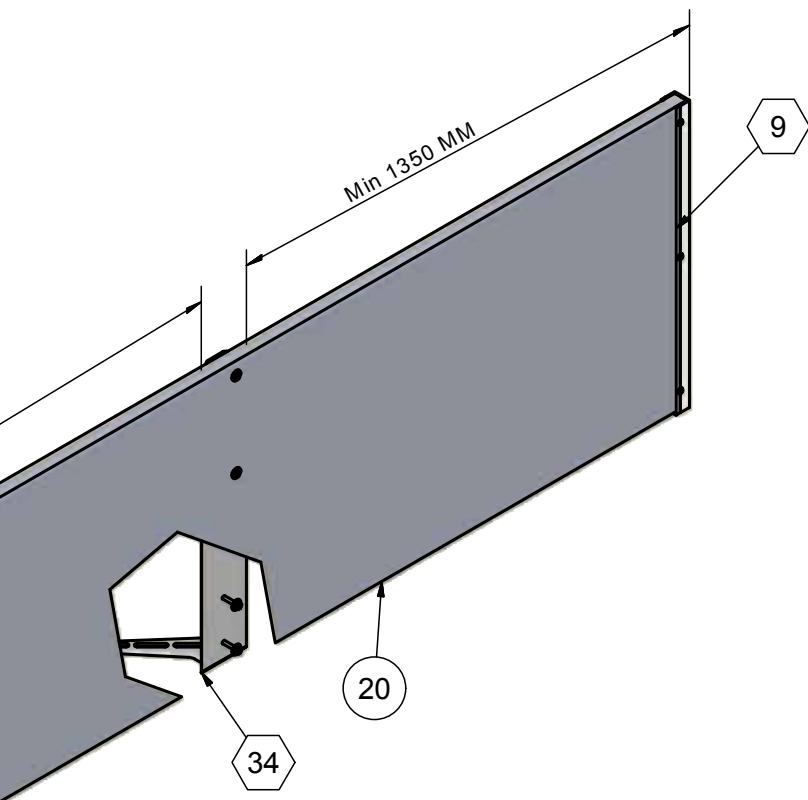
ACO FUNKI

FF 750_01



M-6175-6

ACO FUNKI



Item	QTY	Part Number	Beskrivelse
7	2	4150612/4150613	FODPLADE RUSTFRI
9	2	3100312	UPROFIL 755 MM
12	1	3100700/701/702	KONTAKTGITTER MED HATPROFIL LUKKET
13	1	3100730/731/732	KONTAKTGITTER MED U-PROFIL LUKKET
14	1	3100873/874/875	RUSTFRIT KONTAKTGITTER H:750 MED SKRUER
15	1	3110873/874/875	RUSTFRIT KONTAKTGITTER H:760 MED FODPLADE
20	1	30106	PLASTPLANKE 35X750 MM LÆNGDE 6 METER
22	1	4900130	BOLTSÆT UPROFIL MOD AUTOMAT
34	2	3100063	STOLPEPROFILE FOR FODPLADE

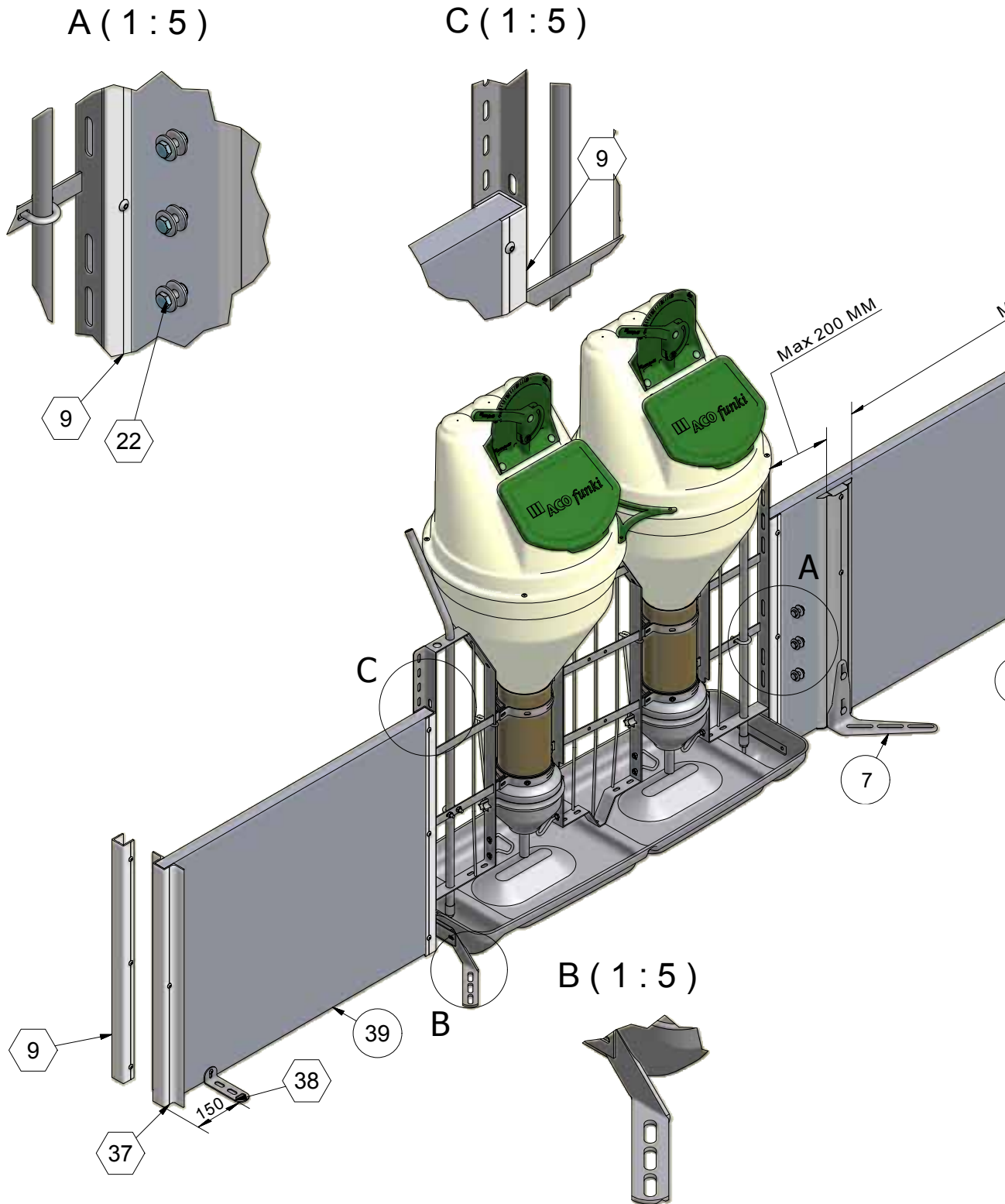
⬡ Salgssæt se bagerst i montagevejledning.

M-6175-7



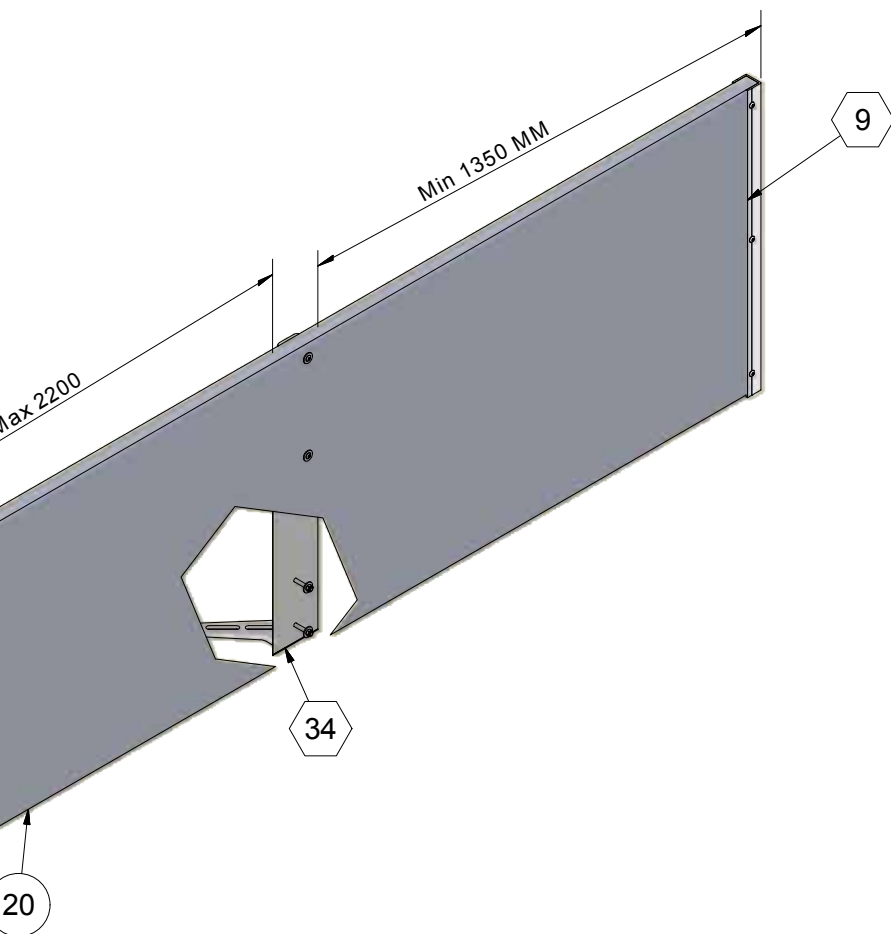
ACO FUNKI

FF 750_02



M-6175-8

ACO FUNKI



Item	QTY	Part Number	Beskrivelse
7	2	4150122/ 4150123	FODPLADE RUSTFRI
9	4	3100312	UPROFIL 755 MM
20	1	30106	PLASTPLANKE 35X750 MM LÆNGDE 6 METER
22	1	4900130	BOLTSÆT UPROFIL MOD AUTOMAT
34	2	3100063	STOLPEPROFILE FOR FODPLADE
37	1	3100310	HAT PROFIL 755 MM
38	1	4900700	STØTTE FODPLADE
39	1	30106	PLASTPLANKE 35X750 MM LÆNGDE 6 METER

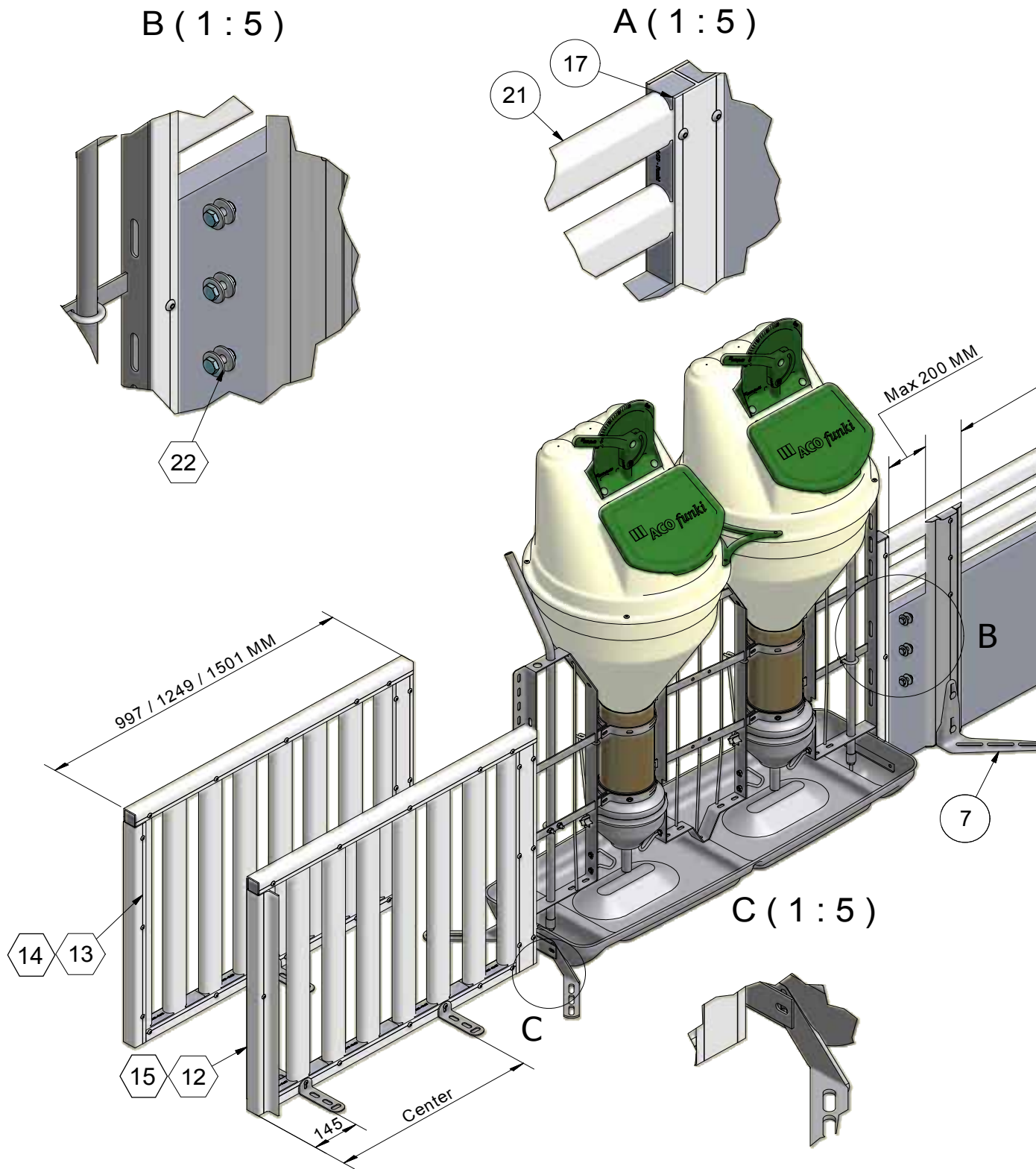
Salgssæt se bagerst i montagevejledning.

M-6175-9



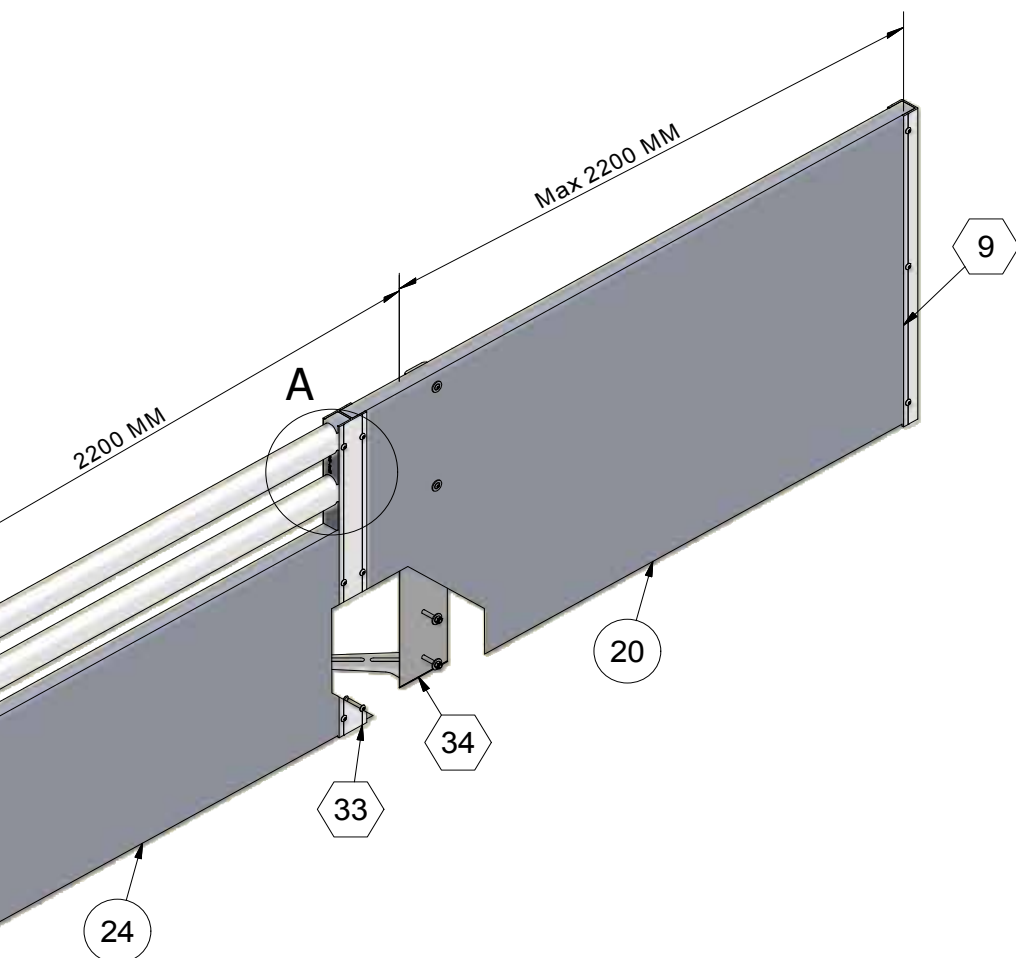
ACO FUNKI

FF 750_03



M-6175-10

ACO FUNKI



Item	QTY	Part Number	Beskrivelse
7	2	4150122/123	FODPLADE RUSTFRI
9	2	3100312	UPROFIL 755 MM
12	1	3100700/701/702	KONTAKTGITTER MED HATPROFIL LUKKET
13	1	3100730/731/732	KONTAKTGITTER MED U-PROFIL LUKKET
14	1	3100873/874/875	RUSTFRIT KONTAKTGITTER H:750 MED SKRUER
15	1	3110873/874/875	RUSTFRIT KONTAKTGITTER H:760 MED FODPLADE
17	2	8500255	INDSATS FOR DOBBELT 70X35 LIGE
20	1	30106	PLASTPLANKE 35X750 MM LÆNGDE 6 METER
21	2	9340350	PLANKE 35X70 OVAL, LBM, PRIS PR. METER
22	1	4900130	BOLTSÆT UPROFIL MOD AUTOMAT
24	1	30103	PLASTPLANKE 35X500 MM LÆNGDE 6 METER
33	1	3100500	H-PROFIL 755 MM
34	2	3100063	STOLPEPROFILE FOR FODPLADE

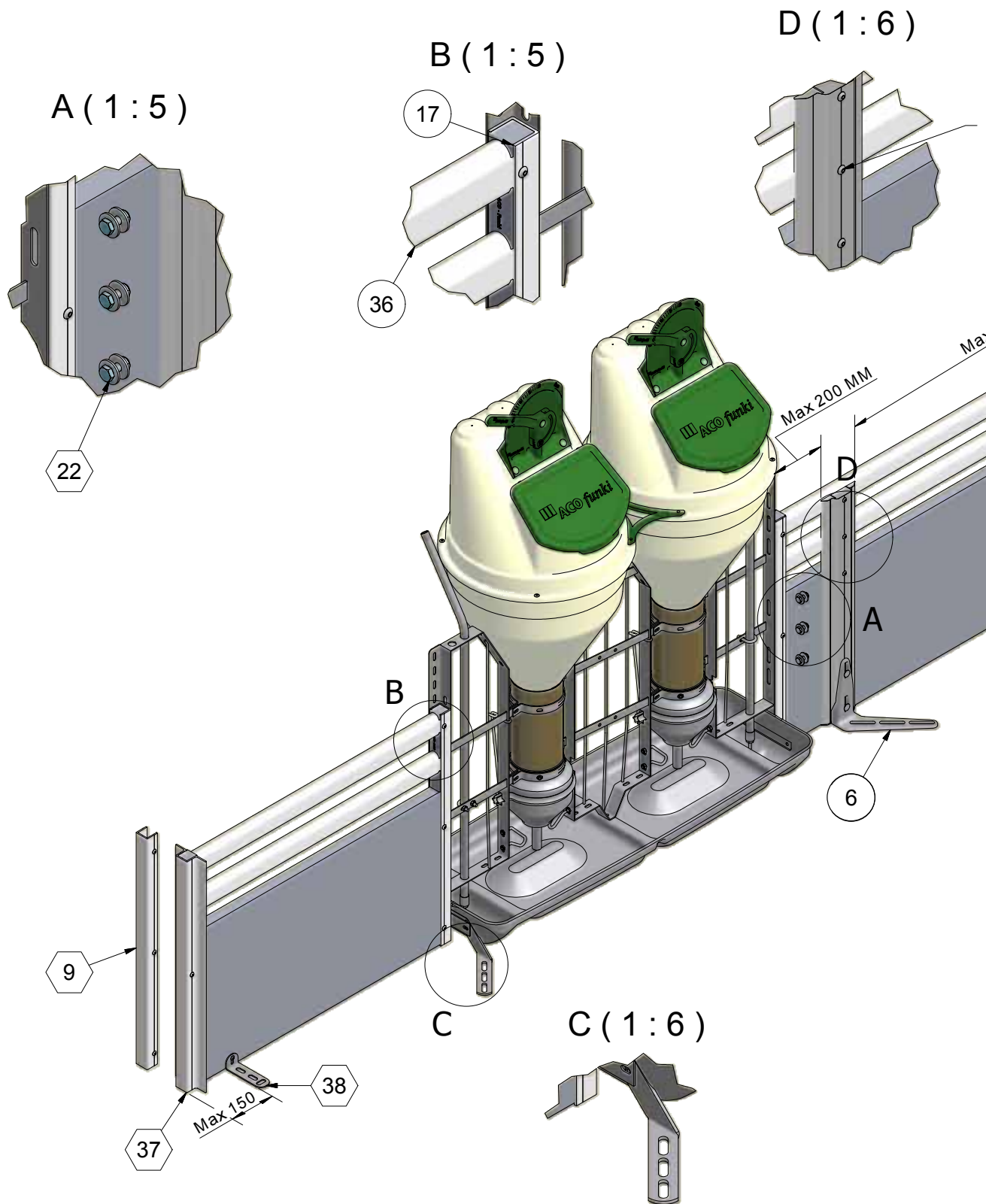
Salgssæt se bagerst i montagevejledning.

M-6175-11



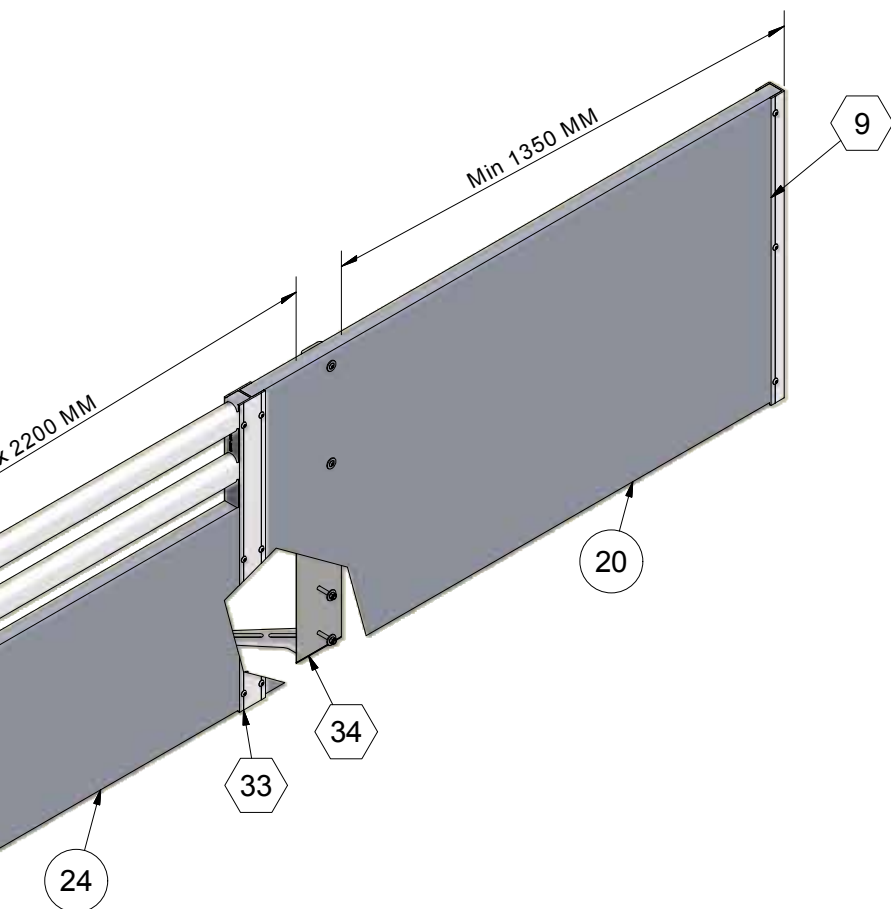
ACO FUNKI

FF 750_04



M-6175-12

ACO FUNKI



Item	QTY	Part Number	Beskrivelse
6	2	4150122/ 4150123	FODPLADE RUSTFRI
9	4	3100312	UPROFIL 755 MM
17	4	8500255	INDSAT FOR DOBBELT 70X35 LIGE
20	1	30106	PLASTPLANKE 35X750 MM LÆNGDE 6 METER
21	2	9340350	PLANKE 35X70 OVAL, LBM, PRIS PR. METER
22	1	4900130	BOLTSÆT UPROFIL MOD AUTOMAT
24	1	30103	PLASTPLANKE 35X500 MM LÆNGDE 6 METER
33	1	3100500	H-PROFIL 755 MM
34	2	3100063	STOLPEPROFILE FOR FODPLADE
35	1	30103	PLASTPLANKE 35X500 MM LÆNGDE 6 METER
36	2	9340350	PLANKE 35X70 OVAL, LBM, PRIS PR. METER
37	1	3100310	HAT PROFIL 755 MM
38	1	4900700	STØTTE FODPLADE

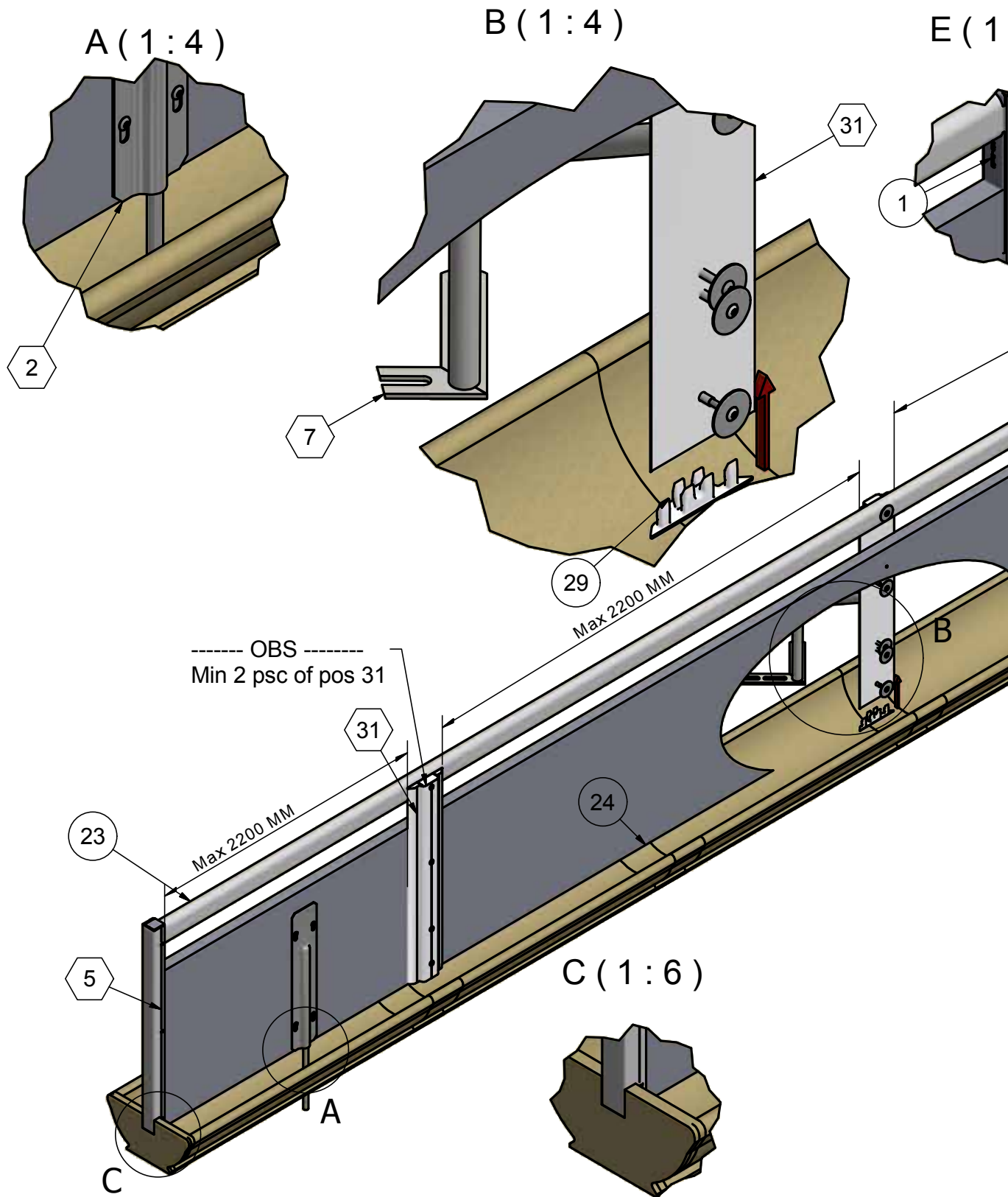
Salgssæt se bagerst i montagevejledning.

M-6175-13



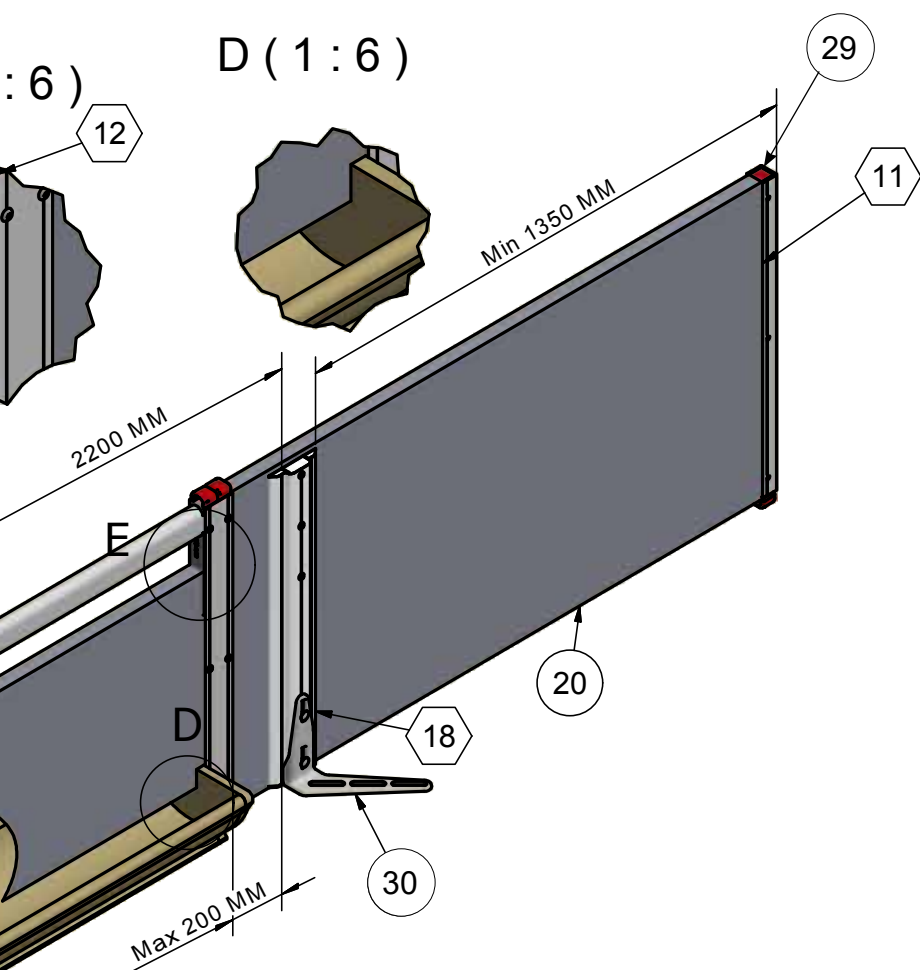
ACO FUNKI

FF 750_05



M-6175-14

ACO FUNKI



Item	QTY	Part Number	Beskrivelse
1	2	8500154	INDSATS FOR ENKELT 70X35 LIGE
2	1	36254	RUSTFRI DORN TIL VÅDFODER VÆG MONTAGE SÆT
5	1	3100311	UPROFIL 652 MM
7	1	4900508	STABILISATOR KIT
11	1	3100312	UPROFIL 755 MM
12	1	3100500	H-PROFIL 755 MM
18	1	3100063	STOLPEPROFILE FOR FODPLADE
20	1	30106	PLASTPLANKE 35X750 MM LÆNGDE 6 METER
23	1	9340350	PLANKE 35X70 OVAL, LBM, PRIS PR. METER
24	1	30103	PLASTPLANKE 35X500 MM LÆNGDE 6 METER
29	1	8500600	AFDÆKNINGSPROP TIL STOLPE
30	1	4150122/ 4150123	FODPLADE RUSTFRI
31	2	3100591	STOLPE FOR STABILISATOR

⬡ Salgssæt se bagerst i montagevejledning.

A: Saves hul i krybben

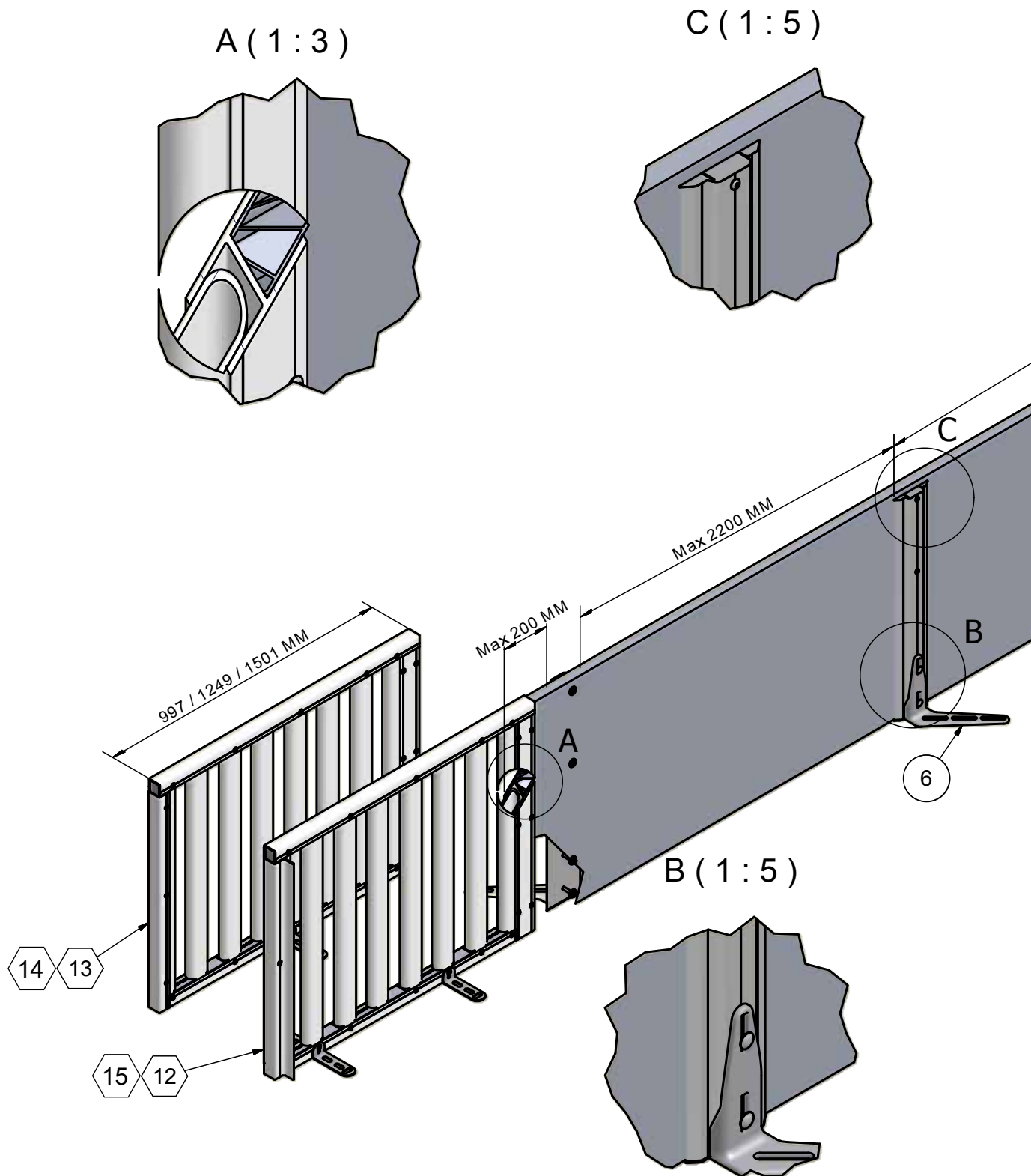
B: Bores Ø12 må kun bruges i fast underlag.

M-6175-15



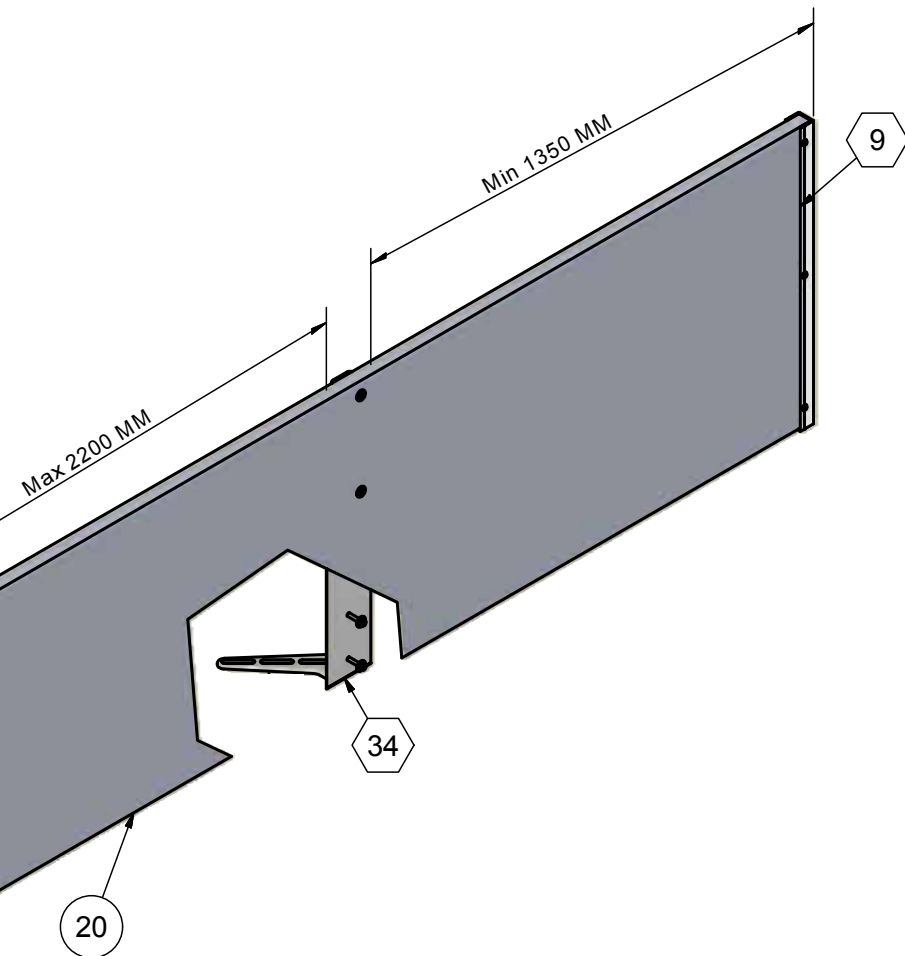
ACO FUNKI

FF 750_07



M-6175-16

ACO FUNKI



Item	QTY	Part Number	Beskrivelse
6	3	4150122/ 4150123	FODPLADE RUSTFRI
9	1	3100312	UPROFIL 755 MM
12	1	3100710/711/712	KONTAKTGITTER MED HATPROFIL ÅBEN
13	1	3100720/721/722	KONTAKTGITTER MED UPROFIL ÅBEN
14	1	3100873/874/875	RUSTFRIT KONTAKTGITTER H:750 MED SKRUER
15	1	3110873/874/875	RUSTFRIT KONTAKTGITTER H:760 MED FODPLADE
20	1	30106	PLASTPLANKE 35X750 MM LÆNGDE 6 METER
34	3	3100063	STOLPEPROFILE FOR FODPLADE

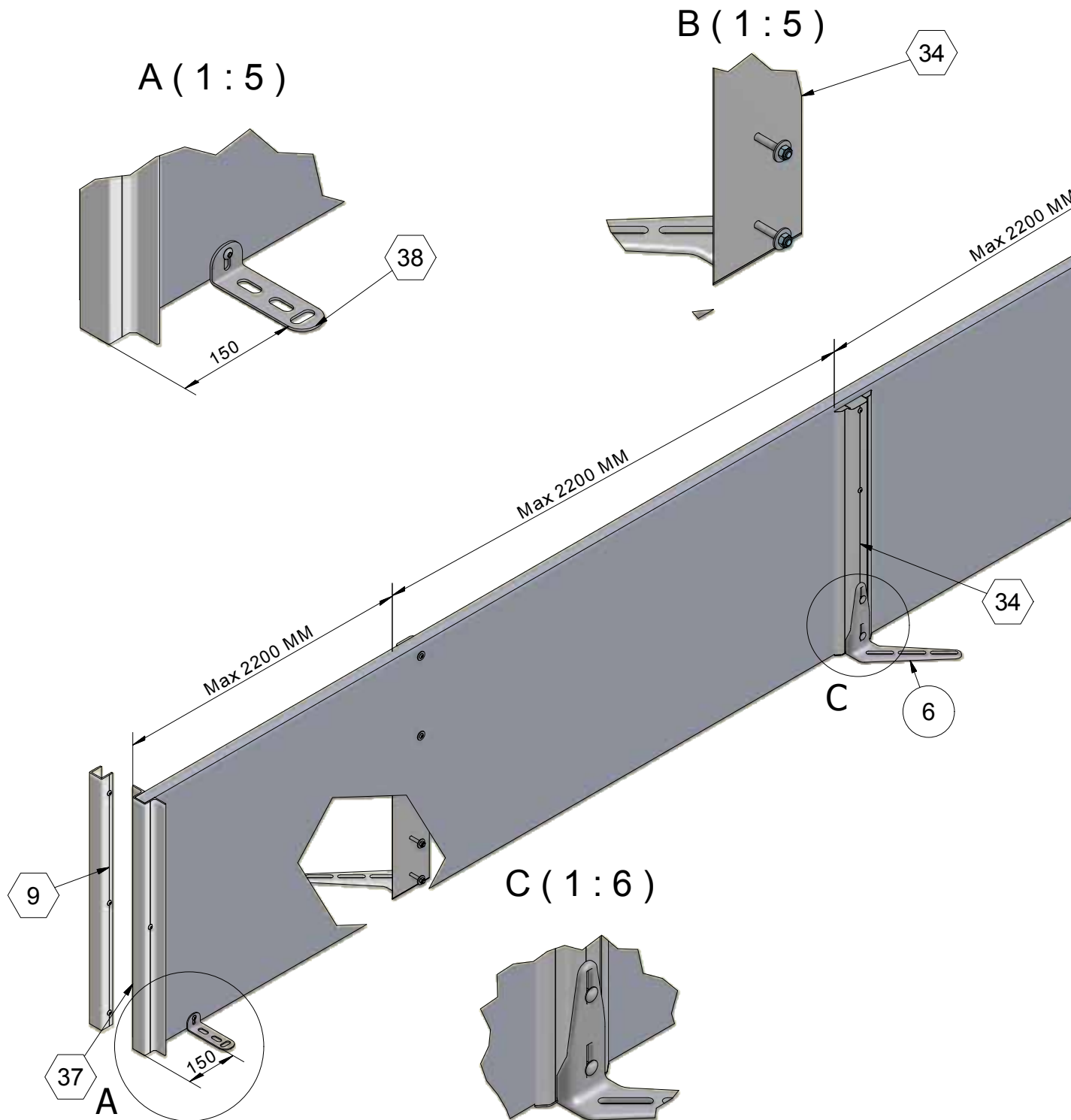
⬡ Salgssæt se bagerst i montagevejledning.

M-6175-17



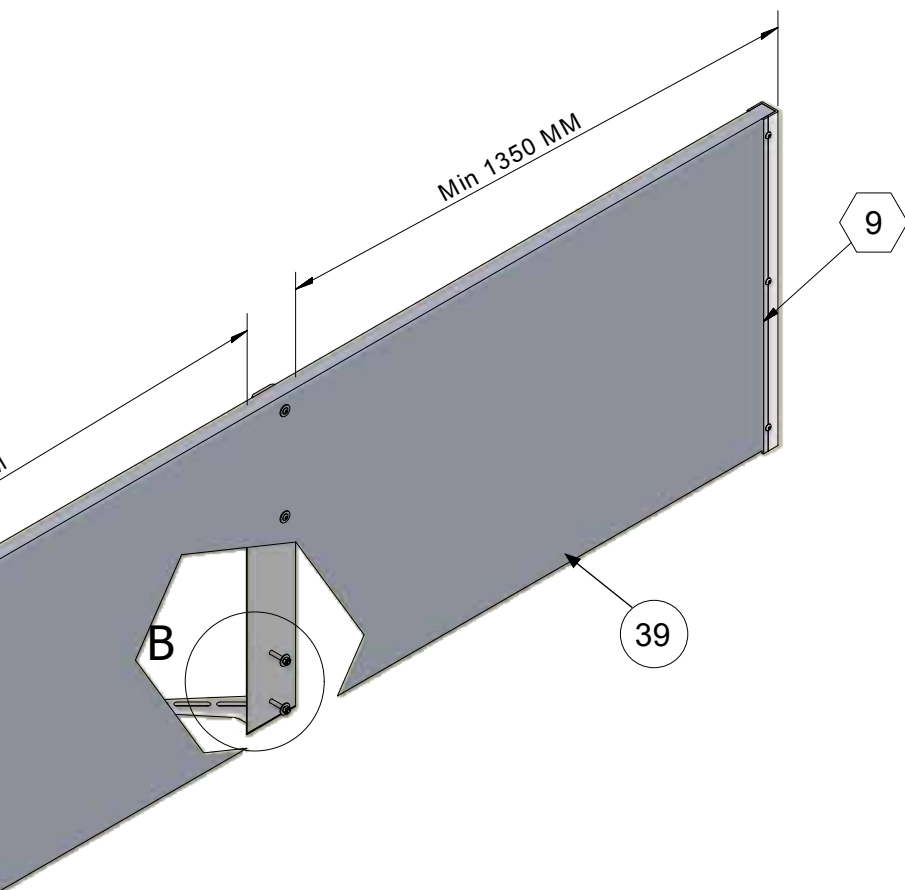
ACO FUNKI

FF 750_08



M-6175-18

ACO FUNKI



Item	QTY	Part Number	Beskrivelse
6	3	4150122/4150123	FODPLADE RUSTFRI
9	2	3100312	UPROFIL 755 MM
34	3	3100063	STOLPEPROFILE FOR FODPLADE
37	1	3100310	HAT PROFIL 755 MM
38	1	4900700	STØTTE FODPLADE
39	1	30106	PLASTPLANKE 35X750 MM LÆNGDE 6 METER

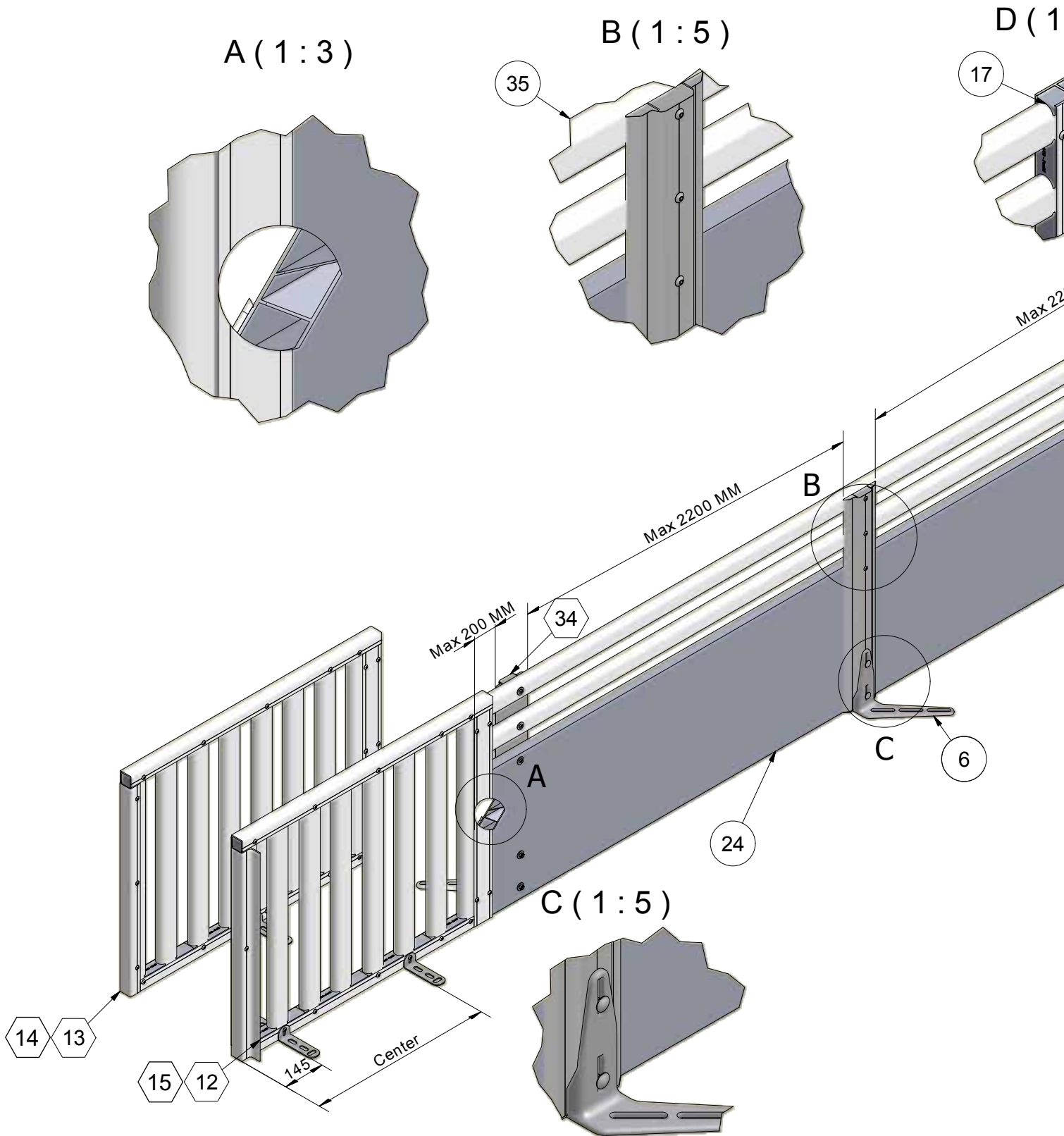
Hexagon symbol Salgssæt se bagerst i montagevejledning.

M-6175-19



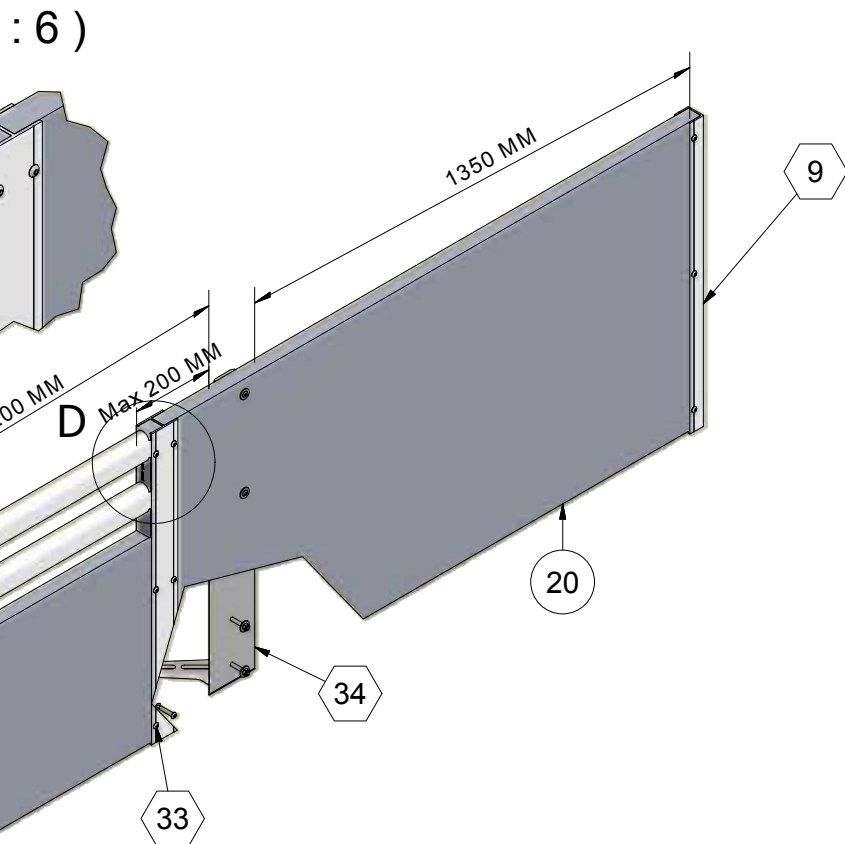
ACO FUNKI

FF 750_09



M-6175-20

ACO FUNKI



Item	QTY	Part Number	Beskrivelse
6	3	4150122/4150123	FODPLADE RUSTFRI
9	1	3100312	UPROFIL 755 MM
12	1	3100710/711/712	KONTAKTGITTER MED HATPROFIL ÅBEN
13	1	3100720/721/722	KONTAKTGITTER MED UPROFIL ÅBEN
14	1	3100873/874/875	RUSTFRIT KONTAKTGITTER H:750 MED SKRUER
15	1	3110873/874/875	RUSTFRIT KONTAKTGITTER H:760 MED FODPLADE
17	2	8500255	INDSATS FOR DOBBELT 70X35 RØD
20	1	30106	PLASTPLANKE 35X750 MM LÆNGDE 6 METER
24	1	30103	PLASTPLANKE 35X500 MM LÆNGDE 6 METER
33	1	3100500	H-PROFIL 755 MM
34	3	3100063	STOLPEPROFILE FOR FODPLADE
35	2	9340350	PLANKE 35X70 OVAL, LBM, PRIS PR. METER

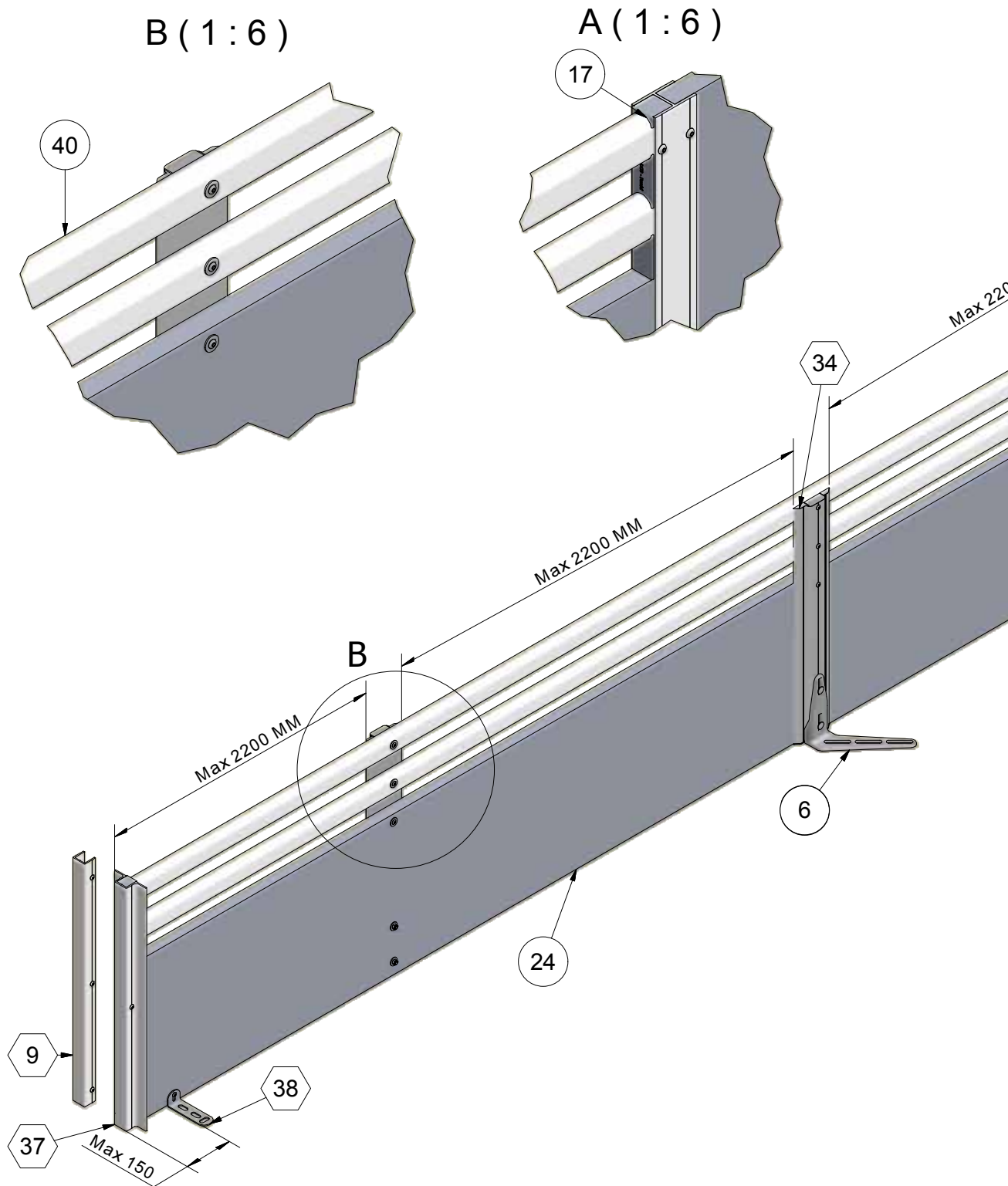
Salgssæt se bagerst i montagevejledning.

M-6175-21



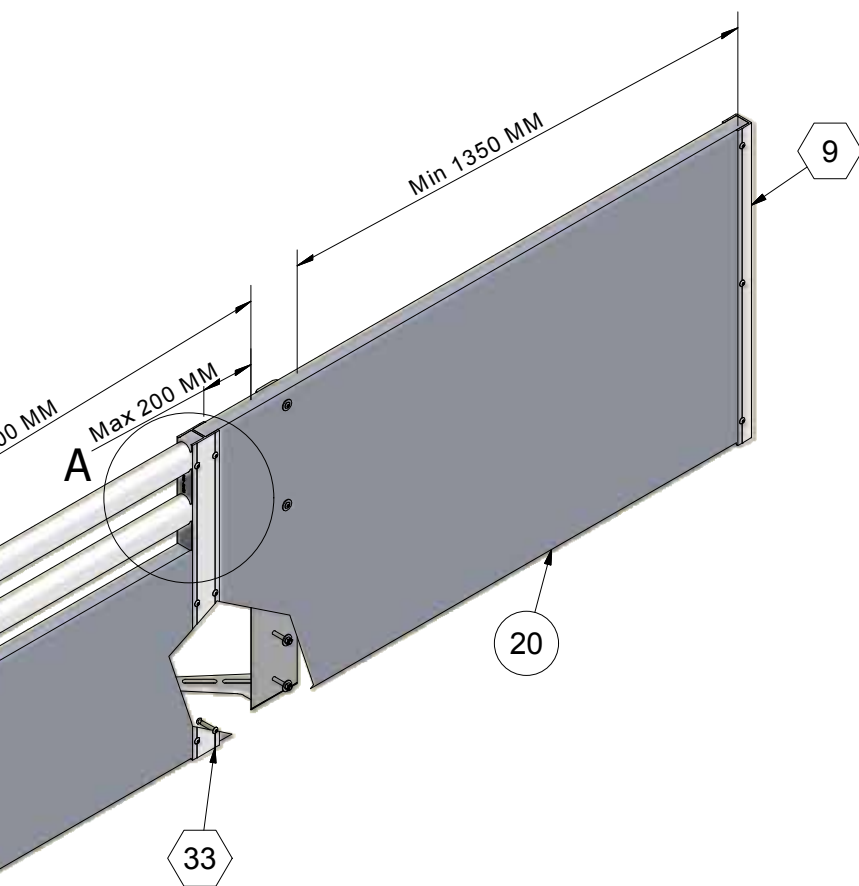
ACO FUNKI

FF 750_10



M-6175-22

ACO FUNKI



Item	QTY	Part Number	Beskrivelse
6	3	4150122/4150123	FODPLADE RUSTFRI
9	2	3100312	UPROFIL 755 MM
17	2	8500255	INDSATS FOR DOBBELT 70X35 RØD
20	1	30106	PLASTPLANKE 35X750 MM LÆNGDE 6 METER
24	1	30103	PLASTPLANKE 35X500 MM LÆNGDE 6 METER
33	1	3100500	H-PROFIL 755 MM
34	3	3100063	STOLPEPROFILE FOR FODPLADE
37	1	3100310	HAT PROFIL 755 MM
38	1	4900700	STØTTE FODPLADE
40	2	9340350	PLANKE 35X70 OVAL, LBM, PRIS PR. METER

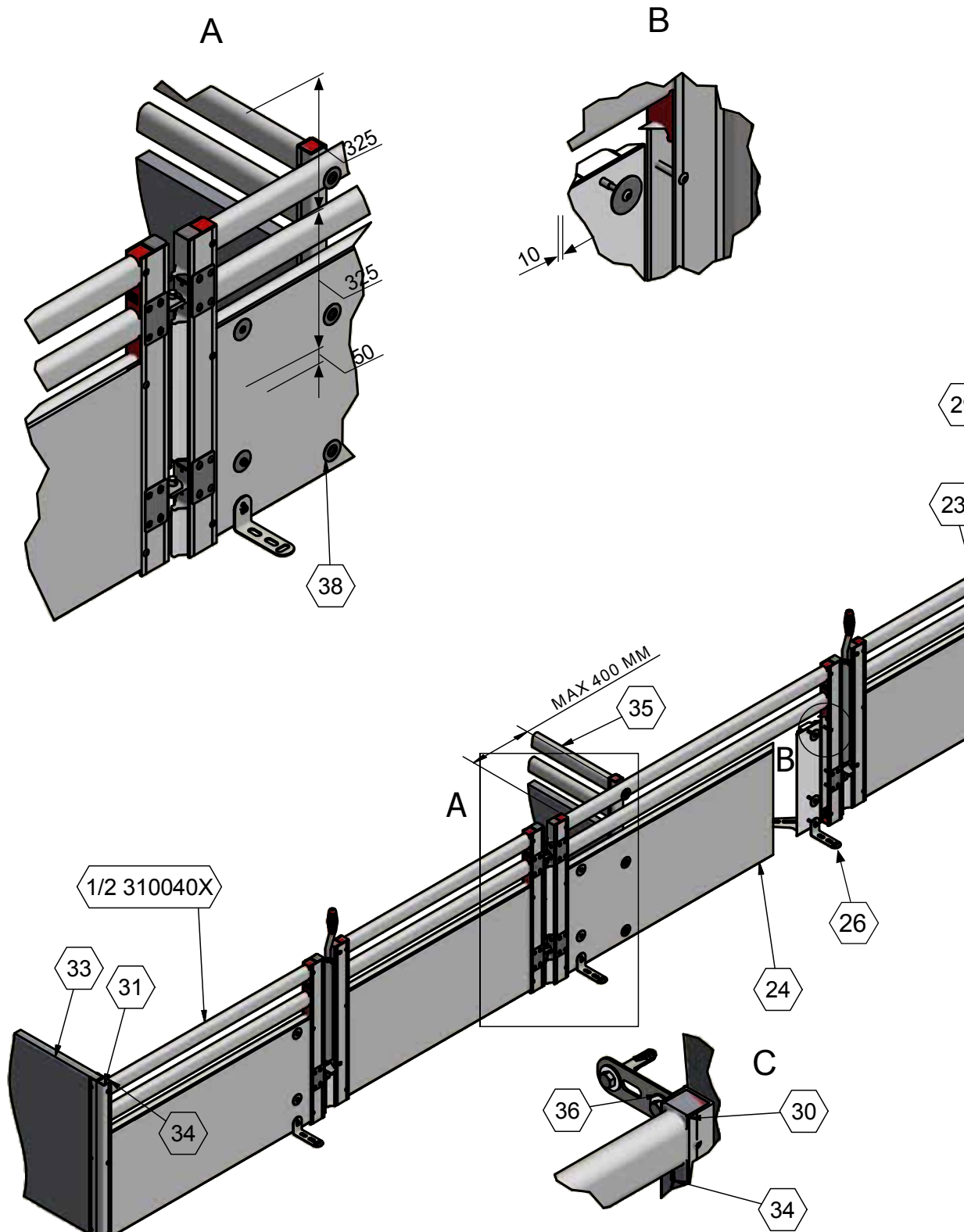
Salgssæt se bagerst i montagevejledning.

M-6175-23



ACO FUNKI

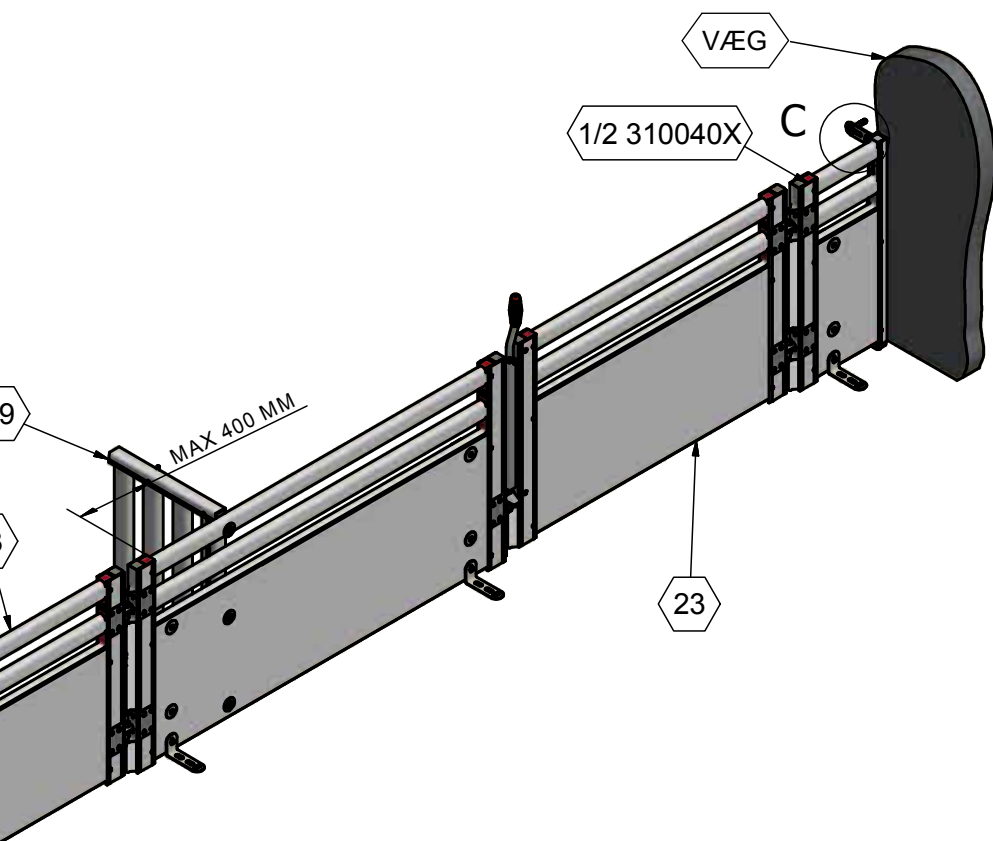
FF 750_20



M-6175-24



ACO FUNKI



Item	QTY	Part Number	Beskrivelse
23	3	3110399/3110400	OPHÆNGT LÅGE VARIABEL 500-1700 MM
24	2	3100401/402/403/404	FORSTYKKE 500-6000 MM OPHÆNGT LÅGE
26	3	4150123/4150122	FODPLADE RUSTFRI
29	1	FF 750_01*	GITTER MED U-PROFIL LUKKET
30	2	3100312	UPROFIL 755 MM
31	1	3100489	VINKEL PROFIL 755 MM
33	1	FF 750_02*	PLASTPLANKE 35X750 MM LÆNGDE 6 METER
34	3	8500255	INDSATS FOR DOBBELT 70X35 RØD
35	1	FF 750_04*	PLASTPLANKE 35X500 MM LÆNGDE 6 METER
36	1	4900591	MONTAGE KIT TIL MONTAGEVÆG
38	2	4900129	BOLTSÆT TIL VASKEVÆG OG FORSTYKKE

⬡ Salgssæt se bagerst i montagevejledning.

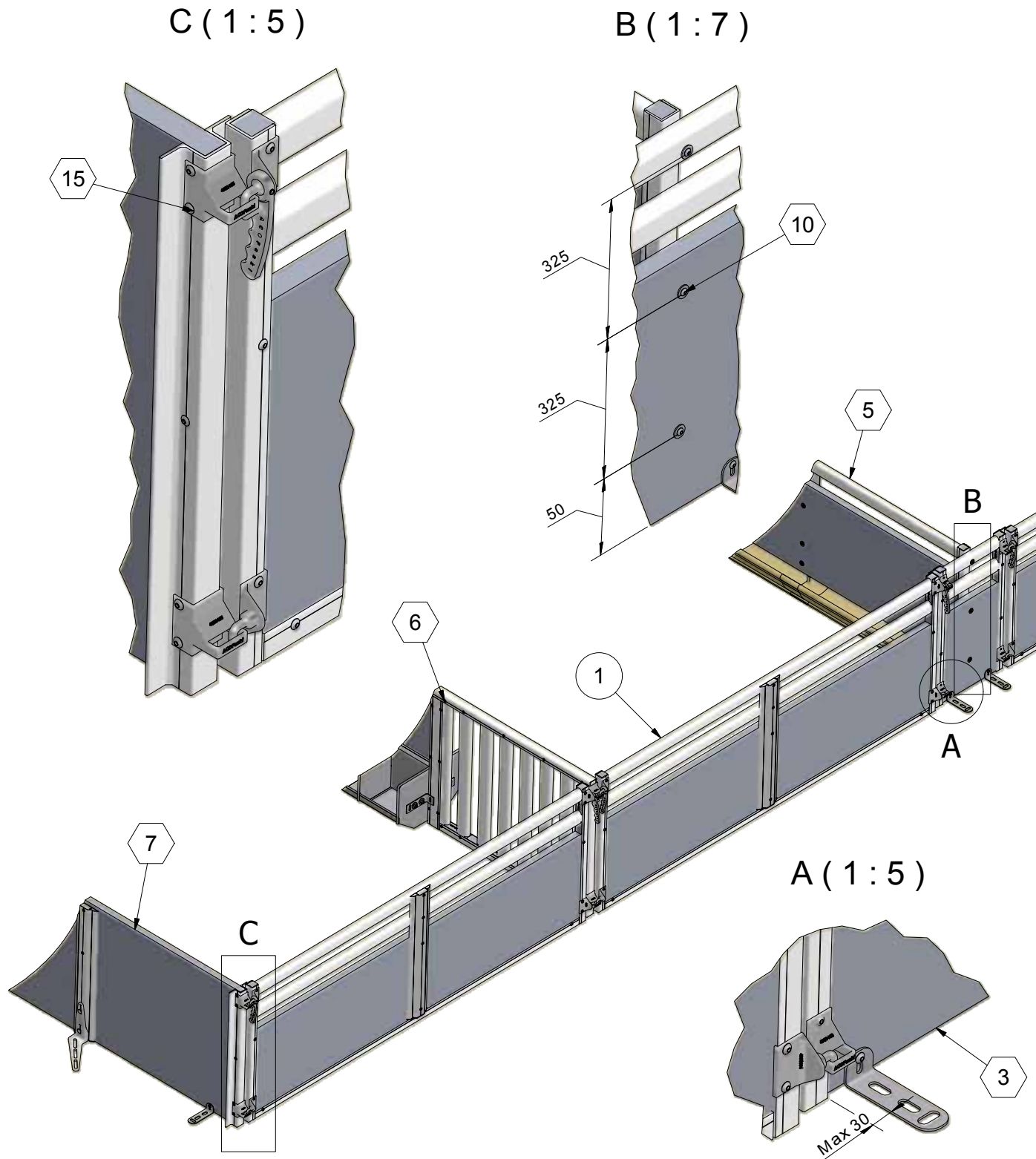
*Bestilles særskilt

M-6175-25



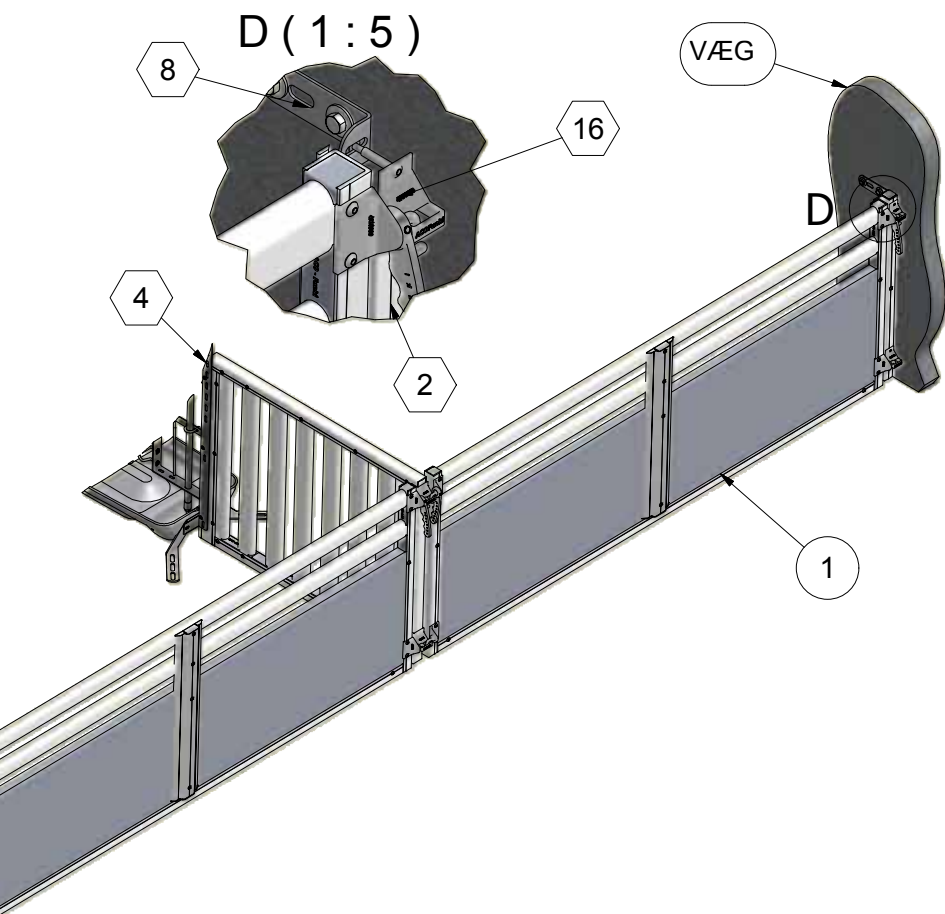
ACO FUNKI

FF 750_21



M-6175-26

ACO FUNKI



Item	QTY	Part Number	Beskrivelse
1	4	3110234/233/232/231	LÅGE VARIABEL 500-2500 MM, RUSTFRIT HÅNDTAG
②	1	3100149	VÆG MONTAGE VENSTRE OG HØJRE
③	1	3100041/042/043/044	FORSTYKKE 500-6000 MM
4	1	FF 750_01*	GITTER MED U-PROFIL LUKKET
5	1	FF 750_05*	SKILLERUM OVER KRYBBE ÅBNET
6	1	FF 750_06*	SKILLERUM MED HATPROFIL ÅBNET
7	1	FF 750_08*	SKILLERUM MED HATPROFIL LUKKET
⑧	1	4900591	MONTAGE KIT TIL MONTAGEVÆG
⑩	1	4900129	BOLTSÆT TIL VASKEVÆG OG FORSTYKKE
⑮	3	4900851	HÆNGER TIL HAT PROFIL RF
⑯	2	4900850	HÆNGER TIL FORSTYKKE RF

⑥ Salgssæt se bagerst i montagevejledning.

*Bestilles særskilt

M-6175-27

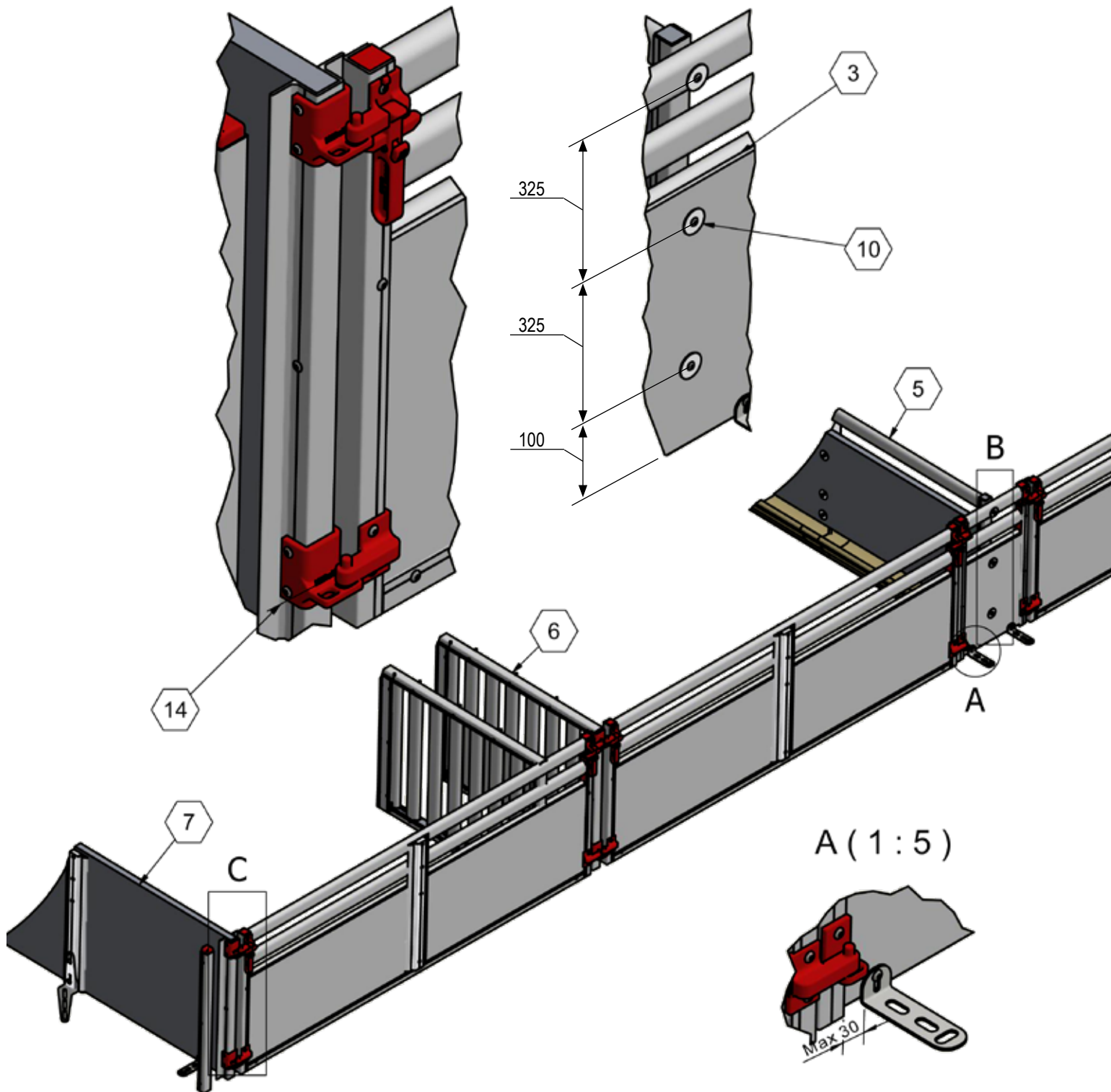


ACO FUNKI

FF 750_22

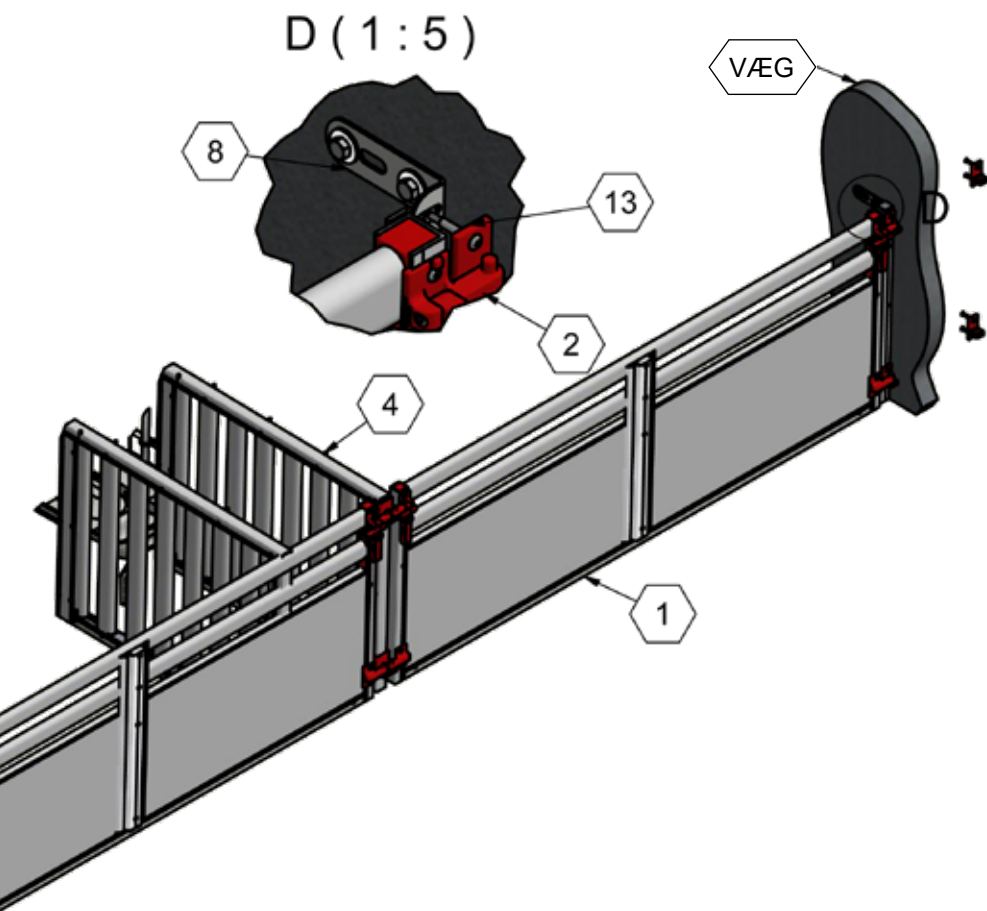
C (1:5)

B (1:7)



M-6175-28

ACO FUNKI



Item	QTY	Part Number	Beskrivelse
1	4	3110134/133/132/131	LÅGE VARABEL 500-2500 MM
②	1	3100149	VÆG MONTAGE VENSTRE OG HØJRE
③	1	3100041/042/043/044	FORSTYKKE 500-6000 MM
4	1	FF 750_01*	GITTER MED U-PROFIL LUKKET
5	1	FF 750_05*	SKILLERUM OVER KRYBBE ÅBNET
6	1	FF 750_06*	SKILLERUM MED HATPROFIL ÅBNET
7	1	FF 750_08*	SKILLERUM MED HATPROFIL LUKKET
⑧	1	4900591	MONTAGE KIT TIL MONTAGEVÆG
⑩	1	4900129	BOLTSÆT TIL VASKEVÆG OG FORSTYKKE
⑬	2	4900800	HÆNGER TIL FORSTYKKE PVC
⑭	3	4900801	HÆNGER TIL HAT PROFIL

⑥ Salgssæt se bagerst i montagevejledning.

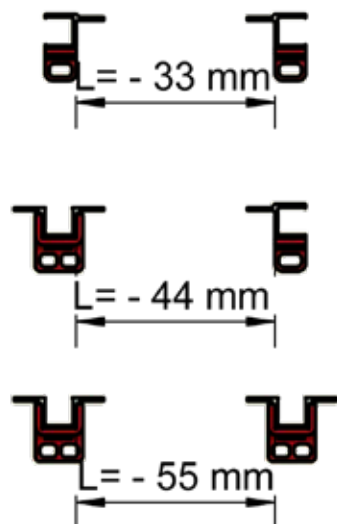
*Bestilles særskilt

M-6175-29



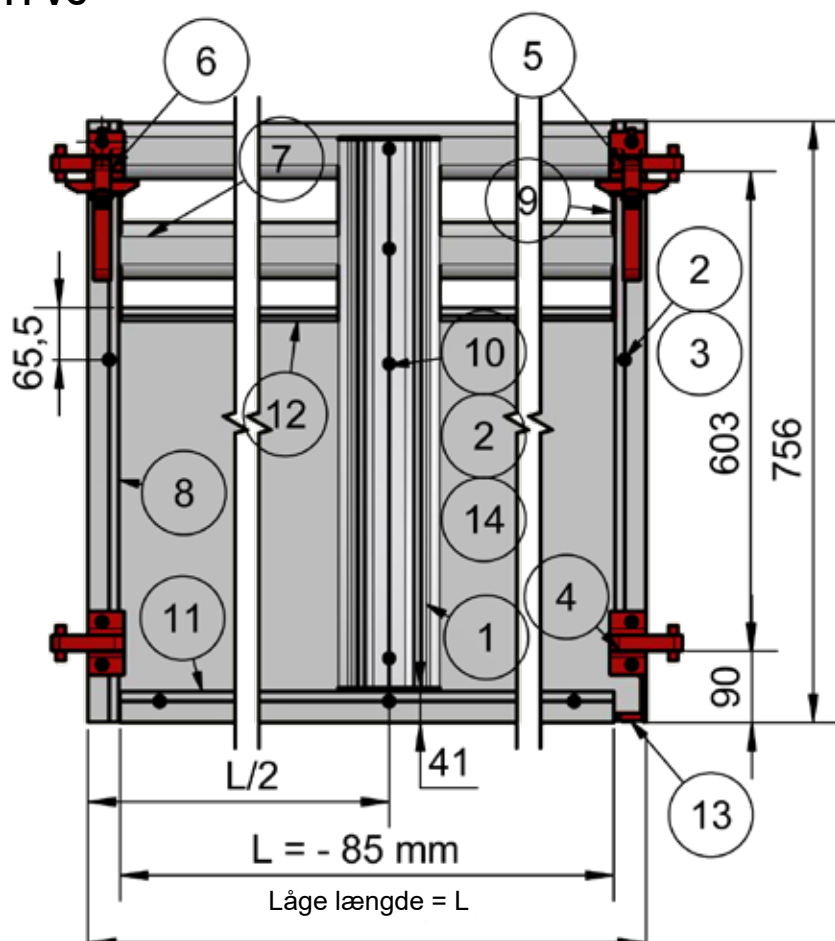
ACO FUNKI

3110131/3110132/3110133/3110134 LÅGE VARIABEL
3100148 LÅGE KIT I FULDBREDE STI PVC



Max. låge længde L=2500 mm

Låger der er mindre end 1300 mm
Bliver pos. 1, 10 og 14 ikke brugt
og der skal kun bruges 13 stk af pos. 2.



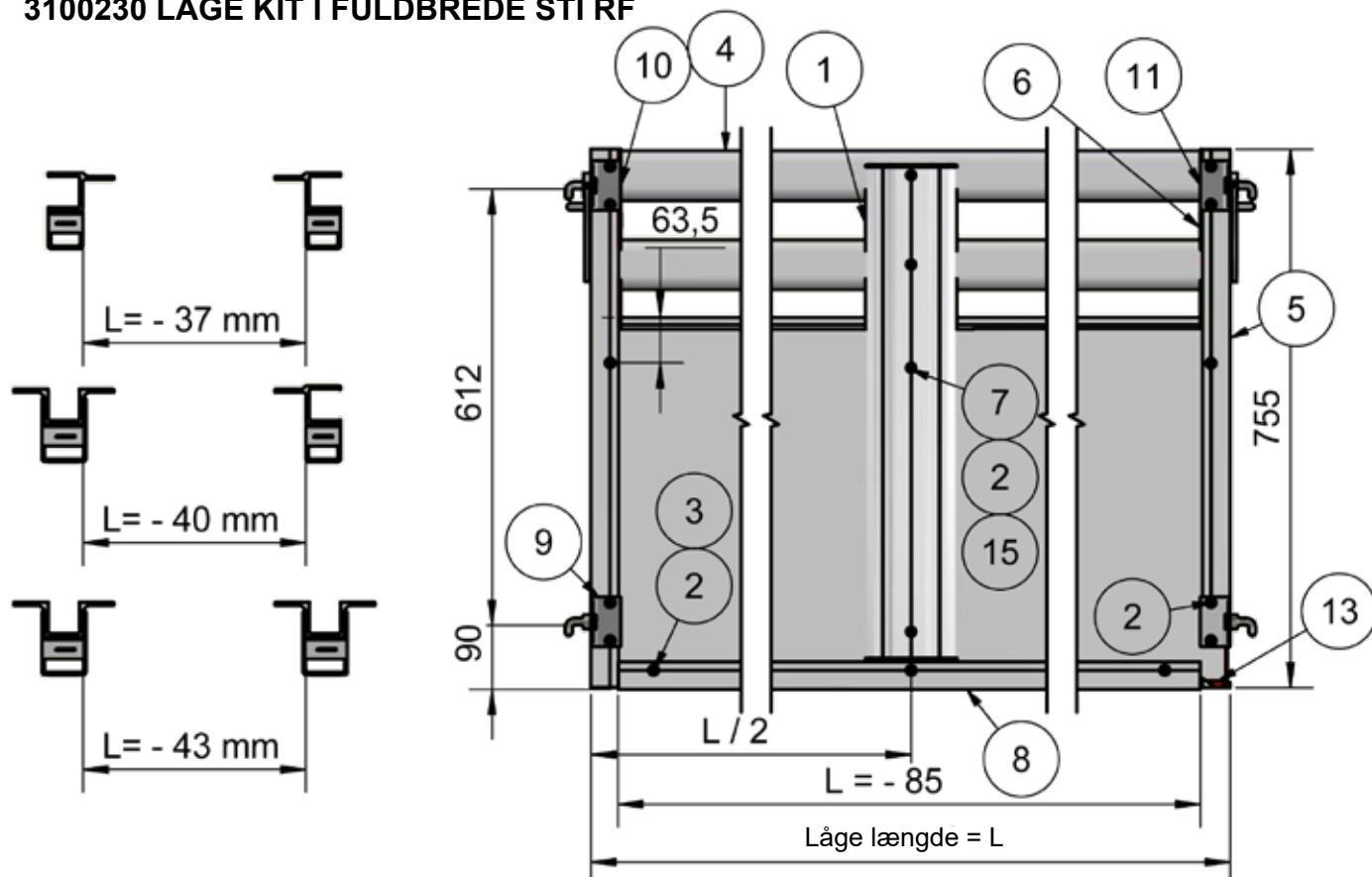
Item	QTY	Part Number	Beskrivelse
1	1	3110108	AFSTIVNING FOR LÅGE 695 MM
2	17	39206037	SAMLEMUFFE M6X37 RUSTFRI
3	13	39106020	SAMLESKRUE M6X20 RUSTFRI
4	2	8500153	NEDERSTE HÆNGER LÅGE VER II
5	1	4110163	HÅNDTAG FOR LÅGE VER II, HØJRE
6	1	4110164	HÅNDTAG LÅGE VER II, VENSTRE
7	2	9340350	PLANKE 35X70 OVAL, LBM, PRIS PR. METER L - 18 MM
8	2	8500130	UPROFIL PLAST PVC 755 MM
9	2	8500255	INDSATS FOR DOBBELT 70X35 RØD
10	4	39106040	SAMLESKRUE M6X40 RUSTFRI
11	1	9340358	UPROFIL PVC 6,5 M, PRIS PR. METER L - 85 MM
12	1	30102	PLASTPLANKE 35X500 MM LBM PRIS PR. METER L - 18 MM
13	2	30013	PLASTPROP BUND TIL 50 CM/75 CM PLANKE
14	4	20037	MASTER CLAMP SKIVE Ø10, 5/Ø45 1,5 A2

M-6175-30



ACO FUNKI

3110231/3110232/3110233/3110234 LÅGE VARIABEL RUSTFRI HÅNDTAG
3100230 LÅGE KIT I FULDBREDE STI RF



Max. låge længde L=2500 mm

Låger der er mindre end 1300 mm
Bliver pos. 1, 7 og 15 ikke brugt
og der skal kun bruges 13 stk af pos. 2.

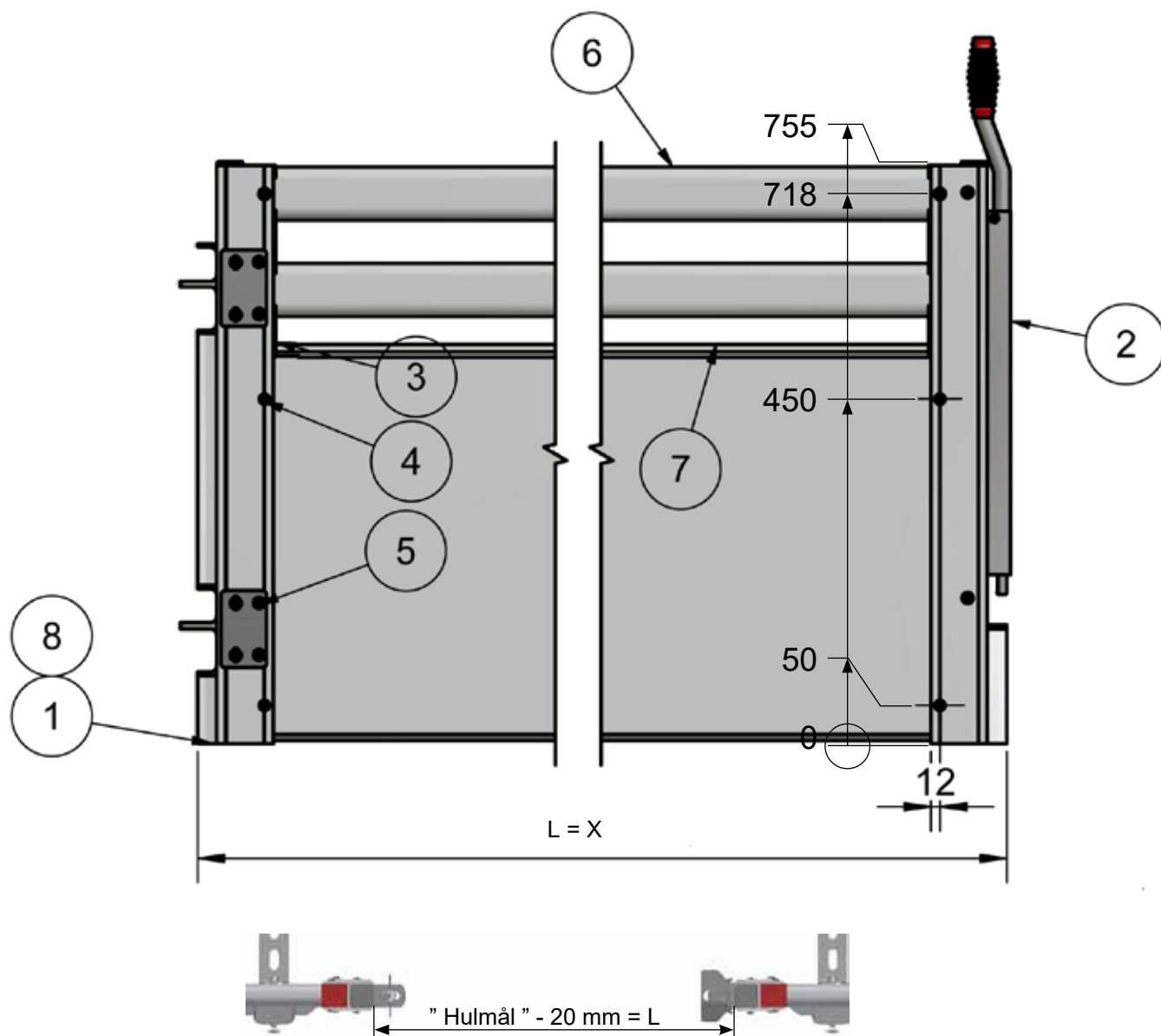
Item	QTY	Part Number	Beskrivelse
1	1	3110108	AFSTIVNING FOR LÅGE 695 MM
2	17	39206037	SAMLEMUFFE M6X37 RUSTFRI
3	13	39106020	SAMLESKRUE M6X20 RUSTFRI
4	2	9340350	PLANKE 35X70 OVAL, LBM, PRIS PR. METER L - 18 MM
5	2	8500130	UPROFIL PLAST PVC 755 MM
6	2	8500255	INDSATS FOR DOBBELT 70X35 RØD
7	4	39106040	SAMLESKRUE M6X40 RUSTFRI
8	1	9340358	UPROFIL PVC 6,5 M, PRIS PR. METER L - 85 MM
9	1	4950887	NEDERST LÅGE HÆNGER RUSTFRI VENSTRE
10	1	4910889	HÅNDTAG RUSTFRI VENSTRE
11	1	4910900	HÅNDTAG RUSTFRI HØJRE
12	1	4950884	NEDERST LÅGE HÆNGER RUSTFRI HØJRE
13	2	30013	PLASTPROP BUND TIL 50 CM/75 CM PLANKE
14	1	30102	PLASTPLANKE 35X500 MM LBM PRIS PR. METER L - 18 MM
15	4	20037	MASTER CLAMP SKIVE Ø10, 5/Ø45 1,5 A2

M-6175-31

ACO
FUNKI

ACO FUNKI

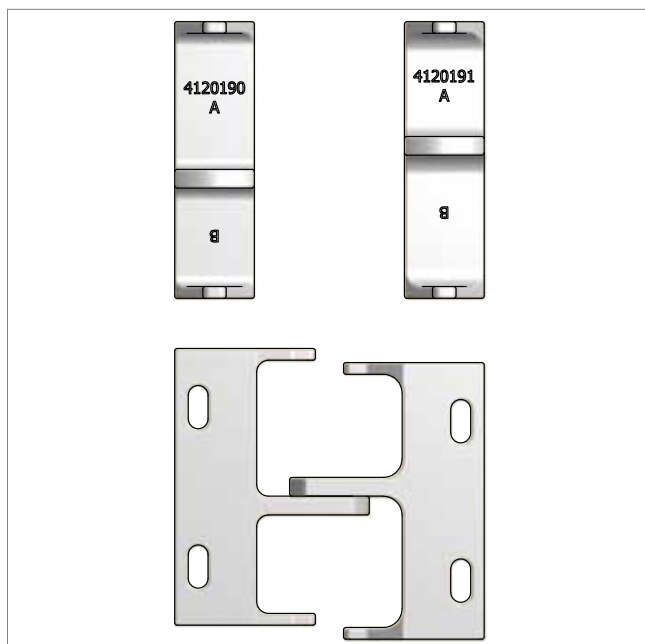
Ophængt låge med plast håndtag



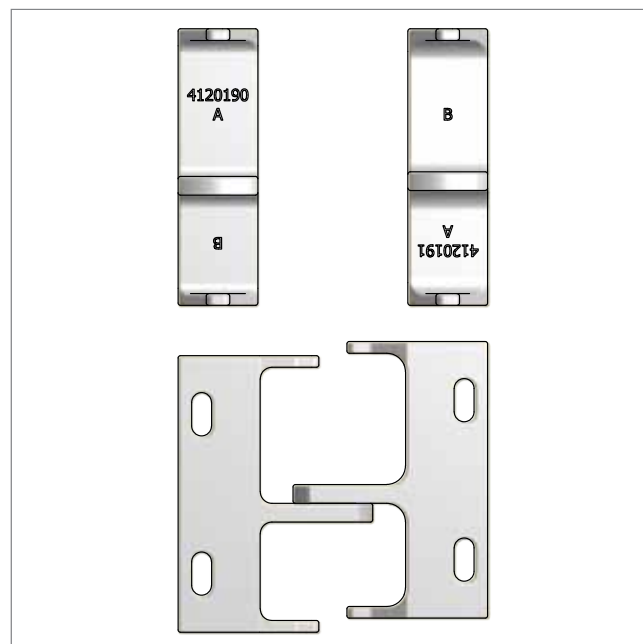
3110400 OPHÆNGT LÅGE 1200 MM - 3110399 OPHÆNGT LÅGE VARIABEL 500-1700 MM

Item	QTY	Part Number	Beskrivelse
1	1	3110392	STOLPE FOR LÅGE HÆNGER SIDE
2	1	3110391	STOLPE FOR LÅGE PLØK SIDE
3	2	8500255	INDSATS FOR DOBBELT 70X35 RØD
4	10	39106020	SAMLESKRUE M6X20 RUSTFRI TORX30
5	10	39206037	SAMLEMUFFE M6X37 RUSTFRI TORX30
6	6	9340350	PLANKE 35X70 OVAL, LBM, PRIS PR. METER L - 128MM
7	1	30102	PLASTPLANKE 35X500 MM LBM PRIS PR. METER L - 128 MM
8	2	30013	PLASTPROP BUND TIL 50 CM/75 CM PLANKE

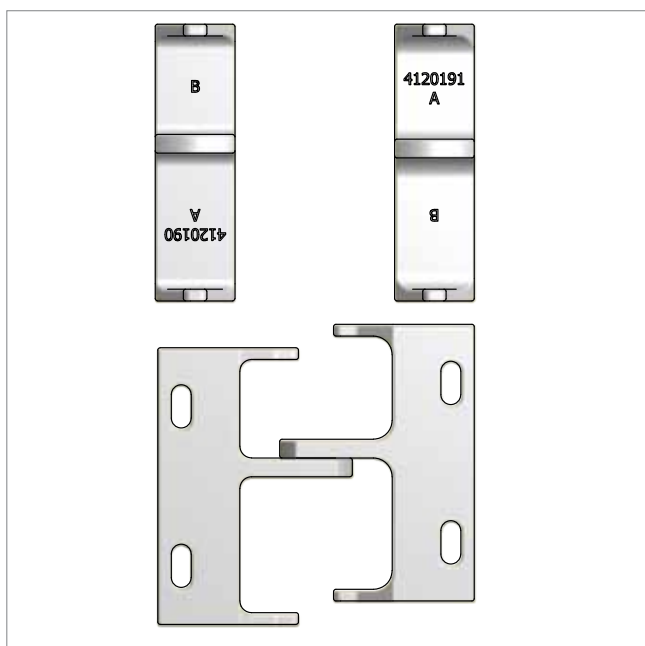
Hænger position



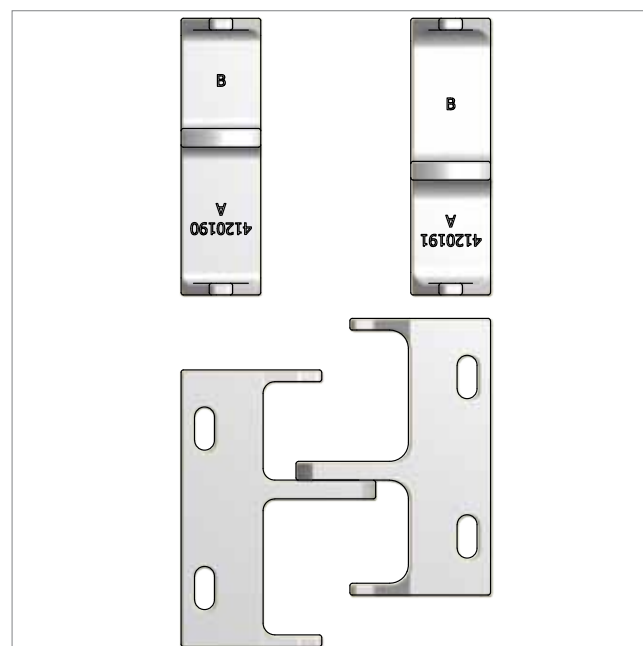
A. Standard hænger position
15 mm luft under lågen.



B. Hænger position
27 mm luft under lågen.



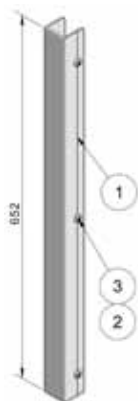
C. Hænger position
31 mm luft under lågen.



D. Hænger position
43 mm luft under lågen.

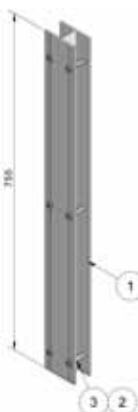
Hvis der skal monteres bundskinne 4120162,
når man bruger låge 3110399-3110400 sættes hængerene i position C eller D.

Salgssæt



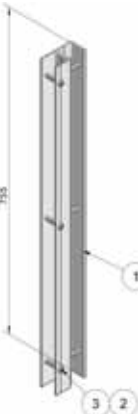
3100311 UPROFIL 652 MM INKL. SAMLESKRUE

Item	QTY	Part Number	Beskrivelse
1	1	8500143	UPROFIL PLAST PVC 652 MM
2	3	39106020	SAMLESKRUE M6X20 RUSTFRI
3	3	39206037	SAMLEMUFFE M6X37 RUSTFRI



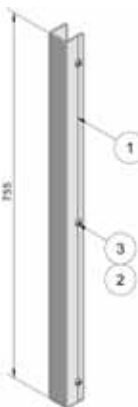
3100500 H-PROFIL 755 MM INKL. SAMLESKRUE

Item	QTY	Part Number	Beskrivelse
1	1	8500065	H-PROFIL PVC 755 MM
2	6	39106020	SAMLESKRUE M6X20 RUSTFRI
3	6	39206037	SAMLEMUFFE M6X37 RUSTFRI



3100489 VINKEL PROFIL 755 MM INKL. SAMLESKRUER

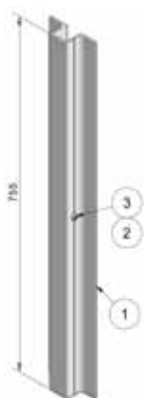
Item	QTY	Part Number	Beskrivelse
1	1	3110489	DOBBELT UPROFIL VINKEL 755 MM
2	6	39106020	SAMLESKRUE M6X20 RUSTFRI
3	6	39206037	SAMLEMUFFE M6X37 RUSTFRI



3100312 UPROFIL 755 MM INKL. SAMLESKRUE

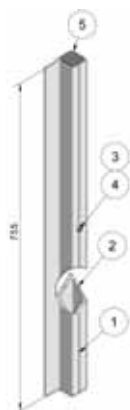
Item	QTY	Part Number	Beskrivelse
1	1	8500130	UPROFIL PLAST PVC 755 MM
2	3	39106020	SAMLESKRUE M6X20 RUSTFRI
3	3	39206037	SAMLEMUFFE M6X37 RUSTFRI

Salgssæt



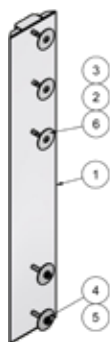
3100310 HAT PROFIL 755 MM

Item	QTY	Part Number	Beskrivelse
1	1	8500063	HATPROFIL PVC 755 CM
2	3	39106020	SAMLESKRUE M6X20 RUSTFRI
3	3	39206037	SAMLEMUFFE M6X37 RUSTFRI



3100149 MONTAGEVÆG VENSTRE OG HØJRE

Item	QTY	Part Number	Beskrivelse
1	1	8500062	Y-PROFIL PVC 755 CM
2	1	8500095	35X35 PROFIL PVC 755 MM
3	1	39106020	SAMLESKRUE M6X20 RUSTFRI
4	1	39206037	SAMLEMUFFE M6X37 RUSTFRI
5	2	9960009	DUPSKO 35X35X2



3100063 STOLPEPROFILE FOR FODPLADE

Item	QTY	Part Number	Beskrivelse
1	1	3110063	STOLPE PROFIL MED 2 AFDÆK. PROP
2	3	39206037	SAMLEMUFFE M6X37 RUSTFRI
3	3	39106040	SAMLESKRUE M6X40 RUSTFRI
4	5	20037	MASTER CLAMP SKIVE Ø10, 5/Ø45 1,5 A2
5	2	33908001	LÅSEMØTRIK M8 A2 VOKSBEH.
6	2	36308080	BRÆDDEBOLT M8X80 A2 DIN 603

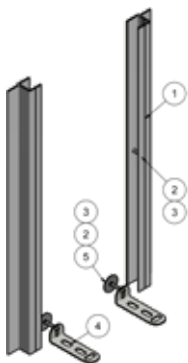


3100591 STOLPE FOR STABILISATOR

Item	QTY	Part Number	Beskrivelse
1	1	3110063	STOLPE PROFIL MED 2 AFDÆKNINGS PROPPER
2	4	39206037	SAMLEMUFFE M6X37 RUSTFRI
3	4	39106040	SAMLESKRUE M6X40 RUSTFRI
4	4	20037	MASTER CLAMP SKIVE Ø10, 5/Ø45 1,5 A2

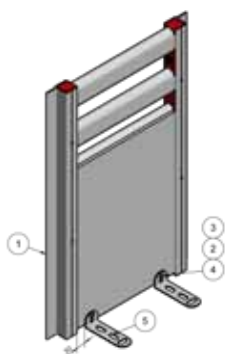
ACO FUNKI

Salgssæt



3100040 FORSTYKKE KIT

Item	QTY	Part Number	Beskrivelse
2	2	8500062	Y-PROFIL PVC 755 CM
3	4	39106020	SAMLESKRUE M6X20 RUSTFRI
4	4	39206037	SAMLEMUFFE M6X37 RUSTFRI
5	2	4950955	GULV VINKEL 133X44X39 MM A2
6	2	20037	MASTER CLAMP SKIVE Ø10, 5/Ø45 1,5 A2



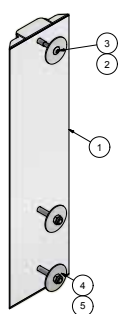
3100041/042/043/044 FORSTYKKE

Item	QTY	Part Number	Beskrivelse
1	1	3110041	FORSTYKKE 500-1200 MM
		3110042	FORSTYKKE 1200-2000 MM
		3110043	FORSTYKKE 2000-3000 MM
		3110044	FORSTYKKE 3000-6000 MM
2	2	20037	SKÆRMSKIVE Ø8X8,4/24/2 A2
3	2	39106020	SAMLESKRUE M6X20 RUSTFRI
4	2	39206037	SAMLEMUFFE M6X37 RUSTFRI
5	2	4950955	GULV VINKEL 133X44X39 MM A2



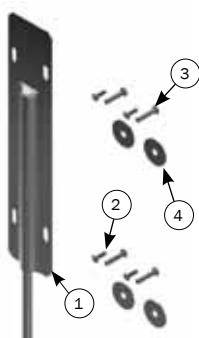
3100401/402/403/404 FORSTYKKE FOR OPHÆNGT LÅGE

Item	QTY	Part Number	Beskrivelse
2	1	3110401	FORSTYKKE 500-1200 MM
		3110402	FORSTYKKE 1200-2000 MM
		3110403	FORSTYKKE 2000-3000 MM
		3110404	FORSTYKKE 3000-6000 MM
3	2	4950644	GULV VINKEL 133X44X70MM A2 HØJ
11	2	3100531	STOLPE PROFIL EKSL. FODPLADE



3100531 STOLPE PROFIL EKSL. FODPLADE

Item	QTY	Part Number	Beskrivelse
1	1	3110531	STOLPE PROFIL 487 MM EKSL. FODPLADE
2	3	39206037	SAMLEMUFFE M6X37 RUSTFRI
3	3	39106040	SAMLESKRUE M6X40 RUSTFRI
4	5	20037	SKÆRMSKIVE Ø8X8,4/24/2 A2
5	2	33908001	LÅSEMØTRIK M8 A2 VOKSBEH.
6	2	36308080	BRÆDDEBOLT M8X80 A2 DIN 603



36254 RUSTFRI DORN TIL VÅDFODER VÆG MONTAGE SÆT

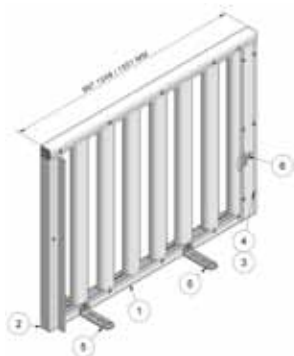
Item	QTY	Part Number	Beskrivelse
1	1	36279	RUSTFRI PLADEDORN TIL VÅDFODRINGS-VÆG
2	4	39106020	SAMLESKRUE M6X20 RUSTFRI TORX30
3	4	39206037	SAMLEMUFFE M6X37 RUSTFRI TORX30
4	4	20037	MASTER CLAMP SKIVE Ø10, 5/Ø45 1,5 A2

M-6175-36



Salgssæt

3100700/701/702 KONTAKTGITTER MED HATPROFIL LUKKET



Item	QTY	Part Number	Beskrivelse
1	1	3110700	KONTAKTGITTER H:750 L:997
		3110701	KONTAKTGITTER H:750 L:1249
		3110702	KONTAKTGITTER H:750 L:1501
2	1	8500060	HATPROFIL PVC 717 MM TIL GITTER
3	6	39106020	SAMLESKRUE M6X20 RUSTFRI
4	6	39206037	SAMLEMUFFE M6X37 RUSTFRI
5	3	4950955	GULV VINKEL 133X44X39 MM A2
6	1	8500095	35X35 PROFIL PVC 755 MM

3100710/711/712 KONTAKTGITTER MED HATPROFIL ÅBEN



Item	QTY	Part Number	Beskrivelse
1	1	3110700	KONTAKTGITTER H:750 L:997
		3110701	KONTAKTGITTER H:750 L:1249
		3110702	KONTAKTGITTER H:750 L:1501
2	1	8500060	HATPROFIL PVC 717 MM TIL GITTER
3	6	39106020	SAMLESKRUE M6X20 RUSTFRI
4	6	39206037	SAMLEMUFFE M6X37 RUSTFRI
5	3	4950955	GULV VINKEL 133X44X39 MM A2

3100720/721/722 KONTAKTGITTER MED UPROFIL ÅBEN



Item	QTY	Part Number	Beskrivelse
1	1	3110700	KONTAKTGITTER H:750 L:997
		3110701	KONTAKTGITTER H:750 L:1249
		3110702	KONTAKTGITTER H:750 L:1501
2	1	8500061	U-PROFIL PVC 717 MM TIL GITTER
3	7	39106020	SAMLESKRUE M6X20 RUSTFRI
4	7	39206037	SAMLEMUFFE M6X37 RUSTFRI
5	1	4950955	GULV VINKEL 133X44X39 MM A2

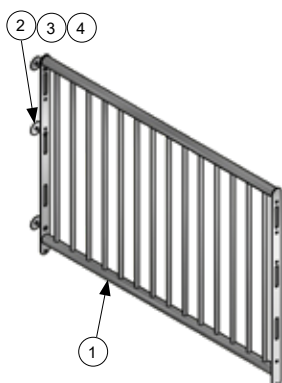
3100730/731/732 KONTAKTGITTER MED U-PROFIL LUKKET



Item	QTY	Part Number	Beskrivelse
1	1	3110700	KONTAKTGITTER H:750 L:997
		3110701	KONTAKTGITTER H:750 L:1249
		3110702	KONTAKTGITTER H:750 L:1501
2	1	8500061	U-PROFIL PVC 717 MM TIL GITTER
3	7	39106020	SAMLESKRUE M6X20 RUSTFRI
4	7	39206037	SAMLEMUFFE M6X37 RUSTFRI
5	1	4950955	GULV VINKEL 133X44X39 MM A2
6	1	8500095	35X35 PROFIL PVC 755 MM

ACO FUNKI

Salgssæt



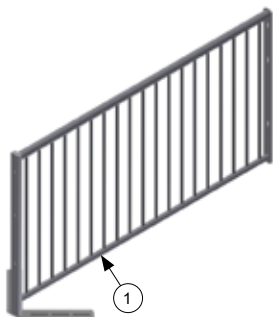
3100873/874/875 RUSTFRIT KONTAKTGITTER H:750 L:1000 MED SKRUER

Item	QTY	Part Number	Beskrivelse
1	1	3150873	RUSTFRIT KONTAKTGITTER H:750 L:1000
		3150874	RUSTFRIT KONTAKTGITTER H:750 L:1220
		3150875	RUSTFRIT KONTAKTGITTER H:750 L:1500
2	3	39106020	SAMLESKRUE M6X20 RUSTFRI TORX30
3	3	39206037	SAMLEMUFFE M6X37 RUSTFRI TORX30
4	3	20037	MASTER CLAMP SKIVE Ø10, 5/Ø45 1,5 A2



3110873/874/875 RUSTFRIT KONTAKTGITTER H:760 MED FODPLADE

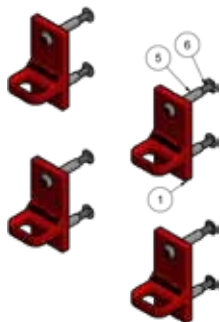
Item	QTY	Part Number	Beskrivelse
1	1	3150873	RUSTFRIT KONTAKTGITTER H:750 L:1000
		3150874	RUSTFRIT KONTAKTGITTER H:750 L:1220
		3150875	RUSTFRIT KONTAKTGITTER H:750 L:1500
2	1	8500515	35 X 35 PROFIL 695 MM
3	1	8500063	HATPROFIL PVC 755 MM
4	1	9960009	DUPSKO 35X35X2
5	3	39106020	SAMLESKRUE M6X20 RUSTFRI TORX30
6	3	39206037	SAMLEMUFFE M6X37 RUSTFRI TORX30
7	1	4950533	FODPLADE FOR RUSTFRIT GITTER



3120537 GITTER OVER SPALTER, L=1350 MM

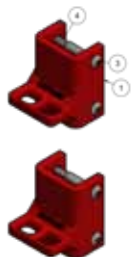
Item	QTY	Part Number	Beskrivelse
1	1	3120537	GITTER OVER SPALTER, L=1350 MM

Salgssæt



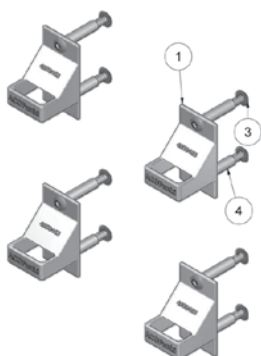
4900800 HÆNGER TIL FORSTYKKE PVC

Item	QTY	Part Number	Beskrivelse
1	4	8500275	HÆNGER TIL FORSTYKKE PLAST
5	8	39206037	SAMLEMUFFE M6X37 RUSTFRI
6	8	39106030	SAMLESKRUE M6X30 RUSTFRI



4900801 HÆNGER TIL HAT PROFIL

Item	QTY	Part Number	Beskrivelse
1	2	8500271	HÆNGER TIL HATPROFIL PLAST
3	4	39206037	SAMLEMUFFE M6X37 RUSTFRI
4	4	39106030	SAMLESKRUE M6X30 RUSTFRI



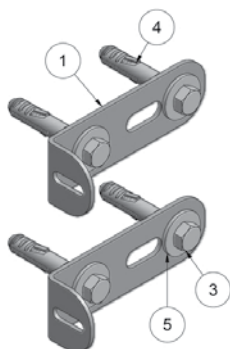
4900850 HÆNGER TIL FORSTYKKE RF

Item	QTY	Part Number	Beskrivelse
1	4	4950463	HÆNGER TIL Y- ELLER U-PROFIL RUSTFRI
3	8	39106020	SAMLESKRUE M6X20 RUSTFRI
4	8	39206037	SAMLEMUFFE M6X37 RUSTFRI



4900851 HÆNGER TIL HAT PROFIL RF

Item	QTY	Part Number	Beskrivelse
1	4	39106020	SAMLESKRUE M6X20 RUSTFRI
2	4	39206037	SAMLEMUFFE M6X37 RUSTFRI
3	2	4950465	HÆNGER TIL HATPROFIL RUSTFRI



4900591 MONTAGE KIT TIL MONTAGEVÆG

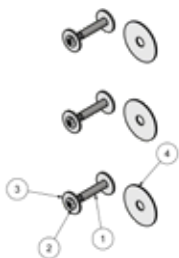
Item	QTY	Part Number	Beskrivelse
1	2	4950955	GULV VINKEL 133X44X39 MM A2
3	4	34910070	FRANSK SKRUE M10X70 A2 DIN 571
4	4	39900001	DYBEL 12X60 MM
5	4	35900085	SKÆRMSKIVE Ø10X10,5/30/2,5 A2

Salgssæt



4900128 BOLTSÆT TIL MONTAGEVÆG

Item	QTY	Part Number	Beskrivelse
1	3	34908061	FRANSK SKRUE M8X60 A2 DIN 571
2	3	35600058	SKÆRMSKIVE Ø8X8,4/24/2 A2 DIN9021
3	3	39900120	DYBEL 10X50MM



4900129 BOLTSÆT TIL VASKEVÆG OG FORSTYKKE

Item	QTY	Part Number	Beskrivelse
1	3	39206037	SAMLEMUFFE M6X37 RUSTFRI
2	3	39106030	SAMLESKRUE M6X30 RUSTFRI
3	6	35600058	SKÆRMSKIVE Ø8X8,4/24/2 A2 DIN9021
4	3	20037	MASTER CLAMP SKIVE Ø10, 5/Ø45 1,5 A2

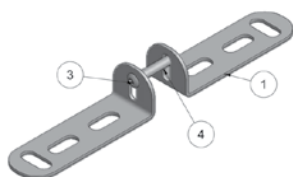
* For montage UPROFIL/PLANKE/UPROFIL bruges POS. 1, 2 & 3

* For montage UPROFIL/PLANKE bruges POS. 1, 2, 4 samt 3 stk af POS. 3



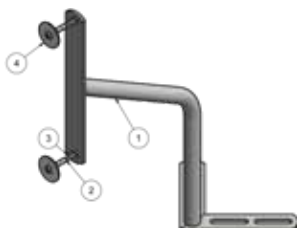
4900130 BOLTSÆT UPROFIL MOD AUTOMAT

Item	QTY	Part Number	Beskrivelse
1	3	30310025	SÆTSKRUE M10X25 A2 DIN 933
2	6	35900085	SKÆRMSKIVE Ø10X10,5/30/2,5 A2
3	3	33900029	LÅSEMØTRIK M10 A2 VOKSBEH.



4900700 STØTTE FODPLADE

Item	QTY	Part Number	Beskrivelse
1	2	4950955	GULV VINKEL 133X44X39 MM A2
3	1	39106020	SAMLESKRUE M6X20 RUSTFRI
4	1	39206037	SAMLEMUFFE M6X37 RUSTFRI



4900508 STABILISATOR KIT

Item	QTY	Part Number	Beskrivelse
1	1	4950508	RF STABILISATOR FOR PLANKE OVER KRYDBE
2	2	39206037	SAMLEMUFFE M6X37 RUSTFRI
3	2	39106040	SAMLESKRUE M6X40 RUSTFRI
4	2	20037	MASTER CLAMP SKIVE Ø10, 5/Ø45 1,5 A2

ACO FUNKI

Plast profiler



Part Number	Beskrivelse
2900357	STOLPEPROFIL PVC 6,5 METER



Part Number	Beskrivelse
2900358	U-PROFIL PLAST 6,5 METER



Part Number	Beskrivelse
2900359	HATPROFIL PLAST 6,5 METER



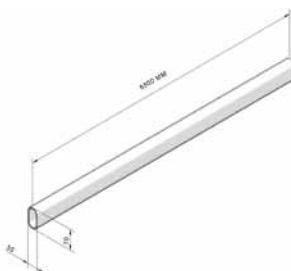
Part Number	Beskrivelse
2900360	Y-PROFIL PLAST 6,5 METER



Part Number	Beskrivelse
2900361	H-PROFIL PLAST 6,5 METER



Part Number	Beskrivelse
2900362	PROFIL 35X35 PVC 6,5 METER



Part Number	Beskrivelse
8535075	PLANKE 35X70 OVAL 5,4 METER
8535076*	PLANKE 35X70 OVAL 6 METER
8535077	PLANKE 35X70 OVAL 7 METER
9340350	PLANKE 35X70 OVAL, LBM, PRIS PR. METER

*Lager vare

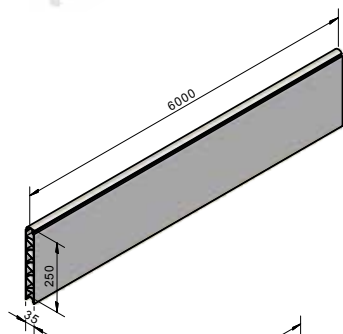
ACO FUNKI

Plast profiler



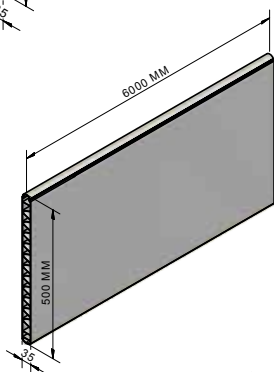
Part Number	Beskrivelse
3110873	RUSTFRIT KONTAKTGITTER H:760 L:1000 MED FODPLADE
3110874	RUSTFRIT KONTAKTGITTER H:760 L:1220 MED FODPLADE
3110875	RUSTFRIT KONTAKTGITTER H:760 L:1500 MED FODPLADE

Part Number	Beskrivelse
3100873	RUSTFRIT KONTAKTGITTER H:750 L:1000 MED SKRUER
3100874	RUSTFRIT KONTAKTGITTER H:750 L:1220 MED SKRUER
3100875	RUSTFRIT KONTAKTGITTER H:750 L:1500 MED SKRUER



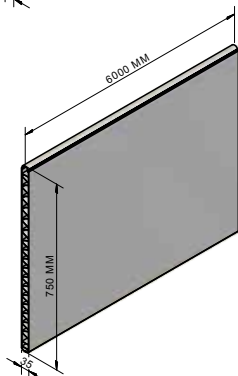
Part Number	Beskrivelse
30099	PLASTPLANKE 35X250 MM LBM PRIS PR. METER
30100*	PLASTPLANKE 35X250 MM LÆNGDE 6 METER

*Lager vare



Part Number	Beskrivelse
30102	PLASTPLANKE 35X500 MM LBM PRIS PR. METER
30103*	PLASTPLANKE 35X500 MM LÆNGDE 6 METER

*Lager vare



Part Number	Beskrivelse
30105	PLASTPLANKE 35X750 MM LBM PRIS PR. METER
30106*	PLASTPLANKE 35X750 MM LÆNGDE 6 METER

*Lager vare

M-6175-42



Beskrivelse til Funkiflex smågrise

Fremgangsmåde

1. Uprofiler monteres i gulv og væg.
2. Montage af planker og stolper.
3. Stien måles op.
4. Fodpladen gøres fast i gulv.
5. Inventar monteres mod gang.

Drift og vedligeholdelse

- En smågrisestald leveret af ACO FUNKI er dimensioneret til slagtesvin i vægtintervallet 6-40 kg.
- Der tages forbehold for u hensigtsmæssig adfærd fra staldpersonalet, såsom voldsomt slag, brug af forkert værktøj, misbrug mv.
- Derudover tages der forbehold for u hensigtsmæssig adfærd fra grise forårsaget af udefra kommende stress mv.
- Endvidere dækker reklamationen ikke almindelig slitage, følgeskader eller hændelige skader.
- Plastplanker og øvrige plastdele må ikke højtryksrenses i en længere periode med en konstant stråle og/eller med forhøj tryk på kort afstand. Det anbefales en max tryk på 180 bar.
- Varmelamper, gear, motor, motorværn, styringer, føler, taljespil, spindeludløser mv. må ikke højtryksrenses.
- Overdækninger i smågrise-Fratsstalde må ikke højtryksrenses på siden.
- Der tages forbehold for brug af ikke egnede kemikalier i forbindelse med rengøringen, der misfarver og skader i form af f.eks. ætsning.
- Alle vandsystemer skal jævnlig rengøres og afkalkes.
- I forbindelse med rengøringen skal stalden udtørres, så komponenter ikke er under konstant fugtighed.
- Alle fastmonterede og bevægelige dele skal løbende rengøres, efterspændes og smøres. Løsner disse dele sig dog indenfor 1 måned fra i brug tagning, skal ACO Funki kontaktes omgående. Vi anbefaler smøring med fedt og olier på alle bevægelige jerndelev, såsom hængsler, låse, låger, beslag, hjørnehjul, trækstationer m.v.
- Alle sliddelev friholdes af reklamationen, idet disse dele anses for at være forbrugsdelev.
- Anløb på rustfrie materialer må forventes. Reklamationsretten gælder kun ved gennemtæring.
- ACO Funki produkter kan tage skade af udendørs opbevaring. Vi anbefaler maks. en måneds udendørs opbevaring. Der skal dog forventes forandringer i overfladen med misfarvning, anløbning mv. allerede indenfor den første måned.
- ACO Funkis reklimationsbehandling er jfr. Gældende lovgivning.