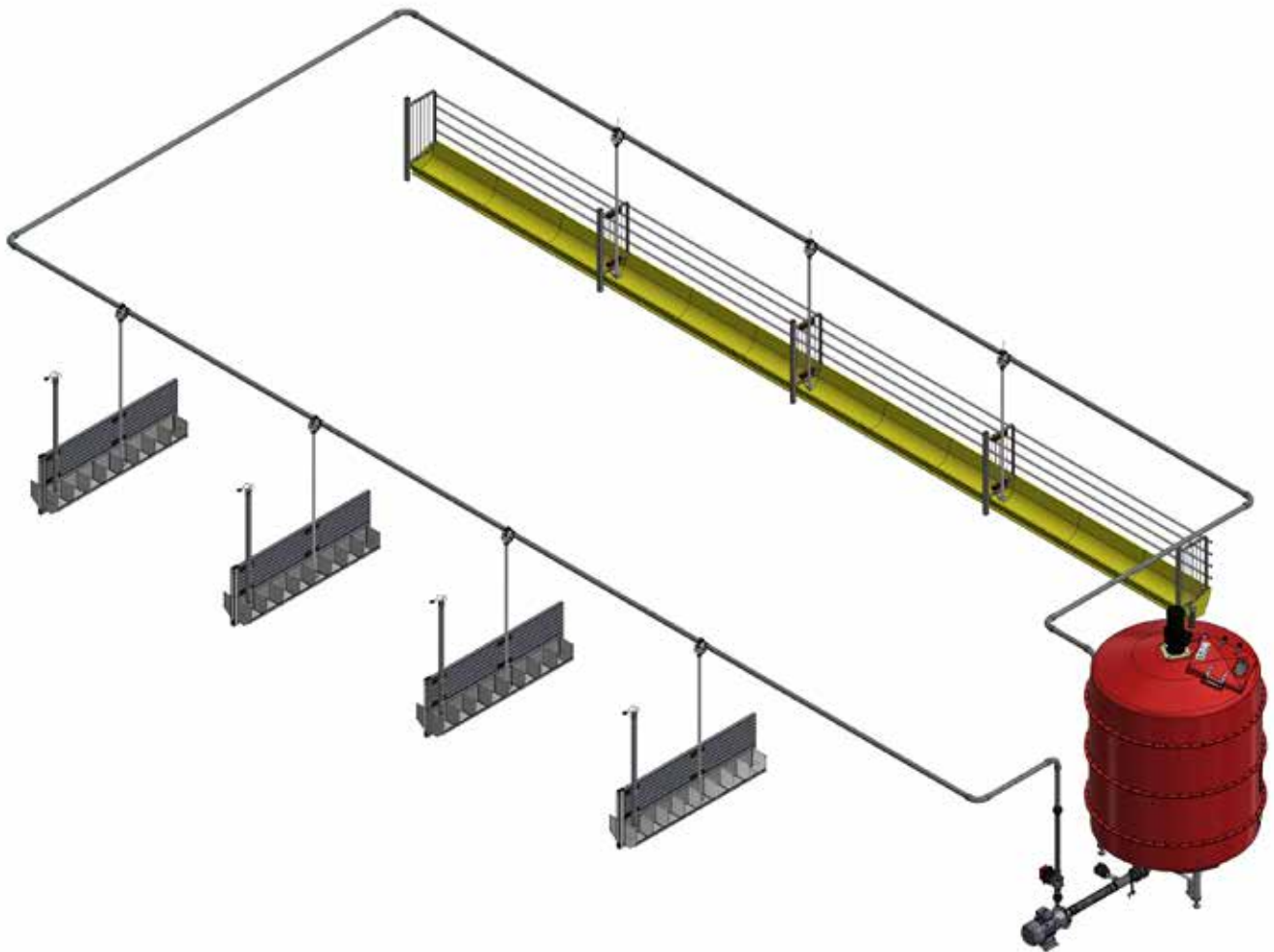


# MONTAGEVEJLEDNING



## VÅDFODERSYSTEMER OVERBLIK OG REGLER



**ACO FUNKI A/S**  
Kirkevænget 5  
DK-7400 Herning

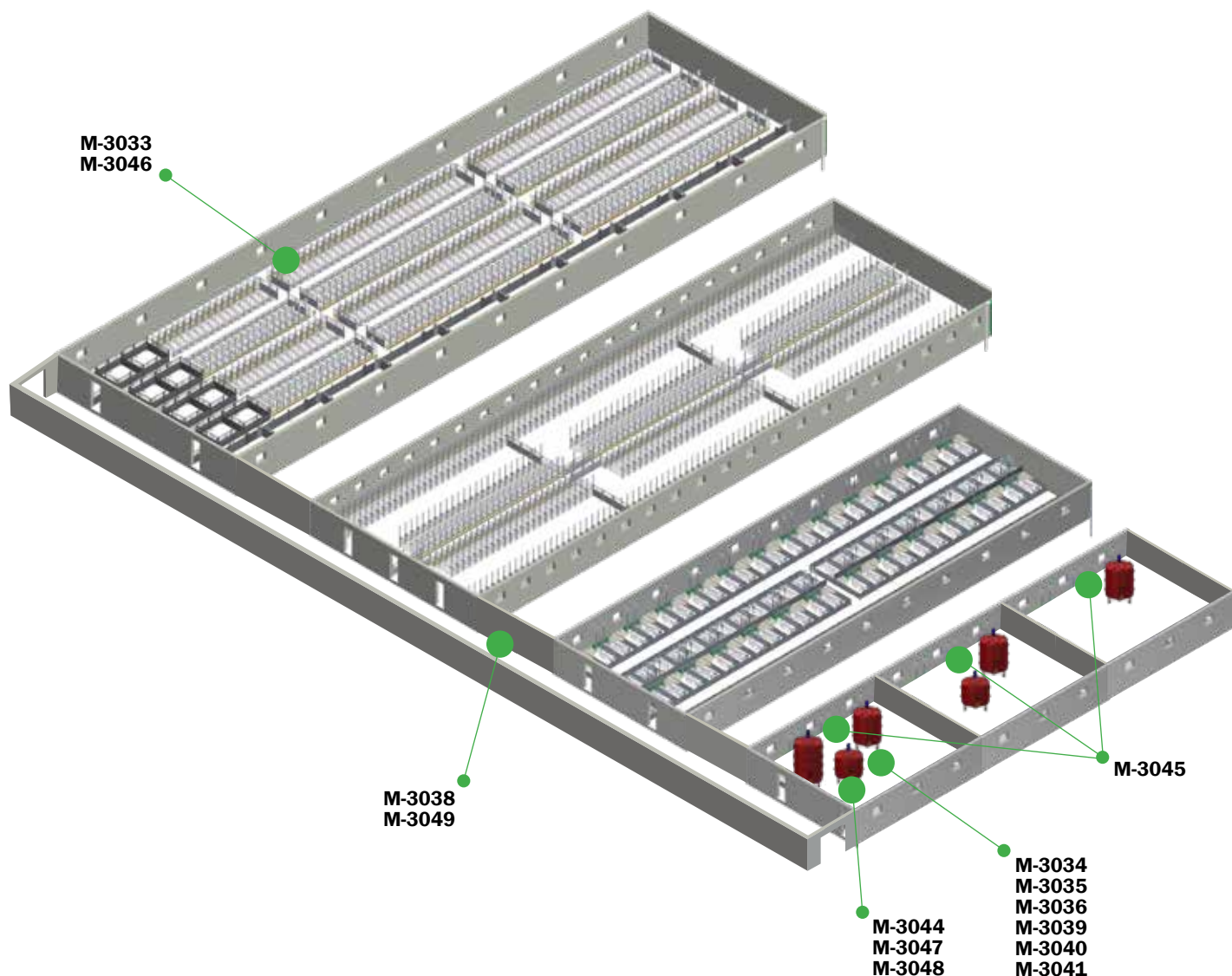
Tel. +45 9711 9600  
Fax +45 9711 9677  
[www.acofunki.com](http://www.acofunki.com)

**DANISH DESIGN | GERMAN QUALITY | GLOBAL EXPERIENCE**

## INDHOLD

---

Overblik over manualer vedr. vådfodersystemer .....	3
Regler for faldrør .....	4
Regler for understøtninger .....	6
Faldrør til fareboks .....	8
Overblik over rørstrengssystemer .....	9
Placering og opmærkning af kabler og samledåse .....	10



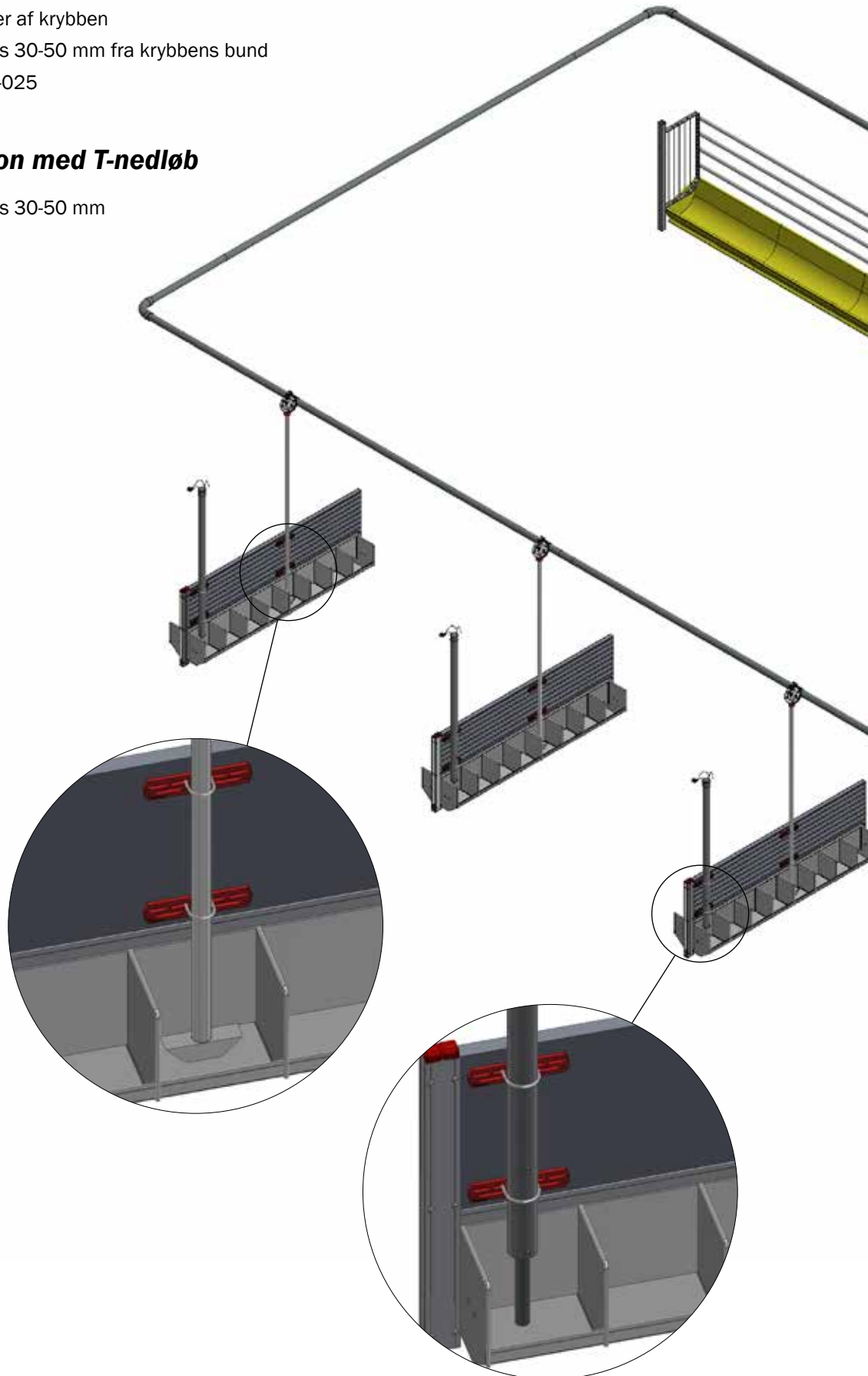
M-3050	Oversigt over vådfodring
M-3033	Membranventil
M-3034	Blandetank til vådfodring
M-3035	Resttank til vådfodring
M-3036	Vandtank til vådfodring
M-3038	Oversigt over luft
M-3039	Et-benet blandetank til vådfodring
M-3040	Et-benet resttank til vådfodring
M-3041	Et-benet vandtank til vådfodring
M-3042	Pumpe til vådfoder
M-3043	Pumpe til vand/valle
U-3044	Snekkepumppearrangement (inkl. gearmotor)
M-3045	Fittings til pumpe (1/2/3 tanke)
M-3046	Membranventil (til AD-LIB fodring)
M-3047	Sikkerhedsventil
M-3048	Stenfælde
M-3049	Rørstrengssæt
M-3051	ACO Funki Syrepumpe

### ***Bioline med T-nedløb og trugføler***

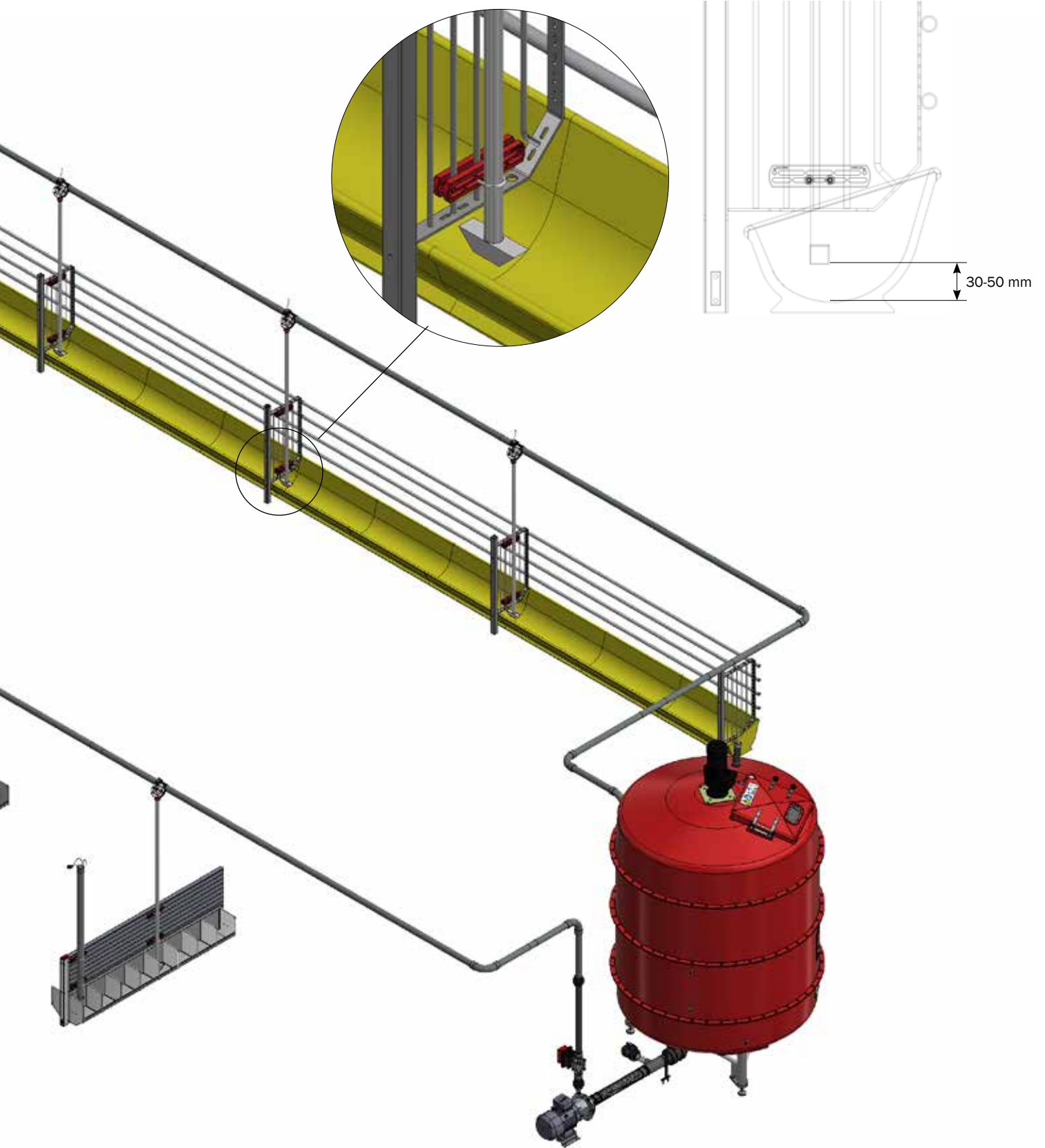
- T-nedløb monteres i center af krybben
- Faldrørets udløb monteres 30-50 mm fra krybbens bund
- Sæt med trugføler: 0392-025

### ***Langtrug i polymerbeton med T-nedløb***

- Faldrørets udløb monteres 30-50 mm fra krybbens bund



## REGLER FOR FALDRØR

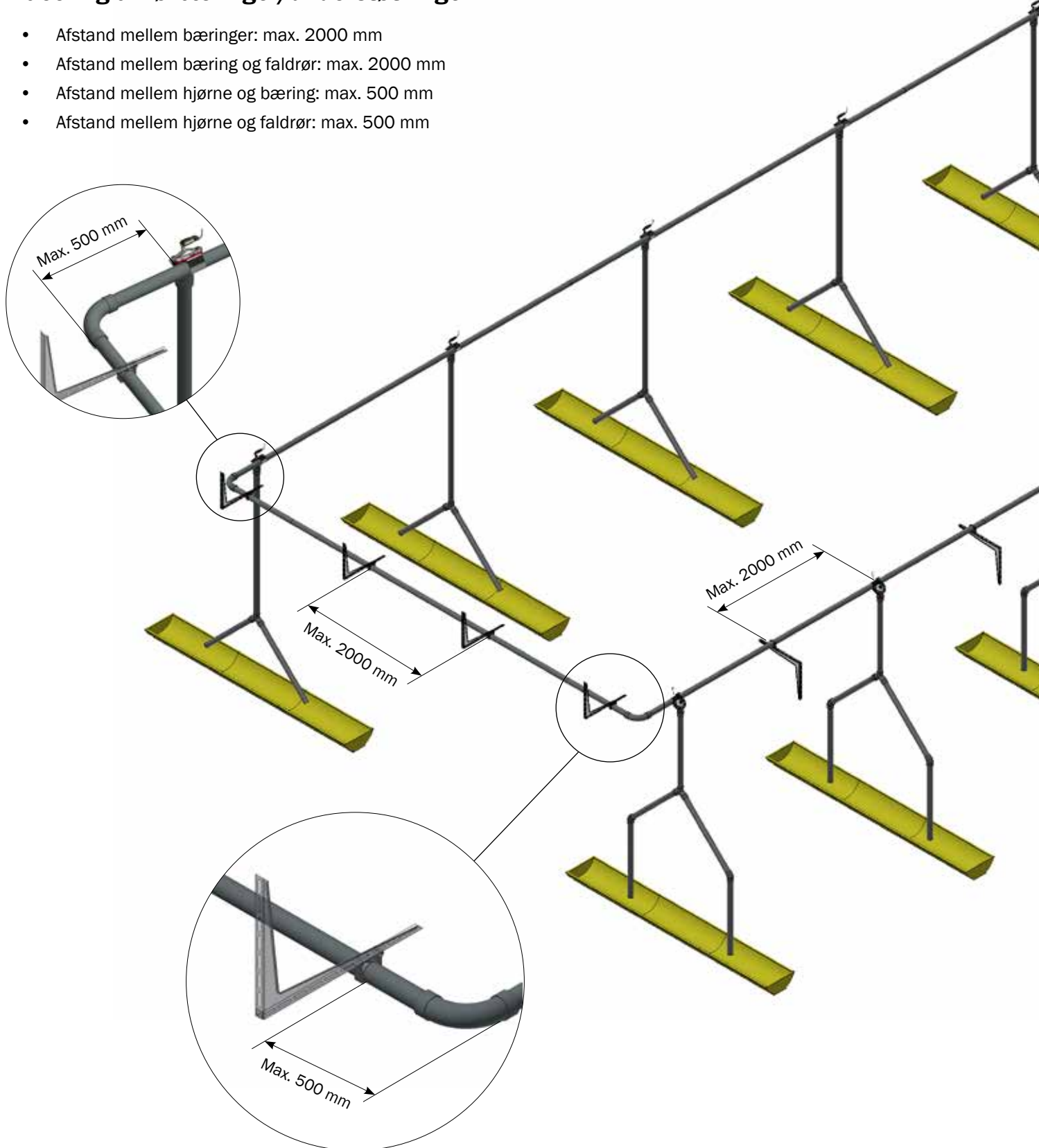


## Polymerbetontrug med skråt eller lige nedløb

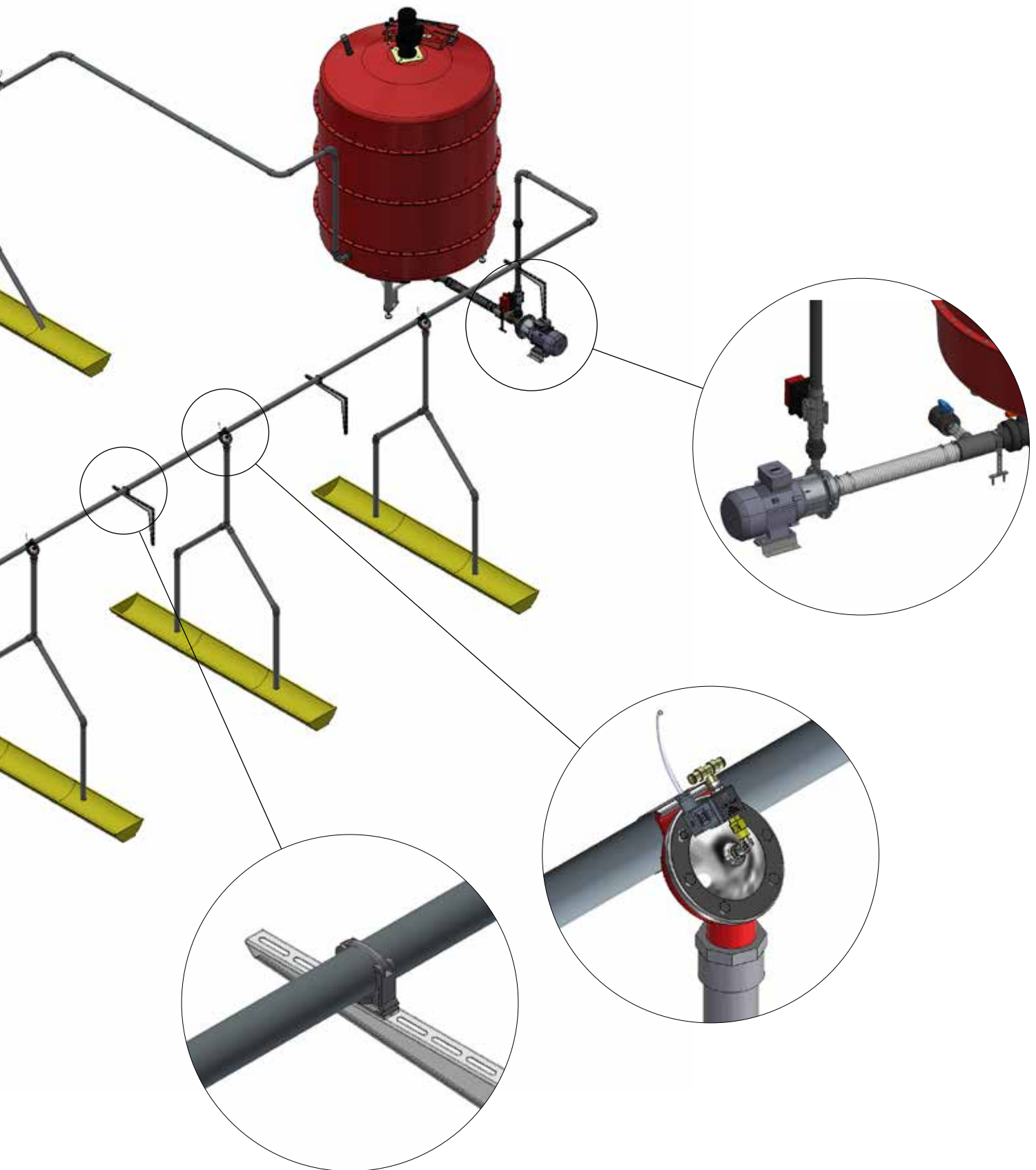
- Faldrørets udløb monteres 30-50 mm fra krybbens bund

## Placering af rørbæring/understøtninger

- Afstand mellem bæringer: max. 2000 mm
- Afstand mellem bæring og faldrør: max. 2000 mm
- Afstand mellem hjørne og bæring: max. 500 mm
- Afstand mellem hjørne og faldrør: max. 500 mm

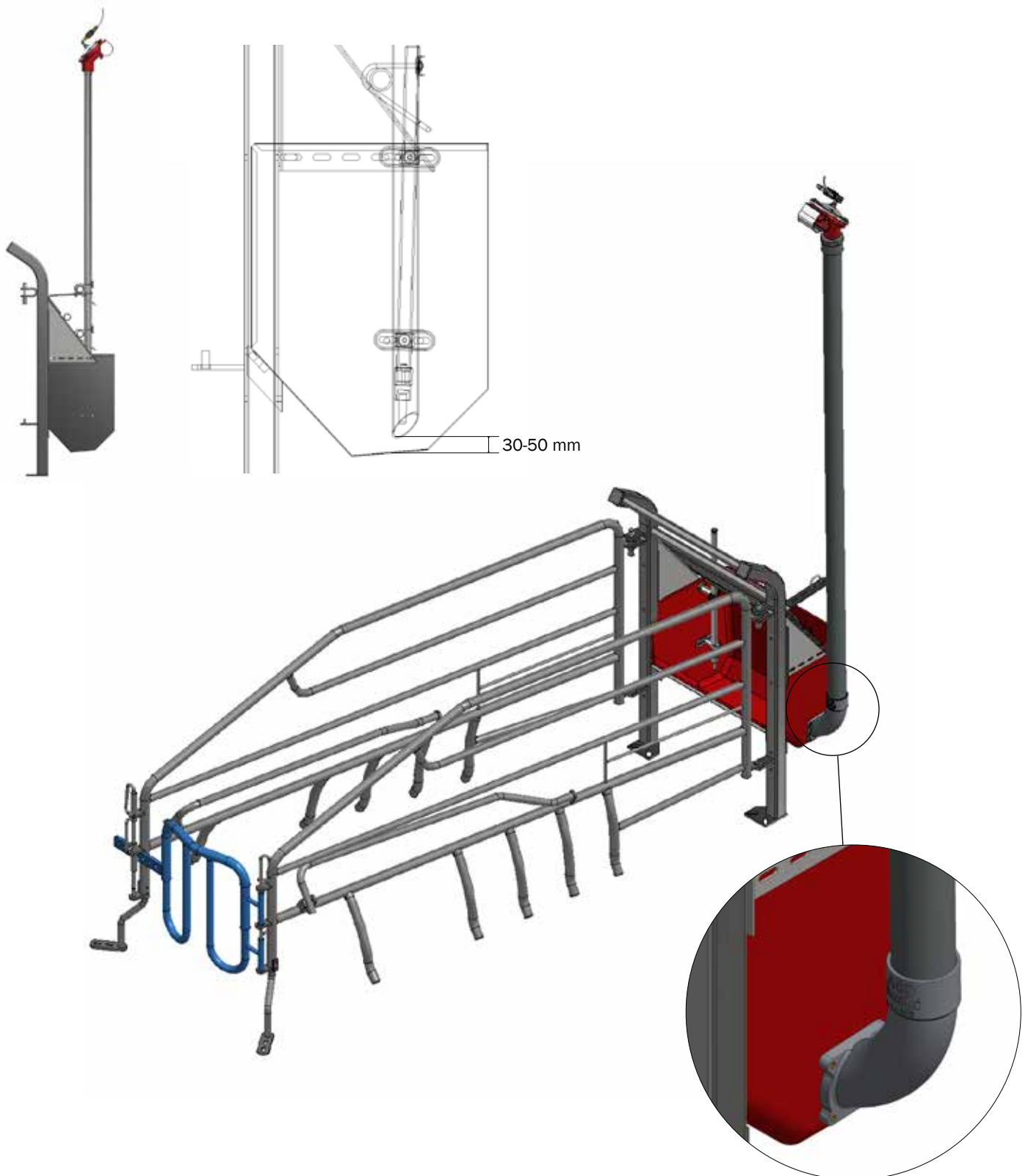


## REGLER FOR FALDRØR OG UNDERSTØTNINGER



## Fareboks med krybbe i plast eller rustfrit stål

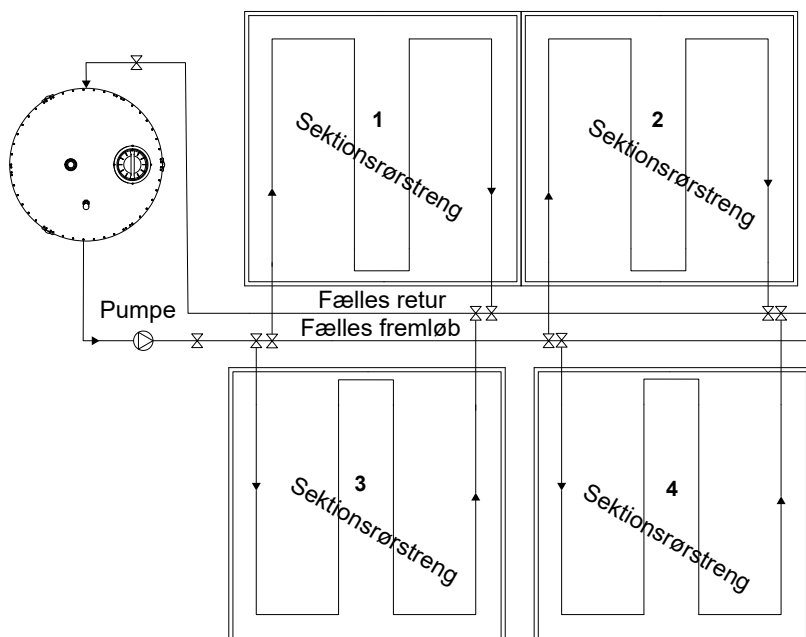
- Faldrørets udløb monteres 30-50 mm fra krybbens bund



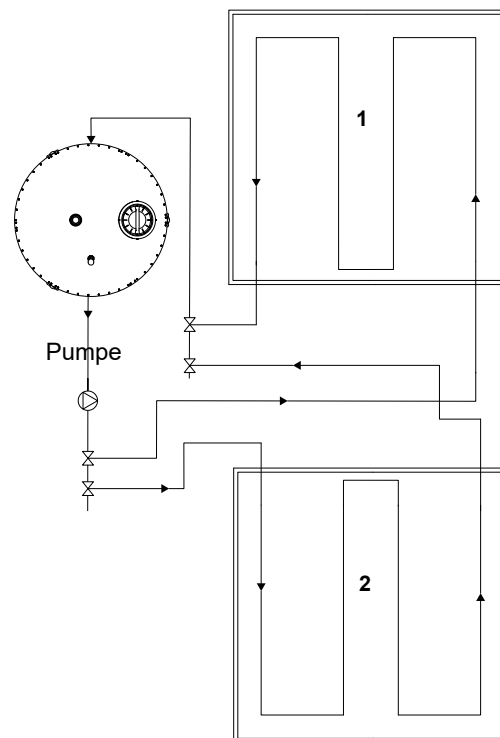


## Systemer til én tank

Traditionel - Hovedstreng

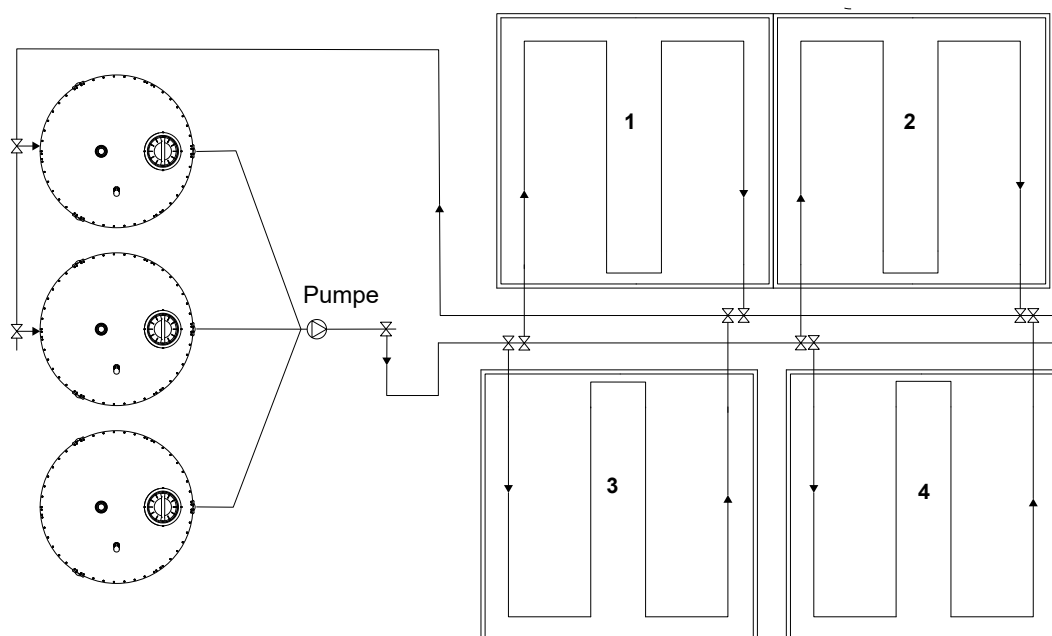


Kombineret hoved-/sektionsrørstreng



## System til tre tanke

Restløs vådfodersystem - Hovedstreng

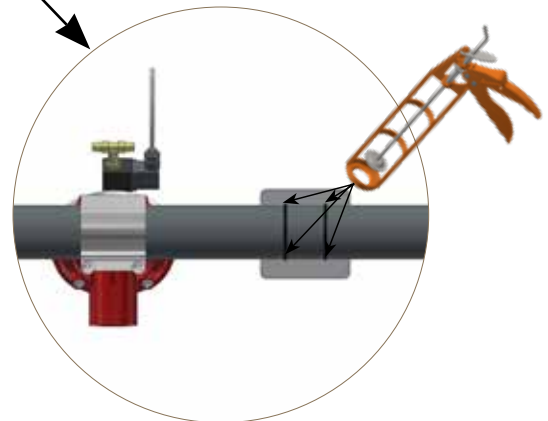
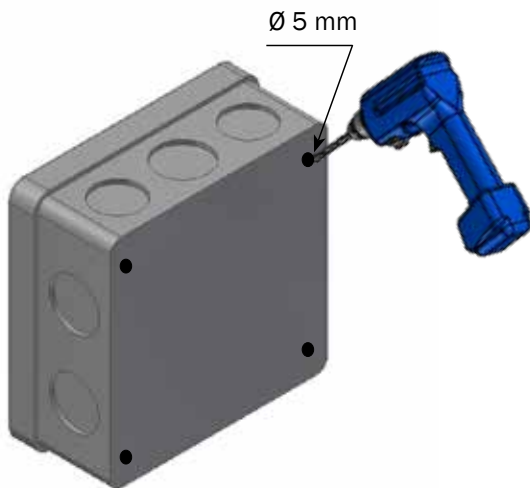


### Ventilerne kan kombineres:

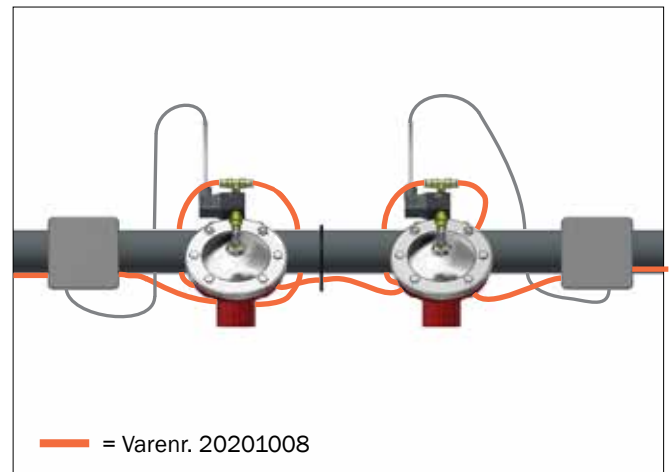
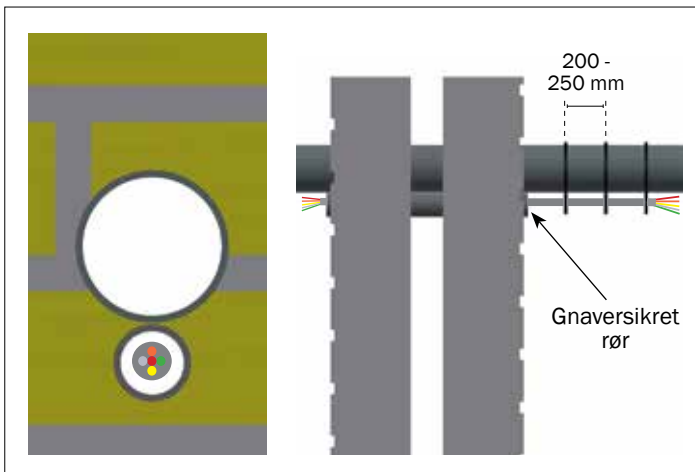
- Kugleventil - kugleventil
- Magnetventil - magnetventil
- Kugleventil - magnetventil

## Montage af membrandåse på foderrør

Kabler forbindes med scotchlok eller klemmer



## Fremføring af kabler



### Opmærkning på dåser/ventiler

Samledåsen og ventilen skal opmærkes med ventil nr. således at der ved adskillelse/brud ikke kan opstå tvivl om placeringen af lederne til den pågældende ventil og eventuelle trugføler.

Afisolering af kabel skal udføres så der er en sløjfe på ca. 20 cm uden yderkappe.



Al opmærkning skal foretages med en til forholdene egnet/holdbar mærkning.

