

M-3036_DK

MONTAGEVEJLEDNING



VÅDFODRINGSTANK VANDTANKE (4200, 6000 LITER)



ACO FUNKI A/S
Kirkevænget 5
DK-7400 Herning

Tel. +45 9711 9600
Fax +45 9711 9677
www.acofunki.com

DANISH DESIGN | GERMAN QUALITY | GLOBAL EXPERIENCE

MONTAGEVEJLEDNING TIL VÅDFODRINGSTANK - VANDTANK

Denne vejledning indeholder information om montage af vandtanke til vådfodring. Tilbehør til vandtankene, såsom syredamprensere, bakteriehæmmende UV-lys og roterende højtryksrensere, er beskrevet i separate dokumenter.

Der forefindes desuden separate montagevejledninger til henholdsvis blandetanke og resttanke.

Vandtanke, størrelser	3
Oversigt over vandtanken	4
Montering af vejeceller	5
Opstilling af tank	5
Opretning af tank	5
Montering af udløbsstuds	5
Montering af inspektionsdæksel	6
Samling af glasfibertankdele	6
Montering af mandelugen	6
Montering af topflange	7
Placering af advarselsskilte	7
Rør til tilslutning af pumpe	8
Rør til indtag af flydende komponenter	8
Rør til indtag af tørre komponenter	8
Returrør	8
Rør til ventilation i tank	9
Montering af niveauipe	9
Manuel vask af tanken (indvendigt)	9
Demontage	9
Reservedelslister	10

VANDTANKE

Vandtankene til vådfoder fås i to størrelser med en kapacitet på 4200 og 6000 liter.



Vandtank til 4200 liter

Vandtank til 6000 liter

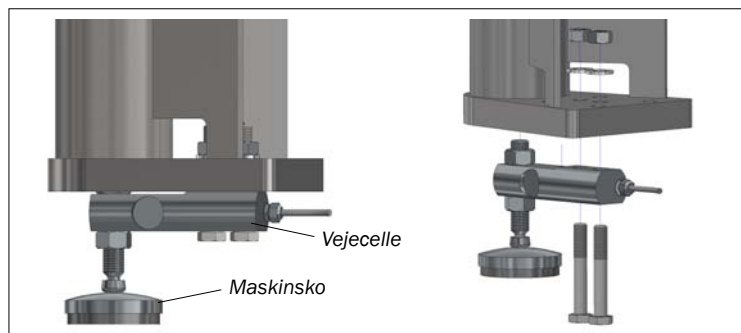
VANDTANKE - STØRRELSER

1. Udluftning
2. Mandeluge
3. Niveauipe (fyldning)
4. Glasfiberbeholder, overdel
5. Glasfiberbeholder, ringe (antal ringe afhænger af tankens størrelse (1-2 stk.))
6. Tankunderpart (underdel til glasfiberbeholder)
7. Fødder
8. Inspektionsdæksel
9. Udløbsstuds og kuglehane

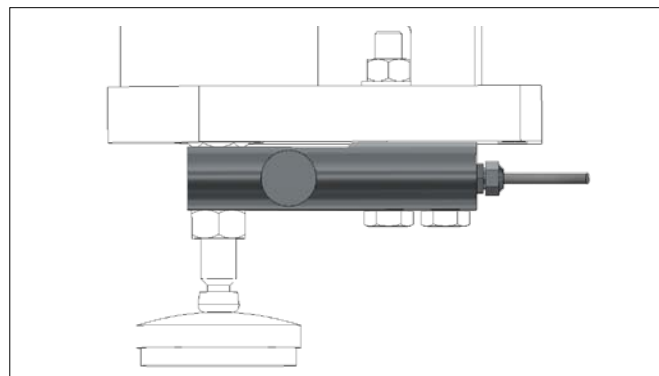


MONTERING AF VEJECELLER

Vejecellerne monteres på fodpladerne på tankunderparten (under fod på tank). Data fra vejecellerne samles i en vejeforstærker, som monteres på væggen.



Montering af vejeceller



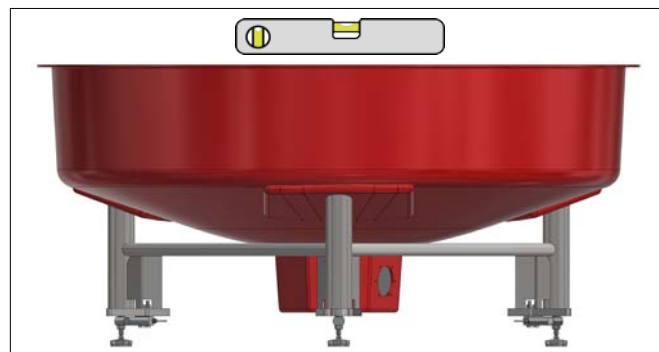
Vær opmærksom på at vende vejecellerne korrekt. Den helt flade side skal vende nedad

VEJECELLESÆT			
	Varenr.	Beskrivelse	Stk.
	0139-505	VEJECELLESÆT VF4	
1	0139-443	VEJECELLE 5510F 2000 KG	1
2	0139-444	MASKINSKO TYPE HJ-7C DSI M16	1
3	32900015	MASKINBOLT M12X80 FZB KVAL. 109 DIN 931	2
4	33900028	MØTRIK M12 A4-80 DIN 934	2
5	35600080	PLANSKIVE Ø12X13/24/2,5 A2 DIN 125A	2

OPSTILLING AF BLANDETANK

Tankunderparten placeres på gulvet. Gulvet skal være tilnærmelsesvist plant og vandret.

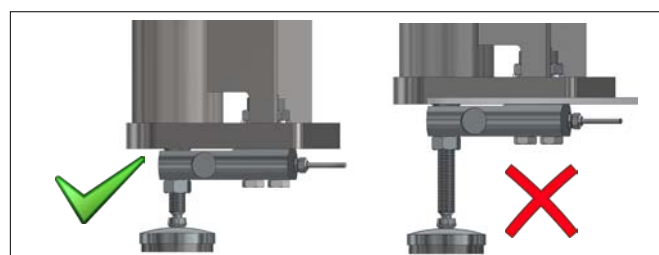
Vær opmærksom på, hvordan underparten vender ift. placering af pumpe og udløbsstuds.



Tankunderpart med sko

OPRETNING AF BLANDETANK

Juster højden, så fodpladerne ligger i samme vandrette plan. Skru ikke gevindstykket på maskinskoene længere ud end højst nødvendigt (af hensyn til stabiliteten).



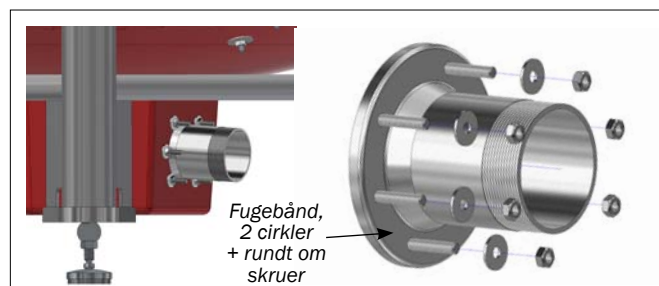
Justering af fødderne

MONTERING AF UDLØBSSTUDS

Udløbsstudsens monteres i bunden af tanken (se oversigtstegningen).

Læg 2 hele cirkler af fugemasse på kraven af udløbsstudsens. Fug også omkring de påsejste skruer.

Udløbsstudsens (med fugemasse) monteres fra indersiden af tanken i det ene af de to forborede huller (se ill.)

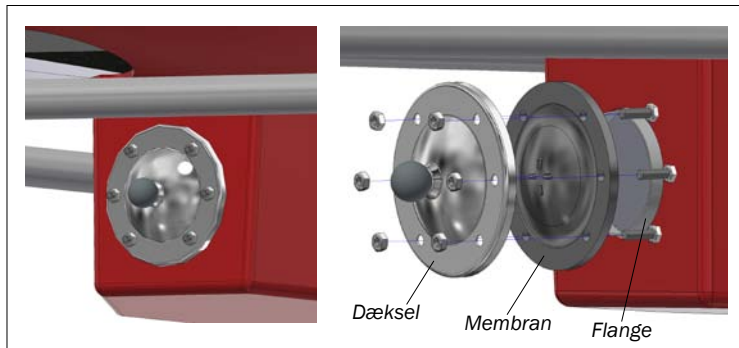


Montering af udløbsstuds

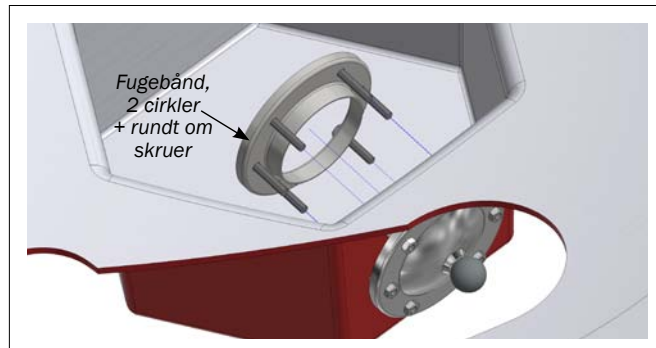
MONTERING AF INSPEKTIONSDÆKSEL

Inspektionsdækslet monteres i bunden af tanken modsat udløbsstudsene (se oversigtstegningen).

Læg 2 hele cirkler af fugemasse på kraven af inspektionsdækslet. Fug også omkring de påsvejste skruer. Flangen med fugemasse monteres fra indersiden af tanken i det andet forborede hul i bunden af tanken (se ill.).



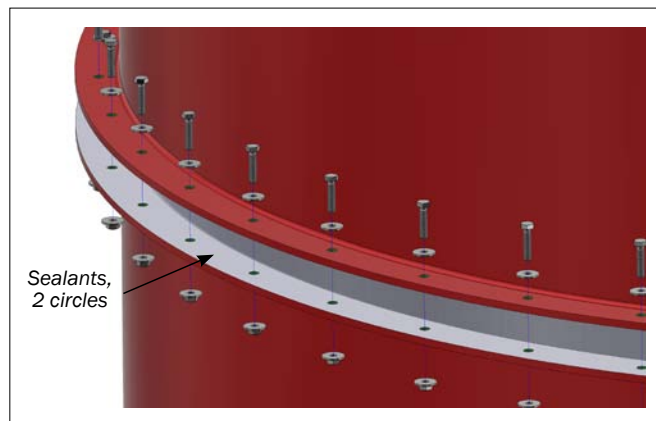
Inspektionsdæksel



Inspektionsdæksel, fugebånd på indvendig side

SAMLING AF GLASFIBERTANKDELE

Hele vejen rundt på flangen lægges to ubrudte ringe af fugebånd, og tankdelene samles flange mod flange. Vend den øverste tankdel, så mandelugen placeres, hvor der er plads til at tilgå den. Tankdelene fastspændes som vist.



Samling af glasfiberdelene

MONTERING AF MANDELUGEN

Mandelugen er samlet og påmonteret tanken ved levering.

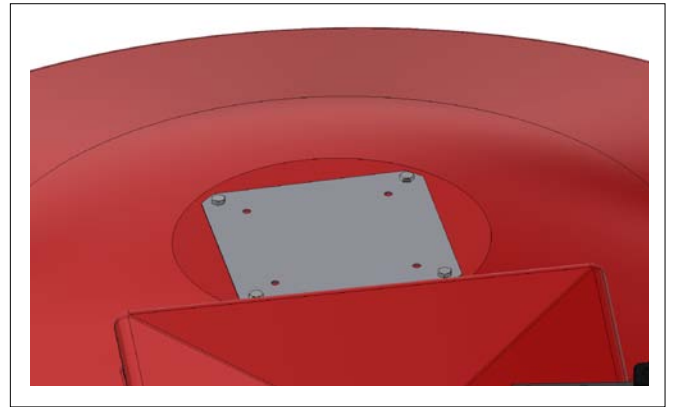


Mandeluge

MONTERING AF TOPFLANGE

Topflangen monteres centralt over hullet i toppen af tanken. Flangen benyttes som boreskabelon til 4 huller. Skruerne isættes ovenfra, og indvendig snoes fugebånd omkring skruerne, og flangen fastspændes med skiver og møtrikker.

Samlingen fuges hele vejen langs kanten af hullet og flangen. (Fugningen udføres helst afsluttende, pga. lugtgæner i tanken.)



Topflange

PLACERING AF ADVARSELSSKILT

Der påsættes to advarselsskilte. De placeres som vist. Der medfølger blanke labels (45x45 mm) til at dække de ikoner over, der ikke er relevante; det kan være syre, UV-lys og bevægelige maskindele. Fx dækkes UV-lys over, hvis en UV-renser ikke er monteret i tanken.



Advarselsskilt

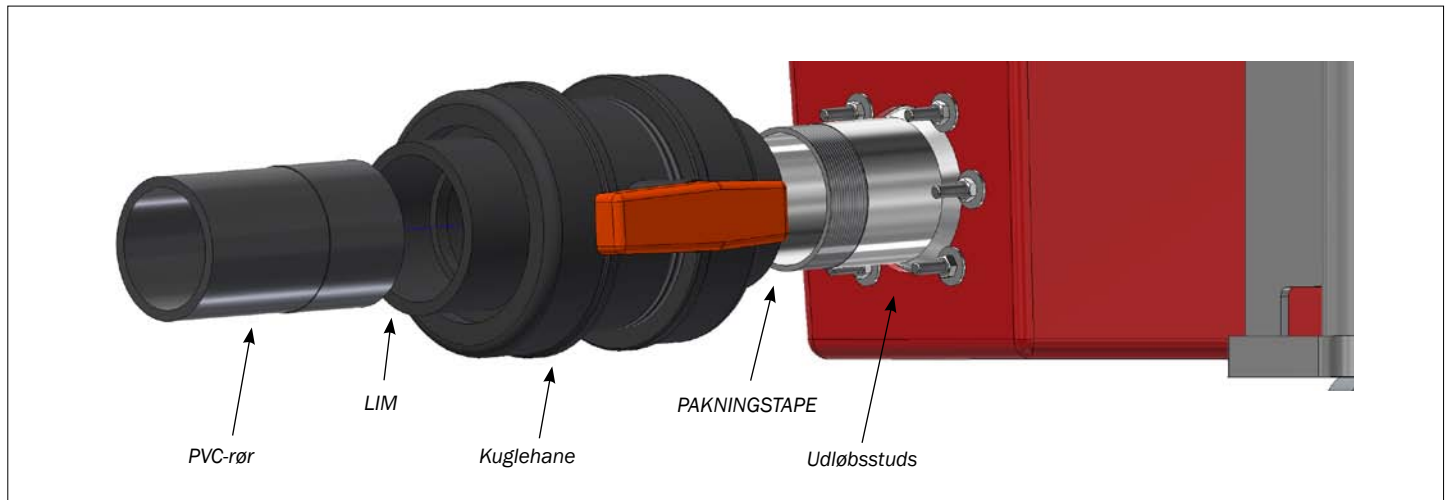
	LÆS MONTAGEVEJLEDNINGEN! Denne vejledning læses grundigt før montage, brug og vedligeholdelse.
	ÆTSENDE MIDLER! Tanken kan indeholde syredamp, som kan ætse hud og materialer.
	GLAT! Der kan være glat føre i og omkring tanken.
	BEVÆGELIGT MASKINERI! Der er bevægelige dele i tanken, som kan medføre klemningsfare
	FARE FOR ILTMANGEL! Der er ingen ilt i tanken. Tanken udluftes inden nedgang i tanken.
	UV-LYS! Tanken kan indeholde UV-lys, som kan skade øjnene.
	OPSYN PÅKRÆVET! Under arbejde i tanken, skal der altid være en opsynsmand uden for tanken.
	VASK HÆNDER! Husk at rengøre dig selv og arbejdsredskaber grundigt efter arbejde med tanken. Engangsredskaber (fx handsker) kasseres.



Placering af advarselsskilte

RØR TIL TILSLUTNING AF PUMPE

På udløbsstuds i bunden af tanken monteres en kuglehane, et PVC rørstykke og derefter et stykke flexslange. Herefter monteres foderpumpen. Rørføringen fra udløbsstuds til pumpe, bør være så kort som muligt.



Rør til tilslutning af pumpe

RØR TIL INDLØB AF VAND

Indløb af vand kan ske i toppen, siden eller bunden af tanken (se ill.).

Indtag af vand gennem toppen af tanken:

Ved indløb af vand gennem toppen af tanken, isættes et indløbsrør som vist på illustrationen. Husk at tætte gennemføringen med en elastisk fuge omkring hullet.

Indtag af vand gennem siden af tanken:

Ved indløb af vand gennem siden af tanken, isættes et indløbsrør som vist på illustrationen. En tankflange isættes. Husk at tætte gennemføringen med fugebånd omkring hullet.

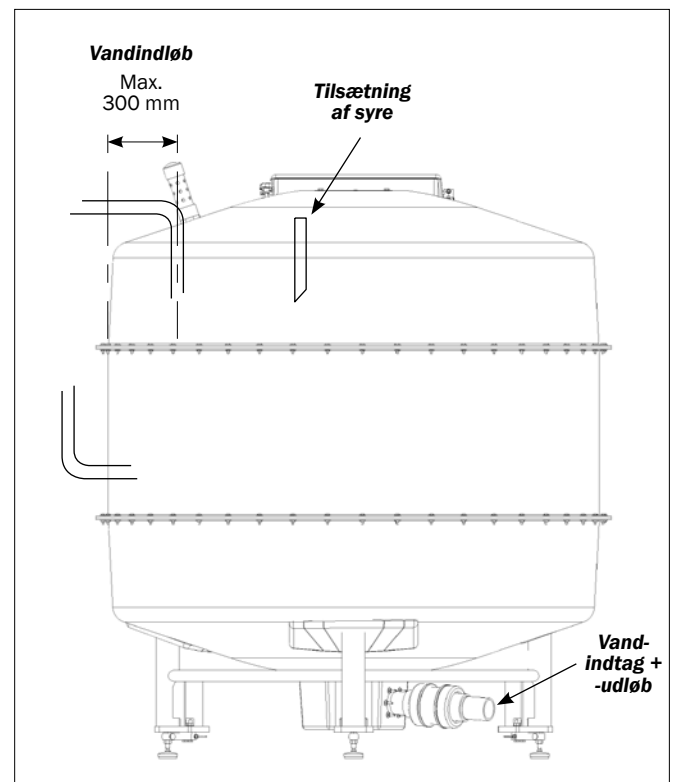
Indtag af vand gennem bunden af tanken:

Indløb af vand kan desuden ske gennem røret til foderpumpen i bunden af tanken (se ill.).

Indtag af syre gennem toppen af tanken:

Indløb af syretilsætning til foderet skal ske separat og placeres i toppen helt ude ved tankvæggen modsat mandelugen (se ill.).

Alle rør til indtag skal bestilles separat.



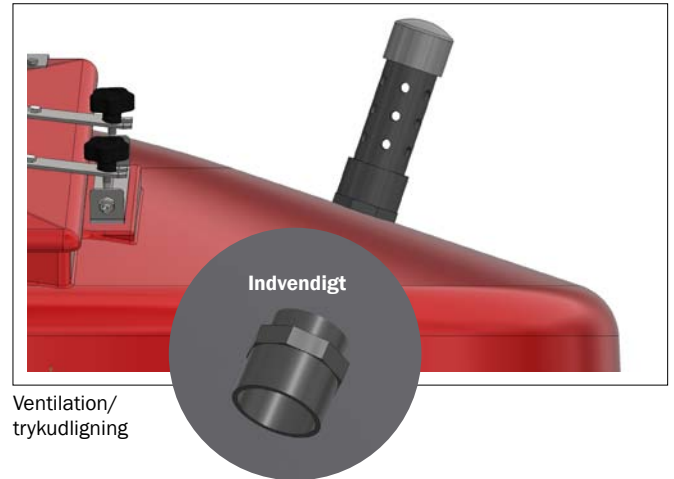
Indløb og udløb for vand

UDLØB AF VAND

Vandet pumpes ud af tanken i bunden, gennem røret til pumpen (se ill.).

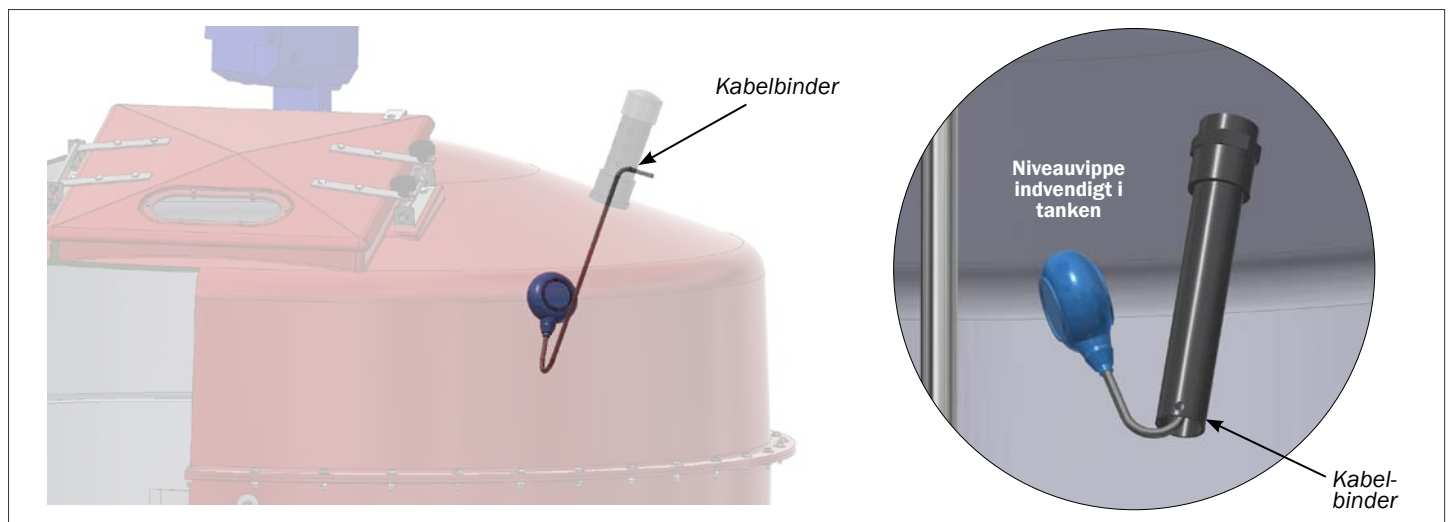
RØR TIL VENTILATION I TANK

Ventilationsrøret placeres i toppen af tanken. Husk at tætte gennemføringen med en elastisk fuge omkring hullet.



MONTERING AF NIVEAUVIPPE

Niveauvippen monteres i røret til ventilation. Fastgør med kabelbindere (som vist).



MANUEL VASK AF TANKEN (INDVENDIGT)

Ønsker man at vaske tanken grundigt indvendigt, kan dette gøres med en højtryksrenser. Vær opmærksom på at følge sikkerhedsforskrifterne nøje:

- Inden vask af tanken påbegyndes, skal tanken udluftes grundigt. Dette gøres bedst ved at fjerne inspektionsdækslet i bunden af tanken, og derefter skylle tanken grundigt med vand.
- Arbejde i tanken skal altid overvåges af en person uden for tanken.

DEMONTAGE - SIKKERHEDSHENSYN

Ved demontering, skal sikkerhedsforskrifterne følges nøje.

- Arbejde i tanken altid overvåges af en person uden for tanken.
- Før arbejde indvendigt i tanken påbegyndes, skal tanken udluftes grundigt. Dette gøres bedst ved at fjerne inspektionsdækslet i bunden af tanken, og derefter skylle tanken grundigt med vand.
- Når de relevante sikkerhedsforanstaltninger er fulgt, kan en eller flere dele demonteres. Se denne vejledning for oplysninger om hvordan de enkelte dele er monteret.

RESERVEDELSLISTE - VANDTANK 4200 LITER

RESERVEDELE - VANDTANK 4200 L			
	Varenr.	Beskrivelse	Stk.
	0340-209	VANDTANK 4200 LITER	
1	0140-110	Underdel til tank VF7	1
2	0140-120	Overdel til tank VF7	1
3	0140-115	Midterdel til tank VF7	1
4	30308035	Underdel til tank VF7	90
5	33508013	Overdel til tank VF7	108
6	35600058	Skærmskive Ø8X8,4/24/2 A2 DIN9021	192
7	0139-547	Skive Ø45/10,5X2 rustfri	4
8	30310030	Overdel til tank VF7	4
9	0139-505	Skærmskive Ø8X8,4/24/2 A2 DIN9021	3
10	0300-216	Udluftning for blandetank	1
11	0139-492	Tankflange B5 F / glasf. Vandtank	1
12	33900029	Låsemøtrik M10 A2 Voksbeh. DIN 985	4
13	29100001	Gevindtape, rulle á 10m	1

	Varenr.	Beskrivelse	Stk.
14	74520	Fleksibel fugemasse 300ml	1
15	29900003	Fugebånd 6mm, sælges i hele ruller á 8m	32
16	0140-040	ACO Funki logo label 30x30cm til VF-tank	1
17	0140-064	PVC kuglehane 3"/ Ø90	1
18	0140-063	PVC rør Ø90 til 3" ventil	1
19	0139-495	Inspektionsflange VF4	1
20	0138-451	Membran DN40 sak 70+væv 289805	1
21	0139-496	Inspektionsdæksel VF4	1
22	0140-140	Udløbsrør til vådfodringstank VF7	1
23	0140-035	Advarselslabel 35x10cm	2
24	0140-036	Afdækningslabel 45x45mm	6
25	71200012	Niveauvippe/fyldning	1
26	0300-262	Rør for niveauføler	1
27	76200023	Kabelbinder 290x4,5 sort	2



RESERVEDELE - VANDTANK 6000 L

	Varenr.	Beskrivelse	Stk.
	0340-210	VANDTANK 6000 LITER	
1	0140-110	Underdel til tank VF7	1
2	0140-120	Overdel til tank VF7	1
3	0140-115	Midterdel til tank VF7	2
4	30308035	Sætskrue M8X35 A2 DIN 933	135
5	33508013	Møtrik M8 A2 voksbeh. DIN 934	153
6	35600058	Skærmskive Ø8X8,4/24/2 A2 DIN9021	282
7	0139-547	Skive Ø45/10,5X2 rustfri	8
8	30310030	Sætskrue M10X30 A2 DIN 933	8
9	0139-505	Vejecellesæt VF4	3
10	0300-216	Udluftning for blandetank	1
11	0139-492	Tankflange B5 F / glasf. Vandtank	1
12	33900029	Låsemøtrik M10 A2 Voksbeh. DIN 985	8
13	0140-040	ACO Funki logo label 30x30cm til VF-tank	1

	Varenr.	Beskrivelse	Stk.
14	29100001	Gevindtape, rulle á 10m	1
15	74520	Fleksibel fugemasse 300ml	1
16	29900003	Fugebånd 6mm, sælges i hele ruller á 8m	48
17	0140-064	PVC BallValve 3"/ Ø90	1
18	0140-063	PVC rør Ø90 til 3" ventil	1
19	0139-495	Inspektionsflange VF4	1
20	0138-451	Membran DN40 sak 70+væv 289805	1
21	0139-496	Inspektionsdæksel VF4	1
22	0140-140	Udløbsrør til vådfodringstank VF7	1
23	0140-036	Advarselslabel 35x10cm	6
24	0140-035	Advarselslabel 35x10cm	2
25	71200012	Niveauvippe/fyldning	1
26	0300-262	Rør for niveauføler	1
27	76200023	Kabelbinder 290x4,5 sort	2



