

M-3035_DK

MONTAGEVEJLEDNING



VÅDFODRINGSTANK RESTTANKE (2300, 4200, 6000 LITER)



ACO FUNKI A/S

Kirkevænget 5
DK-7400 Herning

Tel. +45 9711 9600

Fax +45 9711 9677

www.acofunki.com

DANISH DESIGN | GERMAN QUALITY | GLOBAL EXPERIENCE

MONTAGEVEJLEDNING TIL VÅDFODRINGSTANK - RESTTANK

Denne vejledning indeholder information om montage af resttanke til vådfodring. Tilbehør til resttankene, såsom syredamprensere, bakteriehæmmende UV-lys og roterende højtryksrensere, er beskrevet i separate dokumenter.

Der forefindes desuden separate montagevejledninger til henholdsvis blandetanke og vandtanke.

| | |
|---|----|
| Tekniske specifikationer | 3 |
| Oversigt over resttanken | 4 |
| Fabrikant- og produktoplysninger | 5 |
| Generelle sikkerhedsbestemmelser | 5 |
| Symbolforklaring | 6 |
| Montering af vejeceller | 7 |
| Opstilling af resttank | 7 |
| Opretning af resttank | 7 |
| Montering af udløbsstuds | 8 |
| Montering af dæksel | 8 |
| Montering af modrører VFX-C | 8 |
| Montering af bundmodrører | 9 |
| Montering af modrører VF4-A | 9 |
| Samling af glasfibertankdele | 10 |
| Montering af mandelugen | 10 |
| Placering af advarselsskilte | 11 |
| Placering af CE-mærket | 11 |
| Oversigt over omrøreren | 12 |
| Montering af gearmotor | 13 |
| Montering af omrøreraksel | 13 |
| Montering af bundrører | 14 |
| Montering af bundleje | 14 |
| Montering af midtrører | 17 |
| Rør til tilslutning af pumpe | 18 |
| Rør til indtag af flydende komponenter | 18 |
| Rør til indtag af tørre komponenter | 18 |
| Returrør | 19 |
| Rør til trykudligning i tank | 19 |
| Montering af niveauipe | 19 |
| Safety Switch | 20 |
| Service og vedligeholdelse af tank | 20 |
| Service og vedligeholdelse af gearmotor | 22 |
| Reservedelslister | 24 |

Resttanke

Resttankene til vådfoder fås i flere størrelser med en kapacitet på 2300, 4200 og 6000 liter.

Varenumre

Resttank til vådfodringsanlæg

Varenr.: 0340-234, 0340-235, 0340-236

Arbejdsområde

Resttank til vådfodringsanlæg

Materialer

Primære materialer: glasfiber og rustfrit stål.

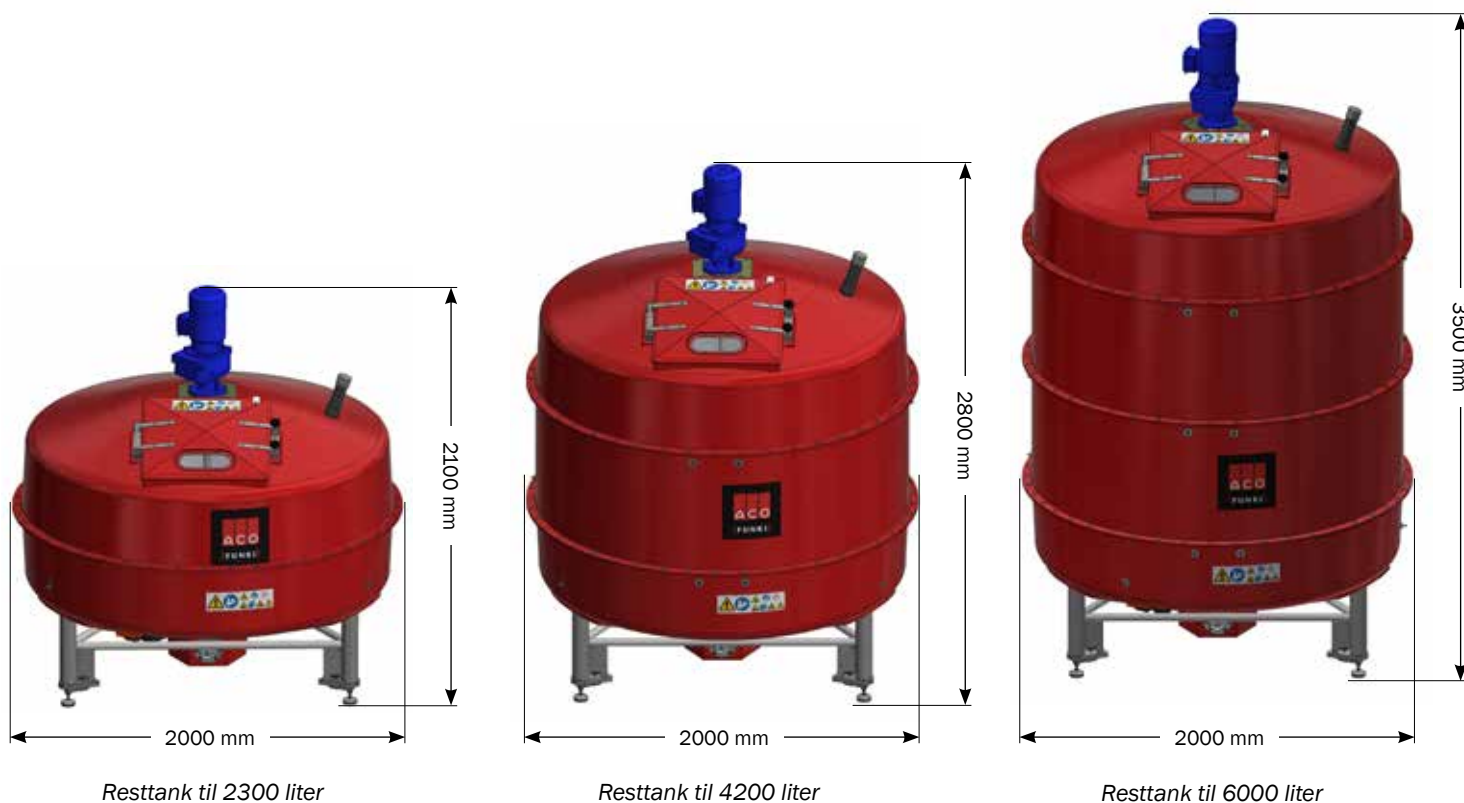
Vægt

0340-234 (2300 l.) ca. 350 kg

0340-235 (4200 l.) ca. 430 kg

0340-236 (6000 l.) ca. 510 kg

Målskitse



OVERSIGT OVER RESTTANKEN

1. Omrører og gearmotor (se kapitel om montage af omrører)
2. Trykdugning
3. Luge af rengørings/inspections hulle
4. Niveauvippe (fyldning)
5. Modrørere VF4-A
6. Modrørere VFX-C
7. Bundmodrørere
8. Fødder
9. Dæksel
10. Udløbsstuds og kuglehane
11. Tankunderpart (underdel til glasfiberbeholder)
12. Glasfiberbeholder, ringe (antal ringe afhænger af tankens størrelse (0-2 stk.))
13. Glasfiberbeholder, overdel



Fabrikant- og produktoplysninger

Fabrikant: ACO Funki A/S
Kirkevænget 5, Gjellerup
DK-7400 Herning
Danmark
Tlf. +45 97 11 96 00

Typebetegnelse: Resttank til vådfodringsanlæg

Der er lagt mange anstrengelser i at sikre, at indholdet af denne brugsanvisning er korrekt. Skulle fejl blive fundet, vil ACO Funki sætte stor pris på at blive informeret herom.

Trods overnævnte, kan ACO Funki ikke påtage sig ansvar for fejl i denne brugsanvisning eller konsekvenserne deraf.

Der tages forbehold for ændringer i brugsanvisningens indhold.

Generelle sikkerhedsbestemmelser

Dette produkt er konstrueret efter de pt. nyeste tekniske standarder og efter anerkendte sikkerhedstekniske regler, og er drift-sikker. Alligevel kan der være fare for brugeren eller anden person, og der kan opstå materiel skade, hvis produktet anvendes af ukyndige eller til andet end den forskrevne anvendelse.

- Sikkerhedsreglerne skal læses og følges nøje.
- Produktet må kun benyttes til den forskrevne anvendelse, og de generelle regler om sikkerhed og forebyggelse af uheld skal overholdes.
- Kvalificeret personale er betegnet som personer, der på baggrund af deres uddannelse, erfaring, oplæring samt kendskab til relevante standarder og bestemmelser, ulykkesforebyggende forskrifter og driftsforhold er blevet udpeget af den ansvarlige for anlæggets sikkerhed til at foretage daglige opgaver, og i den forbindelse skal kunne identificere og undgå evt. farer (IEC 364).
- Kun uddannet personale må arbejde med produktet. Unge må kun betjene produktet, hvis de er over 16 år, er under opsyn af en fagkyndig, og hvis det fx er nødvendigt som led i deres uddannelse.
- For at sikre den personlige sikkerhed og produktets pålidelige funktion, må der kun anvendes originalt tilbehør og originale reservedele fra ACO Funki.
- Af sikkerhedsgrunde er det ikke tilladt selv at ændre noget ved apparatet.
- Istandsættelses- og reparationsopgaver, specielt hvad angår de elektriske dele, må **kun** udføres af fagfolk og af uddannede personer.
- Spændingsførende, trykaktiverende og roterende (eller på anden måde bevægelige) maskindele, kan ved ukorrekt anvendelse eller overtrædelse af sikkerhedsforskrifterne forårsage alvorlige eller livstruende kvæstelser.
- Sikkerhedsanordninger må ikke sættes ud af funktion, ej heller ændres eller svækkes i forhold til deres tilsigtede virkning.
- De for tiden gældende nationale og internationale ulykkesforebyggende regler og retningslinier samt generelle sikkerhedstekniske krav skal overholdes.

**BEMÆRK: DEN DANSKE VERSION AF DETTE DOKUMENT ER DEN ORIGINALE,
ALLE ANDRE SPROGVERSIONER REFERERER HERTIL**

Symbolforklaring

Hvis de sikkerhedsanvisninger, der gives i denne brugsanvisning ikke bliver overholdt, kan det medføre fare for personskade eller for beskadigelse af produktet og dermed dets funktion. Sikkerhedsanvisninger samt anvisninger vedrørende problemfri drift er markeret med følgende symboler:



**Advarselssymbol i henhold til ISO 3864 B.3.1.
Risiko for mekanisk ødelæggelse eller personskade.**



**Advarselssymbol i henhold til ISO 3864 B.3.6.
Risiko for elektrisk stød.**



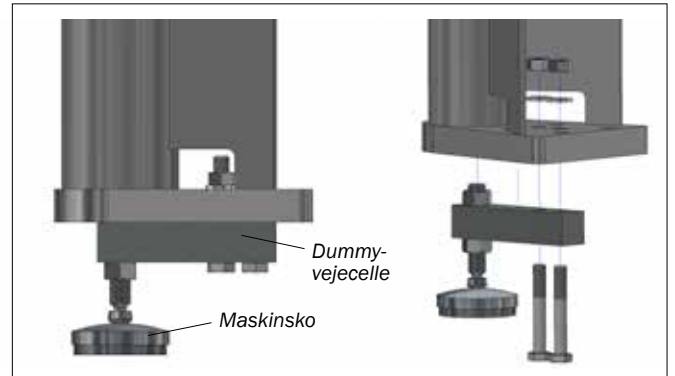
**Informationssymbol i henhold til ISO 3864 8.4.
Vigtige anvisninger - undgåelse af skader på produktet og dermed dets funktion.
Anvisninger vedrørende sikker og problemfri drift.**

Når disse symboler mødes i brugsanvisningen, skal de tilhørende afsnit læses omhyggeligt!

MONTERING AF "DUMMY-VEJECELLER"

På resttankene er vejeceller ikke nødvendige, og der påmonteres i stedet "dummy-celler".

"Dummy-cellerne" er et stykke firkantstål, som monteres på fodpladerne på tankunderparten (under fod på tank).



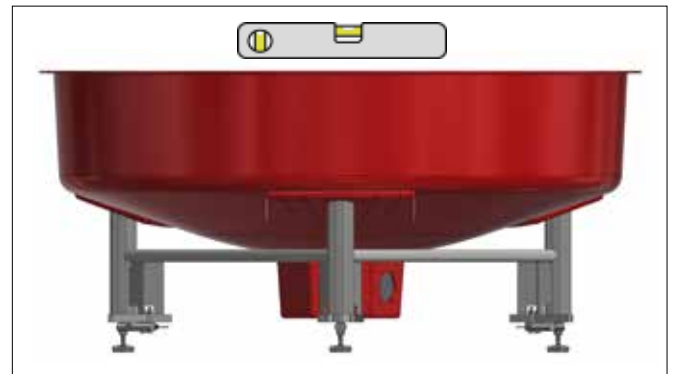
Montering af "dummy-vejeceller"

| VEJECELLEATTRAPSÆT | | | |
|--------------------|----------|---|------|
| | Varenr. | Beskrivelse | Stk. |
| | 0139-506 | VEJECELLEATTRAPSÆT | |
| 1 | 0139-444 | MASKINSKO TYPE HJ-7C DSI M16 | 1 |
| 2 | 32900015 | MASKINBOLT M12X80 FZB KVAL. 109 DIN 931 | 2 |
| 3 | 33900028 | MØTRIK M12 A4-80 DIN 934 | 2 |
| 4 | 35600080 | PLANSKIVE Ø12X13/24/2,5 A2 DIN 125A | 2 |
| 5 | 0139-577 | VEJECELLEATTRAP DT540 M16 | 1 |

OPSTILLING AF RESTTANK

Tankunderparten placeres på gulvet. Gulvet skal være tilnærmelsesvist plant og vandret.

Vær opmærksom på, hvordan underparten vender ift. placering af pumpe og udløbsstuds.



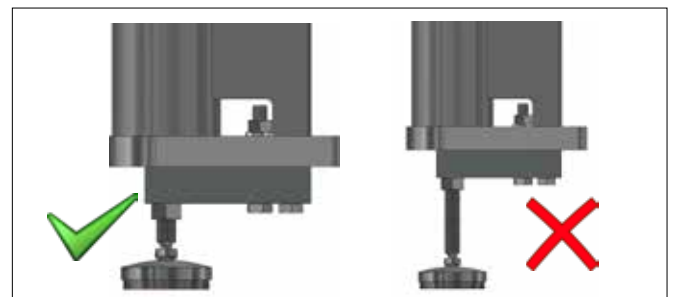
Tankunderpart med sko

OPRETNING AF RESTTANK

Under hver dummy-celle, kan højden justeres indenfor ca. 20 mm.

Juster højden, så fodpladerne ligger i samme vandrette plan.

Skrue ikke gevindstykket på maskinskoene længere ud end højst nødvendigt (af hensyn til stabiliteten).



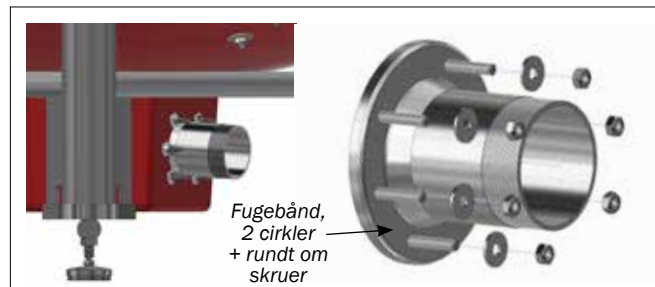
Justerung af maskinsko

MONTERING AF UDLØBSSTUDS

Udløbsstudsens monteres i bunden af tanken (se oversigtstegningen).

Læg 2 hele cirkler af fugemasse på kraven af udløbsstudsens. Fug også omkring de påsvejste skruer.

Udløbsstudsens (med fugemasse) monteres fra indersiden af tanken i det ene af de to forborede huller (se ill.).



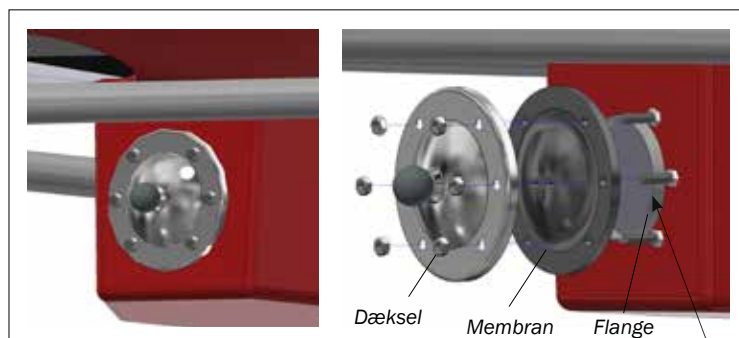
Montering af udløbsstuds

MONTERING AF BUNDDÆKSEL

Bunddækslet monteres i bunden af tanken modsat udløbsstudsens (se oversigtstegningen).

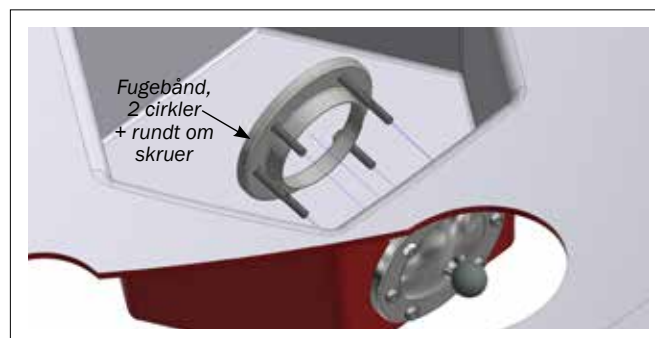
Læg 2 hele cirkler af fugemasse på kraven af dækslet. Fug også omkring de påsvejste skruer.

Flangen med fugemasse monteres fra indersiden af tanken i det andet forborede hul i bunden af tanken (se ill.).



Dæksel

ø100 mm

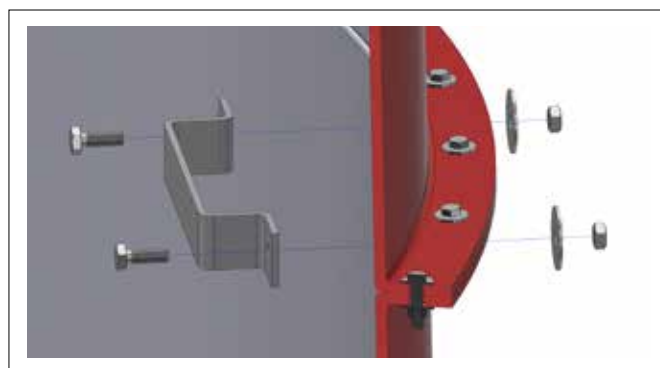


Dæksel, fugebånd på indvendig side

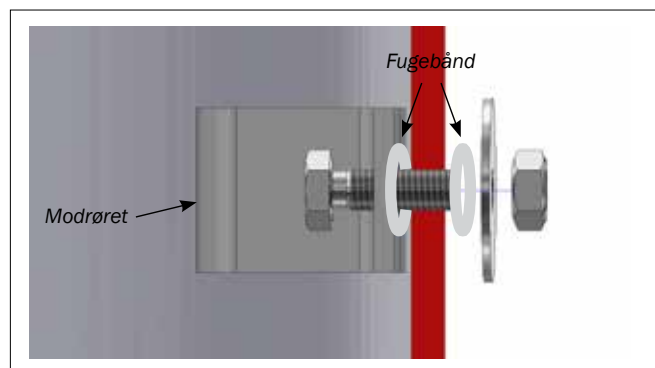
MONTERING AF MODRØRER VFX-C INDVENDIGT I TANKEN

I tankene monteres 1 stk. modrører pr. samling, dvs. 2-5 stk. afhængig af størrelsen på tanken. Modrøret formonteres på den pågældende glasfiberring inden ringen monteres på selve tanken. Modrøret stopper en del af blandesystemet, der ikke må bruges som stige.

Brug modrøret som boreskabelon. Husk fugebånd (som vist).



Modrøret indvendigt i tanken

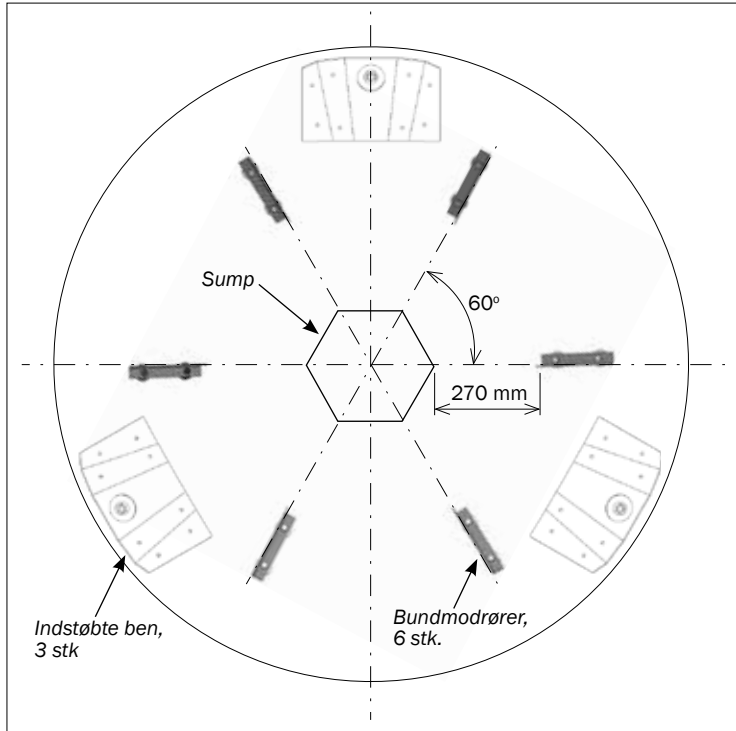


Placering af fugebånd indvendigt og udvendigt

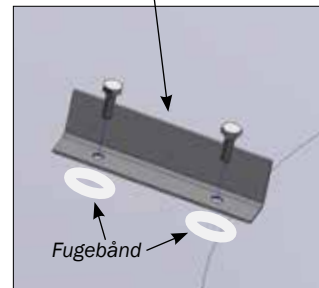
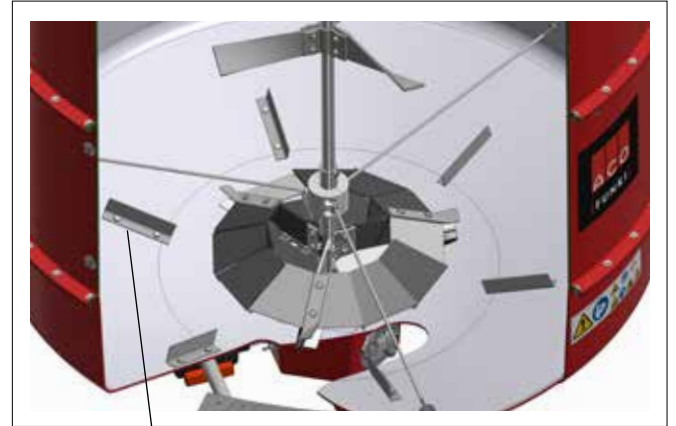
MONTERING AF BUNDMODRØRER (6 STK.)

Bundmodrørerne placeres radiale ud fra omrøreren (se ill.)
Vær opmærksom på de indstøbte ben i tankens bund, når bundmodrørerne placeres.

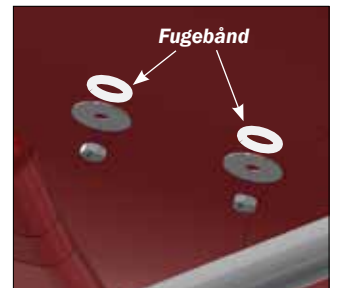
Bundmodrørerne benyttes som boreskabelon til boring af 2 stk Ø11 mm huller i tanken pr. bundmodrører. Husk fugebånd (se ill.).



Placering af bundmodrørere



Bundmodrører, indvendigt



Bundmodrører, udvendigt

MONTERING AF MODRØRER VF4-A

Der monteres én modrører pr. fiberdel af tankbeholderen:

| | | |
|------------|---|------------------|
| 2300 liter | - | 0 stk. modrørere |
| 4200 liter | - | 1 stk. modrører |
| 6000 liter | - | 2 stk. modrørere |

Modrørerne formonteres på den pågældende glasfiberring inden ringen monteres på selve tanken.

Modrørerne placeres lodret i siden af tanken, og i midten af ringen. Ved montering af flere modrørere i tanken, bør de placeres modsat/overfor hinanden (se ill.).

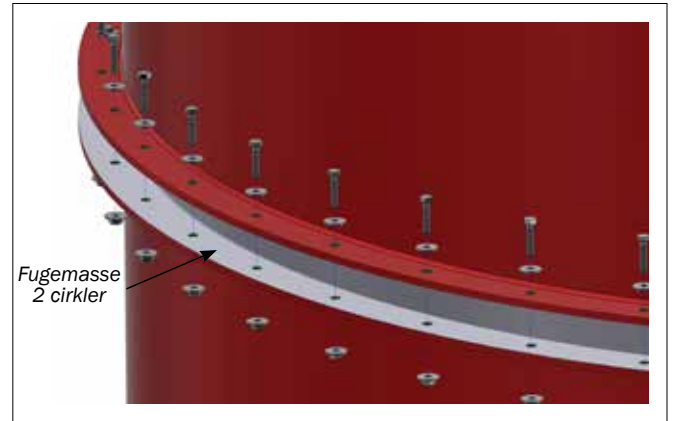
En af modrørerne anvendes som boreskabelon til boring af to huller til hver modrører. Husk fugebånd (se ill.).



Placering af modrørere

SAMLING AF GLASFIBERTANKDELE

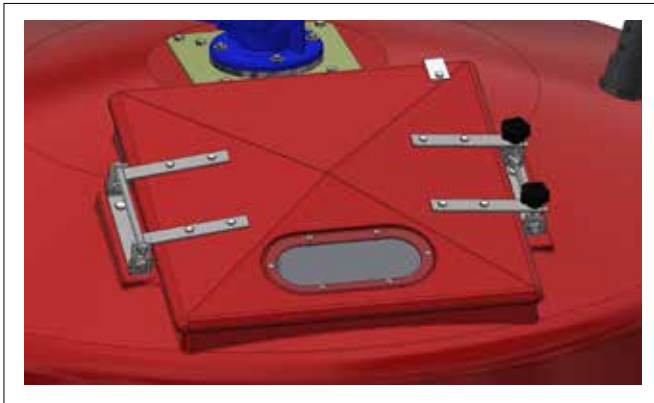
Hele vejen rundt på flangen lægges to ubrudte ringe af fugebånd, og tankdelene samles flange mod flange. Vend den øverste tankdel, så mandelugen placeres, hvor der er plads til at tilgå den. Tankdelene fastspændes som vist.



Samling af glasfiberdelene

MONTERING AF MANDELUGEN

Mandelugen er samlet og påmonteret tanken ved levering.



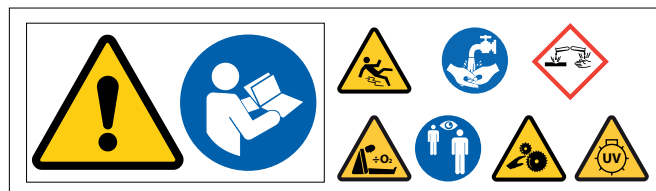
Mandeluge



590x590 mm

PLACERING AF ADVARSELSSKILT

Der påsættes to advarselsskilte. De placeres som vist. Der medfølger blanke labels (45x45 mm) til at dække de ikoner over, der ikke er relevante; det kan være syre, UV-lys og bevægelige maskindele. Fx dækkes UV-lys over, hvis en UV-renser ikke er monteret i tanken.



Advarselsskilt

| | |
|--|---|
|   | LÆS MONTAGEVEJLEDNINGEN! Denne vejledning læses grundigt før montage, brug og vedligeholdelse. |
|  | ÆTSENDE MIDLER! Tanken kan indeholde syredamp, som kan ætse hud og materialer. |
|  | GLAT! Der kan være glat føre i og omkring tanken. |
|  | BEVÆGELIGT MASKINERI! Der er bevægelige dele i tanken, som kan medføre klemningsfare |
|  | FARE FOR ILMANGEL! Der er ingen ilt i tanken. Tanken udluftes inden nedgang i tanken. |
|  | UV-LYS! Tanken kan indeholde UV-lys, som kan skade øjnene. |
|  | OPSYN PÅKRÆVET! Under arbejde i tanken, skal der altid være en opsynsmand uden for tanken. |
|  | VASK HÆNDER! Husk at rengøre dig selv og arbejdsredskaber grundigt efter arbejde med tanken. Engangsredskaber (fx handsker) kasseres. |



Placering af advarselsskilte

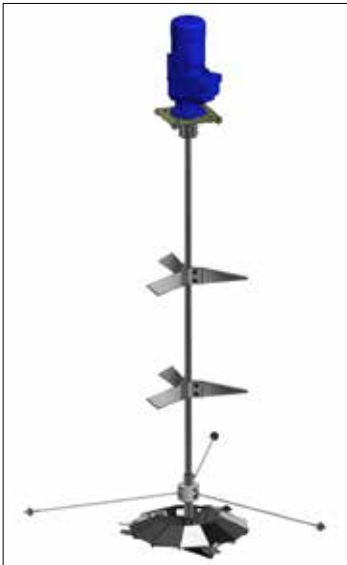
PLACERING AF CE- mærket

CE-mærket er placeret på den indvendige del af tankens forben

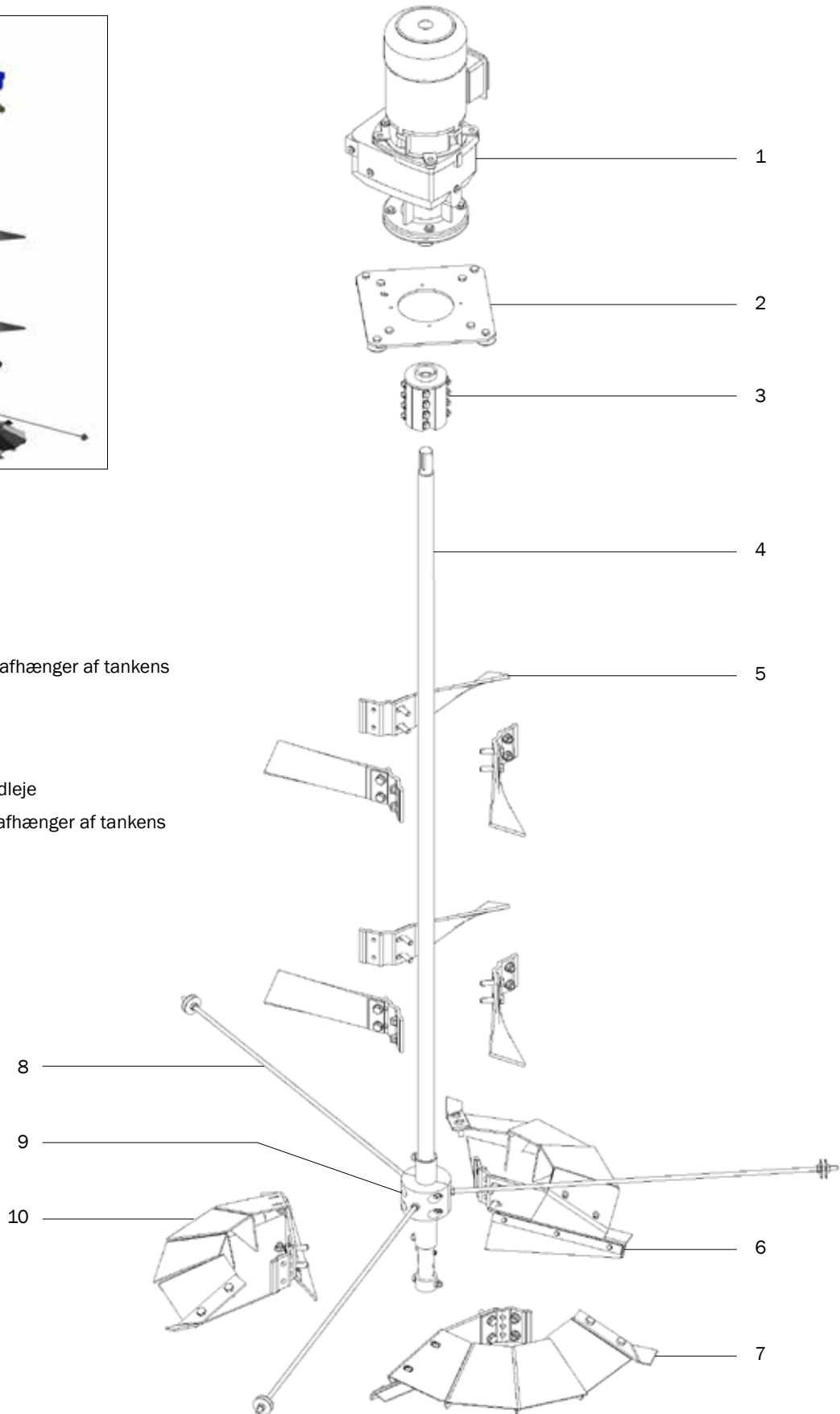
The CE-label is placed on the inner part of the front leg of the tank.



OVERSIGT OVER OMRØREREN



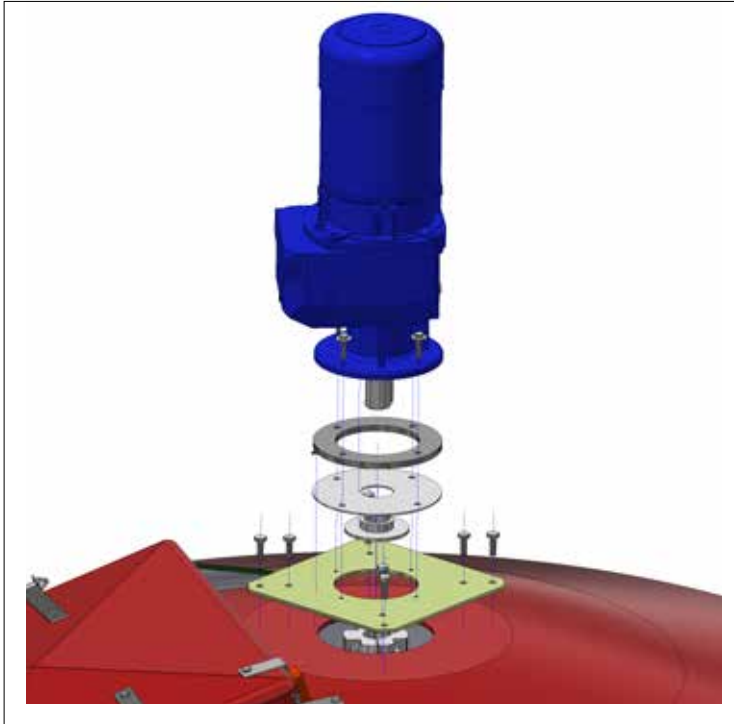
1. Gearmotor
2. Tankflange
3. Kobling
4. Omrøreraksel
5. Midtrører (antal afhænger af tankens størrelse)
6. Bundrørerskovl
7. Vingeblad
8. Stagbolt for bundleje
9. Bundleje (antal afhænger af tankens størrelse)
10. Bundrører



MONTERING AF TOPFLANGE (TIL GERMOTOR)

Topflangen monteres centralt over hullet i toppen af tanken. Flangen benyttes som boreskabelon til 8 huller. Indvendigt snoes fugebånd omkring skuerne, og flangen fastspændes med skiver og møtrikker.

Samlingen fuges hele vejen langs kanten af hullet og flangen. (Fugningen udføres helst afsluttende, pga. lugtgener i tanken.)



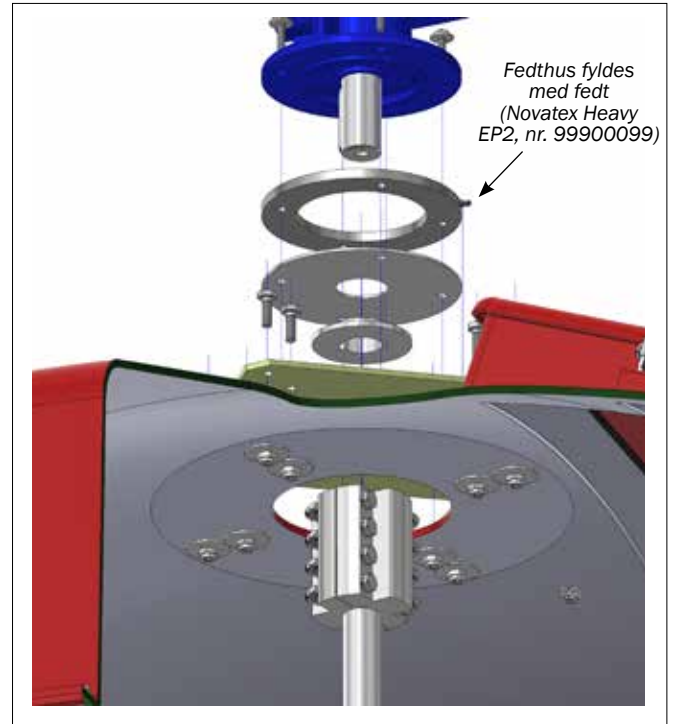
Montering af gærmotor og topflange

MONTERING AF GERMOTOR

Gærmotoren monteres direkte ovenpå topflangen, og fastspændes med fjederskiver og skruer. Vær opmærksom på, at gærmotoren bliver tilstrækkeligt ventileret.

Slag på akslen bør undgås!

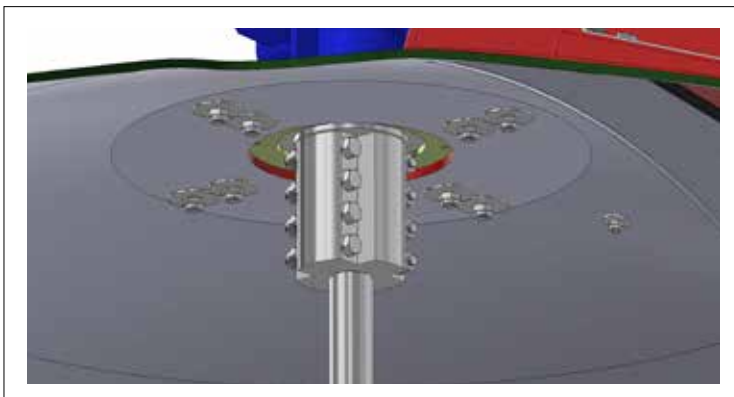
Se bilag om service og vedligeholdelse af gærmotoren.



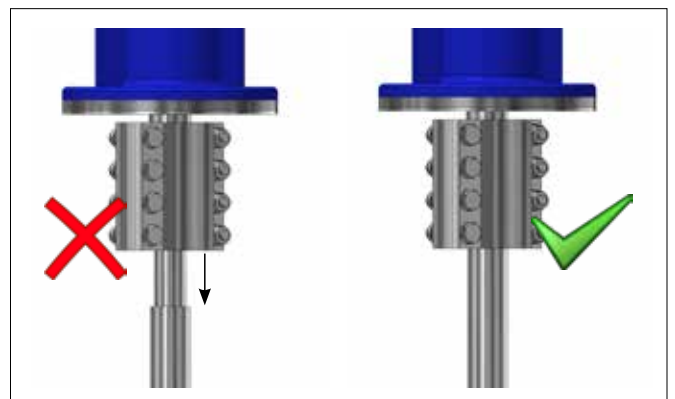
MONTERING AF OMRØRERAKSEL

Omrørerakslen fastgøres til den frie akselende på gærmotoren vha. klemkoblingen. Sørg for at akselenderne på gærmotoren og omrørerakslen er rengjorte og fri for tape o.lign. Stålbøsningen med påmoteret bundleje skubbes ned over akslen, før klemkoblingen monteres.

Omrørerakslen med kobling skubbes derefter op omkring den frie akselende på gærmotoren til de to aksler mødes. Fasthold denne position, mens alle 4 bolte tilspændes omhyggeligt.



Klemkobling



Klemkoblingen skal presses helt ned til kraven af akslen

MONTERING AF BUNDRØRER

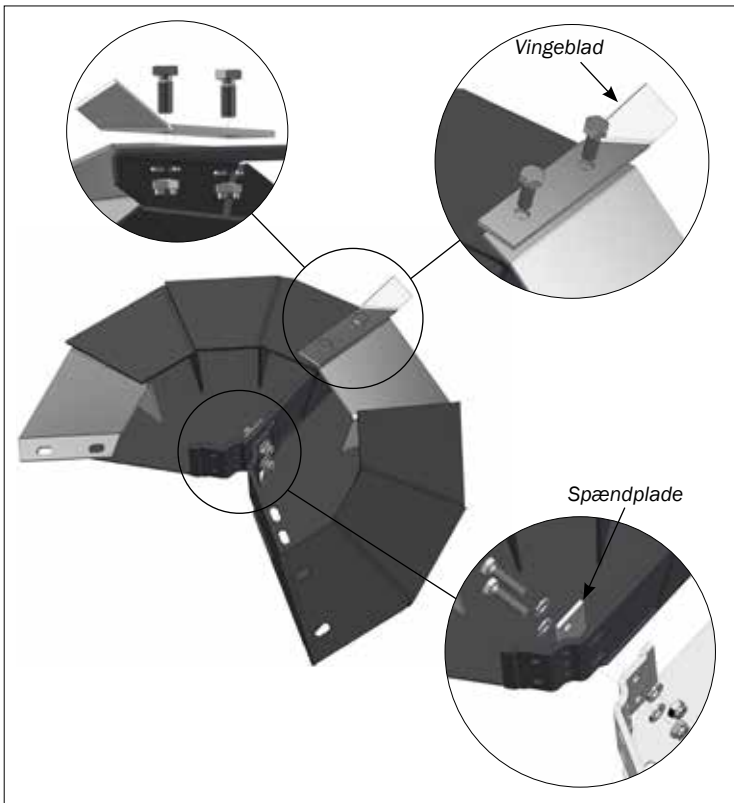
To af de tre dele til bundrøreren samles først løst på gulvet. Se illustration. Et af de tre vingeblyde monteres hvor de to dele samles.

På den tredje del af bundrøreren monteres den ene af de tre bundrørerskovle (se ill.) Det medleverede spændestykke med påsvejste skruer (se ill.) sættes i bundrørerskovlen, og begge dele monteres fra undersiden af bundrøreren.

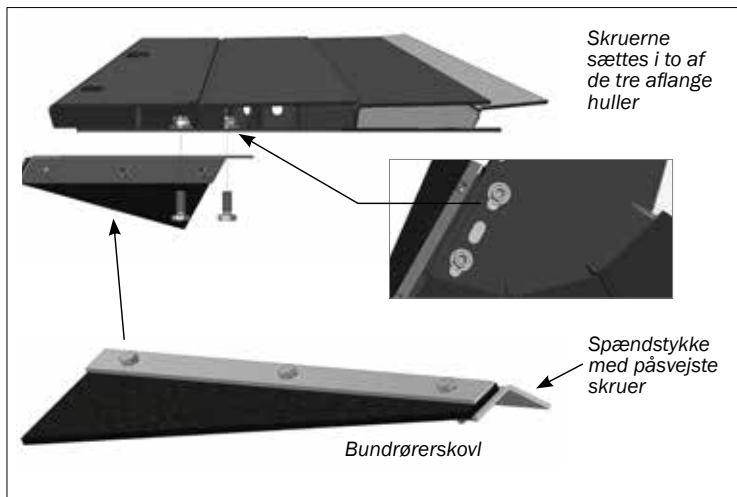
Bundrøreren tre dele spændes herefter sammen omkring omrørerakslen lige over bærebøsningen, og de resterende to vingeblyde monteres.

De to resterende bundrørerskovle monteres på samme vis som den første.

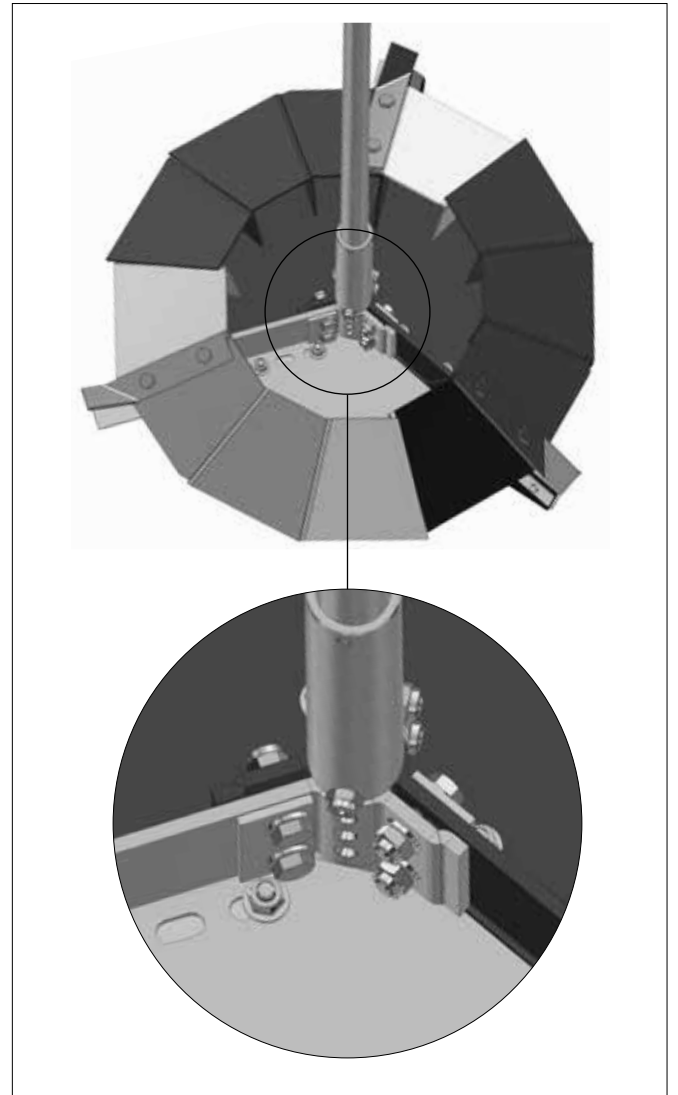
Anvend en momentnøgle (117 Nm) til at tilspænde skruer og møtrikker i alle samlinger - især er det vigtigt, at omrøreren er forsvarligt fastspændt på akslen.



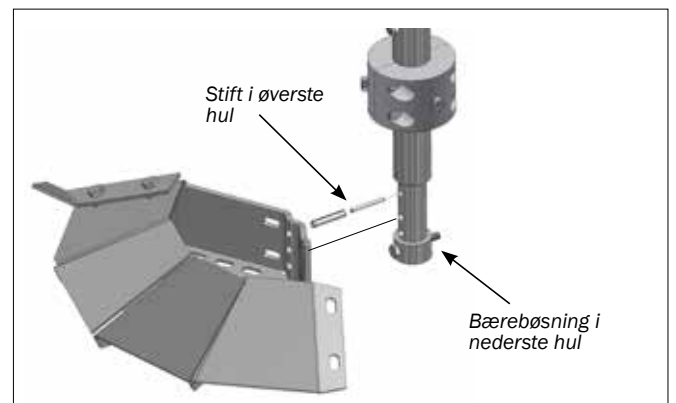
1. To af de tre dele af bundrøreren samles, og et vingeblyd påmonteres



2. Montering af bundrørerskovl



3. De tre dele fastspændes omkring akslen



Placering af stift og bærebøsning - til positionering af bundrøreren

MONTERING AF BUNDLEJE

Bundlejet monteres nederst på akslen for at optage radielle kræfter på omrøreren.

Stålbøsningen med påmonteret bundleje skal være skubbet ned på akslen, inden akslen monteres på gearmotoren.

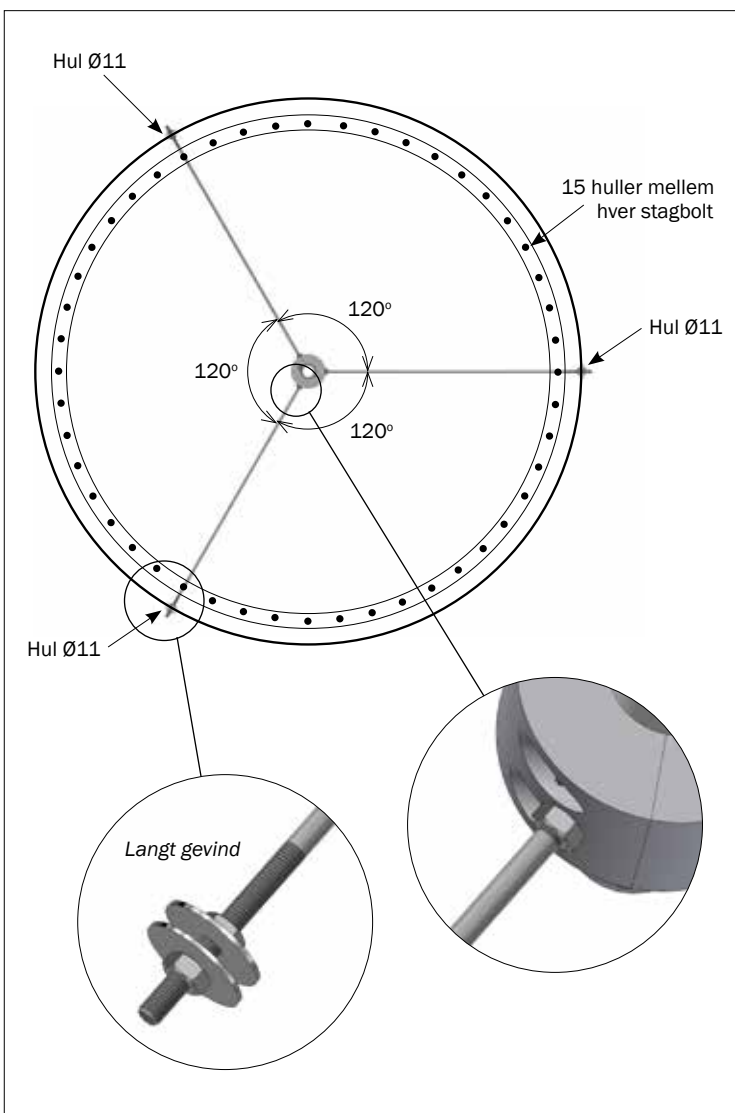
Bundlejet bæres af tre stagbolte, som fastgøres ud gennem tankens sider (se ill.). Se placeringen af stagboltene illustreret på næste side.

Den ende af stagboltene med det lange gevind, vendes ud mod tankens side. Den anden ende af stagboltene skrues ind i bundlejet, **men ikke helt ind til stålbøsningen**, og fastspændes med en møtrik.

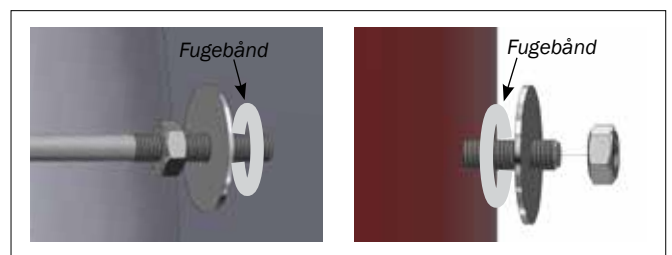
Stagboltene må ikke deformere selve plastlejet.

Justér lejet op/ned, til stagboltene er vandrette, og fastspænd så bøsningen på akslen med umbracoskruerne. Husk fugebånd (se ill.)

Kontroller at stagboltene og bundlejet er stramt monteret i tanken. Efterspænd evt. indvendigt.

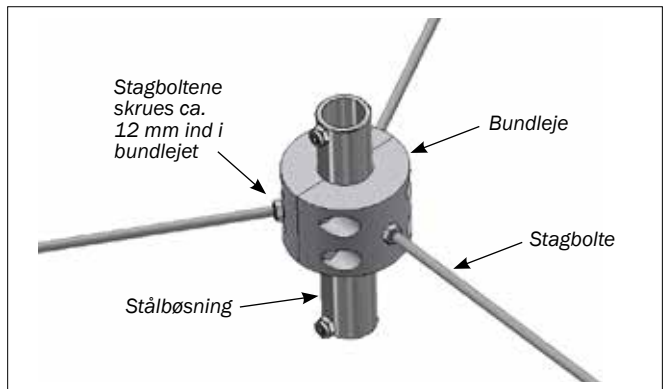


Bundleje, placering af stagboltene

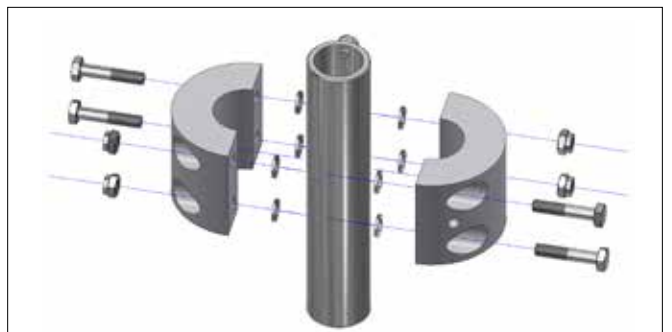


Stagbolt, indvendigt

Stagbolt, udvendigt



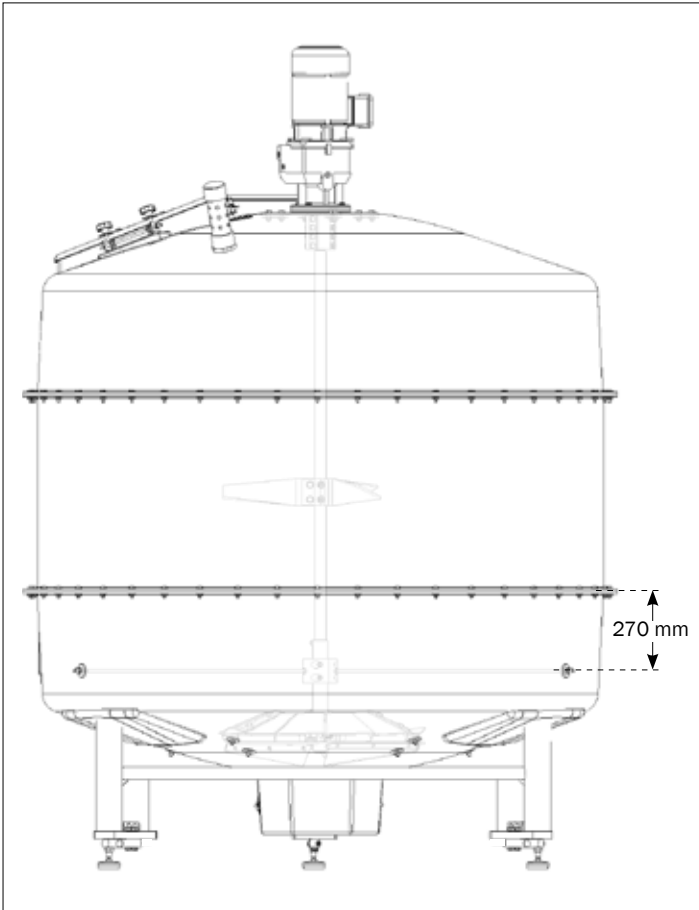
Bundleje, samlet



Bundleje, usamlet

MONTAGEVEJLEDNING - RESTTANK

På tankene til 2300, 4200 og 6000 liter monteres 1 stk. bundleje med stagbolte. Hullerne bores, som vist på tegningen, ca. 270 mm under den nederste glasfibersamling.



Placering af bundleje i tankene til 2300, 4200, og 6000 liter

MONTERING AF MIDTRØRER

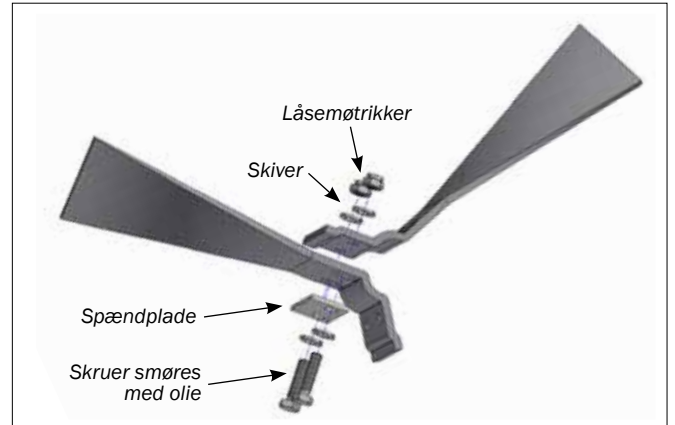
Der monteres én midtrørere pr. fiberdel af tankbeholderen:

| | | |
|------------|---|-------------------|
| 2300 liter | - | 0 stk. midtrørere |
| 4200 liter | - | 1 stk. midtrørere |
| 6000 liter | - | 2 stk. midtrørere |

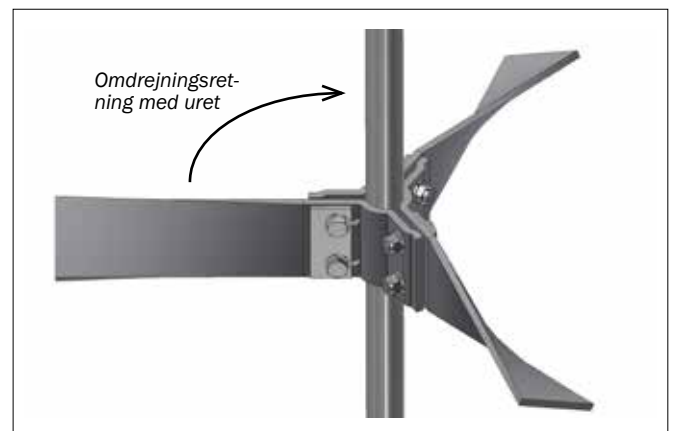
I de tanke, hvor der monteres flere midtrørere, fordeles de med jævne mellemrum op gennem tanken (se ill. herunder)

To af de tre dele samles først løst på gulvet (se ill.). Når de to dele er samlet, bringes de ned i tanken, og samles omkring omrørerakslen med den sidste tredjedel af midtrøreren.

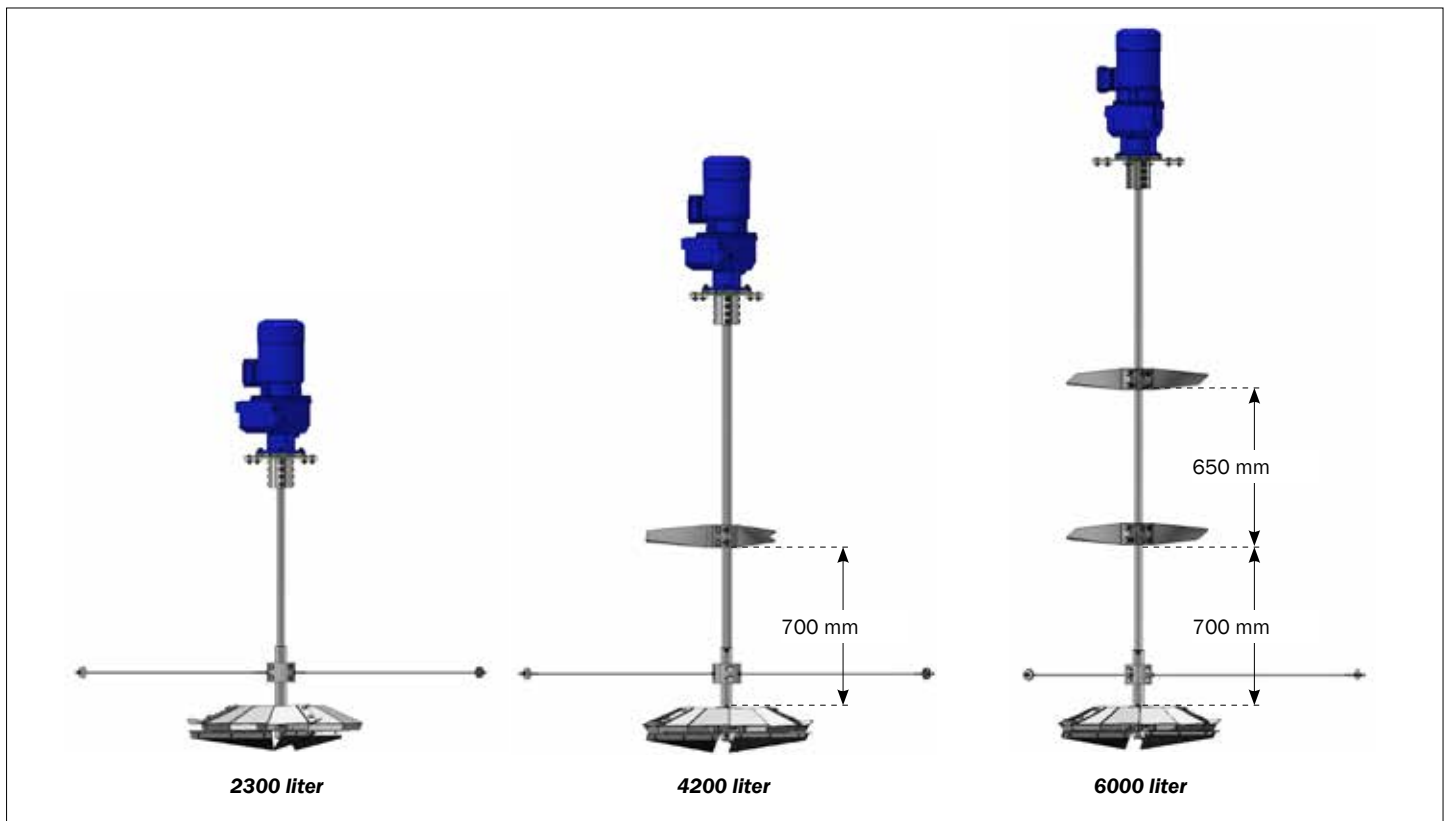
Afsluttende fastspændes midtrøreren omkring akslen i den korrekte position. Skruer og møtrikker tilspændes bedst med momentnøgle (ca. 117 Nm).



Midtrørere, to dele samles først løst på gulvet



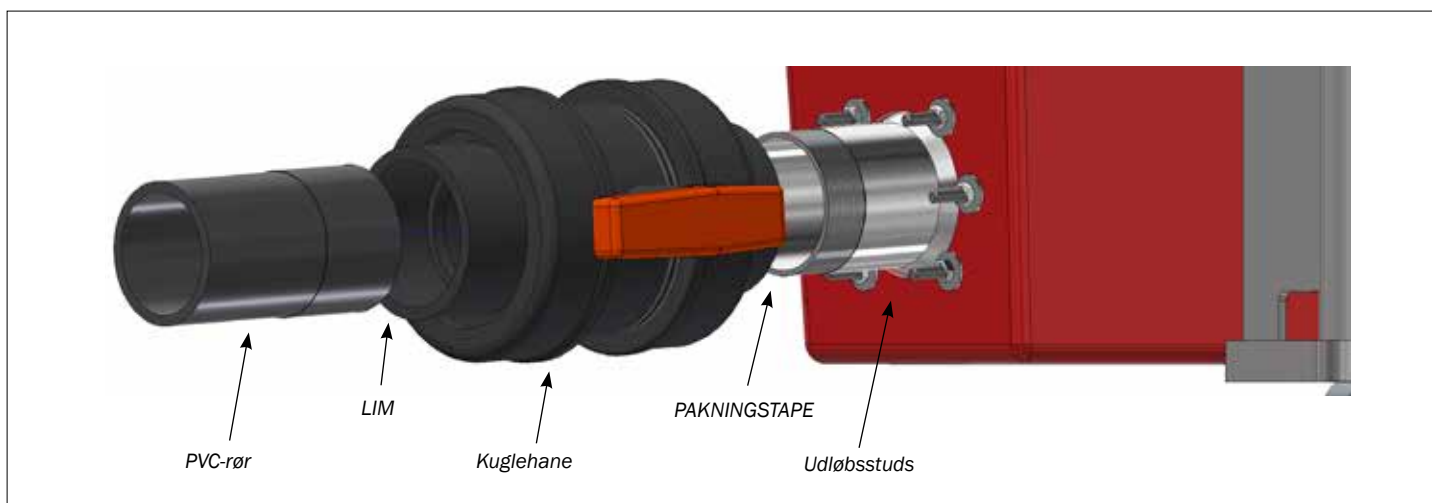
Midtrørere, samlet



Placering af midtrørere

RØR TIL TILSLUTNING AF PUMPE

På udløbsstuds i bunden af tanken monteres en kuglehane, et PVC rørstykke og derefter et stykke flexslange. Herefter monteres foderpumpen. Rørføringen fra udløbsstuds til pumpe, bør være så kort som muligt.



Rør til tilslutning af pumpe

RØR TIL INDTAG AF FLYDENDE KOMPONENTER

Indløb for flydende komponenter (undtaget vand og syre) placeres i toppen af tanken (se ill.). Husk at tætte gennemføringen med en elastisk fuge omkring hullet. Rørinstallationerne til de flydende komponenter, bør samføres til ét rør umiddelbart inden blandetanken.

Indtag af vand gennem bunden af tanken:

Indløb af vand skal ske gennem røret til foderpumpen i bunden af tanken (se ill.).

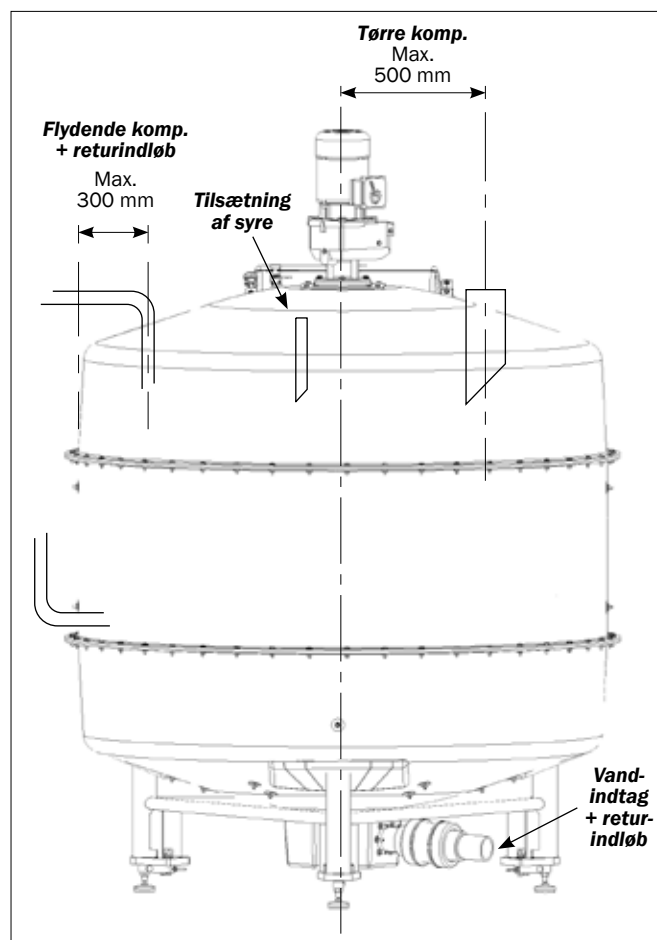
Indtag af syre gennem toppen af tanken:

Indløb af syretilsætning til foderet skal ske separat og placeres i toppen helt ude ved tankvæggen modsat mandelugen (se ill.).

RØR TIL INDTAG AF TØRRE KOMPONENTER

Indløbet for tørre komponenter placeres i toppen af tanken (se ill.). Indløbsrøret bruges som boreskabelon. Indløbsrørets anlægsflade fuges, og monteres i tanken. Udvendigt isættes skruer, og indvendigt påsættes skiver og møtrikker, som tilspændes. Øverst på indløbsrøret påspændes en gummimanchet med et spændebånd.

Alle rør til komponentindtag bestilles separat.



Indløb for tørre og flydende komponenter

RETURRØR

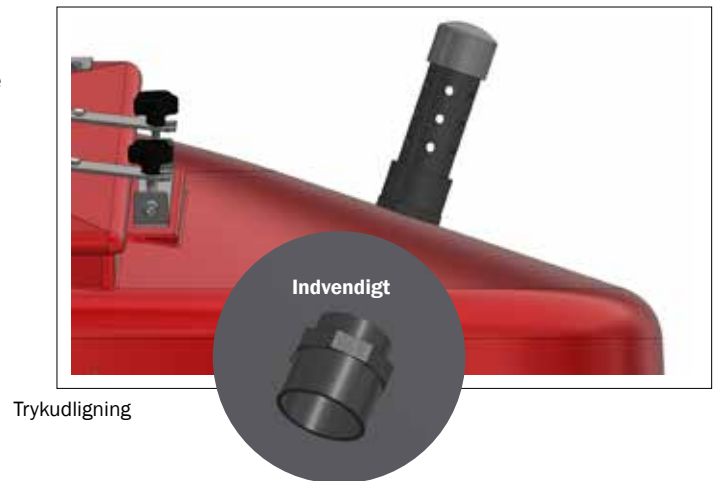
Returrørene bør føres sammen til ét rør, umiddelbart inden tanken. Der er flere muligheder for placering af returindløb til tanken:

- I toppen af tanken, ca. 300 mm fra tankens side (på samme vis som indløbsrøret for flydende komponenter).
- I siden af tanken (vær opmærksom på modrørere og andet monteret i tanken).
- I bunden af tanken (gennem røret til foderpumpen)

Vær opmærksom på, at foderstrålen fra returrøret ikke må rettes direkte ned i tankens sump, da der herved kan trækkes luft med ud i foderrøret.

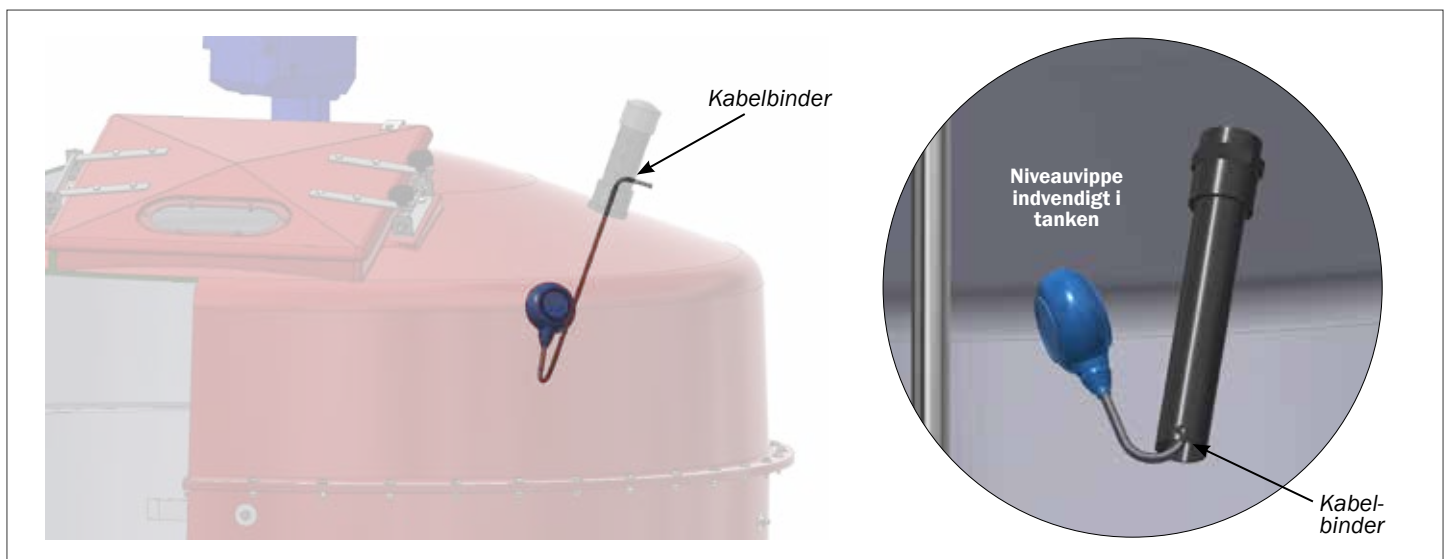
RØR TIL TRYKUDLIGNING I TANK

Røret til trykudligning placeres i toppen af tanken. Husk at tætte gennemføringen med en elastisk fuge omkring hullet.



MONTERING AF NIVEAUVIPPE

Niveauvippen monteres i røret til trykudligning. Fastgør med kabelbindere (som vist), så niveauvippen holdes fri af akslen.

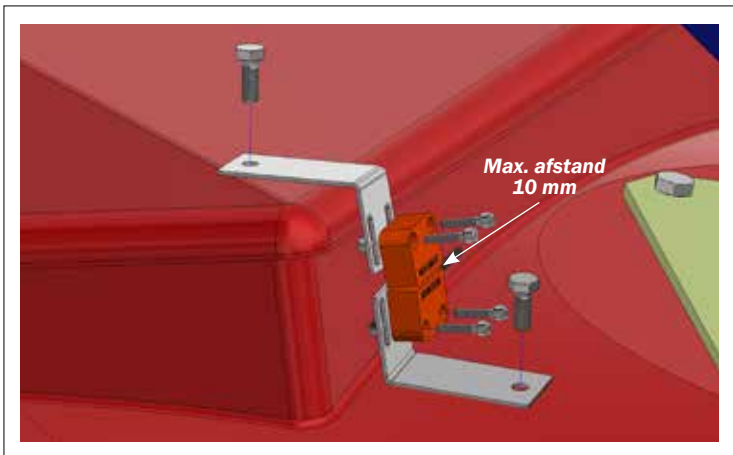


SAFETY SWITCH

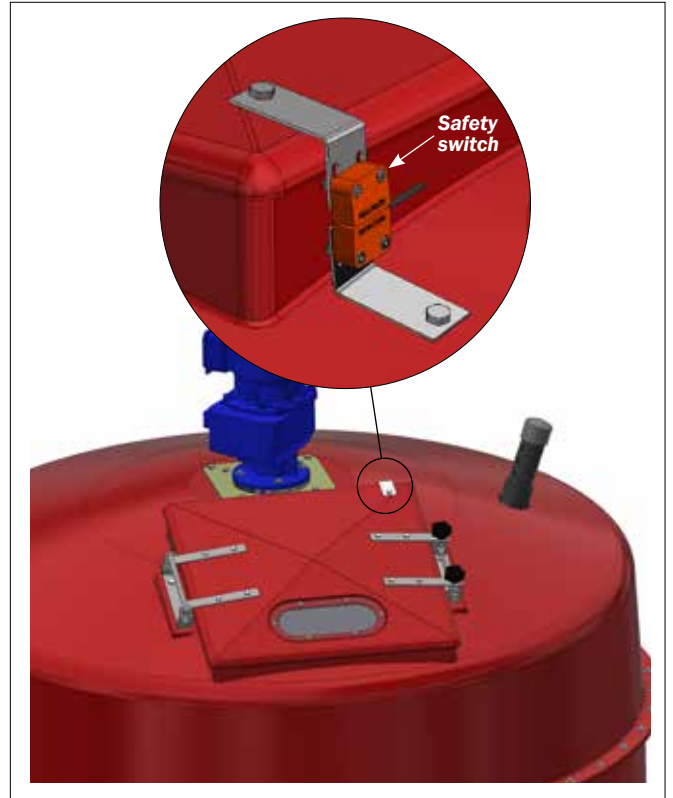
På mandelugen monteres en safety switch, som sørger for, at motoren slår fra, når lugen åbnes.

Medfølgende beslag monteres med envejskrue (sikkerhedsskrue) og låsemøtrikker. Omkring skrueerne tætnes med fugebånd.

Selve sensoren monteres efterfølgende på beslagene med envejskrue (sikkerhedsskrue). Delen med kabel monteres på tankdelen.



Safety switch på mandelugen



VEDLIGEHOLDELSE OG SERVICE AF TANK

ALT VEDLIGEHOLDELSE OG SERVICE INDE I TANKEN KUN MÅ UDFØRES AF ACO FUNKI UDDANNET/ CERTIFICERET PERSONALE.

Inden reparation vedligehold mv. påbegyndes, skal energikilder frakobles (aflåses).

1. Bring maskinen i stilstand.
2. Identificer alle de, for arbejdet, relevante afspærringsanordninger og afbrydere.
3. Afbryd den elektriske forsyning til alle elektriske driftsmidler via forsyningsadskilleren.
4. Beskyt maskinen mod utilsigtet genstart vha. en låseanordning.



Der er en lovlig og autoriseret aflåseligt afbryder på eltavlen der håndterer blande tanken.
(Skal placeres mindst 0,6 m og højst 1,9 m - 1,7 m foretrækkes- over serviceplanet)

MANUEL VASK AF TANKEN (INDVENDIGT) OG VEDLIGEHOLDELSSES OPGAVE INDE I TANKEN

Ugentlig rengøring af tanken, kan foregå udenfor tanken, ved at stå på en godkendt platformstige. Rengøring udføres med en højtryksrensere.

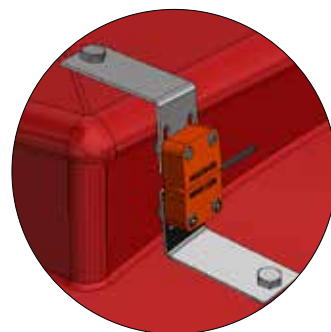
Vær opmærksom på at følge sikkerhedsforskrifterne nøje:

- Strømmen til tanken afbrydes og aflåses. Under vask af tanken, må det ikke være muligt at starte gearmotoren.
- Åbne lugen.
- Inden vask af tanken/ opgave ind i tanken påbegyndes, skal trykket udlignes i tanken.
 - Mulighed 1: Vand. Fyld tank med vand, åbn bunddæksel, dræn vandet af.
 - Mulighed 2: Ventilator (1). Ventilator skal blæse ind i tanken. Bunddæksel skal være åben.
- Luk lugen efter vasken/opgave er færdig.

SIKKERHEDSSWITCH FUNKTIONER

Når man begynder at dreje låget, sikkerhedsswitch aktiveres, automatikken i tanken inklusiv påfyldnings- og blandeudstyr stopper, dette sker i de første 3 sekunder af låget drejes, og det tager yderligere 10 sekunder at dreje og fjerne låget, alt udstyret er inde i tanken stoppes uden resterende rotation.

Når sikkerhedsswitch aktiveres sikkerhedsnulstillingsknappen begynder at lyse det betyder at beskyttelsessystemet er inaktivt. For at genetablere sikkerheden - tryk på sikkerhedsnulstillingssknappen på EL-tavlen.



Beskyttelsessystemet er deaktiveret



Beskyttelsessystemet er aktiveret

VEDLIGEHOLDELSE OG SERVICE AF TANK

| SERVICE- OG VEDLIGEHOLDELSERINTERVALLER AF TANKEN | |
|---|---|
| Interval | Opgave / arbejde |
| Ugentlig | <ul style="list-style-type: none">Manuel vask af tanken |
| Årlig | <ul style="list-style-type: none">Gryndligt manuel vask af tanken |
| Mindst hvert 3 måned | <ul style="list-style-type: none">Visuel kontrol |

Manuel vask:

- Ugentlig -- rengøring kan foretages udefra når tank lågen er åben, så rengøres der med højtryks renser hvor man står udenfor tanken og stråler i alle retninger ind via rense-/inspektionshullet.
- Årlig - foregår inde i tanken. Kræves en anden person tilstede uden for tanken.

Visuel kontrol:

- Tjek tanken for utætheder. Til utætheder, såsom drypvand fra tanken. Bolt fast rundt om tanken.
- Kontrollere tilstanden af alle klistermærker på tanken (advarselsskilte, CE-mærket).

SERVICE OG VEDLIGEHOLDELSE AF GEARMOTOR

VIGTIGE SIKKERHEDSHENSYN:

- Al arbejde med gearmotoren vedr. transport, installering, service og vedligeholdelse skal udføres af uddannet fagpersonale
- Der er risiko for personskader pga. hurtigt roterende og evt. varme maskindele. Montage og vedligeholdelse må kun gennemføres ved stillestående og afkølet gear. Drevet må ikke være strømførende, og skal sikres mod utilsigtet tilkobling
- Brug beskyttelseshandsker - der er forbrændingsfare pga. varm olie
- Efter frakobling fra forsyningsspænding må spændingsførende dele af apparatet og effekttilslutninger ikke berøres med det samme, da kondensatorerne muligvis er opladede

| SERVICE- OG VEDLIGEHOLDELSERINTERVALLER | |
|--|--|
| Interval | Opgave / arbejde |
| Mindst hvert halve år | <ul style="list-style-type: none">Visuel kontrolKontrol af mislydeKontrol af olieniveauVisuel kontrol af slangeEftersmøring med fedt (fedthuset mellem gear og tank)Udskiftning af det automatiske smøremiddelsystem / overskydende fedt fjernes(Ved køretider < 8 t. / dag: smøremiddelsystemets udskiftningsinterval op til 1 år). Ved hver 2. udskiftning af smøremiddelsystemet skal smøremiddelopsamlingsbeholderen tømmes eller udskiftes |
| Efter hver 10.000 driftstimer, mindst hvert halve år | <ul style="list-style-type: none">Olieskift (ved påfyldning af syntetiske produkter fordobles intervallet)Udluftningsventil renses, evt. udskiftesAkseltætningsringene udskiftes, hvis de er slidte |

Visuel kontrol:

- Kontroller gearet for utætheder, udvendige skader samt revner i slangeledninger, slangetilslutninger og gummibuffere
- Ved utætheder, som fx dryppende gearolie eller evt. kølemiddel, skader eller revner, skal gearet repareres

Kontrol af mislyde:

- Mislyde eller vibrationer i gearet er tegn på en skade på gearet. Sæt gearet ud af funktion og gennemfør et generelt eftersyn

Kontrol af olieniveauet:

- Olieniveauet må kun kontrolleres, når gearet står stille og er afkølet. Sørg for at gearet er sikret mod utilsigtet aktivering

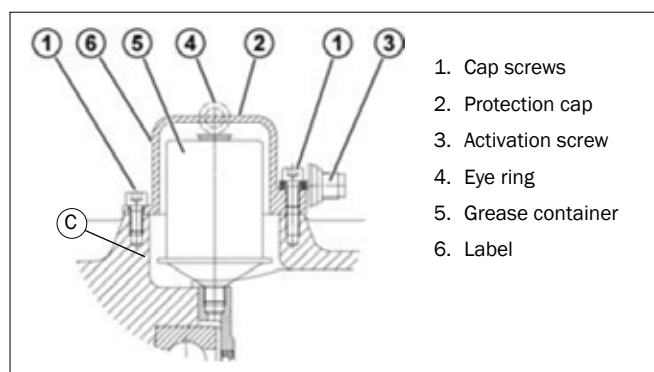
Eftersmøring med fedt:

- Fedthuset efterfyldes med fedt (se illustration i denne montagevejledning under "Montering af gearmotor"). Ved brug af syredamprenser i tanken, efterfyldes fedthuset hver 3. mdr.

Udskiftning af det automatiske smøremiddelsystem:

- Skru beskyttelseshætten af
- Skru smøremiddelsystemet af og erstat med nyt system
- Fjern overskydende fedt fra adapteren
- Aktiver det automatiske smøremiddelsystem

Ved hver 2. udskiftning tømmes eller udskiftes fedtopsamlingsbeholderen. Tøm beholderen ved at skrue den ud af forskruningen. Stemplet i beholderen trykkes ind, og det udpresede fedt opsamles og fjernes. Beholderen renses og skrues igen fast. Er beholderen beskadiget, udskiftes den med en ny.



Olieskift:

- Gearet afkøles. Brug beskyttelseshandsker pga. evt. varm olie
- Stil en drypbakke under udløbet
- Skru oliestandsskruen helt ud
- Lad olien løbe helt ud af gearet
- Skru olieaftapningsskruen i og spænd den fast
- Påfyld ny olie indtil olien begynder at sive ud af oliestandsboringen. Ved anvendelse af en oliestandsbeholder, påfyldes olie via beholderens øverste åbning

Udluftningsventil renses, evt. udskiftes:

- Skru udluftningsventilen af og rengør (evt. med trykluft). Påmonter igen
- Erstat med ny ventil med ny tætningsring, hvis nødvendigt

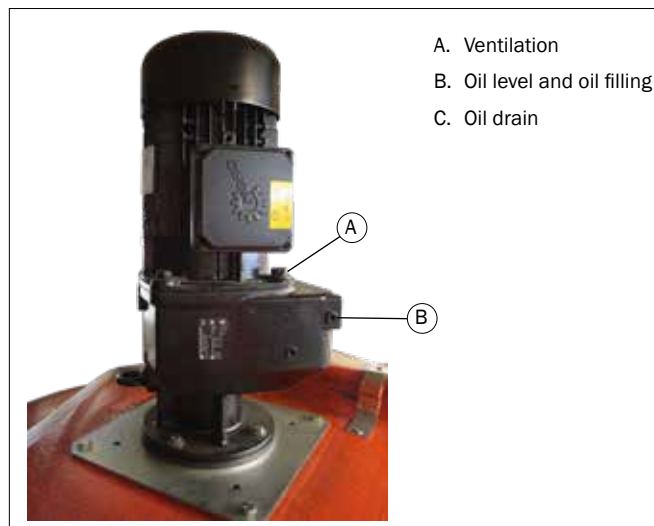
Udskiftning af akseltætningsringen:

- Når der dannes en tydelig lækage af dryppende olie omkring tætningslæberne, skal akseltætningsringen skiftes
- Rummet mellem tætnings- og beskyttelseslæben fyldes ca. 50% op med fedt under montagen
- Bemærk: den nye akseltætningsring må ikke køre i det gamle spor

Smøremiddeltyper

LEJEFEDT: Novatex Heavy EP 2, varenr. 99900099

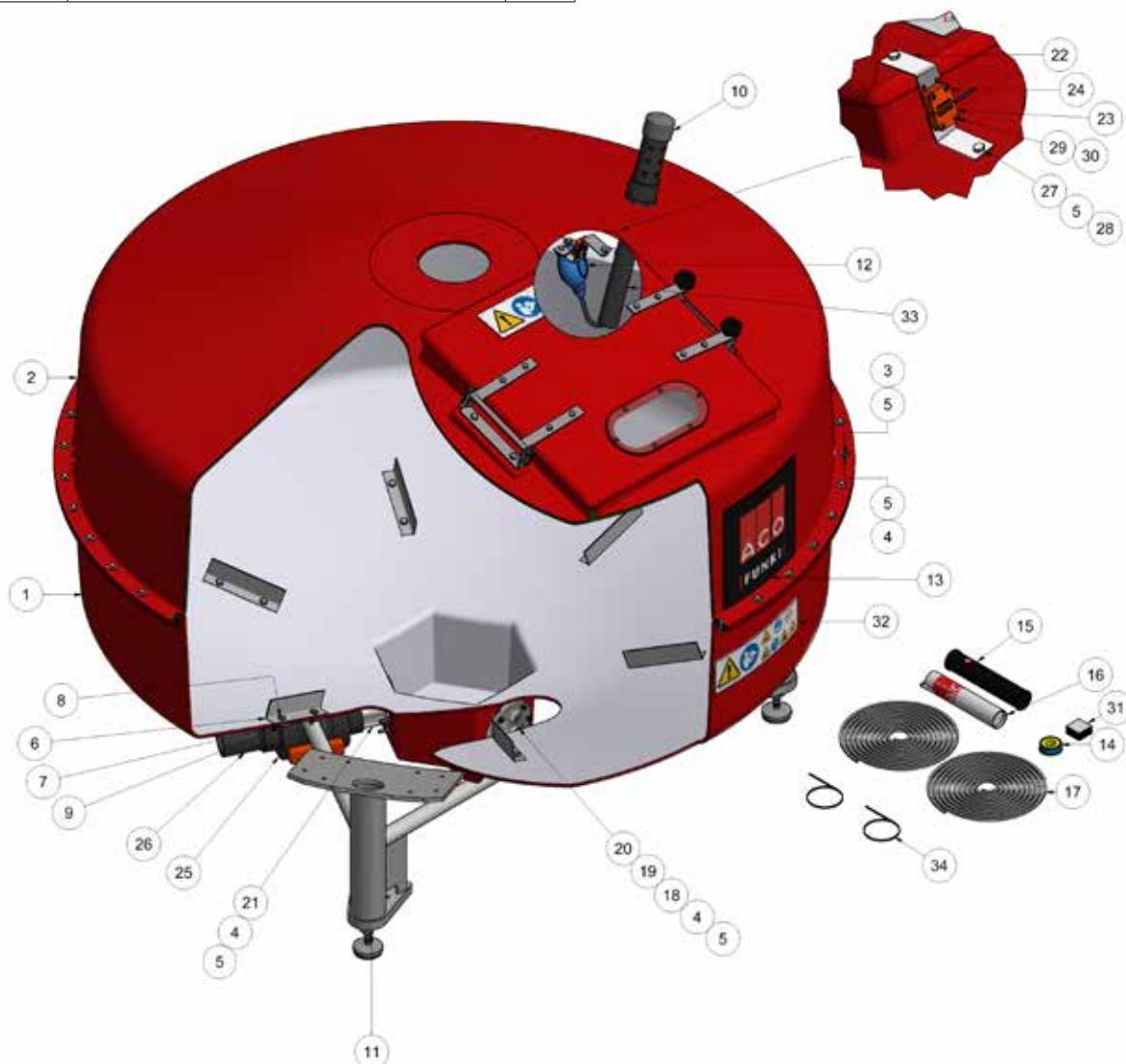
OLIE: Mineralsk olie ISO VG 220



RESERVEDELSLISTE - RESTTANK 2300 LITER

| RESERVEDELE - RESTTANK 2300 L, UDEN OMRØRER | | | |
|---|----------|--|------|
| | Varenr. | Beskrivelse | Stk. |
| | 0340-234 | RESTTANK 2300 LITER | |
| 1 | 0140-110 | Underdel til tank VF7 | 1 |
| 2 | 0140-120 | Overdel til tank VF7 | 1 |
| 3 | 30308035 | Sætskrue M8x35 A2 DIN 933 | 45 |
| 4 | 33508013 | Møtrik M8 A2 Voksbeh. DIN 934 | 63 |
| 5 | 35600058 | Skærmskive Ø8x8,4/24/2 A2 DIN9021 | 104 |
| 6 | 0139-710 | Bottom agitator VF4-B SS | 6 |
| 7 | 0139-547 | Skive Ø45/10,5x2 rustfri | 12 |
| 8 | 30310030 | Overdel til tank VF7 | 12 |
| 9 | 33510017 | Møtrik M10 A2 Voksbeh. DIN 934 | 12 |
| 10 | 0300-216 | Trykudligning i tank | 1 |
| 11 | 0139-506 | Vejecelleattractsæt VF4 | 3 |
| 12 | 71200012 | Niveaувippe/fyldning | 1 |
| 13 | 0140-040 | ACO Funki logo label 30x30cm til VF-tank | 1 |
| 14 | 29100001 | Gevindtape, rulle á 10m | 1 |
| 15 | 99900099 | Fedt til syrebeskyttelseshus for gear på VF-tank | 1 |
| 16 | 74520 | Fleksibel fugemasse 300ml | 1 |
| 17 | 29900003 | Fugebånd 6mm, sælges i hele ruller á 8m | 16 |

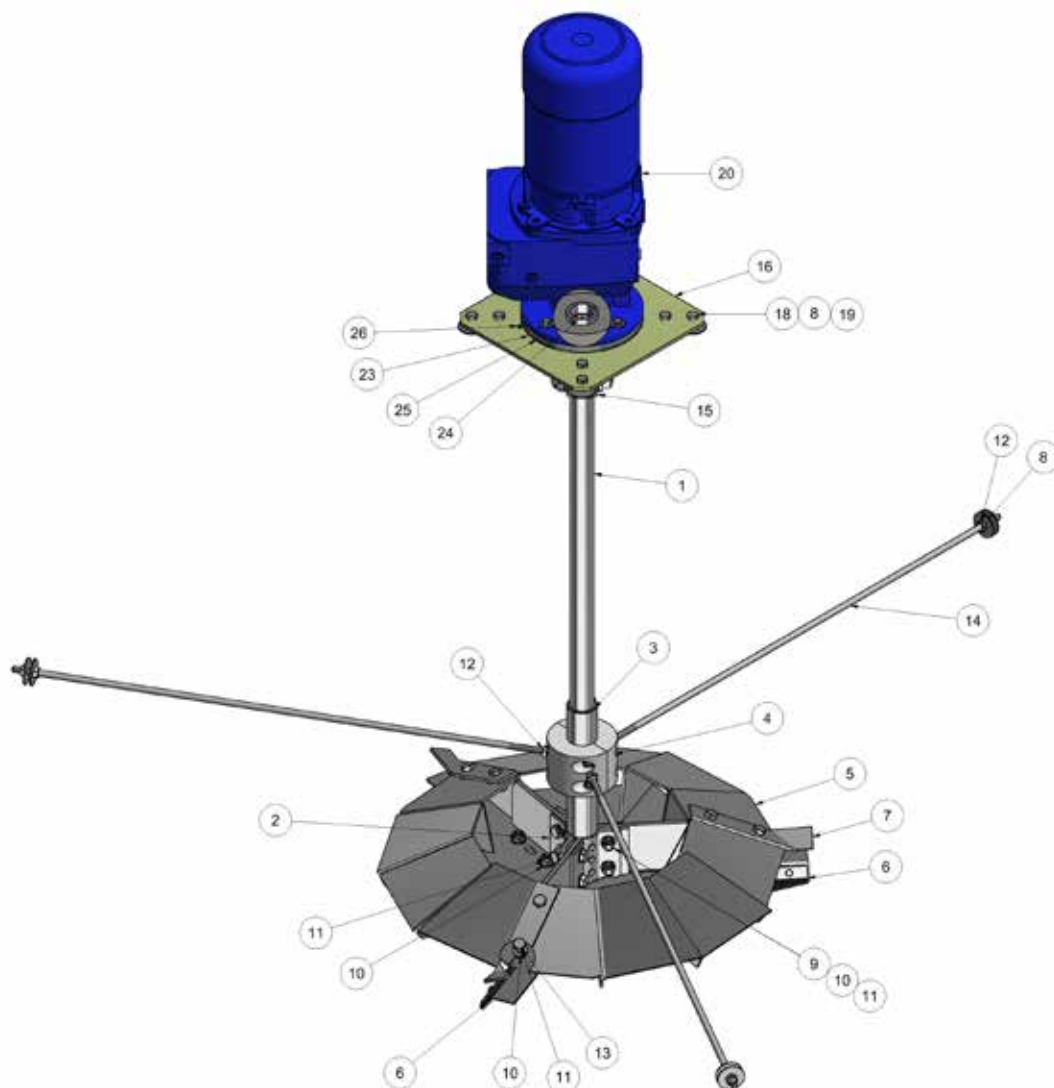
| | Varenr. | Beskrivelse | Stk. |
|----|----------|-----------------------------------|------|
| 18 | 0139-495 | Flange VF4 | 1 |
| 19 | 0138-451 | Membran DN40 sak 70+væv 289805 | 1 |
| 20 | 0139-496 | Dæksel VF4 | 1 |
| 21 | 0140-140 | Udløbsrør til vådfodringstank VF7 | 1 |
| 22 | 0140-028 | Beslag til føler | 2 |
| 23 | 0140-026 | Sikkerhedssensor IP69, 5m kabel | 1 |
| 24 | 0140-027 | Sikkerhedssensor IP69, Key | 1 |
| 25 | 0140-064 | PVC kuglehane 3"/ Ø90 | 1 |
| 26 | 0140-063 | PVC rør Ø90 til 3" ventil | 1 |
| 27 | 30308020 | Sætskrue A2 M8 X 20 DIN 933 | 2 |
| 28 | 33908001 | Låsemøtrik M8 A2 Voksbeh. DIN 985 | 2 |
| 29 | 38504020 | Umbracoskrue M4x20 CH A2 DIN 912 | 4 |
| 30 | 33904000 | Låsemøtrik M4 A2 | 4 |
| 31 | 0140-036 | Afdækningslabel 45x45mm | 6 |
| 32 | 0140-035 | Advarselslabel 35x10cm | 2 |
| 33 | 0300-262 | Rør til niveaувippe | 1 |
| 34 | 76200023 | Kabelbinder 290x4,5 sort | 2 |



RESERVEDELSLISTE - RESTTANK 2300 LITER

| RESERVEDELE - RESTTANK 2300 L, KUN OMRØRER | | | |
|--|----------|-------------------------------------|------|
| | Varenr. | Beskrivelse | Stk. |
| | 0340-234 | RESTTANK 2300 LITER | |
| 1 | 0139-697 | Aksel 2300 VF4-B komp. Rustfri | 1 |
| 2 | 0139-651 | Spændplade for bundrører, rustfri | 3 |
| 3 | 0330-015 | Slidbøsning lang | 1 |
| 4 | 0330-020 | Lejebøsning todelt, monteret | 1 |
| 5 | 0139-716 | Bundrører 1/3 part VF4-B rustfri | 3 |
| 6 | 0139-869 | Bundrørerskovl, komplet | 3 |
| 7 | 0139-717 | Vingeblad VF4-B | 3 |
| 8 | 0139-547 | Skive Ø45/10,5X2 rustfri | 14 |
| 9 | 30312045 | Sætskrue M12X45 A2 DIN933 | 6 |
| 10 | 35600080 | Planskive Ø12x13/24/2,5 A2 DIN 125 | 24 |
| 11 | 33912000 | Låsemøtrik A2 M12, voksbeh. DIN 985 | 18 |
| 12 | 33510017 | Møtrik M10 A2, voksbeh. DIN934 | 9 |
| 13 | 30312030 | Sætskrue M12X30 A2 DIN933 | 6 |

| | Varenr. | Beskrivelse | Stk. |
|----|----------|---|------|
| 14 | 0139-511 | Stagbolt for bundleje VF4 | 3 |
| 15 | 0140-200 | Kobling Ø30/Ø40X118 Stainless Steel | 1 |
| 16 | 0139-999 | Tank flange Ø200 | 1 |
| 17 | 35600058 | Skærmskive Ø8x8,4/24/2 A2 DIN9021 | 4 |
| 18 | 30310030 | Sætskrue A2 M10 X 30 DIN 933 | 8 |
| 19 | 33900029 | Låsemøtrik M10 A2 voksbeh. DIN 985 | 8 |
| 20 | 74038093 | Gear motor SK32F 100LP/4230/400 | 1 |
| 21 | 30308035 | Set screw A2 M8 X 35 DIN 933 | 4 |
| 22 | 35600044 | Stjerneske Ø8/8,4 A2 DIN 6798 A | 4 |
| 23 | 0140-169 | Låg til beskyttelse af stort gear | 1 |
| 24 | 0140-168 | Bøsning til fedtbeskyttelse af stort gear | 1 |
| 25 | 0140-167 | Hus til fedtbeskyttelse af stort gear | 1 |
| 26 | 9900001 | Smørnippel M5 konisk Type A DIN 71412 | 1 |



RESERVEDELSLISTE - RESTTANK 4200 LITER

| RESERVEDELE - RESTTANK 4200 L, UDEN OMRØRER | | | |
|---|----------|---|------|
| | Varenr. | Beskrivelse | Stk. |
| | 0340-235 | RESTTANK 4200 LITER | |
| 1 | 0140-110 | Underdel til tank VF7 | 1 |
| 2 | 0140-120 | Overdel til tank VF7 | 1 |
| 3 | 0140-115 | Midterdel til tank VF7 | 1 |
| 4 | 30308035 | Sætskrue M8x35 A2 DIN 933 | 90 |
| 5 | 33508013 | Møtrik M8 A2 Voksbeh. DIN 934 | 108 |
| 6 | 35600058 | Skærmskive Ø8x8,4/24/2 A2 DIN9021 | 194 |
| 7 | 0139-710 | Bottom agitator VF4-B SS | 6 |
| 8 | 0139-547 | Skive Ø45/10,5x2 rustfri | 20 |
| 9 | 30310030 | Overdel til tank VF7 | 20 |
| 10 | 33510017 | Møtrik M10 A2 Voksbeh. DIN 934 | 20 |
| 11 | 0139-576 | Modrører vfx-c | 2 |
| 12 | 0300-216 | Trykudligning i tank | 1 |
| 13 | 0139-506 | Vejecelleattractsæt VF4 | 3 |
| 14 | 71200012 | Niveauvippe/fyldning | 1 |
| 15 | 0139-534 | Modrører VF4-A | 2 |
| 16 | 0140-040 | ACO Funki logo label 30x30cm til VF-tank | 1 |
| 17 | 29100001 | Gevindtape, rulle á 10m | 1 |
| 18 | 99900099 | Fedt til syrebeskyttelseshus, gear på VF-tank | 1 |

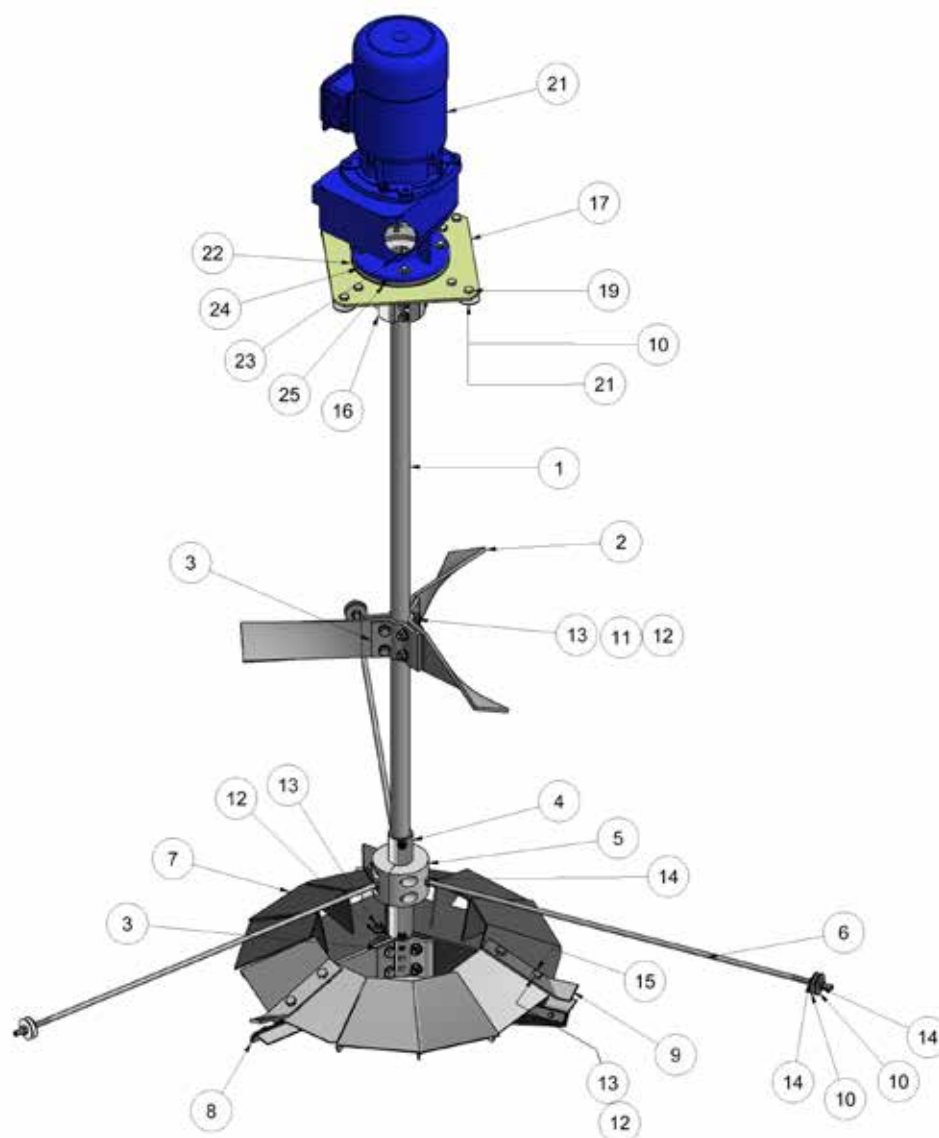
| | Varenr. | Beskrivelse | Stk. |
|----|----------|---|------|
| 19 | 74520 | Fleksibel fugemasse 300ml | 1 |
| 20 | 29900003 | Fugebånd 6mm, sælges i hele ruller á 8m | 32 |
| 21 | 0139-495 | Flange VF4 | 1 |
| 22 | 0138-451 | Membran DN40 sak 70+væv 289805 | 1 |
| 23 | 0139-496 | Dæksel VF4 | 1 |
| 24 | 0140-140 | Udløbsrør til vådfodringstank VF7 | 1 |
| 25 | 0140-064 | PVC kuglehane 3"/ Ø90 | 1 |
| 26 | 0140-063 | PVC rør Ø90 til 3" ventil | 1 |
| 27 | 0140-028 | Beslag til føler | 2 |
| 28 | 0140-026 | Sikkerhedssensor IP69, 5m kabel | 1 |
| 29 | 0140-027 | Sikkerhedssensor IP69, Key | 1 |
| 30 | 30308020 | Sætskrue A2 M8 X 20 DIN 933 | 2 |
| 31 | 33908001 | Låsemøtrik M8 A2 Voksbeh. DIN 985 | 2 |
| 32 | 38504020 | Umbracoskrue M4x20 CH A2 DIN 912 | 4 |
| 33 | 33904000 | Låsemøtrik M4 A2 | 4 |
| 34 | 0140-035 | Advarselslabel 35x10cm | 6 |
| 35 | 0140-036 | Afdækningslabel 45x45mm | 2 |
| 36 | 0300-262 | Rør til niveauvippe | 1 |
| 37 | 76200023 | Kabelbinder 290x4,5 sort | 2 |



RESERVEDELSLISTE - RESTTANK 4200 LITER

| RESERVEDELE - RESTTANK 4200 L, KUN OMRØRER | | | |
|--|----------|-------------------------------------|------|
| | Varenr. | Beskrivelse | Stk. |
| | 0340-235 | RESTTANK 4200 LITER | |
| 1 | 0139-701 | Aksel 4100 VF4-B KOMP. RUSTFRI | 1 |
| 2 | 0139-714 | Midtrører 1/3 part | 3 |
| 3 | 0139-651 | Spændplade for bundrører, rustfri | 6 |
| 4 | 0330-015 | Slidbøsning lang | 1 |
| 5 | 0330-020 | Lejebøsning todelt, monteret | 1 |
| 6 | 0139-511 | Stagbolt for bundleje VF4 | 3 |
| 7 | 0139-716 | Bundrører 1/3 part VF4-B rustfri | 3 |
| 8 | 0139-869 | Bundrørerskovl, komplet | 3 |
| 9 | 0139-717 | Vingeblad VF4-B | 3 |
| 10 | 0139-547 | Skive Ø45/10,5X2 rustfri | 14 |
| 11 | 30312045 | Sætskrue M12X45 A2 DIN933 | 12 |
| 12 | 35600080 | Planskive Ø12x13/24/2,5 A2 DIN 125 | 36 |
| 13 | 33912000 | Låsemøtrik A2 M12, voksbeh. DIN 985 | 24 |

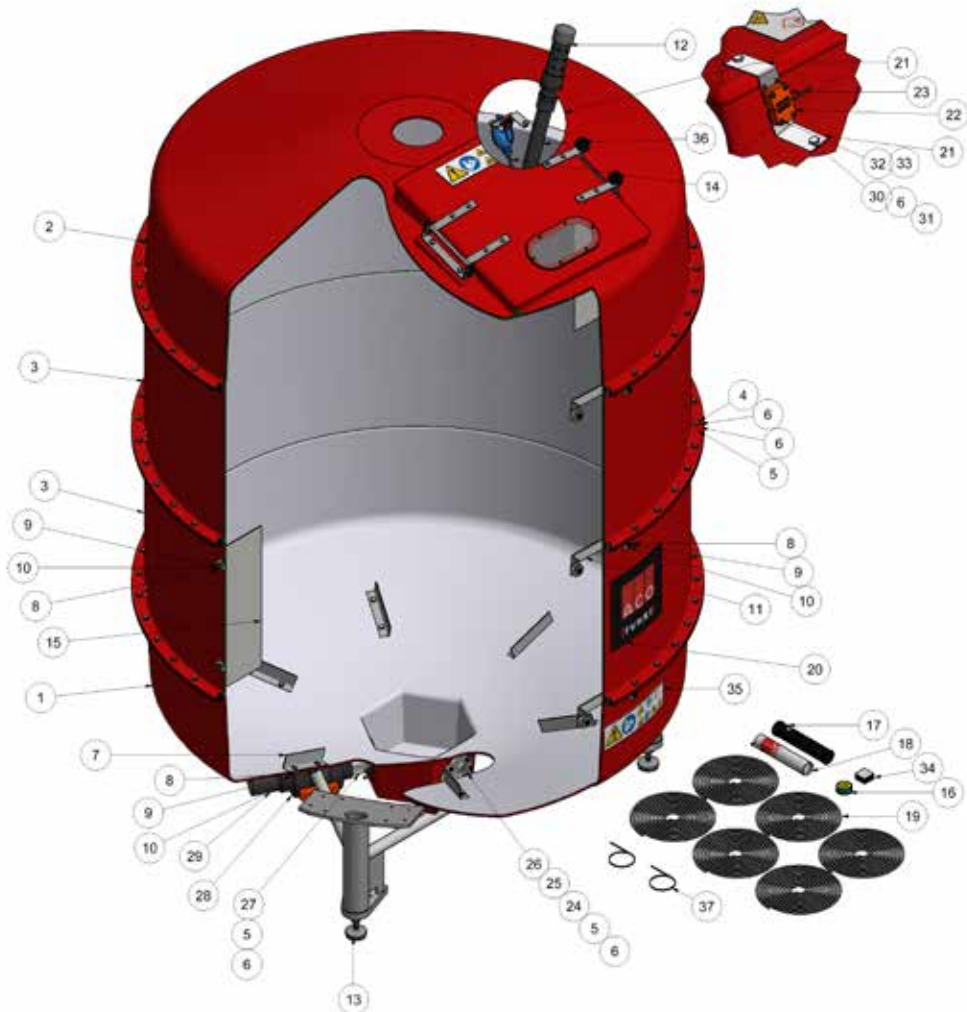
| | Varenr. | Beskrivelse | Stk. |
|----|----------|---|------|
| 14 | 33510017 | Møtrik M10 A2, voksbeh. DIN934 | 9 |
| 15 | 30312030 | Sætskrue M12X30 A2 DIN933 | 6 |
| 16 | 0140-200 | Kobling Ø30/Ø40X118 Stainlees Steel | 1 |
| 17 | 0139-999 | Tank flange Ø200 | 1 |
| 18 | 35600058 | Skærmskive Ø8x8,4/24/2 A2 DIN9021 | 4 |
| 19 | 30310030 | Sætskrue A2 M10 X 30 DIN 933 | 8 |
| 20 | 33900029 | Låsemøtrik M10 A2 voksbeh. DIN 985 | 8 |
| 21 | 74038093 | Gear motor SK32F 100LP/4230/400 | 1 |
| 22 | 0140-169 | Låg til beskyttelse af stort gear | 1 |
| 23 | 0140-168 | Bøsning til fedtbeskyttelse af stort gear | 1 |
| 24 | 0140-167 | Hus til fedtbeskyttelse af stort gear | 1 |
| 25 | 9900001 | Smørenippel M5 konisk Type A DIN 71412 | 1 |
| 26 | 30308035 | Sætskrue m8x35 a2 DIN 933 | 4 |
| 27 | 35600044 | Stjerneskeive Ø8/8,4 A2 DIN 6798 A | 4 |



RESERVEDELSLISTE - RESTTANK 6000 LITER

| RESERVEDELE - RESTTANK 6000 L, UDEN OMRØRER | | | |
|---|----------|--|------|
| | Varenr. | Beskrivelse | Stk. |
| | 0340-236 | RESTTANK 6000 LITER | |
| 1 | 0140-110 | Under del til tank vf7 | 1 |
| 2 | 0140-120 | Over del til tank vf7 | 1 |
| 3 | 0140-115 | Midter del til tank vf7 | 2 |
| 4 | 30308035 | Sætskrue m8x35 a2 din 933 | 135 |
| 5 | 33508013 | Møtrik m8 a2 voksbeh. Din 934 | 153 |
| 6 | 35600058 | Skærmskive ø8x8,4/24/2 a2 din9021 | 284 |
| 7 | 0139-710 | Bundmodrører vf4-b rustfri | 6 |
| 8 | 0139-547 | Skive ø45/10,5x2 rustfri | 22 |
| 9 | 30310030 | Sætskrue m10x30 a2 din 933 | 22 |
| 10 | 33510017 | Møtrik m10 a2 voksbeh. Din 934 | 22 |
| 11 | 0139-576 | Modrører vfx-c | 3 |
| 12 | 0300-216 | Trykdudligning i tank | 1 |
| 13 | 0139-506 | Vejecelleattractsæt vf4 | 3 |
| 14 | 71200012 | Niveauvippe/fyldning | 1 |
| 15 | 0139-534 | Modrører vf4-a | 2 |
| 16 | 29100001 | Gevindtape, rulle á 10m | 1 |
| 17 | 99900099 | Fedt til syre beskyttelses hus, gear VF tank | 1 |
| 18 | 74520 | Flexibel fugemasse 300ml | 1 |

| | Varenr. | Beskrivelse | Stk. |
|----|----------|--|------|
| 19 | 29900003 | Fugebånd 6mm, sælges i hele ruller á 8 meter | 48 |
| 20 | 0140-040 | Aco funki logo label 30x30 cm. til VF tank | 1 |
| 21 | 0140-028 | Beslag til føler | 2 |
| 22 | 0140-026 | Sikkerheds sensor rfid ip69 5meter kabel | 1 |
| 23 | 0140-027 | Sikkerheds sensor rfid ip69 key | 1 |
| 24 | 0139-495 | Flange vf4 | 1 |
| 25 | 0138-451 | Membran dn40 sak 70+væv 289805 | 1 |
| 26 | 0139-496 | Dæksel vf4 | 1 |
| 27 | 0140-140 | Udløbsrør til vådfodrings tank vf7 | 1 |
| 28 | 0140-064 | Pvc kuglehane 3' /ø90 | 1 |
| 29 | 0140-063 | Pvc rør ø90 til 3' ventil | 1 |
| 30 | 30308020 | Sætskrue m8x20 a2 din 933 | 2 |
| 31 | 33908001 | Låsemøtrik m8 a2 voksbeh. Din985 | 2 |
| 32 | 38504020 | Unbrakoskrue m4x20 ch a2 din 912 | 4 |
| 33 | 33904000 | Låsemøtrik m4 a2 | 4 |
| 34 | 0140-036 | Afdækningslabel 45x45 mm til 0140-035, hvid | 6 |
| 35 | 0140-035 | Advarsels label 35x10 cm. til vådfodertank | 2 |
| 36 | 0300-262 | Rør til niveauvippe | 1 |
| 37 | 76200023 | Kabelbinder 290x4,5 sort | 2 |



RESERVEDELSLISTE - RESTTANK 6000 LITER

| RESERVEDELE - RESTTANK 6000 L, KUN OMRØRER | | | |
|--|----------|--|------|
| | Varenr. | Beskrivelse | Stk. |
| | 0340-236 | RESTTANK 6000 LITER | |
| 1 | 0139-708 | Aksel 6100 vf4-b komp. Rustfri | 1 |
| 2 | 0139-714 | Midtrører 1/3 part | 6 |
| 3 | 0139-651 | Spændplade f. Bundrører rustf. | 9 |
| 4 | 0330-015 | Slidbøsning lang | 1 |
| 5 | 0330-020 | Lejebøsning todelt, monteret | 1 |
| 6 | 0139-511 | Stagbolt for bundleje vf4 | 3 |
| 7 | 0139-716 | Bundrører 1/3 part vf4-b rustf | 3 |
| 8 | 0139-869 | Bundrører skovl komplet | 3 |
| 9 | 0139-717 | Vingeblad vf4-b | 3 |
| 10 | 0139-547 | Skive ø45/10,5x2 rustfri | 14 |
| 11 | 33900029 | Låsemøtrik m10 a2 voksbeh. Din 985 | 14 |
| 12 | 30312045 | Sætskrue m12x45 a2 din 933 | 18 |
| 13 | 35600080 | Planskive ø12x13/24/2,5 a2 din125 a | 48 |
| 14 | 33912000 | Låsemøtrik m12 a2 voksbeh. Din985 | 24 |
| 15 | 33510017 | Møtrik m10 a2 voksbeh. Din 934 | 9 |
| 16 | 30312030 | Sætskrue m12x30 a2 din 933 | 6 |
| 17 | 0140-200 | Kobling ø30/ø40x118 rustfri | 1 |
| 18 | 0139-999 | Tankflange ø200 | 1 |
| 19 | 35600058 | Skærmskive ø8x8,4/24/2 a2 din9021 | 4 |
| 20 | 30310030 | Sætskrue m10x30 a2 din 933 | 8 |
| 21 | 74038093 | Gearmotor sk32f 100lp/4230/400 | 1 |
| 22 | 0140-169 | Låg til fedt beskyttelse af stort gear | 1 |
| 23 | 0140-168 | Bøsning til fedt beskyttelse af stort gear | 1 |
| 24 | 0140-167 | Hus for fedt til beskyttelse af stort gear | 1 |
| 25 | 9900001 | Smørenippel m5 koniske type adin 71412 | 1 |
| 26 | 30308035 | Sætskrue m8x35 a2 din 933 | 4 |
| 27 | 35600044 | Stjerneskeve ø8/8,4 a2 din 6798 a | 4 |

