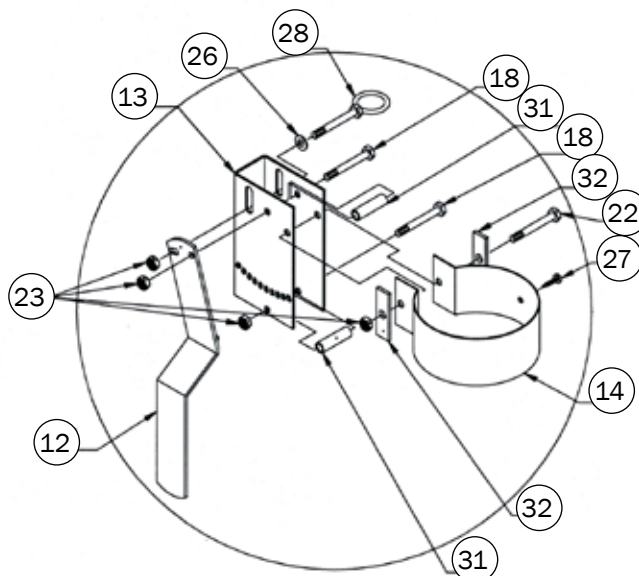
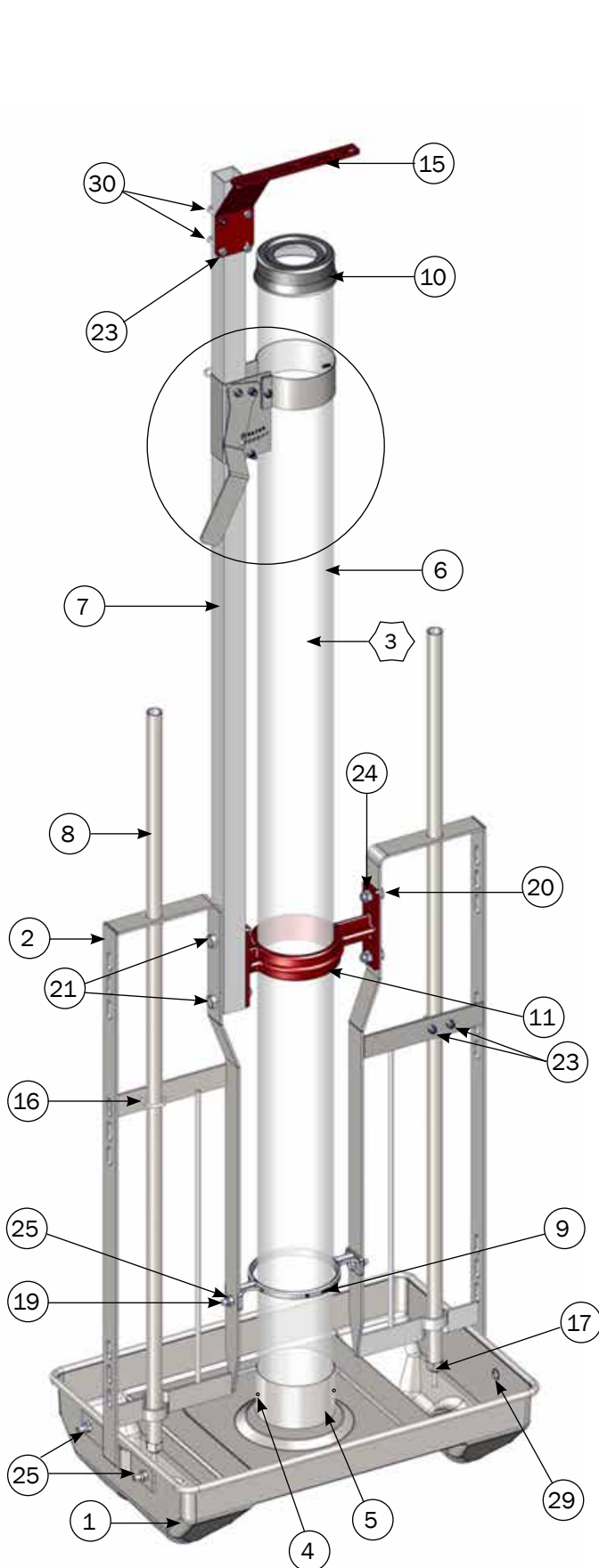


Nº 89504



Nº	QTY.	Part Nº	Beskrivelse
1	2	71009	TRUG VI+ SLAGTESVIN, 15 X 40 X 60 CM
2	1	70304	RAMME TIL RØRAUTOMAT LAV
3	1	89053	RØR 110 MM M/KAPPE T/TUBE-O-MAT® RØR
4	2	18841	PLADE SKRUE DIN 7981 3,9X13 MM V2A
5	1	0170-040	KAPPE 350 MM TIL PVC RØR 110 MM RUSTFRI
6	1	89050	110 MM PVC FODERRØR FORSTÆRKET
7	1	89370	OPSTANDER TIL TUBE-O-MAT® RØR
8	2	94017	RØR 23 MM 120 CM INDV. GEVINDG-G
9	1	72098	BEGRÆNSER-RING TOP 2008 AISI 304
10	1	89076	KRAVE TUBE-O-MAT® RØR
11	1	89376R	STYRERING TUBE-O-MAT® RØR RED
12	1	89381	JUSTERINGSHÅNDTAG TIL RØR TUBE-O-MAT®
13	1	89386	JUSTERBESLAG TIL RØR TUBE-O-MAT®
14	1	89392	BESPÆNDING TIL 110 MM TUBE-O-MAT® RØR
15	1	89400	TOPBESLAG/RØRBÆRING TIL RØR TUBE-O-MAT®
16	2	18843	RUST FRI U-BØJLE 1/2 M6 V2A
17	2	281496	VIPPEVENTIL TIL TOM RØR 1/2 UDVENDIG GEVIND RF
18	2	30306050	SÆTSKRUE M6X50 A2 DIN 933
19	2	30308016	SÆTSKRUE M8X16 A2 DIN 933
20	2	30310025	SÆTSKRUE M10X25 A2 DIN 933
21	2	30310060	SÆTSKRUE M10X60 A2 DIN 933
22	1	32306055	MASKINBOLT M6X55 A2 DIN 931
23	12	33596010	LÅSEMØTRIK M6 A2 VOKSBEH. DIN985
24	4	33900029	LÅSEMØTRIK M10 A2 VOKSBEH. DIN 985
25	6	33908001	LÅSEMØTRIK M8 A2 VOKSBEH. DIN985
26	1	35600093	SKÆRMSKIVE Ø6X6,4/18/1,6 A2 DIN 9021
27	1	39900007	PLADESKRUE 4,2X9,5 PH X-KÆRV FZB DIN 7981 C
28	1	67192	6 X 55 ØJESKRUE/RØRHOLDER
29	4	67331	M8 X 20 INSEX SKRUE BH A2 ISO7380
30	2	69739	U-BØJLE 35X35 M6 U/MØTRIK FZB
31	2	89388	AFSTANDSRØR TIL JUSTERINGSBESLAG
32	2	89393	15 X 3 FLJ SPÆNDESTYKKE