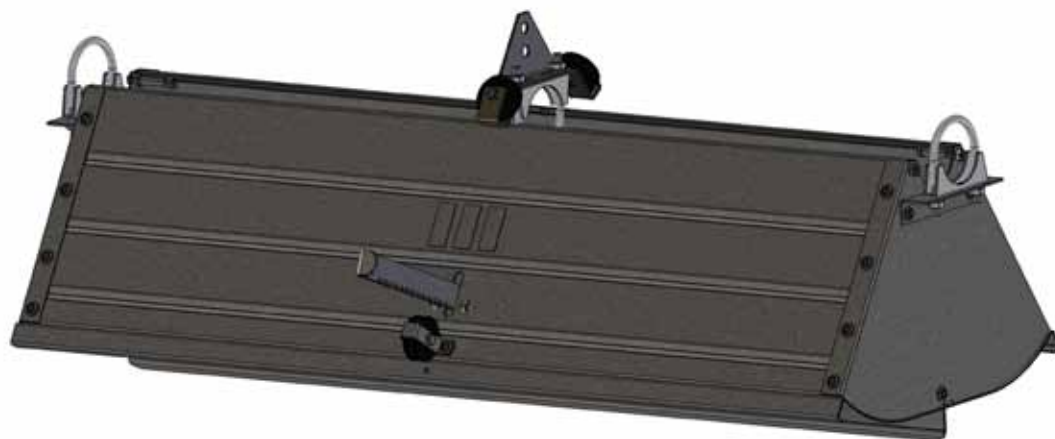


| M-1018-DK |

MONTAGEVEJLEDNING



VD 100
Foderkasse



ACO FUNKI A/S
Kirkevænget 5
DK-7400 Herning

Tel. +45 9711 9600
www.acofunki.com
www.egebjerg.com

FUNKI

Danish Design | German Quality | Global Experience

ART. NR. 0223-240 OVERSIGT

SAMLING AF FODERKASSEN SKAL SKE I ILLUSTRERET RÆKKEFØLGE.

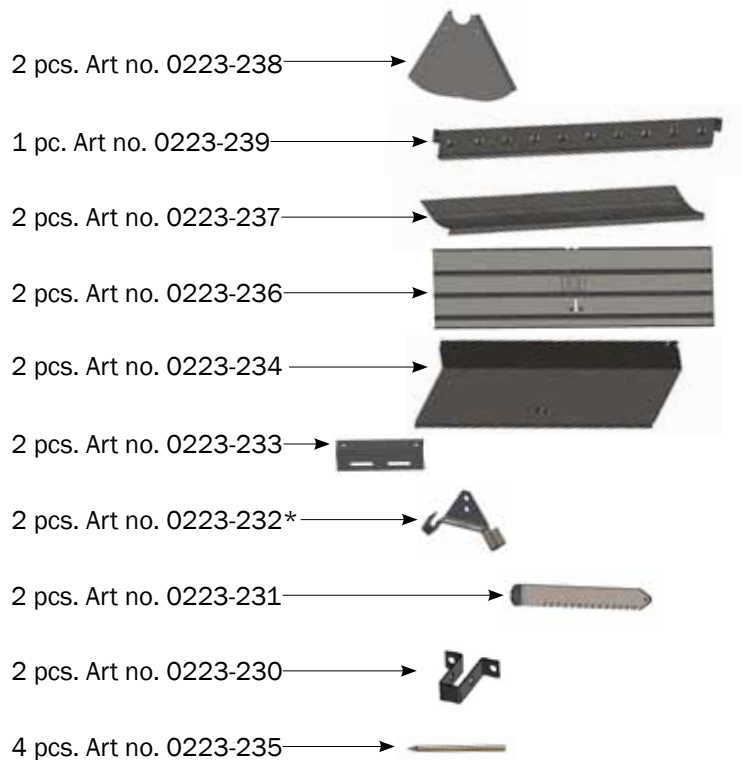
OBS!

VD 100 leveres umonteret.

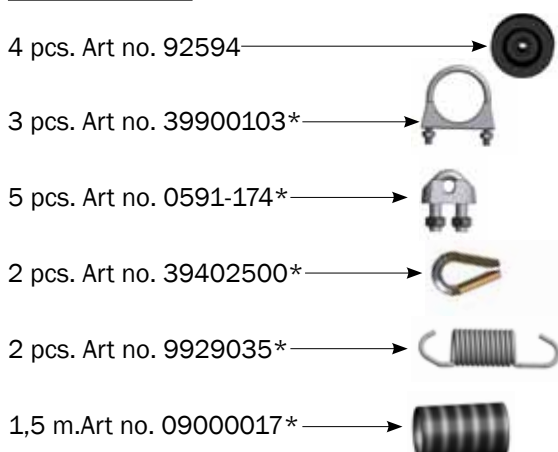
Alle skruer og møtrikker er samlet i en plastpose.

Plastpose og ståldele leveres samlet i en kasse.

STÅLDELE



ANDRE DELE

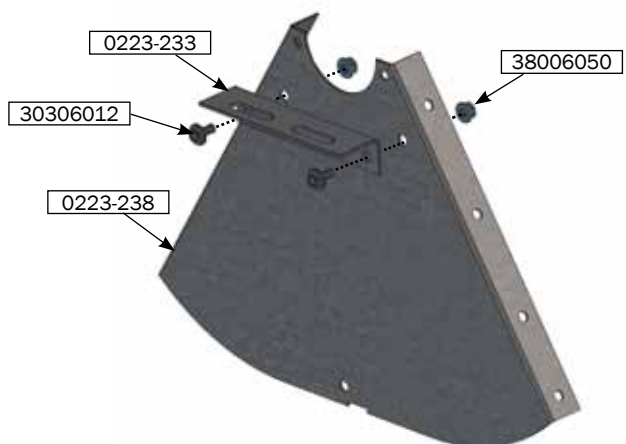


SKRUER OG MØTRIKKER

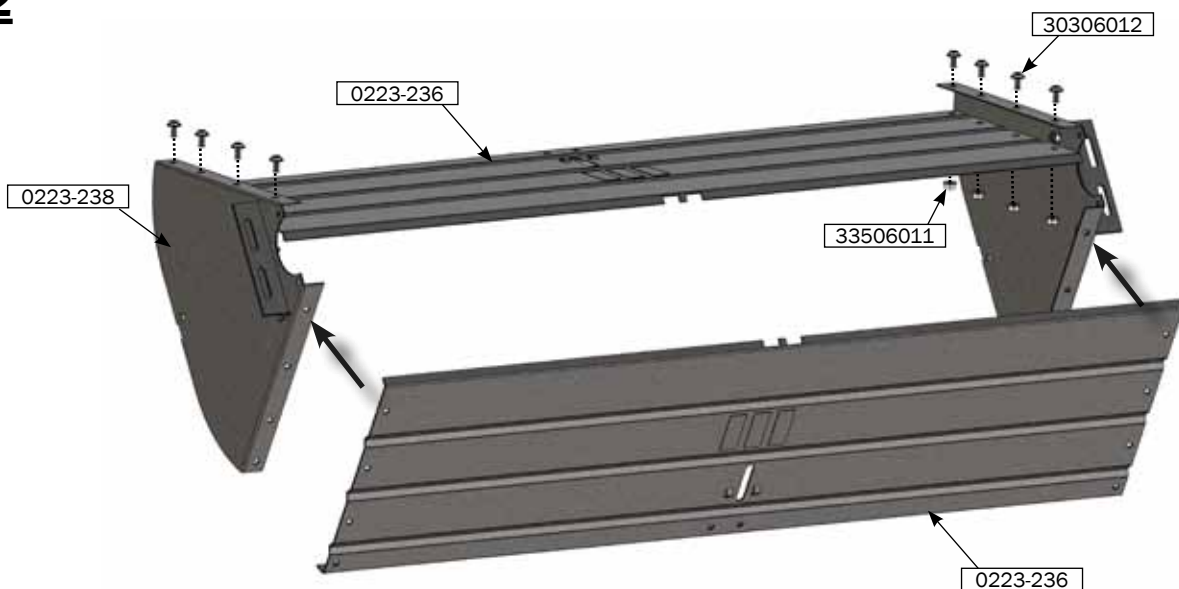


Dele mærket med * bruges til montage af foderkassen på foderrøret.

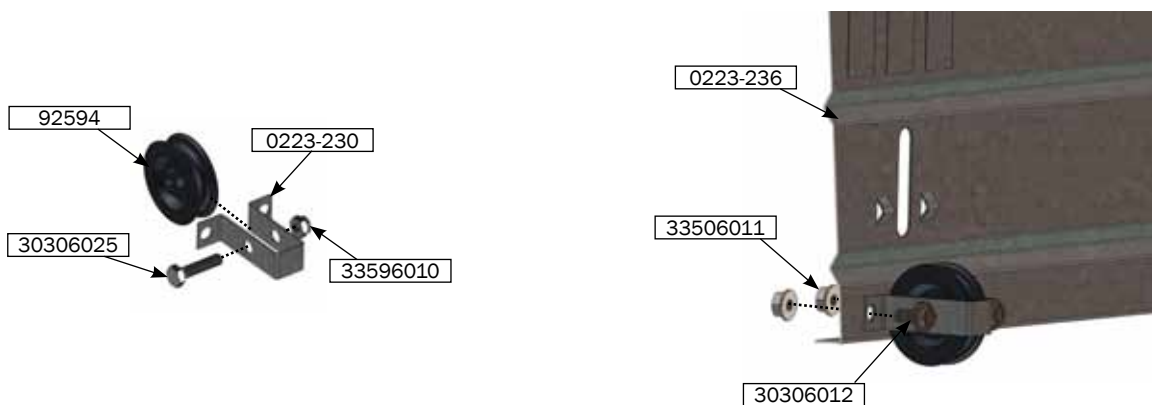
1



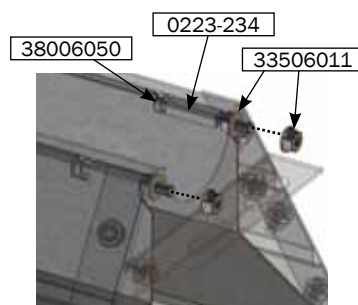
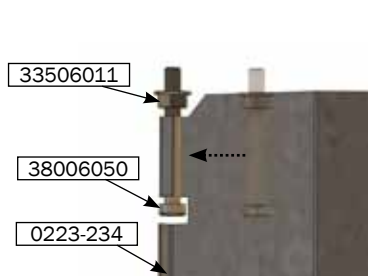
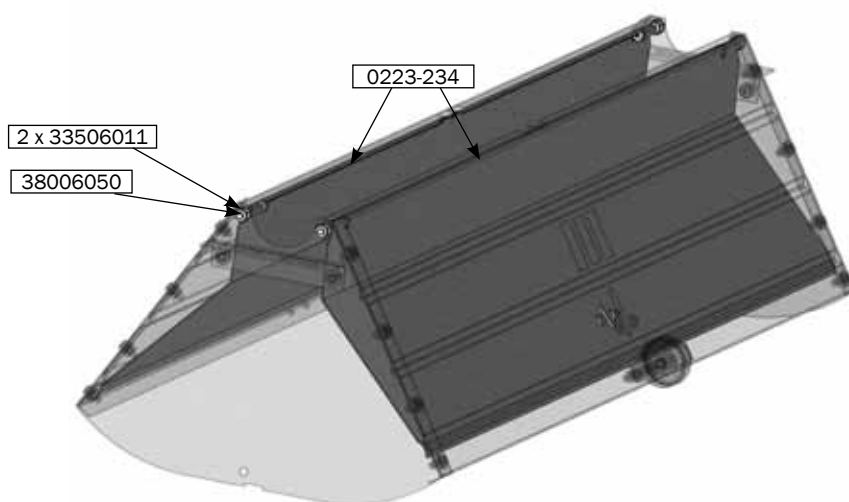
2



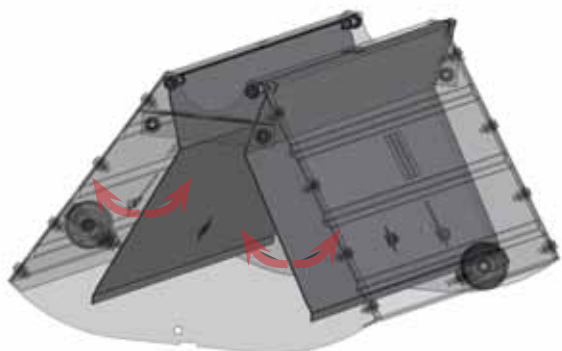
3



4

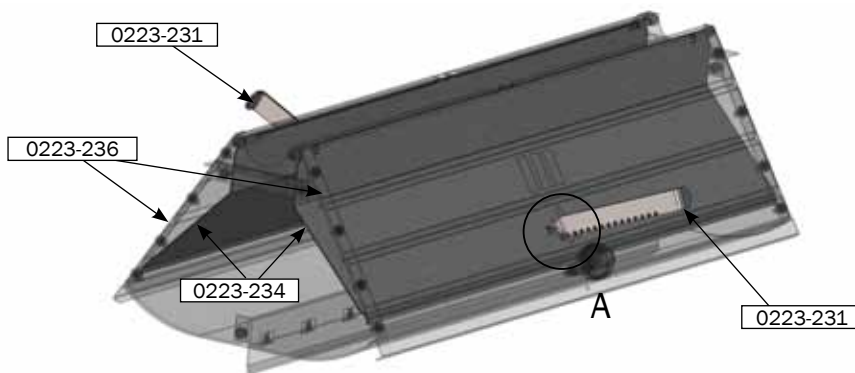


Boltene skal justeres, så der er 1 mm luft ved klapperne.

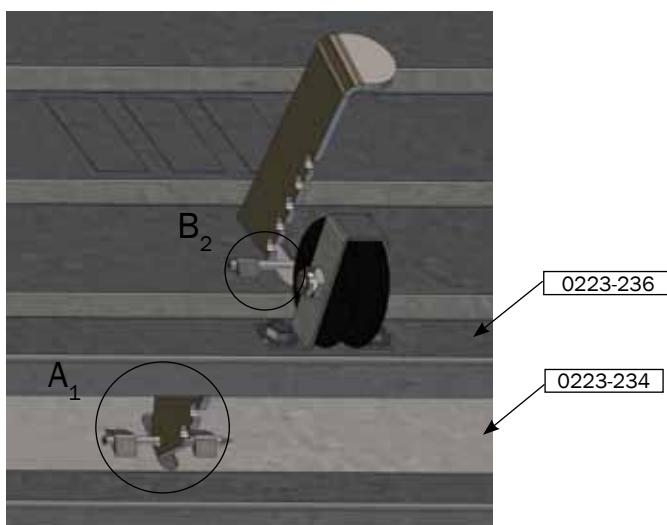


Tjek at indvendig klapper kan svinge frit, uden nogen forhindring.

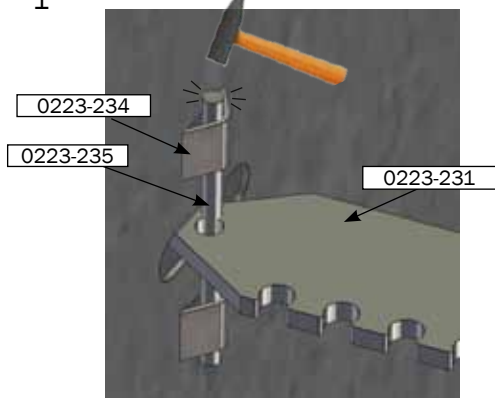
5



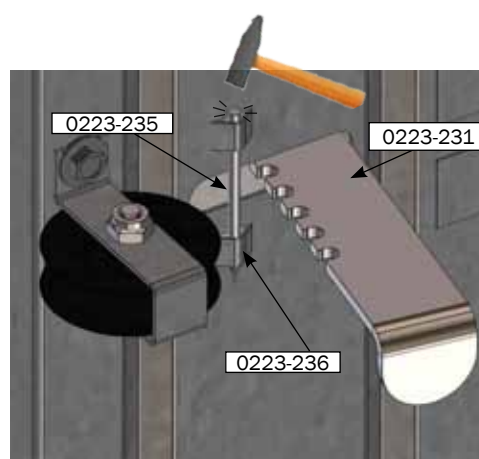
A



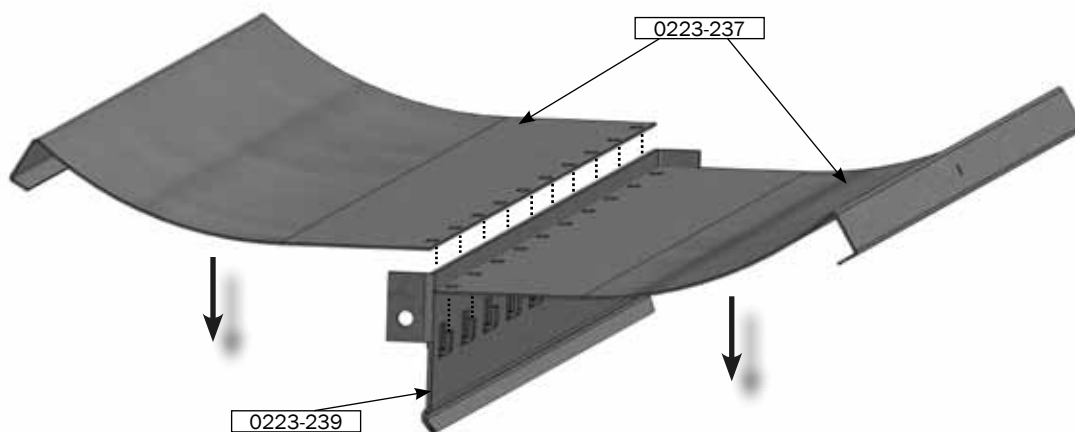
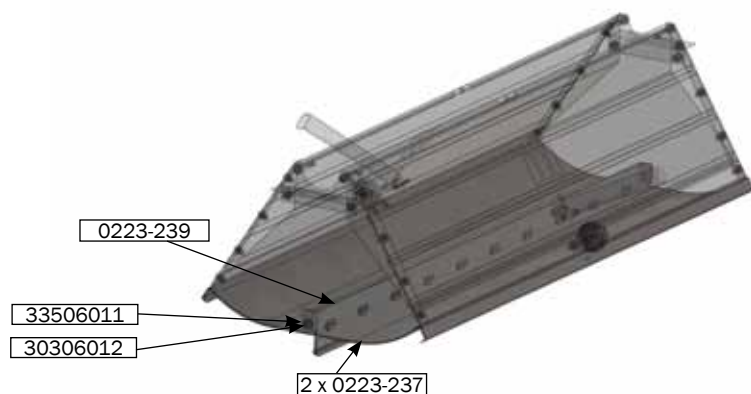
A₁



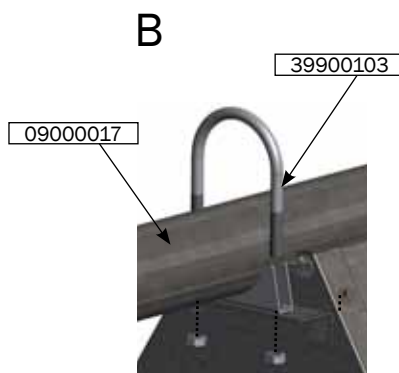
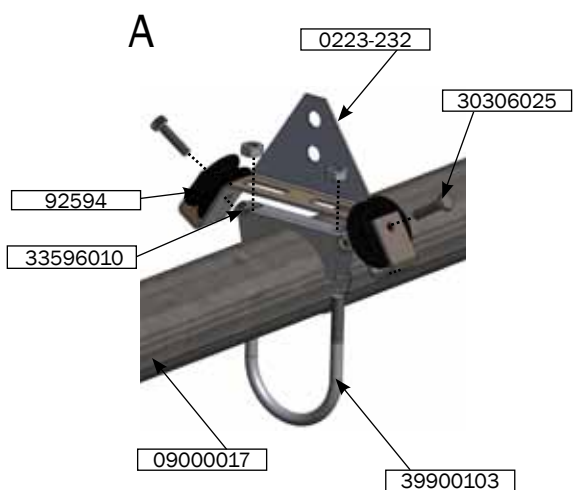
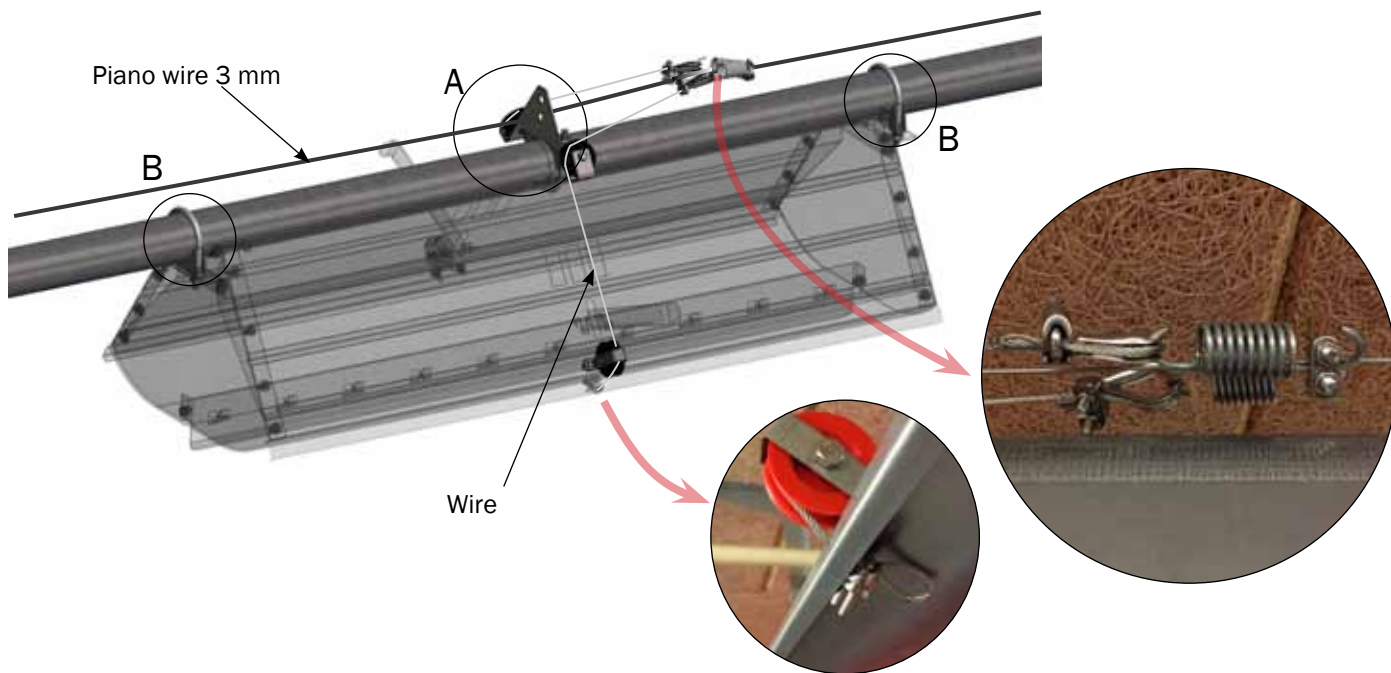
B₂



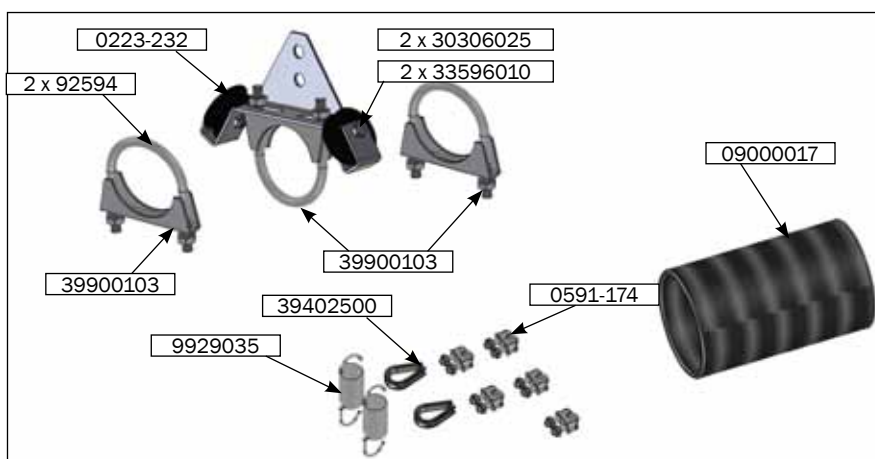
6



7



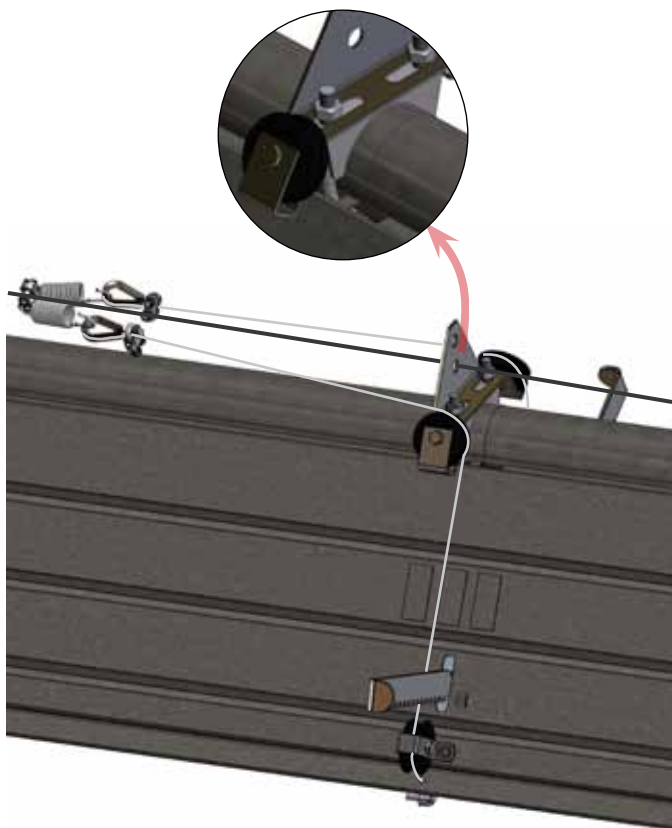
Delene til montage på foderrør



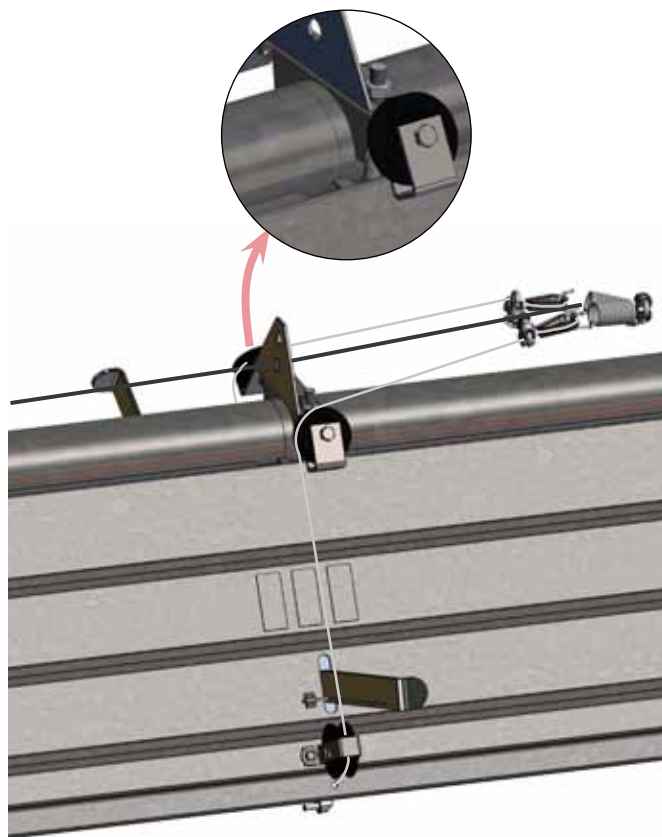
MONTAGE AF VD100 PÅ FODERRØR

TRÅD RETNING

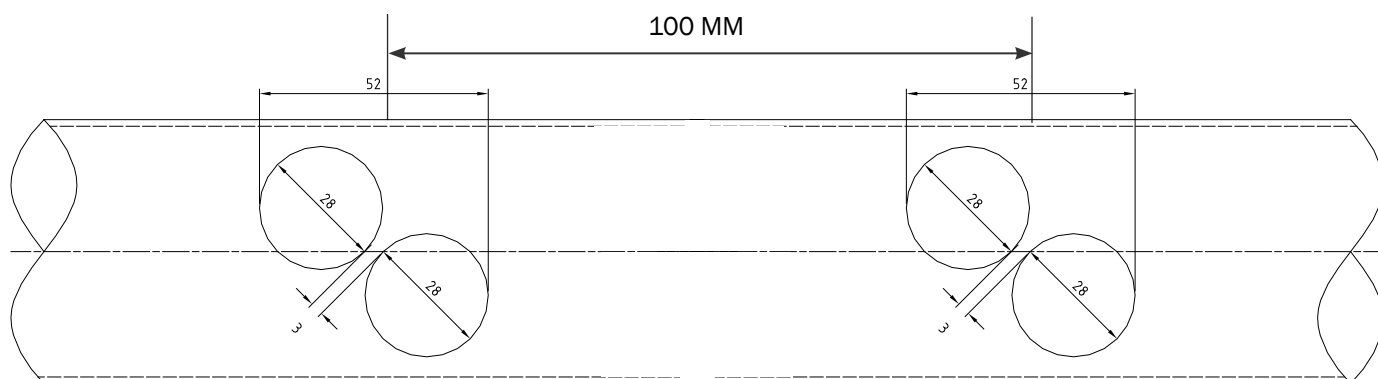
Ventre tråd montage



Højre tråd montage



BORING AF UDLØBSHULLER I Ø60 MM TRANSPORTRØR



For at opnå optimal tømning af transportrøret, bores der 2 stk. Ø28 mm huller i transportrøret. Hullerne bores forskudt for hinanden.

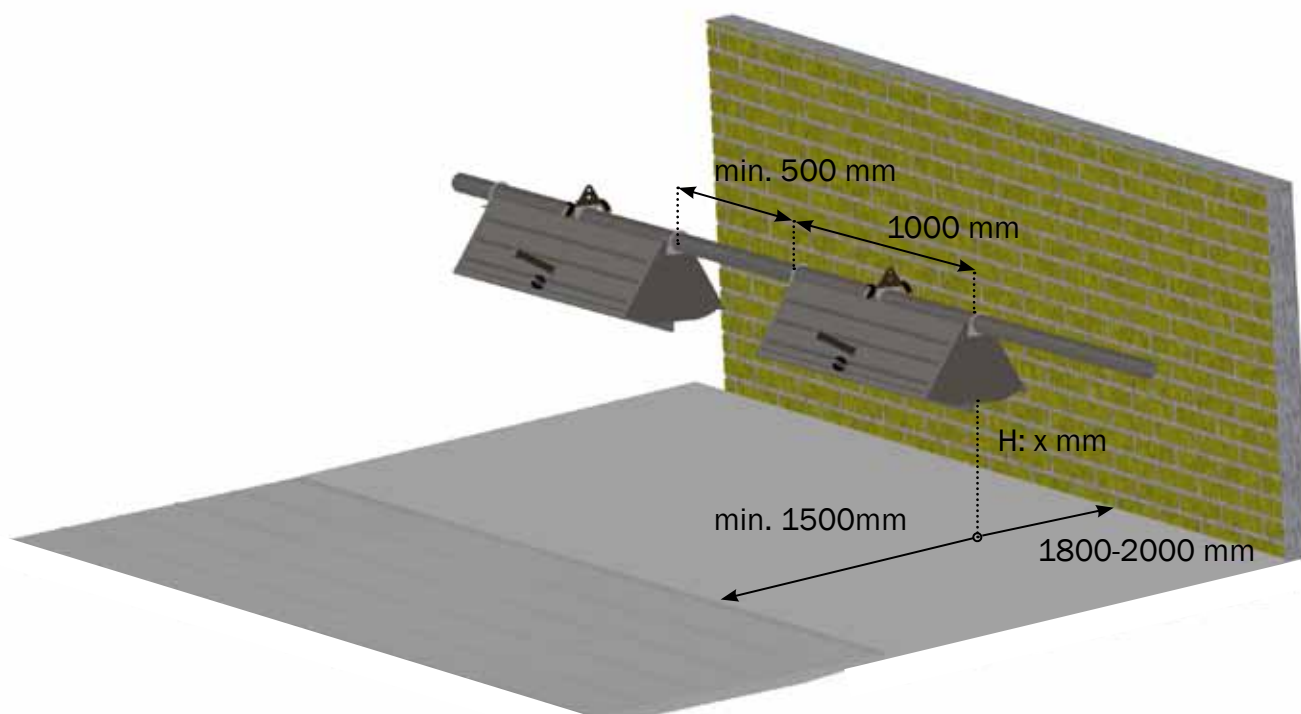
Der skal være 9 sæt udløbshuller for hver 100 mm pr. foderkasse.



Max 20 stk. foderkasser VD 100 pr. 3 mm piano tråd.

Spredningen af foderet på gulvet er afhængigt af monteringshøjden, men vil typisk være ca. 1 ¹/₂ meter.

Anbefalet monteringsafstand



MONTAGE AF VD100 PÅ LOFT

Foderkasser skal monteres på loft med wire som vist på billede

