

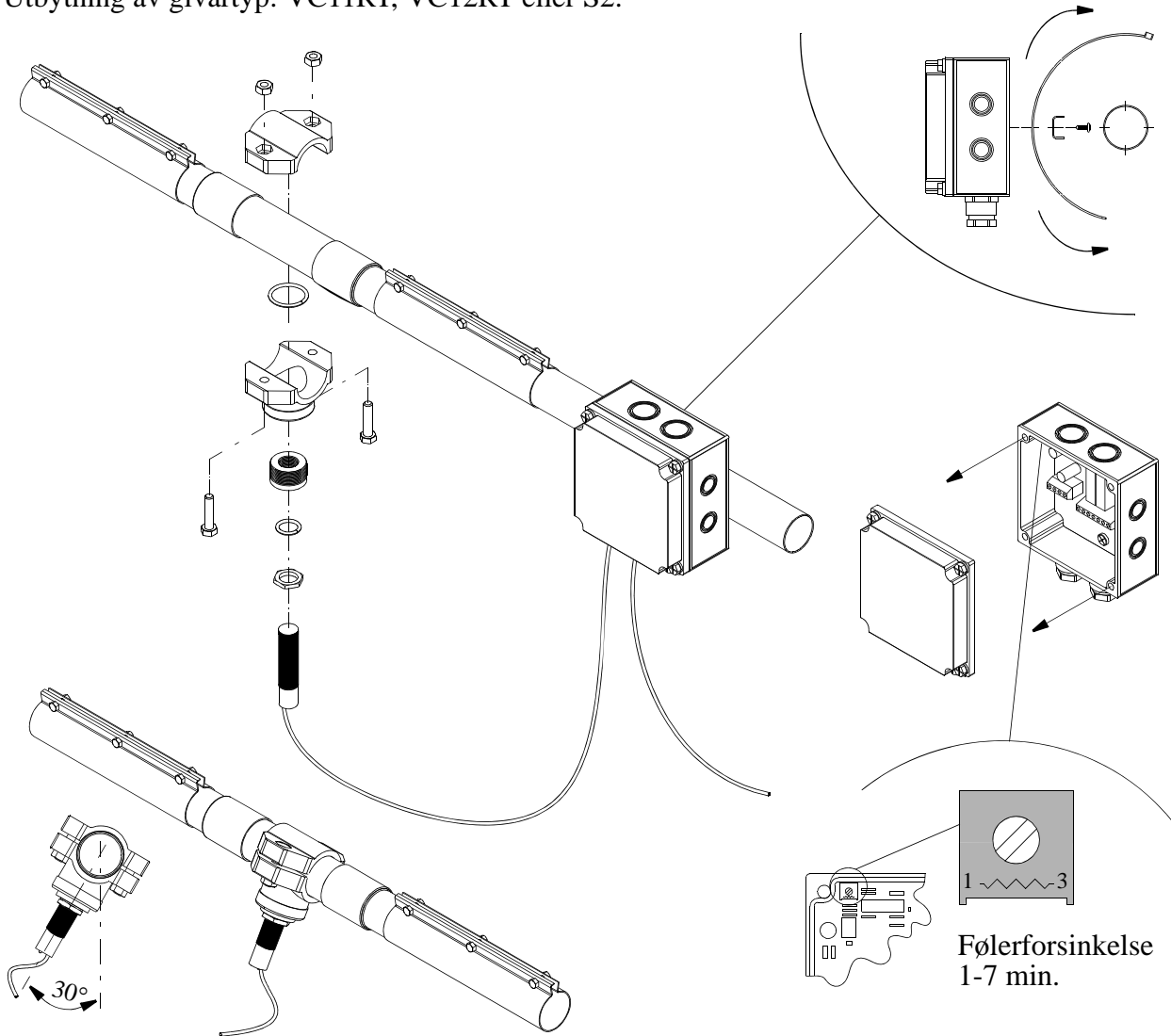
Montageblad	side 1/2		M-0083 DK	
Installation sheet	page 1/2		0901-524	3006-97
Montageblatt	Seite 1/2			
Montageblad	sida 1/2			

Udskiftning af føler: VC11RT, VC12RT eller S2.

Replacement of sensor type: VC11RT, VC12RT or S2.

Auswechslung von VC11RT, VC12RT oder S2 Fühler.

Utbytning av givartyp: VC11RT, VC12RT eller S2.

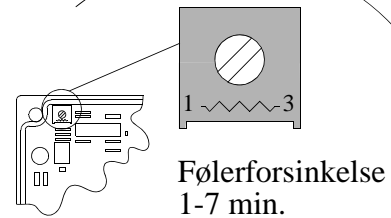


Justering af stopføler med metalbrikker.

1. Stopføleren skrues helt mod PVC røret og omløberen spændes.
2. Anlægget startes med tomt foderrør.
3. Skruen i enden af føleren justeres med den medleverede skruetrækker, så den gule lysdiode lyser konstant.
4. Skruen drejes, så den gule lysdiode **netop** begynder at blinke i takt med brikkerne.
5. Skruen drejes yderligere 1/4 omgang.
6. Kontrollér, at lysdioden blinker jævnt i takt med brikkerne.
7. Med 50% fyldningsgrad kontrolleres stopfunktionen mindst 3 gange.
8. Om nødvendigt justeres følsomheden igen.

Justering af stopføler med plastbrikker.

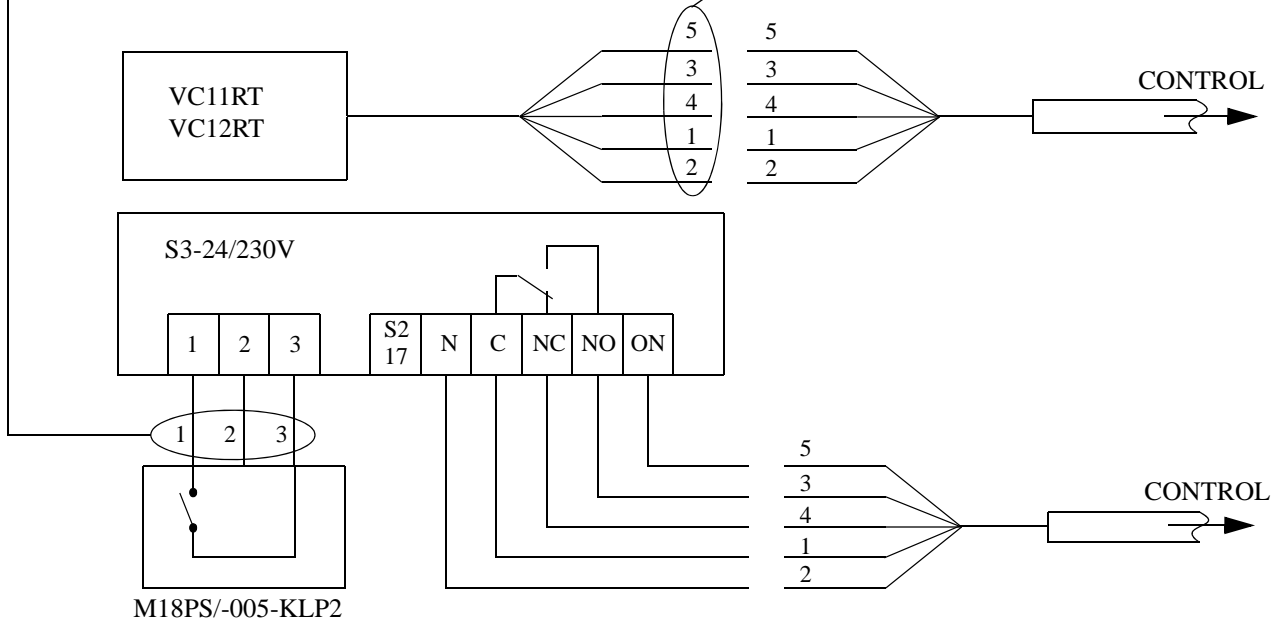
1. Stopføleren skrues helt mod PVC røret og omløberen spændes.
2. Anlægget startes med tomt foderrør.
3. Skruen i enden af føleren justeres med den medleverede skruetrækker, så den gule lysdiode lyser konstant.
4. Skruen drejes, så den gule lysdiode **netop** går ud.
5. Skruen drejes yderligere 1/4 omgang.
6. Med 50% fyldningsgrad kontrolleres stopfunktionen mindst 3 gange.
7. Om nødvendigt justeres følsomheden igen.



VC11RT/VC12RT

	DK	GB	D	F	S
1	brun	brown	braun	brun	brun
2	blå	blue	blau	bleu	blå
3	sort	black	schwarz	noir	svart

	DK	GB	D	F	S
1	sort	black	schwarz	noir	svart
2	blå	blue	blau	bleu	blå
3	gul	yellow	gelb	jaune	gul
4	grå	grey	grau	gris	grå
5	brun	brown	braun	brun	brun



S3 må kun anvendes i forbindelse med føler type: BERNSTEIN KCB M18PS/-005-KLP2
 S3 should only be used in connection with the following sensor type: BERNSTEIN KCB M18PS/-005-KLP2
 S3 darf nur in Verbindung mit Fühlertyp: BERNSTEIN KCB M18PS/-005-KLP2 verwendet werden.
 Utilisez le S3 seulement avec le type de senseur suivant: BERNSTEIN KCB M18PS/-005-KLP2
 S3 kan bara användas i förbindelse med givartyp: BERNSTEIN KCB M18PS/-005-KLP2

S2

	DK	GB	D	F	S
1	brun	brown	braun	brun	brun
2	blå	blue	blau	bleu	blå
3	sort	black	schwarz	noir	svart

