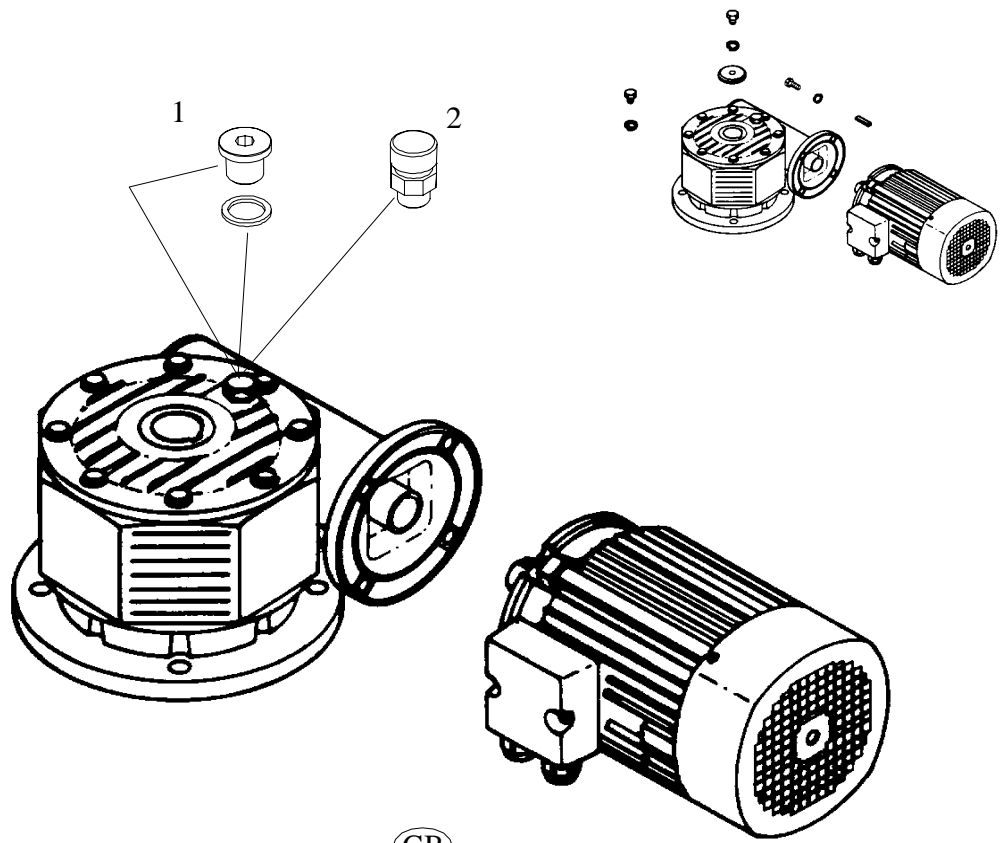


Montageblad side 1/1	M-3003	
Installation Sheet Page 1/1		
Montageblatt Seite 1/1		
Feuillet d'installation page 1/1	110203	

Montagevejledning af snækkegear
Installation Instructions for Worm Gear
Montageanleitung für Getriebegea
Instructions de montage



DK

Anvisning for samling af snækkegear m/motor.

Varenr. 45000003 - Snækkegear SITI MI 90F VI 30:1
Varenr. 45000012 - Snækkegear RMI 85/FL 1:20
Varenr. 45000013 - Snækkegear SITI MI90F VI 1:20

Pos. 1Prop
Pos. 2.....Luftskrue

1. Prop sættes på før varen sendes fra Funki tech A/S, for at undgå risiko for olie udslip. Luftskrue sendes med separat i en pose.
2. Luftskrue skal monteres ved ankomst på stedet.

D

Anweisung f/Sammlung des Schneckegetr. m/Motor.

Warennr. 45000003 - Schneckegetriebe SITI MI 90F VI 30:1
Warennr. 45000012 - Schneckegetriebe RMI 85/FL 1:20
Warennr. 45000013 - Schneckegetriebe SITI MI90F VI 1:20

Pos. 1Pfpופן
Pos. 2.....Luftschraube

1. Der Pfpופן wird auf der Ware gesammelt vor der Ware von Funki Tech A/S abgesandt wird, um Risiko für Austritt von Öl zu vermeiden. Die Luftschraube wird separat mit Post in einen Beutel gesandt.
2. Die Luftschraube muss bei der Ankunft am Ort montiert werden.

GB

Instructions f/Assembly of Worm Gear w/Motor.

Article No. 45000003 - Worm gear SITI MI 90F VI 30:1
Article No. 45000012 - Worm gear RMI 85/FL 1:20
Article No. 45000013 - Worm gear SITI MI90F VI 1:20

Pos. 1Plug
Pos. 2.....Air screw

1. The plug is assembled before the article is sent from Funki Tech A/S, to avoid risk of oil spillage. The air screw is forwarded by separate post in a bag.
2. The air screw must be assembled on arrival on site.

F

Instruction d'assemblage de l' engr. vis a/moteur.

No. d'art. 45000003 - Engr. vis SITI MI 90F VI 30:1
No. d'art. 45000012 - Engr. vis RMI 85/FL 1:20
No. d'art. 45000013 - Engr. vis SITI MI90F VI 1:20

Pos. 1Bouchon
Pos. 2.....Vis d'air

1. Le bouchon est assemblé avant l'article est envoyé de Funki Tech A/S pour éviter risque de rejet d'huile. La vis d'air est envoyé avec courrier separat dans un sachet.
2. Vis d'air doit être assemblé au lieu en arrivant.

T:\Montageblade\Vdfio\M-3003_DK_GB_D_F_Montagevejledning_snekkegear_fm