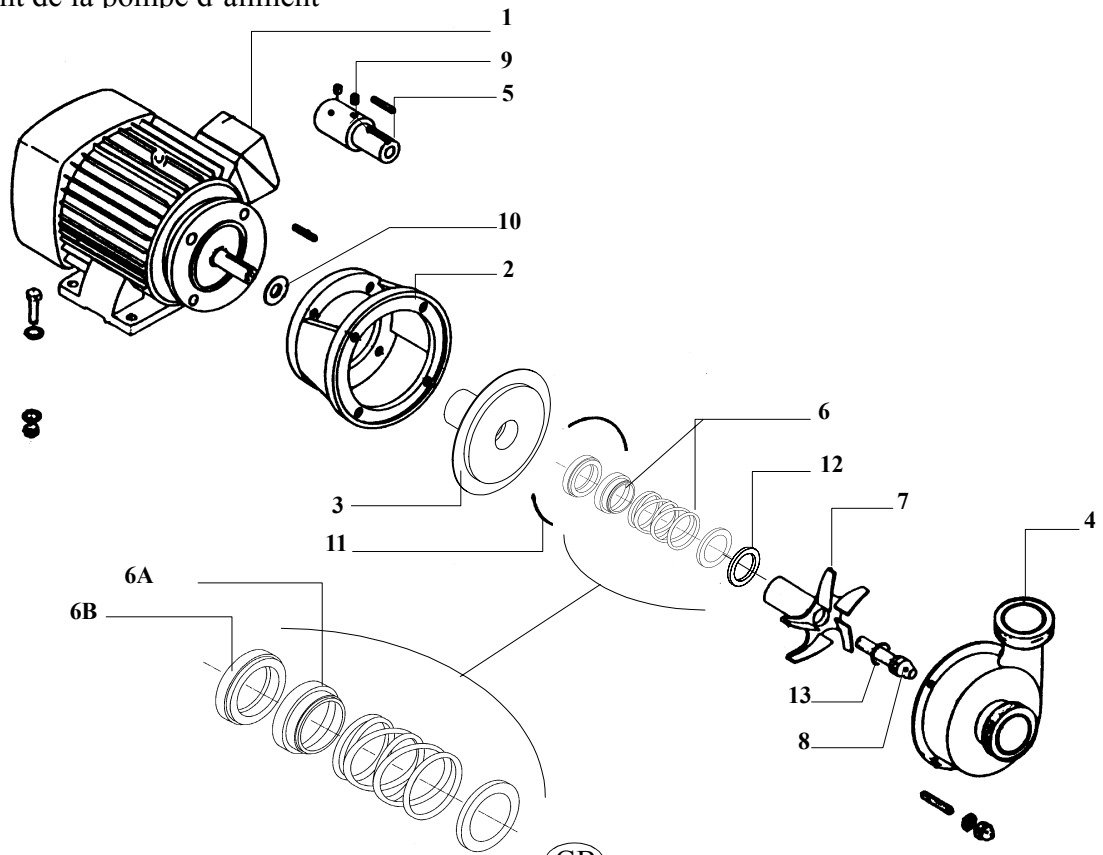


Montageblad	side 1/2		M-0505	
Installation sheet	page 1/2			
Montageblatt	Seite 1/2			
Feuillet d'installation	page 1/2		300103	

Samling af foderpumpe
 Assembling of feed pump
 Sammlung der Futterpumpe
 Assemblage de la pompe d'aliment



(DK)

(GB)

Anvisning for samling af Funki rustfri foderpumpe.

Instructions on Assembling of Funki Stainless Feed pump.

1. Montering af mellemaksel på motorakslen:
 - a. Monter vandafviserskive (10) på motorakslen.
 - b. Monter mellemakslen (5) på motorakslen, men pres den ikke for langt ind på akslen.
 - c. Monter mellemflange (2) på motoren.
Til f.eks. motorer med Nema flange monteres først en overgangsflange på motoren.
 - d. Isæt bagplade (3) i mellemflangen (2).
 - e. Sæt pumpehjulet (7) løs ind på mellemakslen (5).
 - f. **JUSTERING:** Mellemakslen skal monteres på motorakslen i en position, således at afstanden mellem pumpehjul (7) og bagplade (3) er 4 mm, målt ved hjulets periferi.
Når mellemakslen (5) sidder i korrekt position, spændes den fast v.h.j.a. de to pinolskruer (9).
2. Gør alle pumpedele rene i sæbevand og kontroller at alle tætningsdele er ubeskadiget.
3. Placer afstandsring (12) på pumpehjulakslen.
4. Fugt pumpehjulakslen på pumpehjulet (7) og indersiden af akseltætningen (6A) med sæbevand (ikke olie), og smør den indvendige del af pumpehjulakslen med fedt.
5. Skub akseltætningen (6A) på pumpehjulakslen (7), der skal bruges sæbevand.
6. Fugt tætningsædet i bagpladen (3) og inderdel (6B) af tætning med sæbevand.
7. Pres inderdel (6B) ned i bagpladen (3).
8. Monter bagpladen (3) i mellemflangen (2).
9. Skub pumpehjulet (7) ind på mellemakslen (5) og spænd den fast v.h.j.a. pumpehjulskruen (8). Kontroller at tætningsring (13) i pumpehjulskruen sidder korrekt.
10. Monter pumpehustætningen (11) på bagpladen
11. Monter pumpehuset (4) og spænd det fast.

1. Mounting of intermediate shaft on the motor shaft:
 - a. Place the water rejection disk (10) on the motor shaft.
 - b. Place the intermediate shaft (5) on the motor shaft, but do not press it too far onto the shaft.
 - c. Place the intermediate shaft (2) on the motor (1).
For e.g. motors with Nema flange, a connecting flange is first mounted on the motor.
 - d. Place the back plate (3) in the intermediate flange (2).
 - e. Put the pump wheel (7) loose onto the intermediate shaft (5).
 - f. **ADJUSTMENT:** The intermediate shaft is to be mounted on the motor shaft so that the distance between the pump wheel (7) and the back plate (3) is 4 mm, measured at the periphery of the wheel. When the intermediate shaft (5) is in the correct position, it is attached by means of the two pointed screws (9).
2. Clean all pump parts with soapy water and control that all sealing parts are intact.
3. Place the distance ring (12), on the pump wheel shaft(7).
4. Wet the pump wheel shaft (7) on the pump wheel and the inside of the shaft seal (6A) with soapy water (not oil), and lubricate the inside of the pump wheel shaft with grease.
5. Push the shaft seal (6A) on the shaft (7), soap water must be used.
6. Wet the sealing seat in the back plate (3) and inner part (6B) of the seal with soapy water.
7. Press the inner part (6B) into the back plate (3).
8. Mount the back plate (3) in the intermediate flange (2).
9. Push the pump wheel (7) onto the intermediate shaft (5) and attach it by means of the pump wheel screw (8). Control that the sealing ring (13) in the pump wheel screw is placed correctly.
10. Place the pump case seal (11) on the back plate.
11. Mount the pump case (4) and attach it.

D

Anweisung zur Sammlung der Funki nichtrostenden Futterpumpe.

1. Montierung der Zwischenwelle auf der Motorwelle:
 - a. Wasserabstossscheibe (10) auf motorwelle montieren.
 - b. Zwischenwelle (5) auf Motorwelle montieren, aber nicht zu weit auf die Welle einpressen.
 - c. Zwischenflansch (2) auf Motor (1) montieren.
Für z.B. Motoren mit Nema Flansch Wird zuerst ein Übergangflansch auf dem Motor montiert.
 - d. Hinterplatte (3) in Zwischenflansch (2) einsetzen.
 - e. Pumpenrad (7) auf Zwischenwelle (5) los einsetzen.
 - f. JUSTIERUNG: Zwischenwelle auf Motorwelle so montieren, dass der Abstand zwischen Pumpenrad (7) und Hinterplatte (3) 4 mm ist, an der Peripherie des Rads gemessen. Wenn die Zwischenwelle (5) in korrekter Position ist, wird sie mittels der beiden Reitstocksrauben (9) festgespannt.
2. Alle Pumpenteile mit Seifenwasser reinigen. Kontrollieren Sie, dass alle Dichtungsteile intakt sind.
3. Distanzring (12) auf die Pumpenradwelle plazieren.
4. Die Pumpenradwelle des Pumpenrads (7) und Innenseite der Wellendichtung(6A) mit Seifenwasser (nicht Öl) befeuchten und Innenseite der Pumpenradwelle mit Fett abschmieren.
5. Wellendichtung (6A) auf die Pumpenradwelle (7) schieben, Seifenwasser muss benutzt werden.
6. Dichtungssitz in der Hinterplatte (3) und Innenteil (6B) der Dichtung mit Seifenwasser befeuchten.
7. Innenteil (6B) in die Hinterplatte (3) niederpressen.
8. Hinterplatte (3) in Zwischenflansch (2) montieren.
9. Pumpenrad (7) auf Zwischenwelle (5) einschieben und das Rad mittels der Pumpenradschraube (8) festspannen. Kontrollieren Sie, dass der Dichtungsring (13) in der Pumpenradschraube korrekt angebracht ist.
10. pumpengehäusedichtung (11) auf Hinterplatte montieren.
11. Pumpengehäuse (4) montieren und festspannen.

F

Guide d'assemblage de la pompe d'aliment inoxydable Funki.

1. Montage de l'arbre intermédiaire sur l'arbre moteur:
 - a. Monter la plaque de rejet d'eau (10) sur l'arbre moteur.
 - b. Monter l'arbre intermédiaire (5) sur l'arbre moteur; ne pas le presser trop sur l'arbre.
 - c. Monter l'arbre intermédiaire (2) sur le moteur (1).
pour, par exemple, moteurs avec bride Nema; monter avant tout une bride de raccordement sur le moteur.
 - d. Placer la plaque arrière (3) dans l'arbre intermédiaire (2).
 - e. Placer à folle la roue de pompe (7) sur l'arbre intermédiaire (5).
 - f. AJUSTEMENT: Monter l'arbre intermédiaire sur l'arbre moteur de sorte que la distance entre roue de pompe (7) et plaque arrière (3) est de 4 mm, mesuré de la périphérie de la roue. Quand l'arbre intermédiaire (5) est placé dans la position correcte il est fixé à l'aide de les deux vis pointe (9).
2. Laver toutes les parties de pompe à l'eau savonneuse et contrôler que toutes les parties obturatrices sont intactes.
3. Placer bague d'écartement (12) à l'arbre de roue de pompe.
4. Humecter l'arbre de roue de pompe sur la roue de pompe (7) et la côté intérieur de l'obturation d'arbre (6A) avec de l'eau savonneuse (pas de huile) et lubrifier la coté intérieur de l'arbre de roue de pompe avec graisse.
5. Pousser l'obturation d'arbre (6A) sur l'arbre de roue de pompe (7). Il faut utiliser d'eau savonneuse.
6. Humecter le siège d'obturation dans la plaque arrière (3) et partie intérieure (6B) d'obturation avec de l'eau savonneuse.
7. Presser la partie intérieure (6B) dans la plaque arrière (3).
8. Monter la plaque arrière (3) dans l'arbre intermédiaire (2).
9. Pousser la roue de pompe (7) sur l'arbre intermédiaire (5) et serrer à l'aide de la vis de roue de pompe (8). Contrôler que l'obturateur (13) dans la vis de pompe est placé correctement.
10. Monter l'obturation de la caisse de pompe (11) sur la plaque arrière.
11. Monter la caisse de pompe (4) et fixer.