

Volumendoserer VD3

- Robust og enkel - ingen vedligehold
- Velegnet til både mel og piller
- Let og hurtig montage
- Ingen brodannelse
- Enkel og let justering
- Direkte adgang til foderbeholder via dæksel

VD3 er fremstillet helt i plast og derfor rustfri. Samtidig er konstruktionen meget enkel - helt fri for skrøbelig mekanik og kræver derfor minimal vedligeholdelse.

VD3 monteres let og hurtigt på foderrøret med kraftige fjedre i stål. Ingen løse skruer og møtrikker. To fjedre klikkes på -og beholderen er monteret.

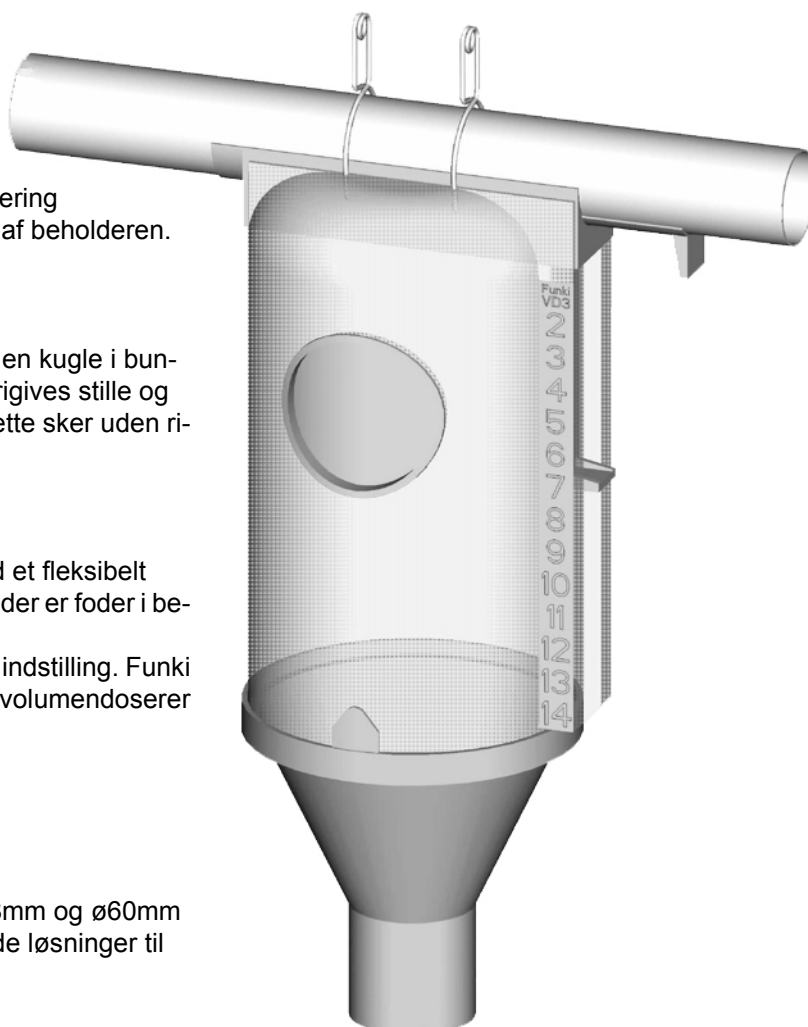
VD3 giver nem adgang til medicinering og rengøring via dæksel på siden af beholderen.

VD3-beholderen holdes lukket af en kugle i bunden af udløbstragten, og foderet frigives stille og roligt når kuglen trækkes opad. Dette sker uden risiko for brodannelse.

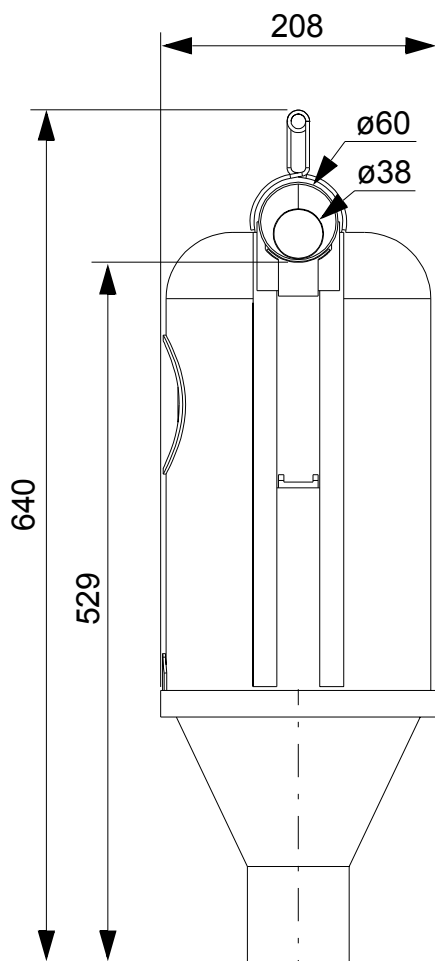
Rumindholdet i **VD3** justeres med et fleksibelt skod som let indstilles, også mens der er foder i beholderen.

En tydelig skala viser den aktuelle indstilling. Funki anbefaler opsætning af en ekstra volumendoserer for kalibrering af aktuel fodertype.

VD3 leveres som standard til $\varnothing 38\text{mm}$ og $\varnothing 60\text{mm}$ anlæg. Derudover kan Funki tilbyde løsninger til $\varnothing 50$, $\varnothing 55$ og $\varnothing 63$ foderrør.



Tekniske specifikationer



VD3	
Rumindhold [liter] Capacity [Liter] Rauminhalt [liter] Capacité [litres]	8
Vægt [kg] Weight [kg] Gewicht [kg] Poids [kg]	1,4

