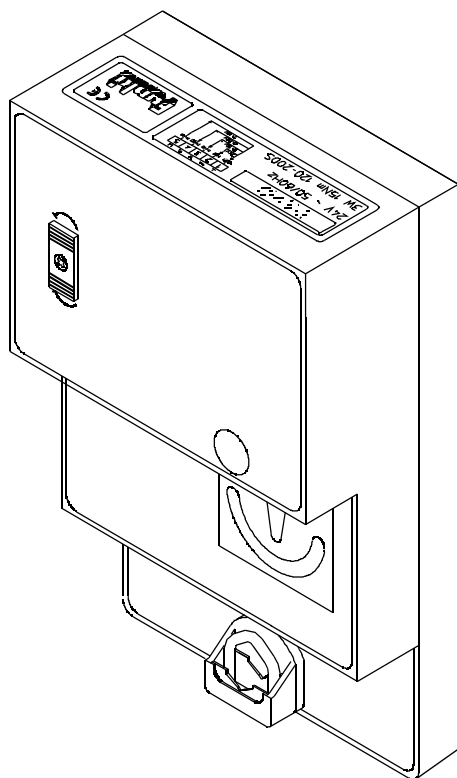


ACO *funki*



DK Brugervejledning for Spjældmotor David-30

S Bruksanvisning för Spjälmotor David-30

GB Instruction Manual for Baffle Motor David-30

D Gebrauchsanleitung für Klappemotor David-30

No. 0950-103



Tekniske specifikationer.

DK

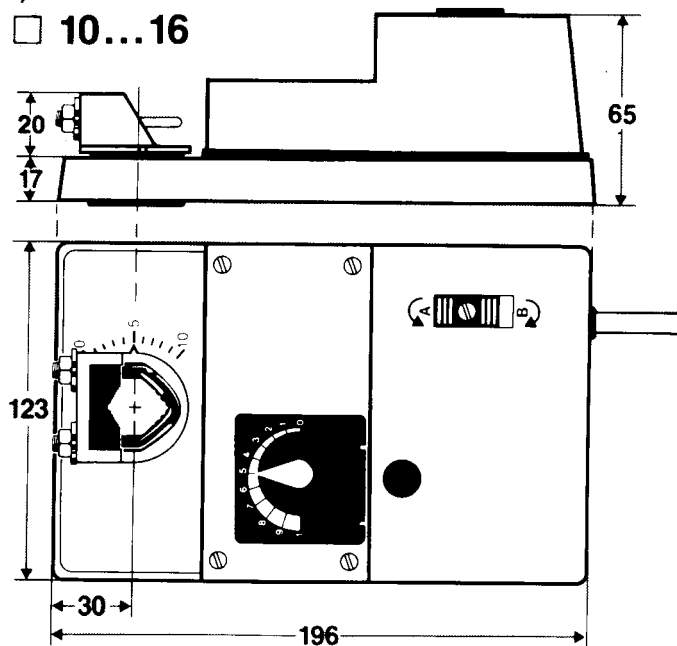
Vare nr.: 0592-545
Trækraft: min. 30Nm
Tilladelig belastning: 1 stk fordelersmodul

Driftspæning: 24V~±20% 50/60Hz
Styresignal: 0-10V
Drejevinkel: 95°
Drejemåde: valgbar med kontakt A/B
(A↻, B↻)

Skala: 0.....10
Drejetid: 100...200s
Lydeffekt: max 45dB
Vægt: 1460g

∅ 10...20

□ 10...16

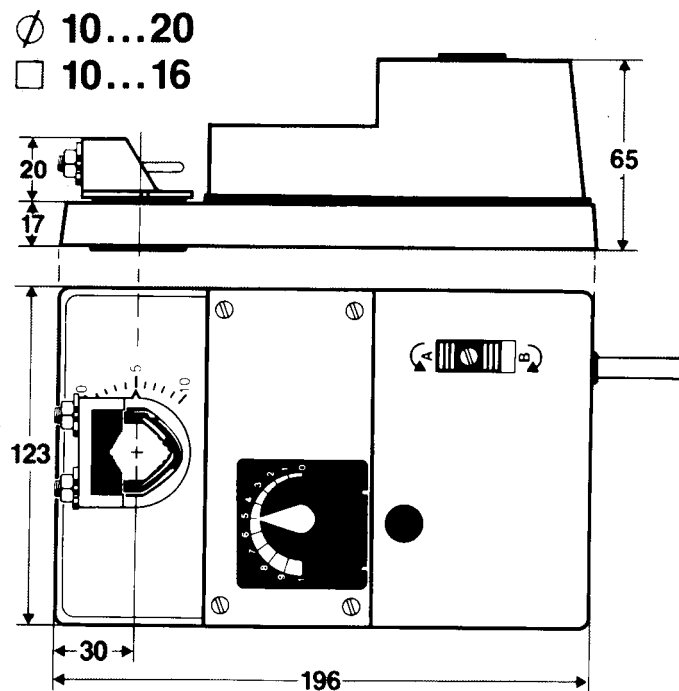




Tekniska specifikationer

S

Artikelnr.:	0592-545
Dragkraft:	min. 30Nm
Tillåten belastning:	1 st spjäll
Driftspänning:	24V~±20% 50/60Hz
Styrsignal:	0-10V
Vridvinkel:	95°
Vridsätt:	väljbar m. kontak A/B (A↷, B↶)
Skala:	0.....10
Arbetstid:	100...200sec (0...15Nm)
Ljudeffekt:	max 45dB(A)
Vikt:	1460g





Technical Specifications.

GB

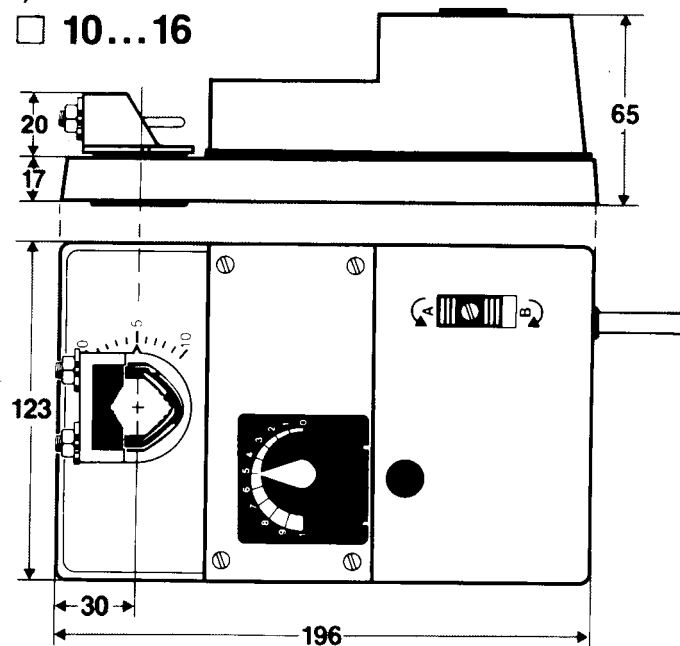
Article No.: 0592-545
Drawing Power: min. 30Nm
Allowable Load: 1 pc. of distributor module

Operating voltage: 24V~±20% 50/60Hz
Control Signal: 0-10V
Rotating Angle: 95°
Direction of rotation: reversible with switch A/B
(A↻, B↻)

Scale: 0.....10
Running time: 100...200 s (0...15Nm)
Sound Power level: max 45dB(A)
Weight: 1460g

∅ 10...20

□ 10...16





Technische Spezifikationen.

D

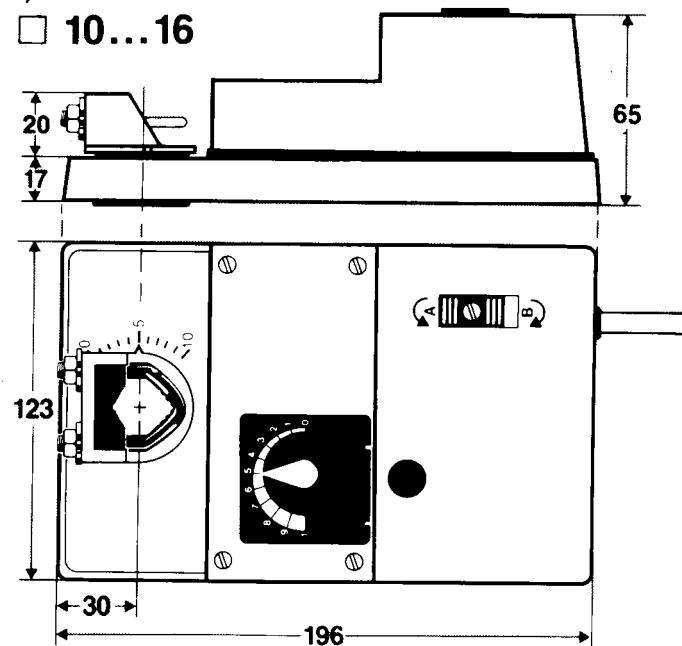
Warennr.: 0592-545
Zugkraft: Min. 30Nm
Zulässige Belastung: 1 stöck Verteilermodul

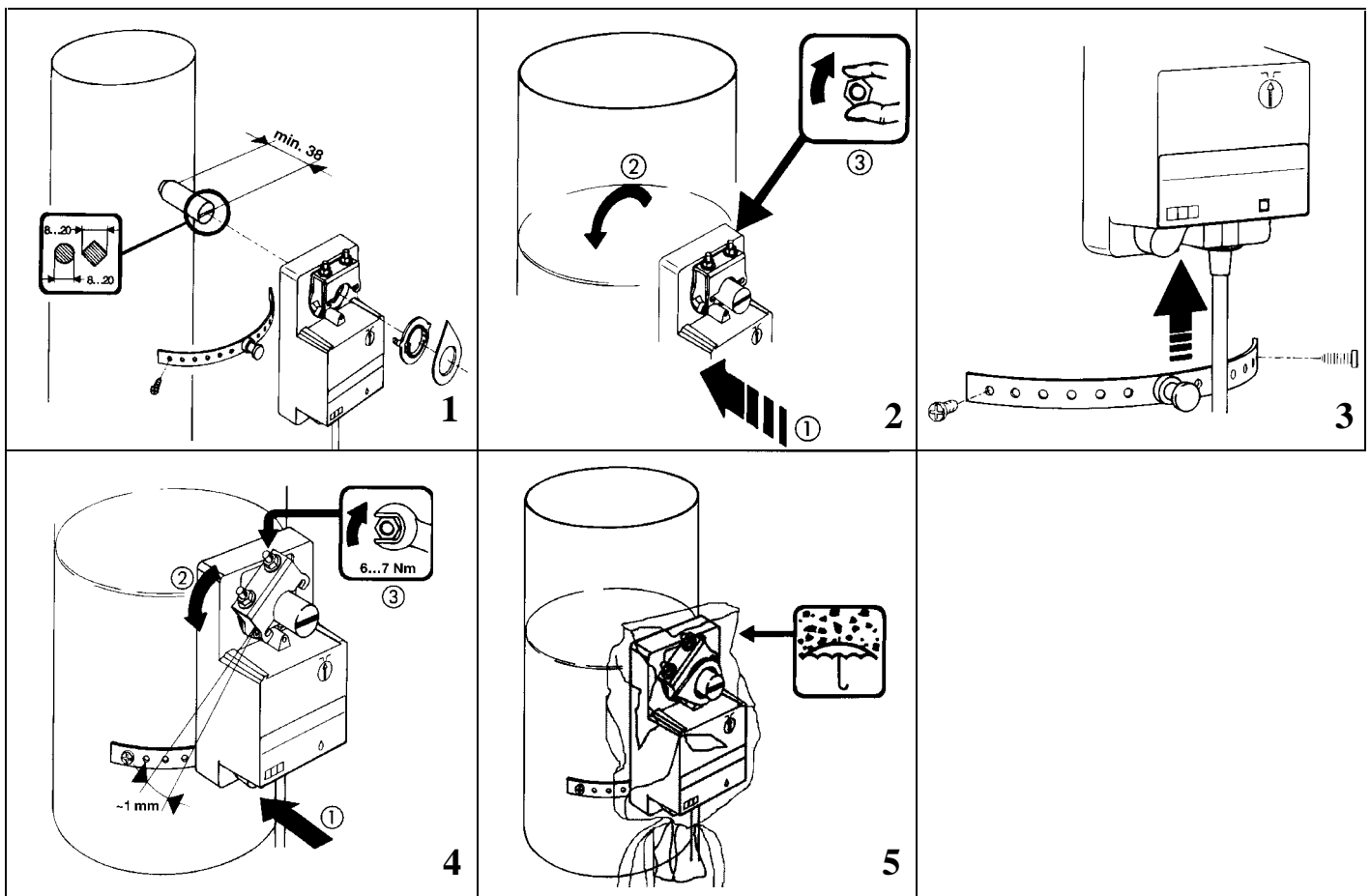
Speisesspannung: 24V~±20% 50/60Hz
Steuersignal: 0-10V
Drehwinkel: 95°
Drehsinn: wählbar mit Schalter A/B
(A↻, B↻)

Skala: 0.....10
Laufzeit: 100...200 s (0...15Nm)
Schalleistungspegel: max. 45dB(A)
Gewicht: 1460g

∅ 10...20

□ 10...16





Montageanvisning.

- DK** Ved montage på PUR-rør skal der anvendes gennemgående bolte med tilhørende skive. Fig.3

Montageanvisning.

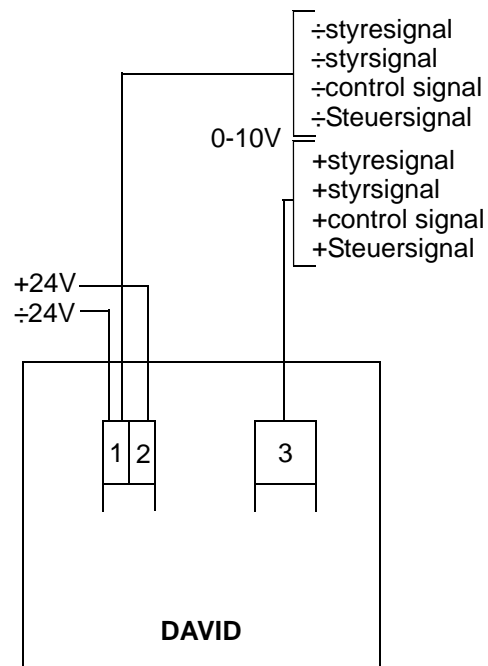
- S** Vid montage på trumman skall det användes genomgående bult med bricka. Fig.3

Installation instructions

- GB** Continous bolts with matching disc are to be utilized by mounting on PUR-tubes. Fig.3

Montageanleitung

- D** Durchgehende Bolzen mit zugehöriger Scheibe muss bei der Montage von den PUR-Rohren verwendet werden. Fig.3



- DK** Bortskaffelse. Bortskaffes på forsvarlig vis, i henhold til gældende miljøkrav.
- S** Deponering. Slängs på bästa sätt, med hänsyn till gällande miljökrav
- GB** Disposal. Dispose of the product in a proper way in accordance with current environment regulations.
- D** Beseitigung. Laut geltenden Umweltschutzregeln auf sachgemässige Weise beseitigen.



Overensstemmelseserklæring



Fabrikant:
Firmanavn: Funki
Adresse: Kirkevænget 5, Gjellerup
7400 Herning,
Danmark
Telefon.: +45 97119600

erklærer hermed at

Maskindel:
Produkt nr.: 0594-545
Mærke: David-30
Type: Spjældmotor
Serienr.: Aug-1996
Mærkningsår: 1996

-er i overensstemmelse med:

RÅDETS DIREKTIV af 14. juni 1989 om indbyrdes tilnærmelse af medlemsstaternes lovgivning om maskiner (89/392/EØF og ændret ved 91/368/EØF og 93/68/EØF) under særlig henvisning til direktivets bilag i om væsentlige sikkerheds- og sundhedskrav i forbindelse med konstruktion og fremstilling af maskiner

-RÅDETS DIREKTIV af 3. maj 1989 om indbyrdes tilnærmelse af medlemsstaternes lovgivning om elektromagnetiske kompatibilitet (89/336/EØF)

- Rådets direktiv af 19. februar 1973 om tilnærmelse af medlemsstaternes lovgivning om elektrisk materiel bestemt til anvendelse indem for visse spændingsgrænser (73/23/EØF)

er fremstillet i overensstemmelse med følgende nationale standarder, der gennemfører en harmoniseret standard ifølge artikel 5, stk. 2:

EN 50081-1 Electromagnetic compability - Generic emission standard
EN 50082-1 Electromagnetic compability - Generic immunity standard.
EN 55014 Bekendtgørelse om begrænsning af radiostøj fra visse elektriske apparater.
EN 55022 Grænseværdier og målemetoder for radiostøj fra informationsteknisk udstyr.
EN 60335-1 Sikkerhedsbestemmelser for elektriske apparater til husholdningsbrug o.lign. Del 1: Almindelige bestemmelser.

Dato: 100801

Finn S. Madsen



EF-överensstämmelseförklaring



Manufacturer:
Firmanamn: Funki
Adress: Kirkevænget 5, Gjellerup
7400 Herning,
Danmark
Telefon.: +45 97119600

förklarar härmed, att

Maskindel:
Produktnr: 0592-545
Märke: David-30
Typ: Spjällmotor
Serienr.: Aug-1996
Märkningsår: 1996

-är i överensstämmelse med:

- Rådets direktiv från 14 juni 1989 om inbördes anpassning av medlemsstaternas laggivning om maskiner (89/392/EöF och ändring vid 91/368/EöF, 93/44/EöF OCH 93/68/EöF)) under speciell hänvisning till direktivets bilaga 1 om väsentliga säkerhets- och sundhetskrav i anslutning med konstruktion och framställning av maskiner.

- Rådets direktiv från 3.maj 1989 om inbördes närmande av medlemsstaternas laggivning om elektromagnetisk kompatibilitet (89/336/EöF)

- Rådets direktiv från 19.februari 1973 om närmande av medlemsstaternas laggivning om elektriskt materials bedömning för användning inom vissa spänningsgränser (73/23/EöF)

är framställd i överensstämmelse med följande nationella standarder, som genomför en harmoniserad standard i följande artikel 5, stycke 2:

EN 50081-1 Electromagnetic compability - Generic emission standard.

EN 50082-1 Electromagnetic compability - Generic immunity standard.

EN 55014 Kungörelse om begränsning av radiostörning från vissa elektriska apparater.

EN 55022 Gränsvärde och mätningmetoder för radiostörningar från informationsteknins utrustning.

EN 60335-1 Säkerhetsbestämmelser för elektriska apparater för eget bruk eller liknande. Del 1:

Vanliga bestämmelser.

Dato: 100801

Finn S. Madsen



Conformity declaration



Manufacturer:
Company Name: Funki
Address: Kirkevænget 5, Gjellerup
7400 Herning,
Danmark
Tel.: +45 97119600

hereby declare that

Machine part:
No: 0592-545
Name: David-30
Type: Baffle Motor
Serial no.: Aug-1996
Year: 1996

- is in conformity with:

CONCIL DIRECTIVE of 14th June 1989 on the approximation of the laws of Member States relating machines (89/392/EØF and altered by 91/368/EØF and 93/68/EØF) with special reference to the directive's enclosure regarding essential safety and health demands in connection with construction and manufacturing of machines

-COUNCIL DIRECTIVE of 3th May 1989 on the approximation of the laws of the Member States relating to electromagnetic compatibility (89/336/EEC)

-COUNCIL DIRECTIVE of 19th February 1973 on the hermonization of the laws of Member States relating to electrical equipment designed for use within certain voltage limits (73/23/EEC)

was manufactured in conformity with the following national standards that implements a harmonised standard in accordance with Article 5 (2):

EN 50081-1 Electromagnetic compatibility - Generic emission standard
EN 50082-1 Electromagnetic compatibility - Generic immunity standard
EN 55014 Instruction regarding limits of radio disturbance characteristics of electric apparatur.
EN 55022 Limits and methods of measurements of radio disturbance of information technology equipment
EN 60335-1 Safety of houshold and similar electrical appliances Part1:
General requirements

Dato100801

Finn S. Madsen



Übereinstimmungserklärung

D

Hersteller:
Firmenname: Funki
Anschrift: Kirkevænget 5, Gjellerup
7400 Herning,
Danmark
Tel.: +45 97119600

erklären hiermit, daß

Maschinenteil:
Produktnr.: 0592-545
Fabrikat: David-30
Typ: Klappemotor
Seriennr.: Aug-1996
Jahr: 1996

- ist in Übereinstimmung mit:

RICHTLINIE DES RATES vom 14. Juni 1989 zur Angleichung der Rechtsvorschriften der Mitgliedstaaten über Maschinen (89/392/EØF und bei 91/368/EØF und 93/68/EØF geändert) unter speziellen Bezugnahme auf der Anlage des Rates über wesentliche Sicherheits und Gesundheitsanforderung i Zusammenhang mit Konstruktion und Herstellung von Maschinen.

-RICHTLINIE DES RATES vom 3. Mai 1989 zur Angleichung der Rechtsvorschriften der Mitgliedstaaten über die elektromagnetische Verträglichkeit (89/336/EWG)

-Richtlinie des Rates vom 19. Februar 1973 zur Angleichung der Rechtsvorschriften der Mitgliedstaaten betreffend elektrische Betriebsmittel zur Verwendung innerhalb bestimmter Spannungsgrenzen (73/23/EWG)

in Übereinstimmung mit nachstehender nationalen Normen hergestellt wurde, die eine harmonisierte Norm gemäß Artikel 5 Absatz 2 umsetzt:

EN 50081-1 Elektromagnetische Verträglichkeit - Fachgrundnorm Störaussendung

EN 50082-1 Elektromagnetische Verträglichkeit - Fachgrundnorm Störfestigkeit.

EN 55014 Erlass über Grenzwerte und Messverfahren für Funkstörungen von gewissen Geräten mit elektromotorischen Antrieb.

EN 55022 Grenzwerte und messverfahren für Funkstörungen von Einrichtungen der Informationstechnik

EN 60335-1 Sicherheit elektrischer Geräte für den Hausbebaruch und ähnliche Zwecke. Teil 1: Allgemeine Anforderungen.

Dato: 100801

Finn S. Madsen

ACO Funki A/S
Kirkevænget 5, Gjellerup
7400 Herning, Danmark
Tlf. (+45) 97119600
Fax. (+45) 97119677
www.funki.dk