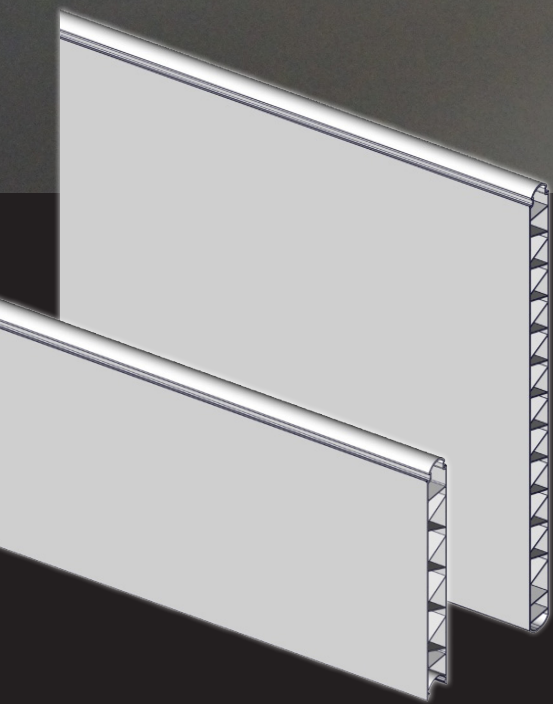




## PLANKER & PROFILER

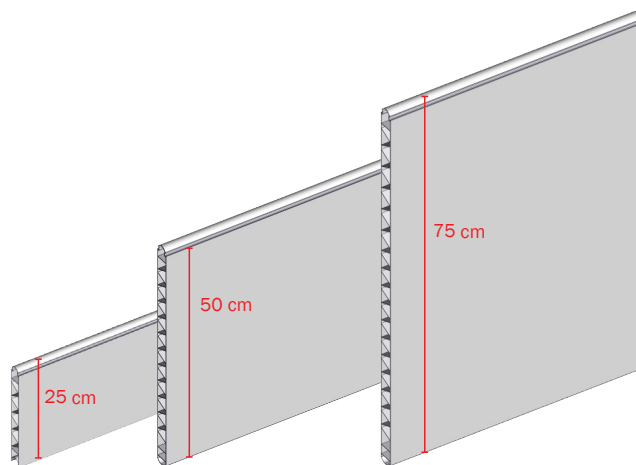
For tæt og lukket inventar



- ZIG-ZAG lameller giver høj stabilitet frem for almindelig panelopdeling
- Ren, ny blyfri PVC
- Gummiliste er påklæbet plankernes overkant - tætte samlinger
- Samles nemt og hurtigt - rationelt klikssystem
- Er nemme at rengøre - tæt, stærk og glat overflade samt rund bund

# I PVC PLANKER OG PROFILER I

For tæt og lukker inventar



## Tryk og vridningsstabile:

35 mm PVC planker har zig-zag lameller, som giver høj stabilitet frem for almindelig panelopdeling.

## Slidstærke og holdbare:

Ren, ny blyfri PVC.

## Tætte samlinger:

Gummiliste er påklæbet plankernes overkant.

## Samles nemt og hurtigt:

Rationelt kliksystem.

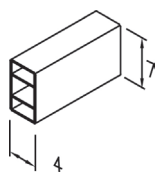
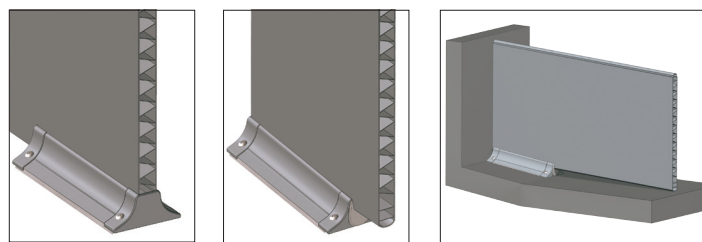
## Er nemme at rengøre:

Tæt, stærk og glat overflade samt rund bund.

Varenr.	Bredde x Højde	Længde
<b>35 mm Feder / Not</b>		
30100	35 x 250 mm	6 m
30099	35 x 250 mm	LBM
30103	35 x 500 mm	6 m
30102	35 x 500 mm	LBM
30106	35 x 750 mm	6 m
30105	35 x 750 mm	LBM
<b>40 mm Feder / Not</b>		
8640206	40 x 250 mm	6 m
9340461	40 x 250 mm	LBM
8640506	40 x 500 mm	6 m
9340471	40 x 500 mm	LBM

## BUNDPROFIL TIL 35 MM PVC PLANKER

Til PVC planker anvendes bundprofil med fod, som giver en tæt overgang til gulv, når profilen boltes fast med rustfri betonskrue i gulvet, så gummikanten presses ned mod betongulvet.

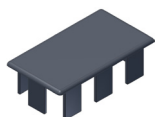


## Firkantprofil 70x40, 6 meter

Varenr. 18276

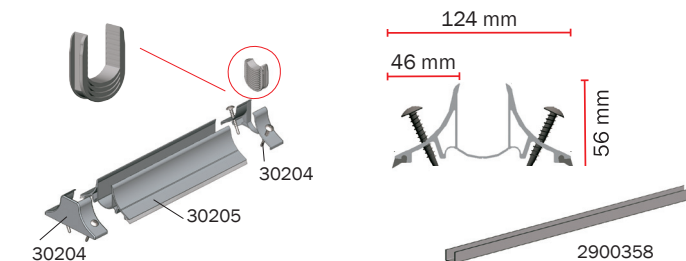
## Firkantprofil 70x40, LBM

Varenr. 17004



## Endekappe til 70x40 mm profil

Varenr. 17005



## U-SKINNE OG BUNDPROFIL

Varenr.	Betegnelse
30205	Bundprofil til PVC planker
30204	Kit til bundprofil med fod til planker, ekskl. bundprofil
2900358	U-profil i plast 6,5 meter
39406050	Betonskrue 6,5X50 rustfri

Der tages forbehold for ændringer og trykfejl.

B-6511-DK