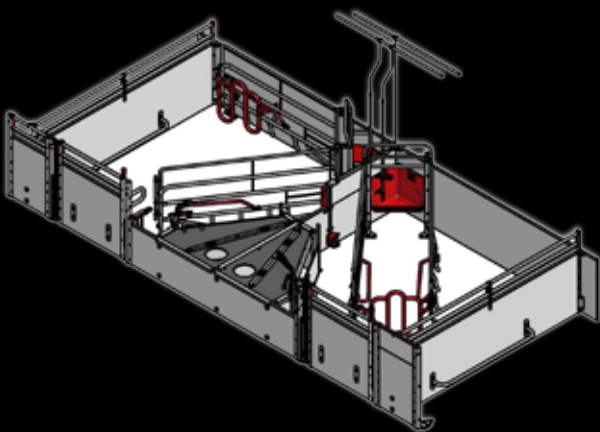




WELSAFE FLEX

Pladsbesparende faresti

- WELSAFE FLEX faresti er vores unikke pladsbesparende faresti til løsgående diegivende søer
- Farestien kan indbygges i såvel nye som eksisterende stalde
- God plads mellem fareboks og klimakasse, som giver inspektionsadgang i stien, uden at medarbejderne skal ind til soen
- God plads til mælkeanlæg til pattegrisene
- Svingbare sider giver mulighed for kortvarig fiksering, som reducerer dødelighed
- Siderne kan også bruges som fleksibel beskyttelse under inspektion af soen
- Højderegulerbar spærreplade i klimakasse



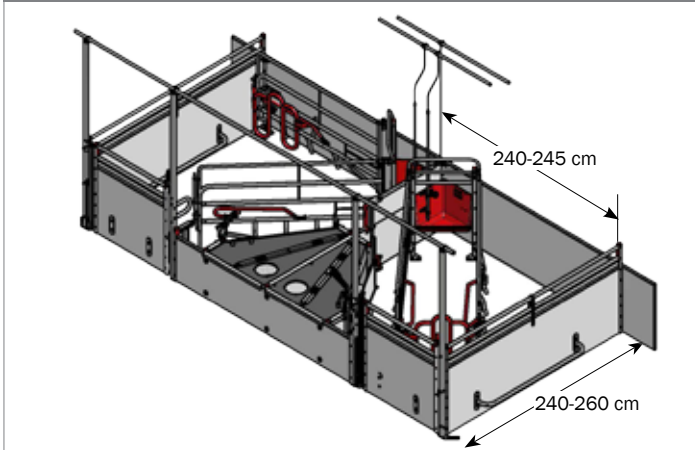
| WELSAFE FLEX |

Pladsbesparende faresti, der kan indbygges i eksisterende stalde

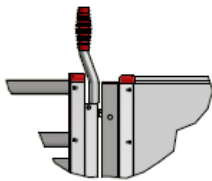
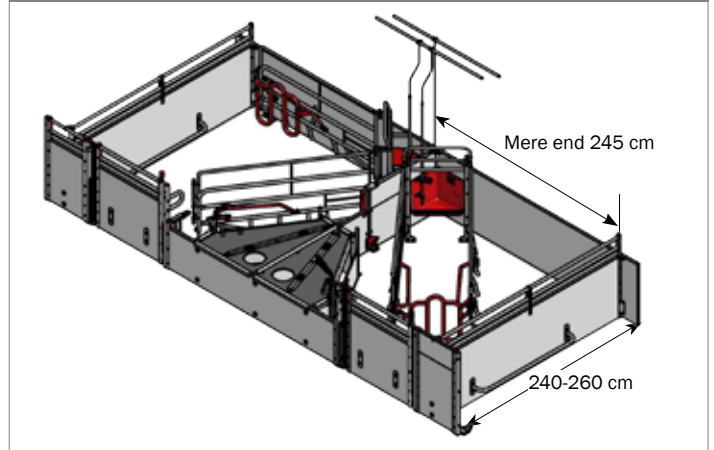
WELSAFE FLEX er en faresti til løsgående søer, hvor soen kan fikseres omkring faring. Farestiens unikke egenskaber er med til at reducere dødelighed af pattegrisene og at forøge fravænningsvægt i forhold til traditionelle farestier. Farestien er meget pladsbesparende og kan indbygges i både nye og eksisterende stalde.

DER ER TO MULIGHEDER MED WELSAFE FLEX FARESTI:

1. FARESTI MED HØJE STOLPER - Anbefalet for stier 240-245 cm C/C.



2. FARESTI MED FORSTYKKER OG LAVE STOLPER - Anbefalet for stier 245 cm C/C.

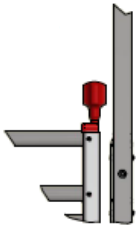


HJØRNETRUG TIL SØER

Truget er designet så den passer til U-profil i hjørnet, dermed lukker den helt tæt til mur / inventaret foran krybben. Vælg mellem PVC eller rustfrit stål. Hjørnetrugets kapacitet er 19,5 l.

PLØKLÅS

anbefales for begge muligheder.

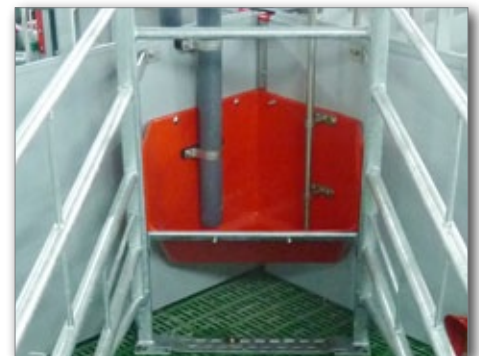


DREJELÅS

anbefales KUN for farestier med forstykker og lave stolper.



2910570 Rustfrit hjørnetrug



2960565 PVC hjørnetrug

Der tages forbehold for ændringer og trykfejl.

B-6502-DK



ACO FUNKI A/S
Kirkevænget 5
DK-7400 Herning

T. +45 9711 9600
www.acofunki.com
www.egebjerg.com



FUNKI | EGEBJERG