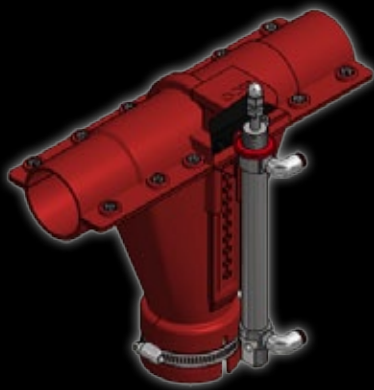




## FUNKINET DRY SINGLE

Multifasefodring på stiniveau



- Præcise foderblandinger
- Foderforbrugsregistrering på stiniveau
- Fuld sporbarhed
- Høj tilvækst
- Lav foderforbrug
- Mindre kvælstof og fosforudledning
- Driftsikkert anlæg

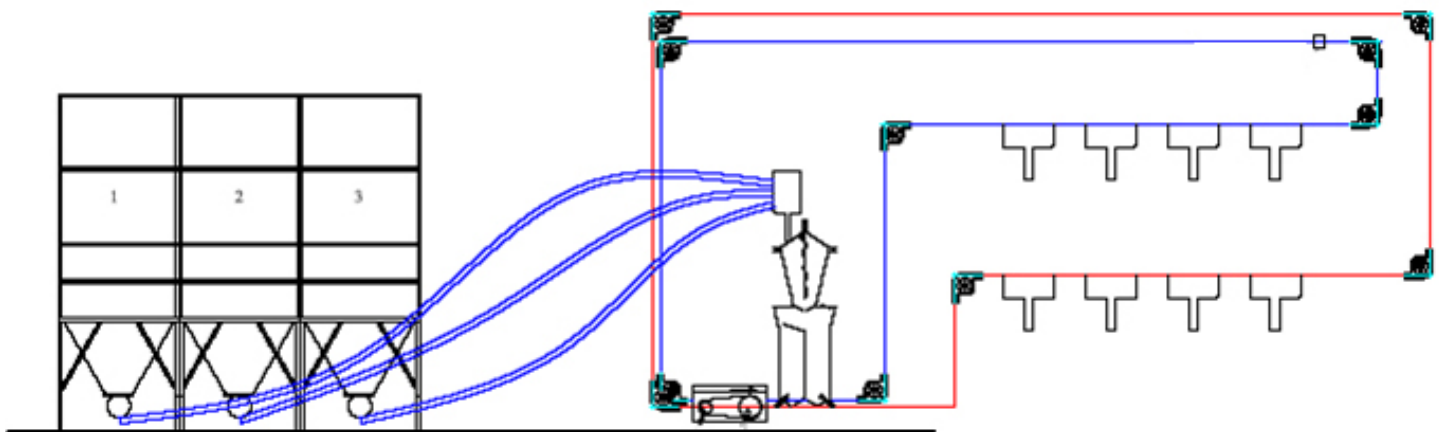
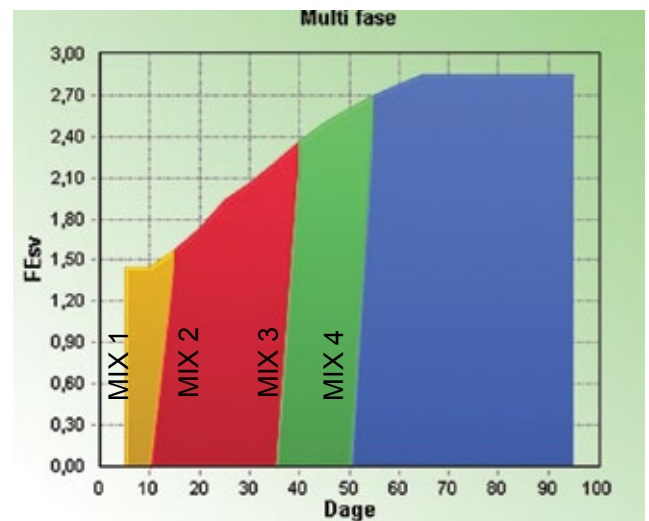
# | FUNKINET DRY SINGLE |

## Multifasefodring på stiniveau

FunkiNet Dry Single konceptet kan køre med to uafhængige tørfodringsanlæg på samme tid. Det giver systemet en unik høj kapacitet.

Hver fodringsautomat har en tom sensor, og det er muligt at bestemme mængden af foder, og hvor ofte den skal fylde foderautomaten.

Således kan du kontrollere fodermængde og foderblanding i hver sti.



Der tages forbehold for ændringer og trykfejl.

B-1043-DK



**ACO FUNKI A/S**  
Kirkevænget 5  
DK-7400 Herning  
T. +45 9711 9600  
[www.acofunki.dk](http://www.acofunki.dk)

