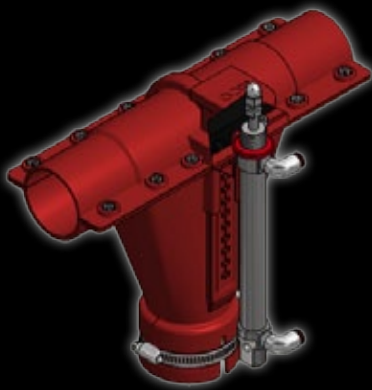




FUNKI PHASE DRY

Fasefodring af smågrise og slagtesvin

- Fasefodring
- Forskellige foderblandinger
- Besparelse af foderomkostninger
- Optimal udnyttelse af fodringsanlæg
- Enkel og driftsikker



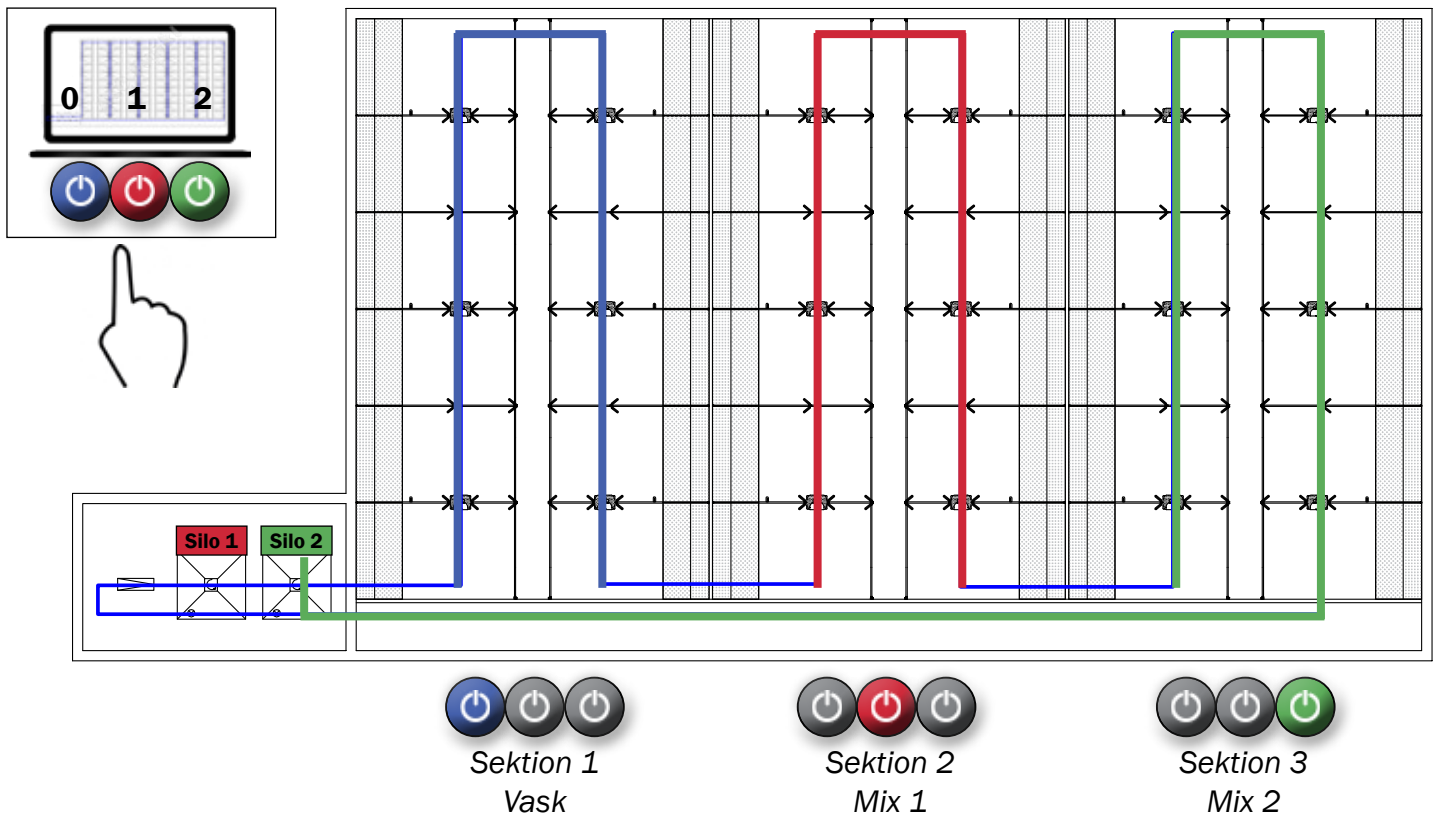
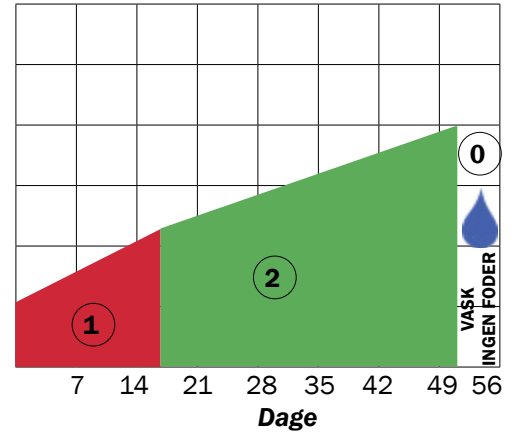
FUNKI PHASE DRY

Fasefodring af smågrise og slagtesvin...

FUNKI PHASE DRY er perfekt til fasefodring af smågrise og slagtesvin. For at optimere grisenes præstation vil det være en fordel at fodre dem med flere forskellige foderblandinger. Det er nemt at gøre med vores FUNKI PHASE DRY fodringskoncept.

FUNKI PHASE DRY systemet er styret af en computer, hvor man kan bestemme, hvilken foderblanding grisene skal have. FUNKI PHASE DRY systemet drives ved hjælp af pneumatic cylinder med lufttryk - MASTER VALVE DRY.

Fodermængde, kg



Der tages forbehold for ændringer og trykfejl.

B-1042-DK



ACO FUNKI A/S
Kirkevænget 5
DK-7400 Herning
T. +45 9711 9600
www.acofunki.dk

