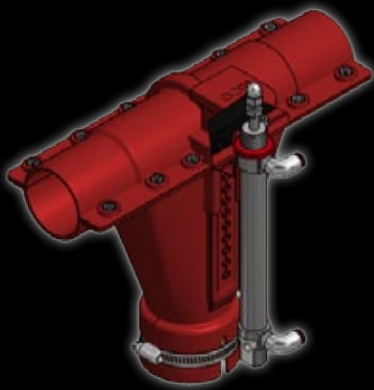




MASTER VALVE DRY

Pneumatisk ventil til tørfodring



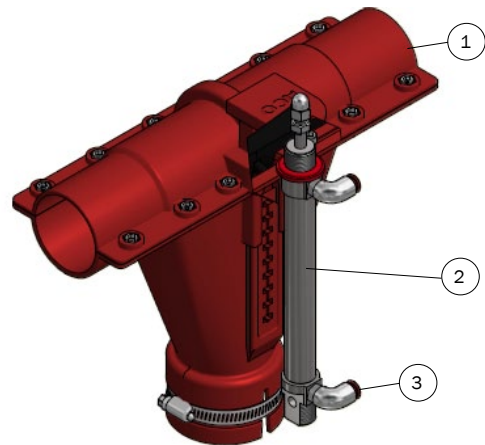
- Speciel Y-forgrening kan samtidig anvendes til flere tørfoder enheder
- Fungerer med en pneumatic cylinder med lufttryk
- Individuel kontrol af fodring
- Ø60 ventil / Ø75 forgrening
- Nem lås
- Nem rengøring af rør

| MASTER VALVE DRY |

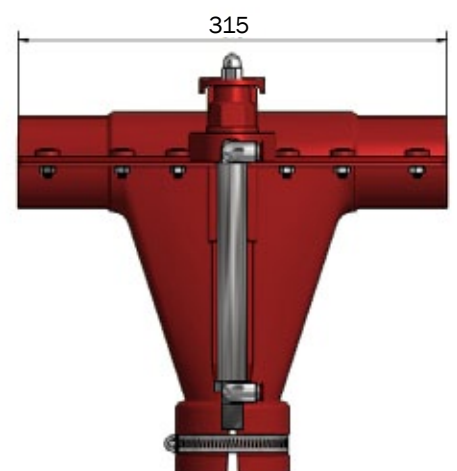
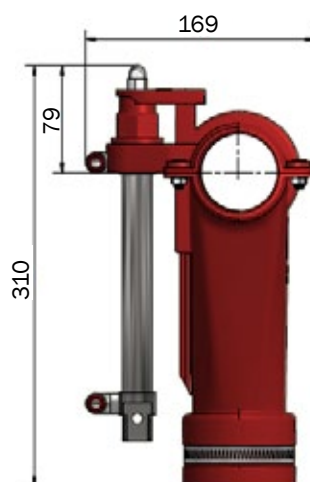
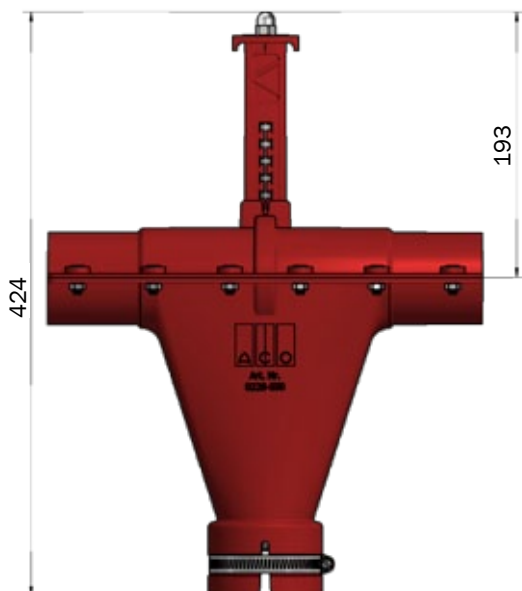
Pneumatisk tørfoderventil med Y-nedløb

Denne ny-udviklede pneumatiske ventil fra ACO FUNKI har en speciel Y-forgrening, som gør det muligt at bruge ventilen med flere tørfoder-enheder på samme tid. Ventilen fungerer med en pneumatisk cylinder med lufttryk og gør det muligt at kontrollere den individuelle fodring af grisene.

0228-550 Tørfoderventil, komplet



- ① **0228-543** Tørfoderventil
- ② **0228-540** Minicylinder 22 mm/125 mm
- ③ **12100208** Lynkobling, vinkel 8/6-1/8"



Der tages forbehold for ændringer og trykfejl.

B-1040-DK



ACO FUNKI A/S
Kirkevænget 5
DK-7400 Herning
T. +45 9711 9600
www.acofunki.dk

