



COMBI-foderautomat

Fravænning i farestien



- Anvendes til både diegivende so og fravænnede grise
- Nem justering ved hjælp af pendul i bunden af røret
- Grisene bliver i det vante miljø til 30 kg
- + 50 g højere tilvækst hos smågrisene
- Lavere omkostninger, da grise benytter fælles foderautomat
- Mindre diaré
- Ingen ekstra zink i foderblanding
- Sparer en vask, at grisene bliver i farestien

COMBI-FODERAUTOMAT

Højere tilvækst - lavere omkostninger...

COMBI-foderautomat kan benyttes til både diegivende so og fravænnede grise og er den mest anvendelig til løsgående farestier, hvor soen flyttes mens grisene bliver i farestien. Systemet fungerer ved at pendulet i bunden af røret fjernes i diegivningsperioden, så foderet falder direkte gennem røret, og hvor foderet doseres i en påmonteret volumendoserer. Når soen er flyttet, fodres grisene i krybben uden vand, men med påmonteret pendul, så grisene fodres efter ædelyst.



Foderautomat med pendul til fodring af de fravænnede grise

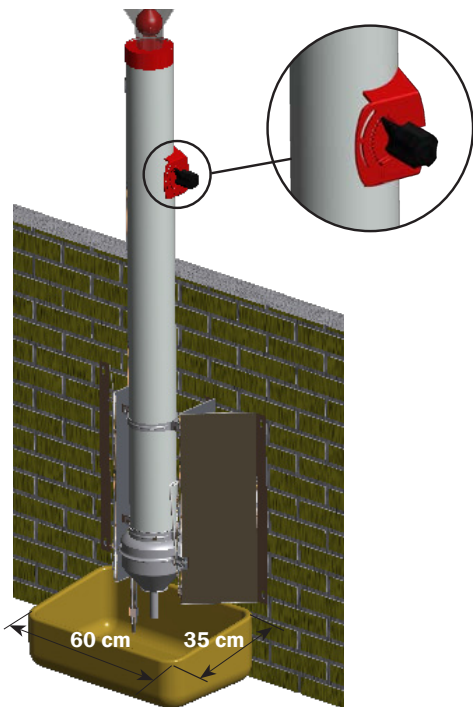
De første produktionsresultater, som er baseret på to hold á knap 100 grise viser henholdsvis 480 og 455 g pr. dag i den 40 dages lange fravænningsperiode. I landsgennemsnittet for produktivitet var den daglige tilvækst i 2013 på 441 g.*

*Kilde: SEGES, VSP.

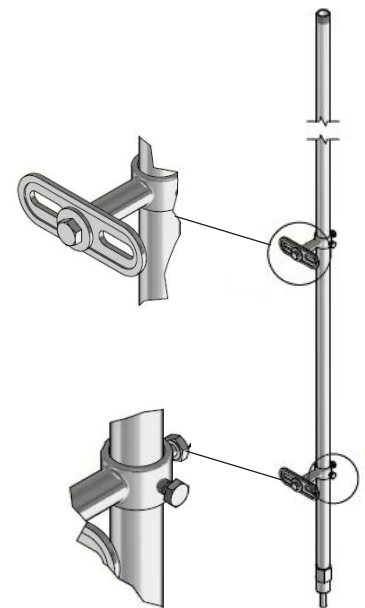
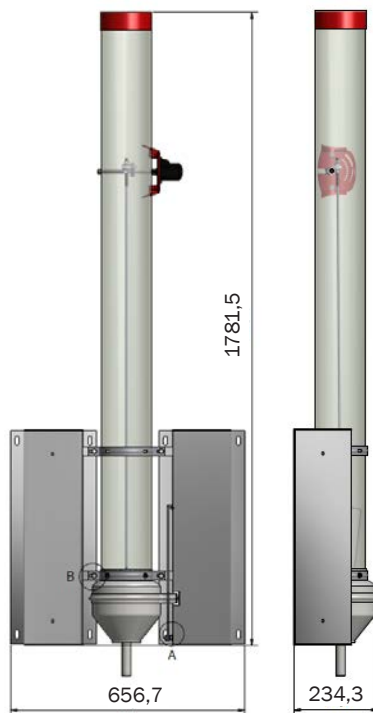


Foderautomat uden pendul til fodring af soen

Grisene henter vand via separate vandventiler. Det betyder, at der ikke skal to separate fodringssystemer til henholdsvis so og grise, men at de kan benytte det samme. Det nedsætter omkostningerne. Der spares endvidere en vask, når grisene bliver i farestien.



0227-495 COMBI-foderautomat, komplet



0227-480 Vandrør til COMBI-foderautomat

Der tages forbehold for ændringer og trykfejl.

B-1037-DK



ACO FUNKI A/S
Kirkevænget 5
DK-7400 Herning

T. +45 9711 9600
www.acofunki.com
www.egebjerg.com



FUNKI | EGEBJERG