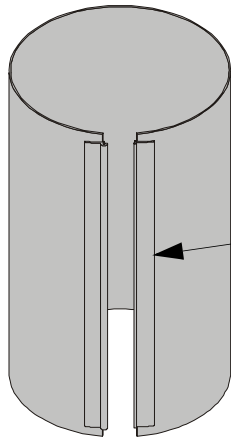


DK

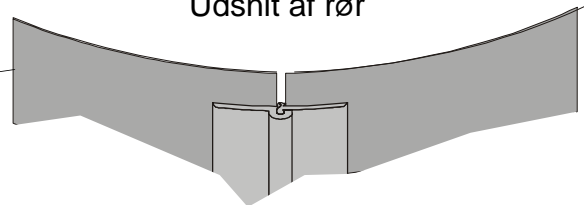
Montagevejledning Udsugning Ø600



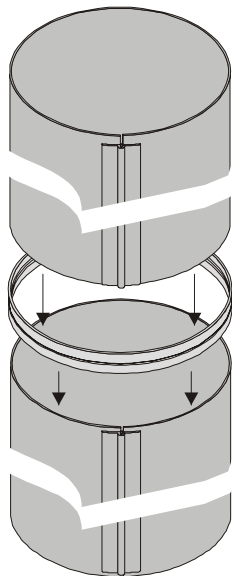
Montagevejledning - Udsugning



Udsnit af rør

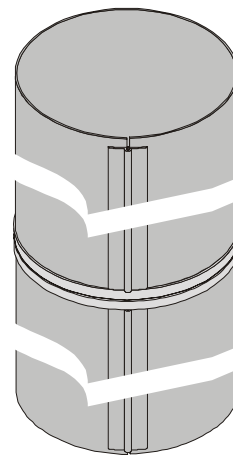


Skinner på rør klikkes sammen



Skub samlemuffe ned over rør. Skru ring fast med 8 stk pladeskruer 4,8x16 (N136-121) og spændeskiver 5,3x15 RF(02-420)

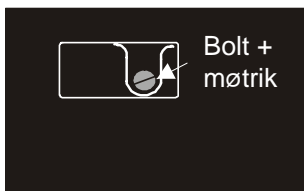
Skub herefter næste rør ned i muffe og skru fast med 8 stk pladeskruer 4,8x16 (N136-121) og spændeskiver 5,3x15 RF (02-420)



Samlede rør

Montér 3 stk motorbeslag indvendig i rør i forberede huller

Motorophæng



Bolt + møtrik

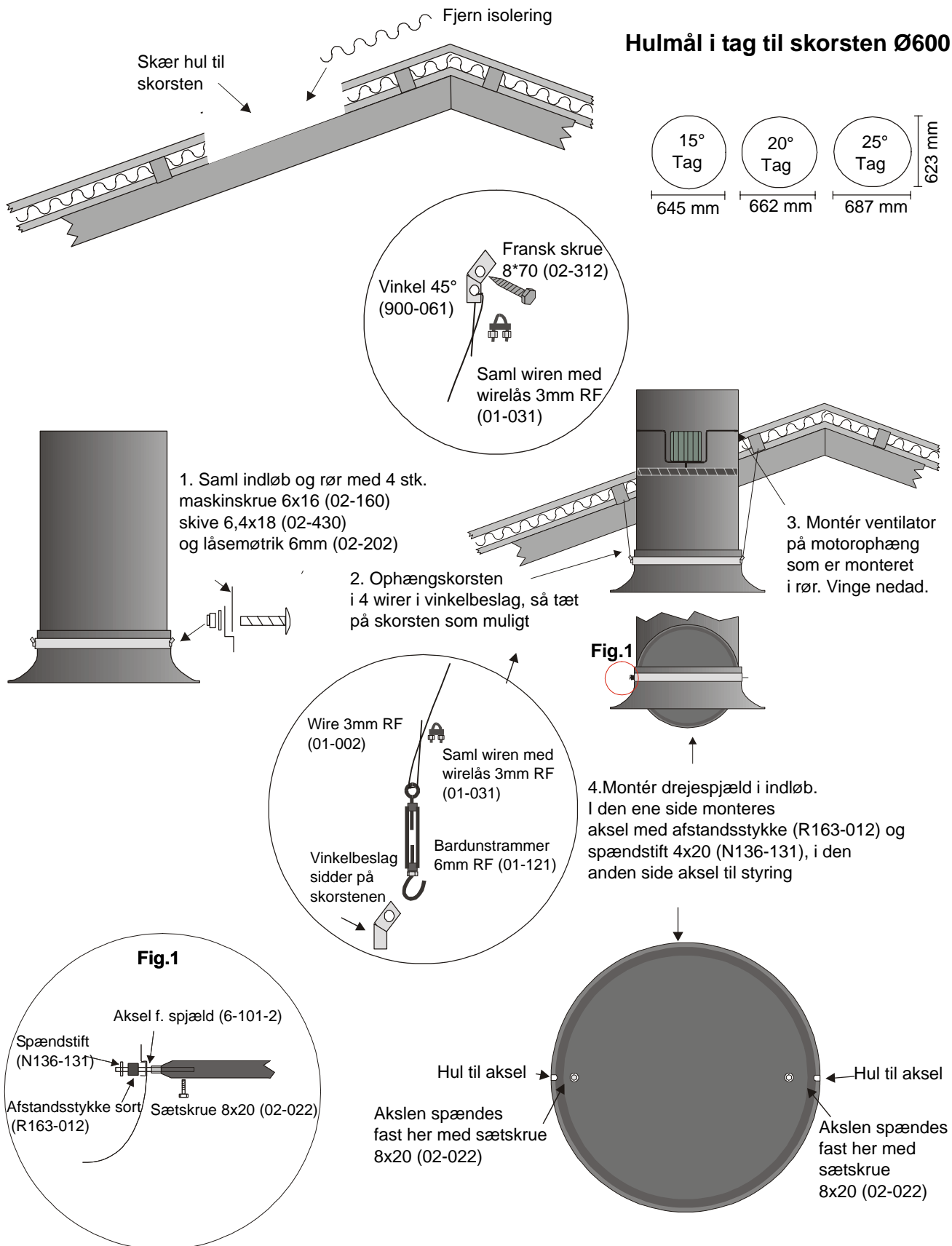
Udsnit af rør

Fastgør vinge på akse

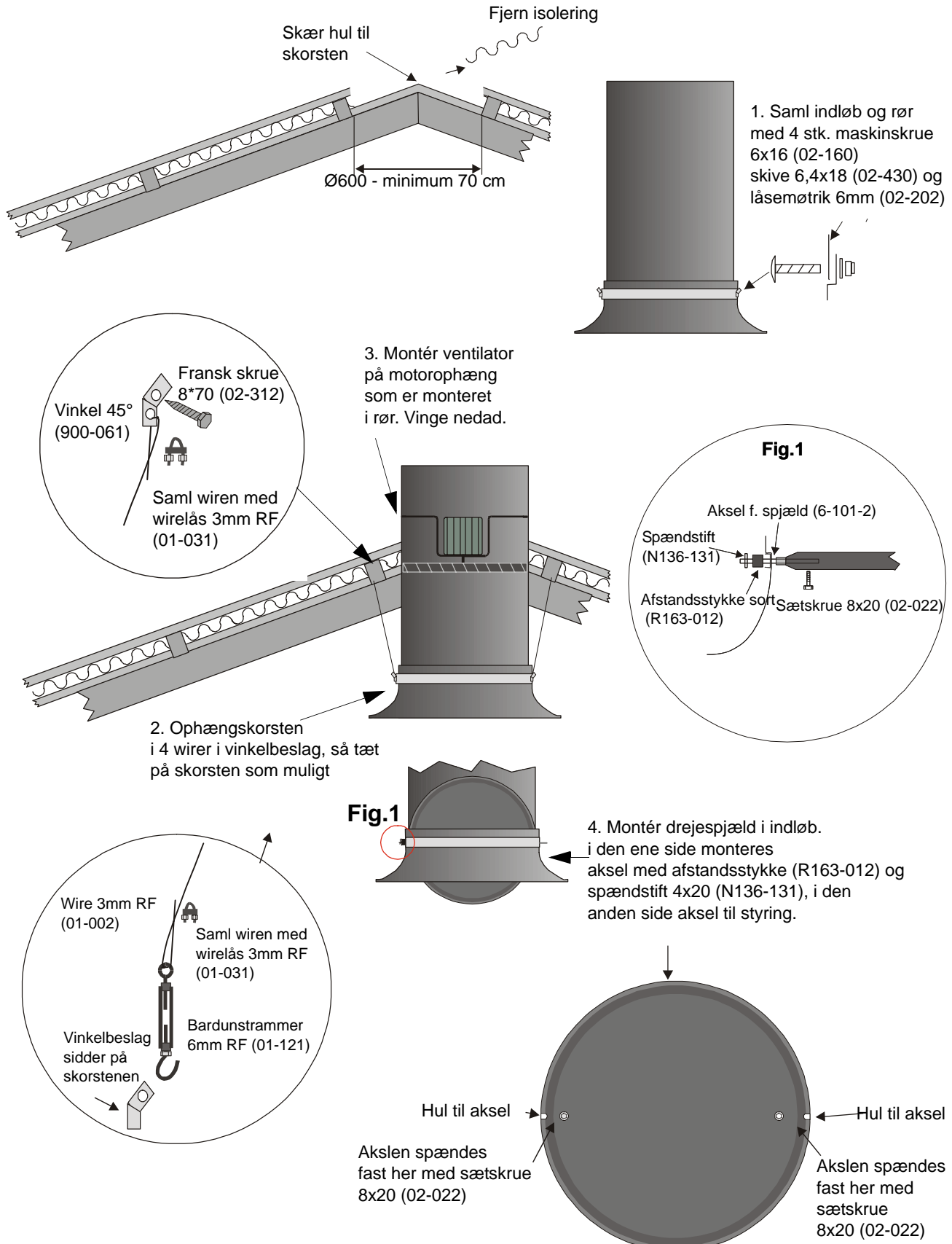


Montér flangestjerne på motor med 4 sætskrue 6x16

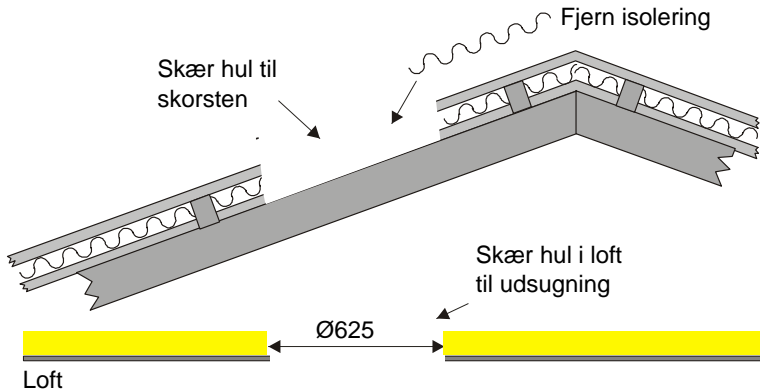
Montage af skorsten på siden af tag



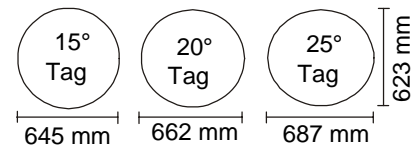
Montage af skorsten i kip



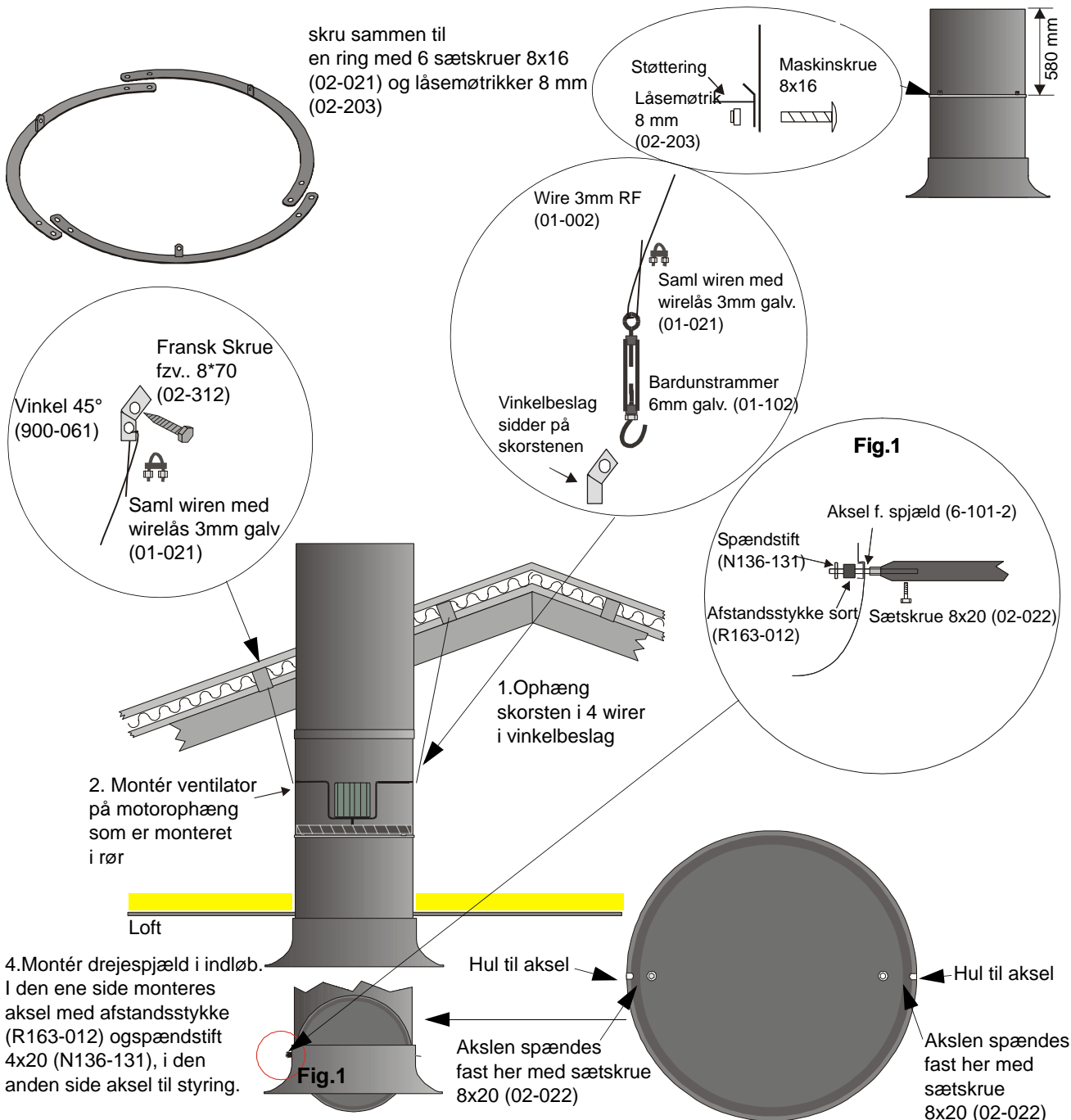
Montage af skorsten på siden af tag - gennem loft



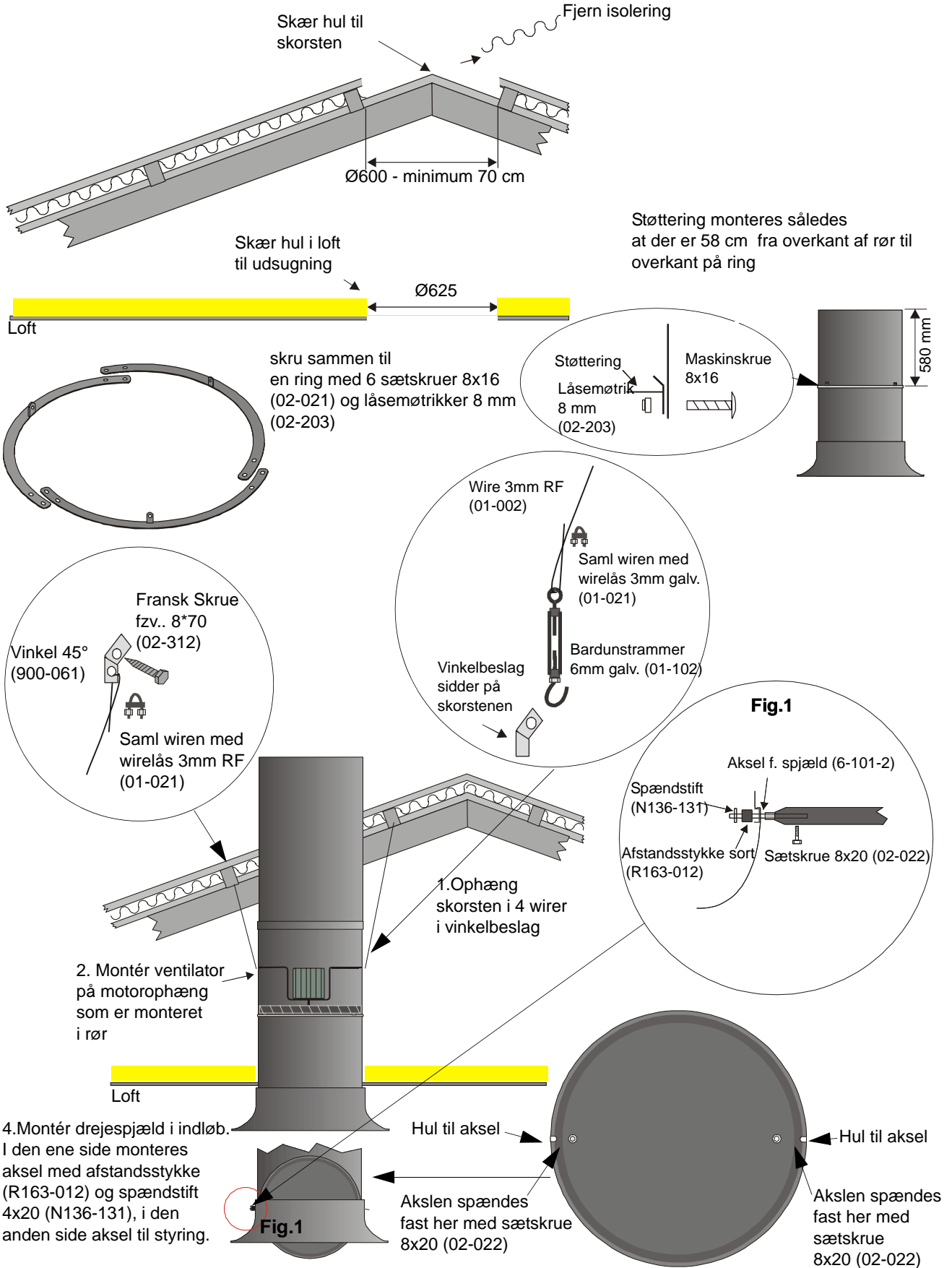
Hulmål i tag til skorsten Ø600



Støttering monteres således at der er 58 cm fra overkant af rør til overkant på ring



Montage af skorsten i kip - gennem loft



Montage af inddækning - kip

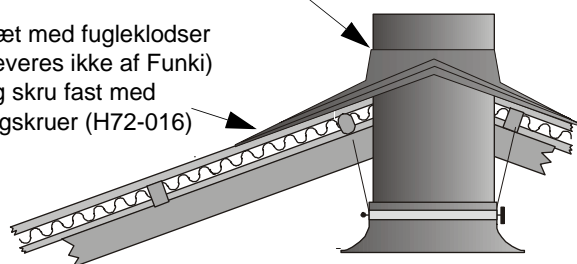
Multiflex Kip kan benyttes ved taghældning på 10°, 15° og 20°



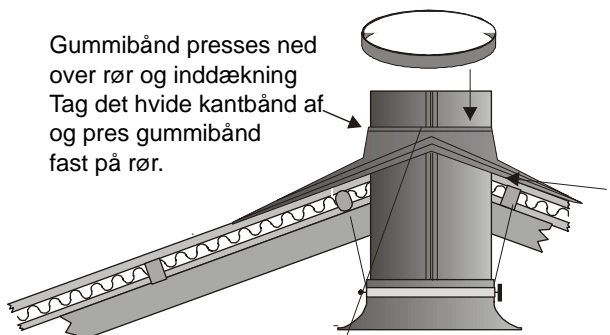
Multiflex kip inddækning
placeres på rør

Skrue inddækning
fast på rør med
4 pladeskruer 4,8x16
(N136-121)

Tæt med fugleklodser
(leveres ikke af Funki)
og skru fast med
tagskruer (H72-016)



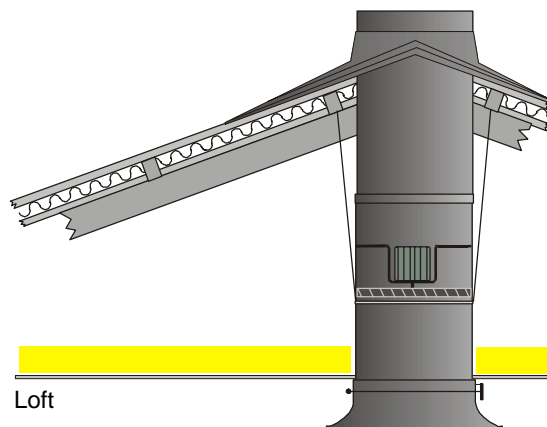
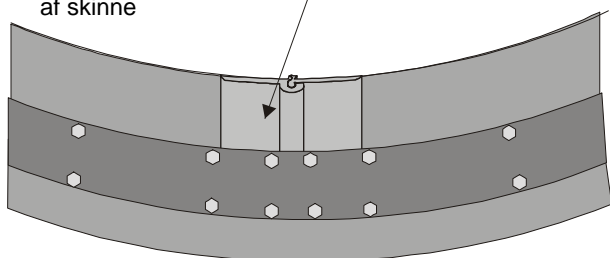
Gummibånd presses ned
over rør og inddækning
Tag det hvide kantbånd af
og pres gummibånd
fast på rør.



Skrue inddækning
fast i siderne

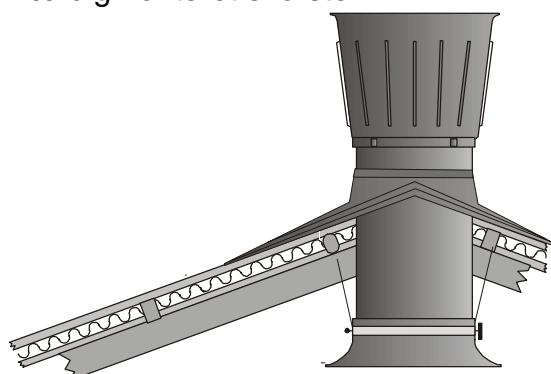
Samme fremgangsmåde

Vigtigt! Gummibånd skrues fast 6 steder på rør
og 6 steder på inddækning, udover ved samleskinne
Ved samleskinne skues fast helt tæt på kanterne
af skinne



Loft

Færdigmonteret skorsten



Skub konus 60 mm ned over
røret og fastgør med borskruer
4,8x19 (H71-002) for hver
afstands fod



Montage af inddækning på siden af tag

Multiflex Kip kan benyttes ved taghældning på 10°, 15° og 20°

1. Skub inddækning ned over rør

Udsnit af tag med stålplader

NB! Hvis der er eternitplader på taget, stikkes indskudsplader ind under en tagplader, og fremgangsmåden er den samme som ved stålplader.

4. Skær en slids i taget 50 mm bred 100 mm over multiflex overkant.

Vigtigt: Der skal afsluttes på den første top i begge sider ved multiflex kanten

5. Indskudsplader monteres i slids med en skumbloks under stålpladen og skrues fast med farmerskruer på hver top.

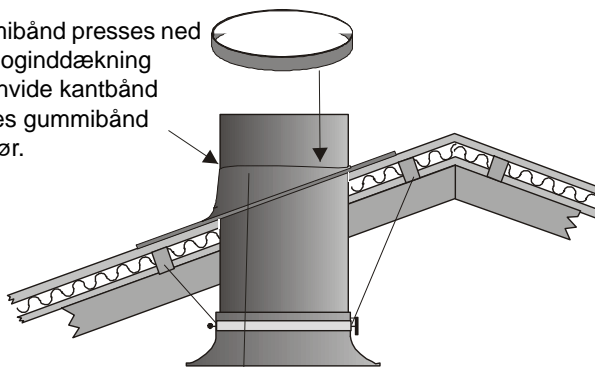
6. Der fuges i hjørner efter montage

2. Der tætnes med skumbølgeklodser, (leveres ikke af Funki) og inddækningen skrues fast.

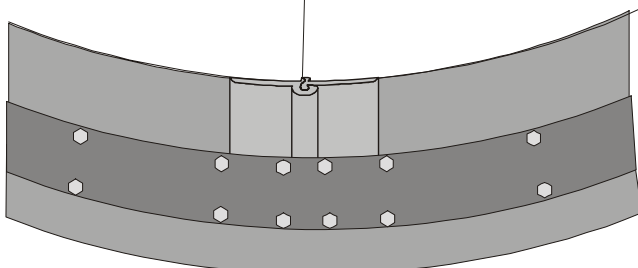
7. Den flade side lægges ovenpå Multiflex inddækningen. Der tætnes med silicone og der skrues ned gennem indskudspladen, inddækning og tag.

8. Skru inddækning fast langs siderne

3. Gummibånd presses ned over rør og inddækning. Tag det hvide kantbånd af og pres gummibånd fast på rør.

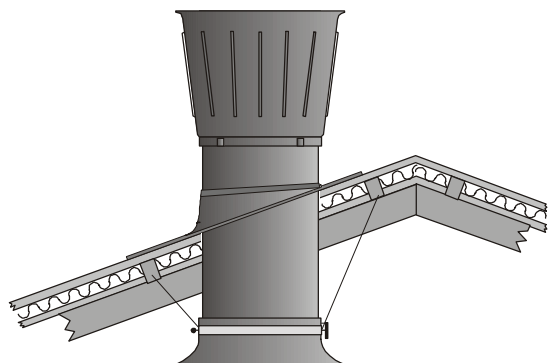


Vigtigt! Gummibånd skrues fast 6 steder på rør og 6 steder på inddækning, udover ved samleskinne. Ved samleskinne skues fast helt tæt på kanterne af skinne.

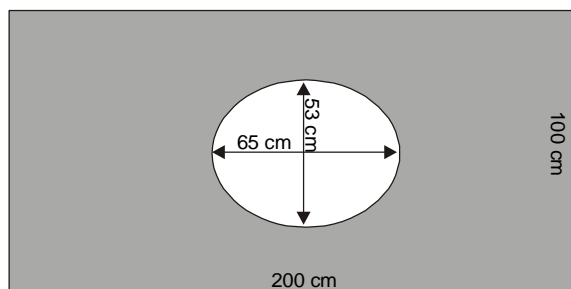


9. Skub konus 60 mm ned over røret og fastgør med Borskruer m/skive 4,8x19 (H71-002) for hver afstandsford

Færdigmonteret udsugning



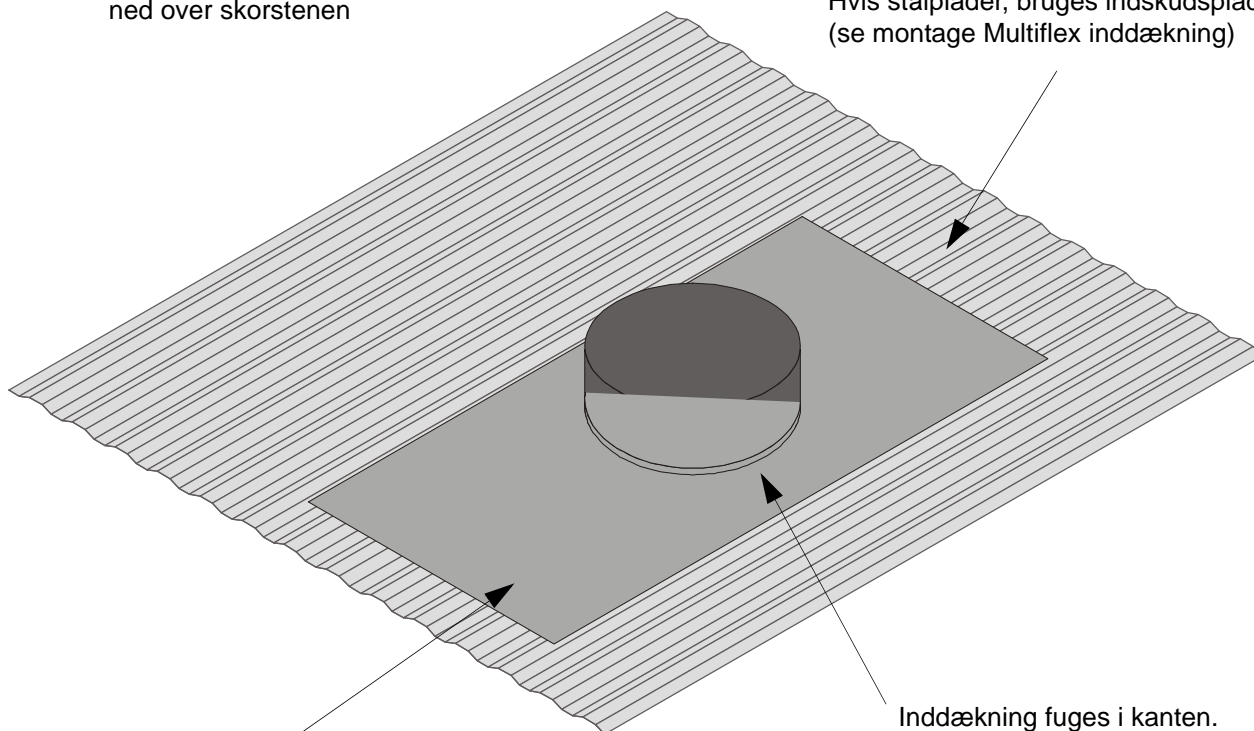
Montage af blød inddækning



Der skæres hul i inddækning på disse mål. Hullet kan rykkes.

Inddækning presses ned over skorstenen

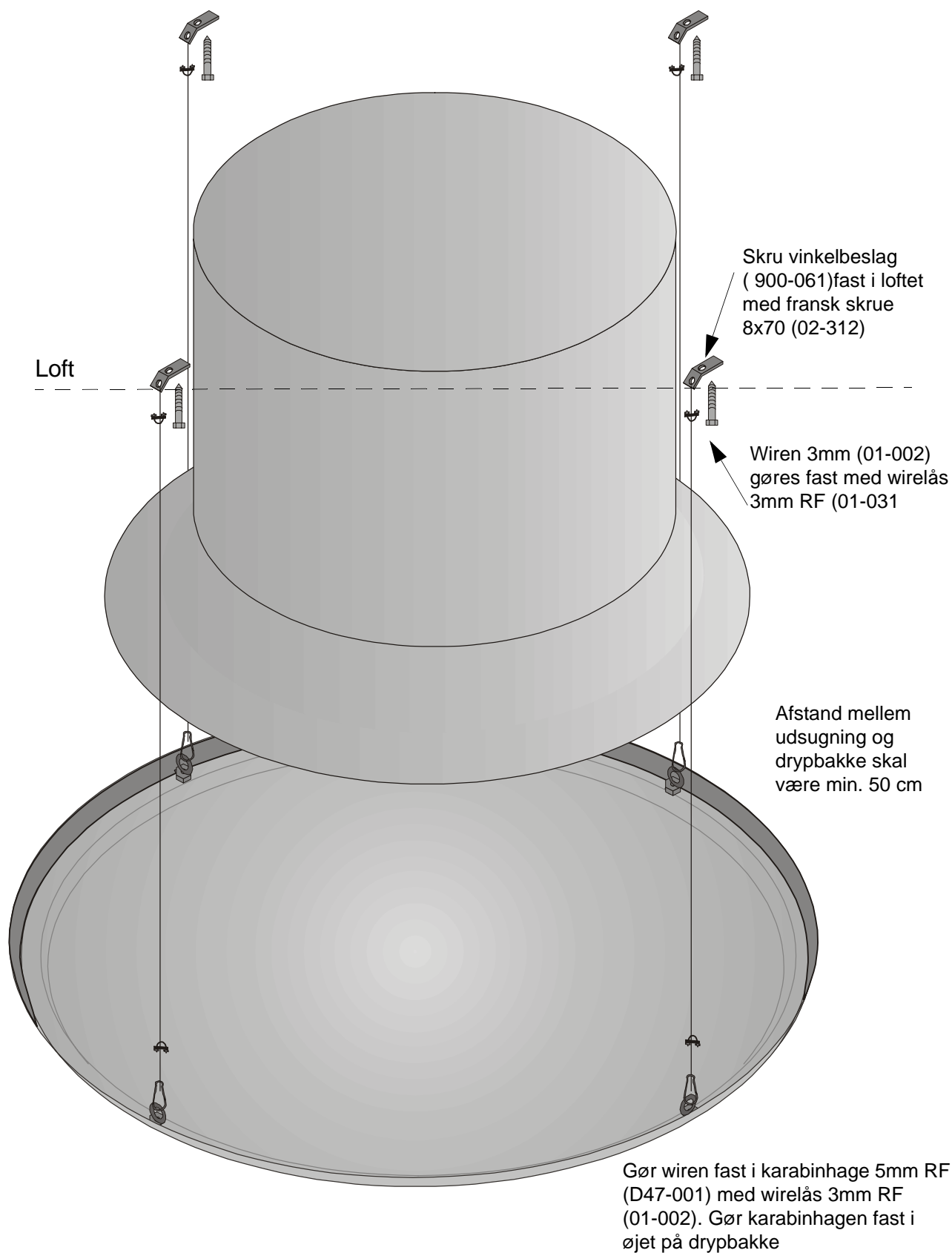
Denne kant lægges under tagpladen. Hvis stålplader, bruges indskudsplader (se montage Multiflex inddækning)



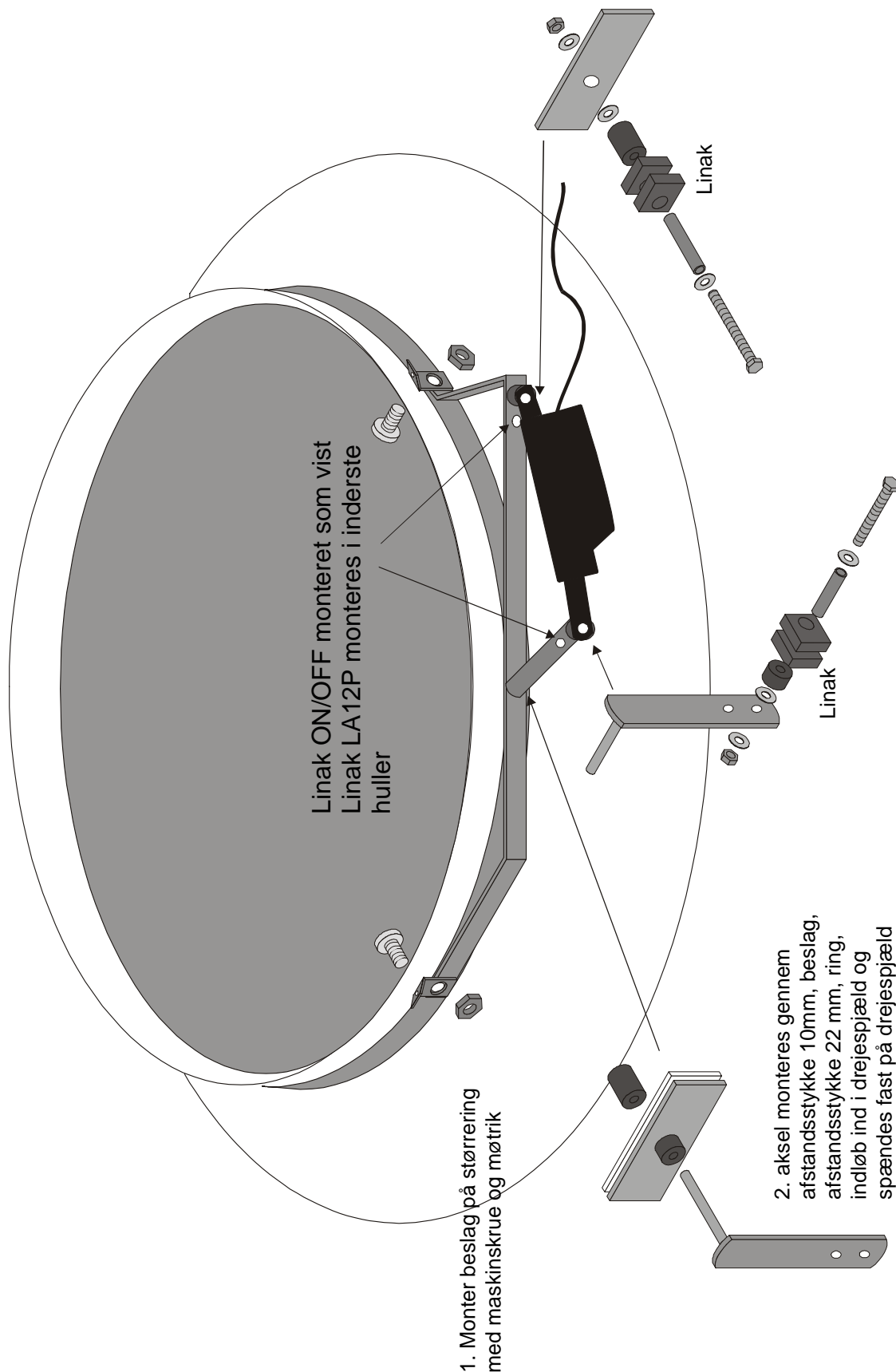
Inddækning skrues fast med selvborende skruer 10x1-6 (D25-001)

Inddækning fuges i kanten.

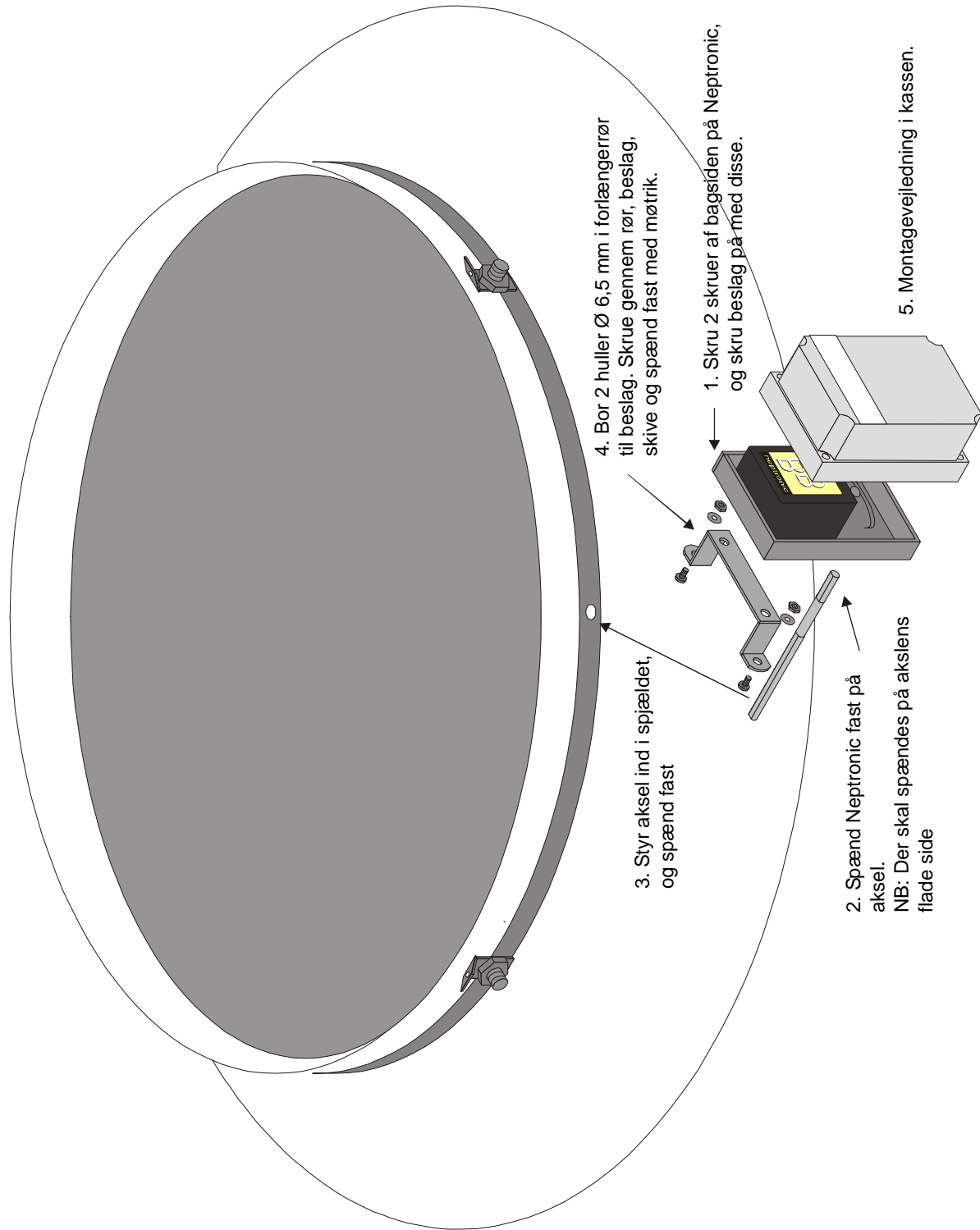
Montage af drypbakke PE1200



Montage af Linak ON/OFF eller Linak LA12P på drejespjæld



Montage af Neptronic 2060 på udsugning



Montage af wiretræk på udsugning med trækstang

Fastgøres i loft med øjeskrue

Fig. 3

Wire 4 mm (01-003)

se fig. 1 eller 2

Fingerskruer løsnes og fjedertråden lægges i rillen. Spænd til

Spænd trækarmen fast på spjældakslen. Ved lukket spjæld er trækarmen placeret i vinkel på 45° i forhold til spjældaksel

Fig. 3

Wire og fjedertråd samles med 1 kovs 1 bardunstrammer samt 2 sik wirelåse

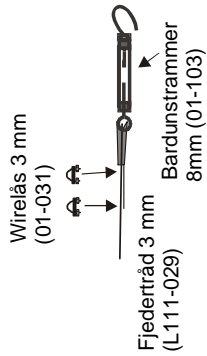


Fig. 4

Wiren føres gennem karabinhage og fastgøres med 2 wirelåse. Loddet hænges op på karabinhagen.

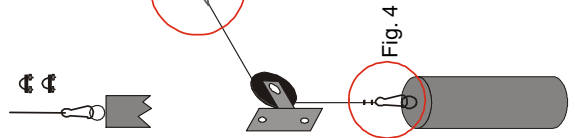


Fig. 5

Fig. 5

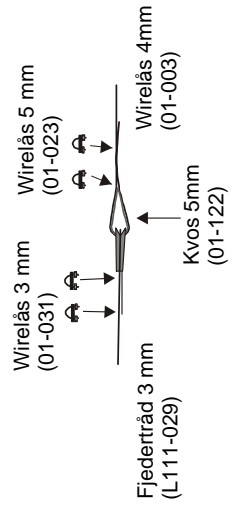


Fig. 1
Oliehydromat

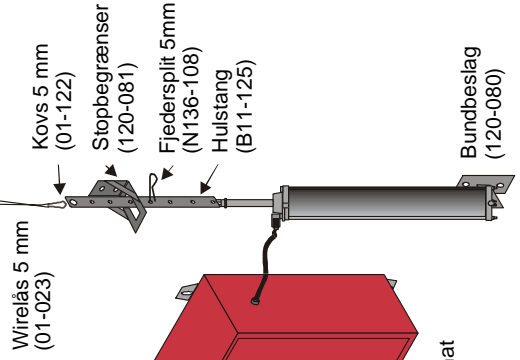
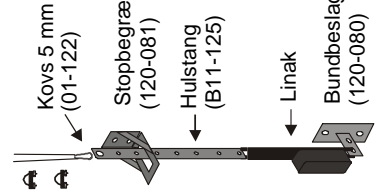


Fig. 2
Linak LA32



Ved justering skal aktuator være trukket til. Olíehydromat samt Linak LA32P har en vandring på 32 cm.