

DK

## Montagevejledning Luftindtag gennem tag Ø800

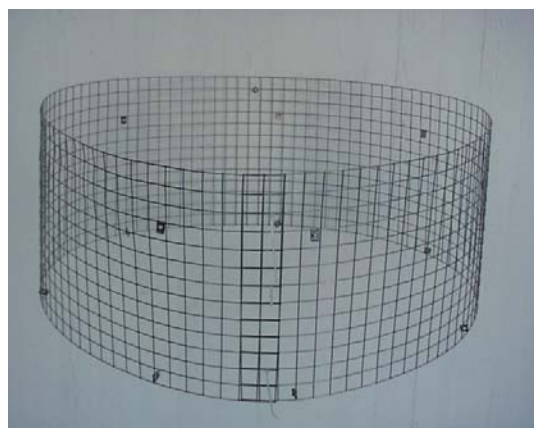


## Montagevejledning - Luftindtag



### Værktøj:

- 1 boremaskine
- 1 bor (5 mm)
- 1 skruetrækker (Philip)
- 1 skævbider



Fold fuglenettet til en cirkel  
Saml nettet med kabelclips 2,5x98  
(N131-063)



Placér fuglenettet i den koniske top.  
Bor huller ved hver stål-clips.  
Fastgør med borskruer 4,9x16  
m/skive (H71-004)

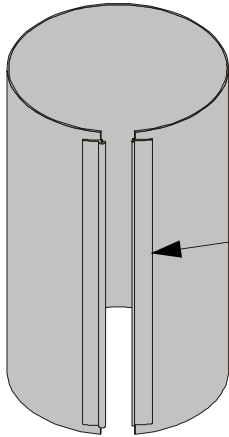


Fuglenettet placeres på top.  
Bor huller ved hver stål-clips.  
Fastgør med borskruer 4,9x16  
m/skive (H71-004)

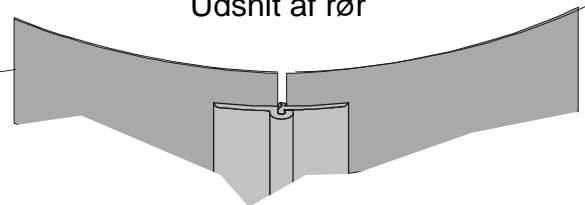


Top komplet

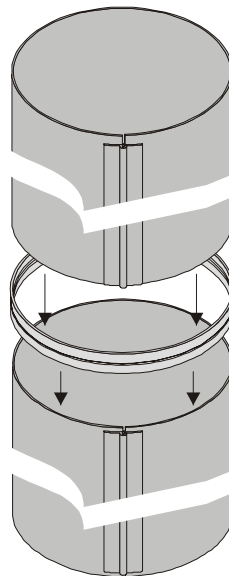
## Montagevejledning - Luftindtag



Udsnit af rør

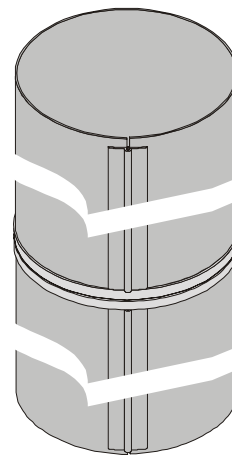


Skinner på rør klikkes sammen



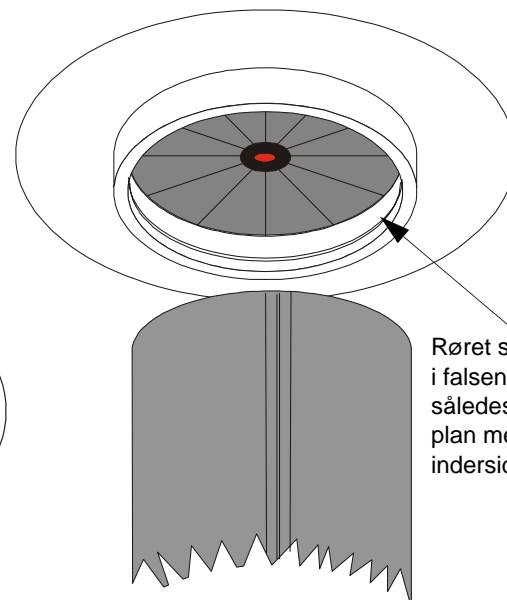
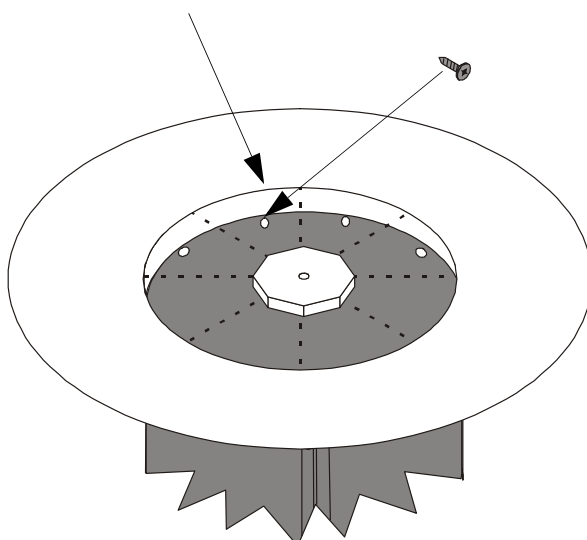
Skub samlemuffe ned over rør. Skru ring fast med 8 stk pladeskruer 4,8x16 (N136-121) og spændeskiver 5,3x15 RF (02-420)

Skub herefter næste rør ned i muffe og skru fast med 8 stk pladeskruer 4,8x16 (N136-121) og spændeskiver 5,3x15 RF (02-420)



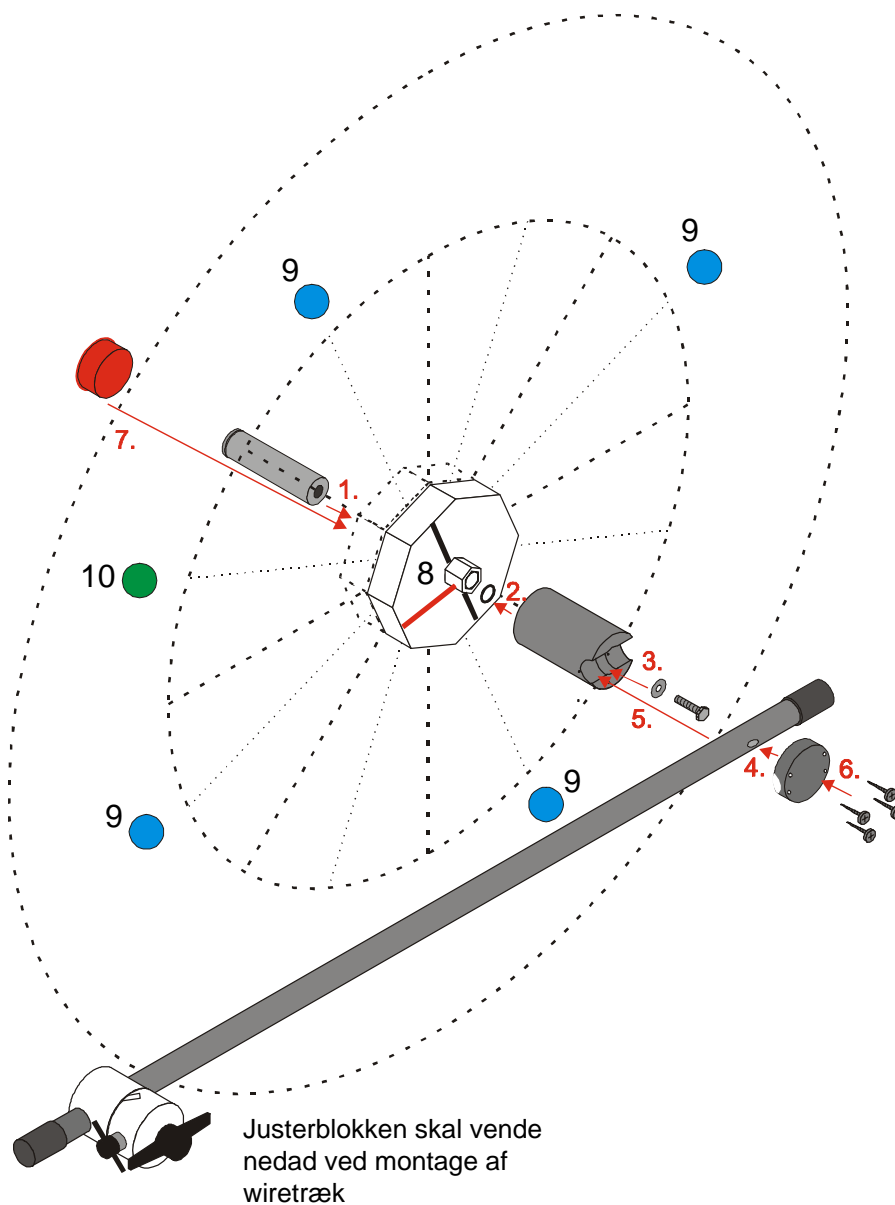
Samlede rør

8 stk pladeskruer 4,8x16 (N136-121) skrues i rør og diffuser ud for ophæng midt i falsen på diffuser ca 12 cm fra diffusers kant.



Røret skal ligge til i falsen i diffuseren, således at røret er i plan med diffuserens inderside.

## Montage af trækstang på stjernediffuser

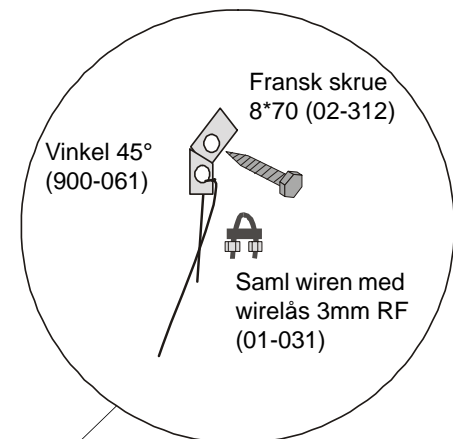
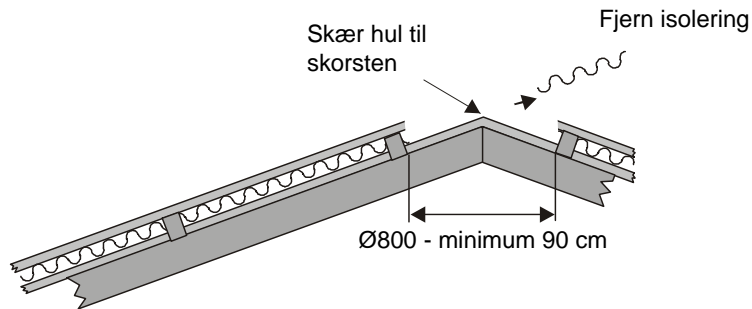


Trækstangen placeres parallelt med streg nummer 8 på nav (lukket spjæld)

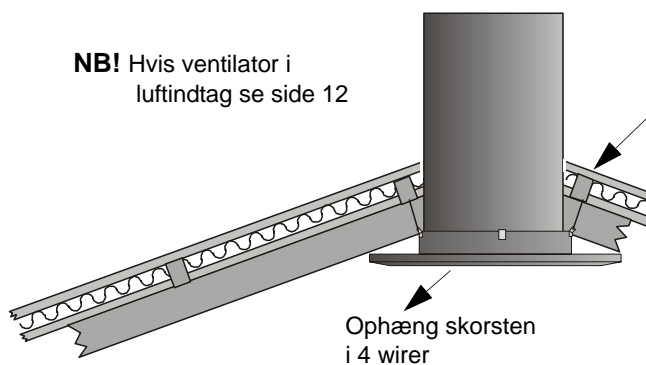
- 9 ● Ophæng er placeret ud for disse punkter
- 10 ● Afstivningskryds på bagsiden af stjernediffuser er fastgjort ud for punktet. Dette punkt skal placeres således, at der kan trækkes en linie, der er vinkelret på sidevæggen.

**Vigtigt!!** Når stjernediffuser hænges op, skal trækstang sidde til venstre, når man har front mod trækstationen (se side 13)

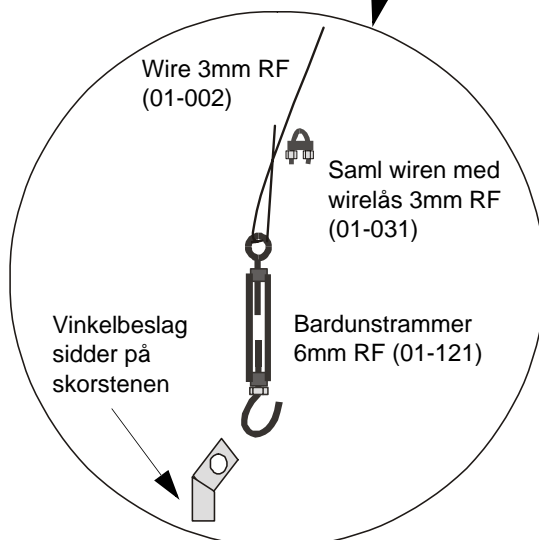
## Montage af skorsten i kip



**NB!** Hvis ventilator i luftindtag se side 12

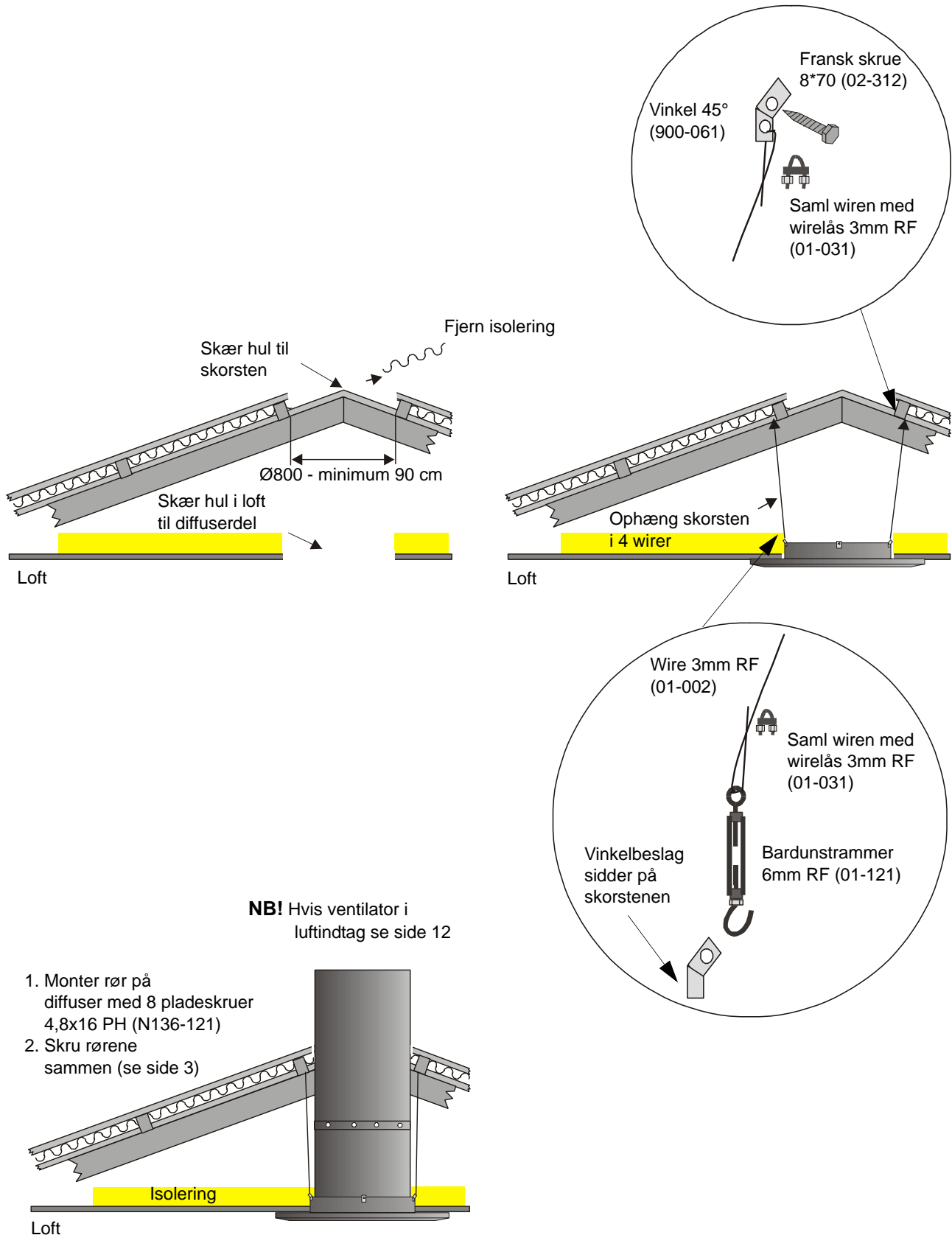


Monteres så højt oppe mod spærerne som muligt

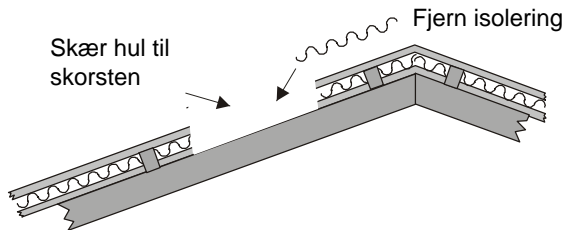


# Montage af skorsten i kip - gennem loft

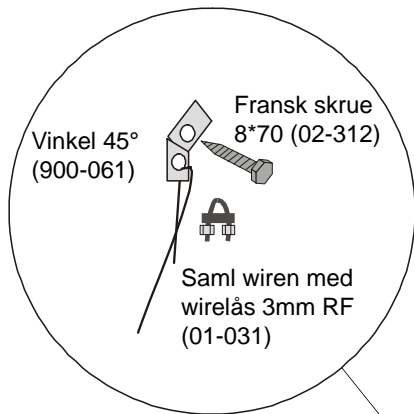
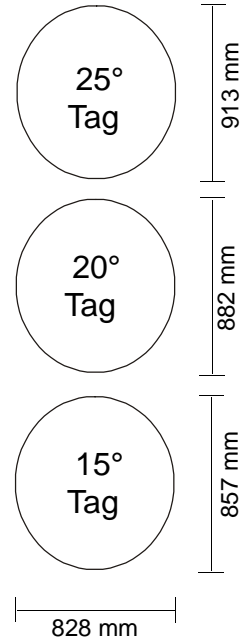
T:\Montageblade\Vent\DK\M-5103\_DK\_Luftindtag\_gennem\_tag\_Ø800\M-5103\_DK\_LUFTINDTAG\_GENNEM\_TAG\_Ø800.fm



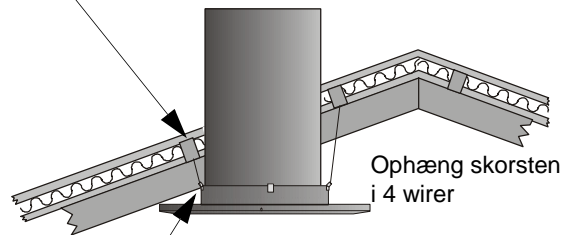
# Montage af skorsten på siden af tag



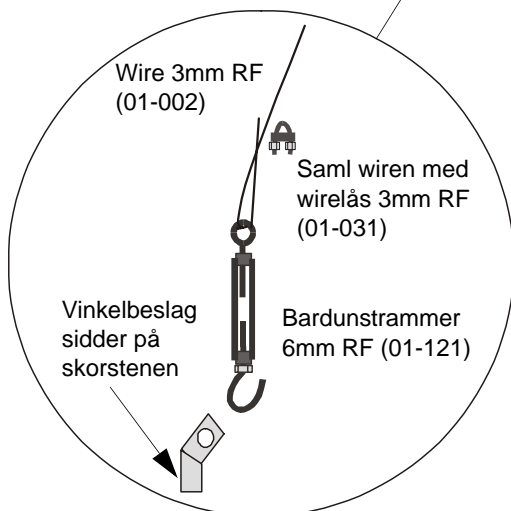
## Hulmål til skorsten



**NB!** Hvis ventilator i luftindtag se side 12

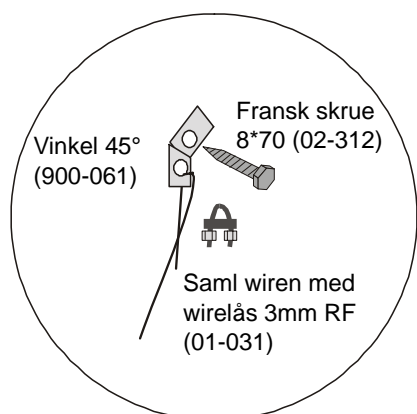
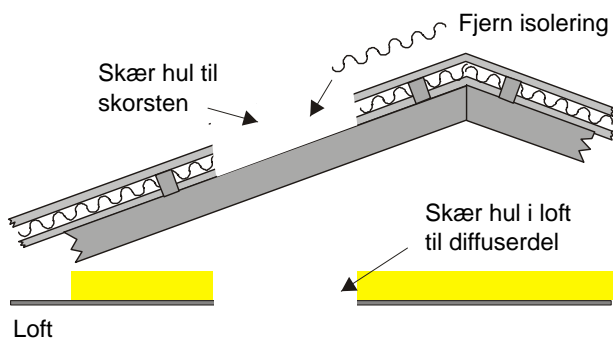
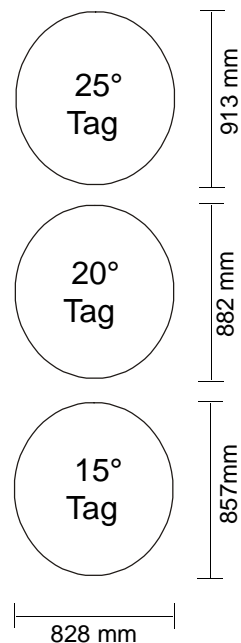


Monteres så højt oppe mod spærerne som muligt

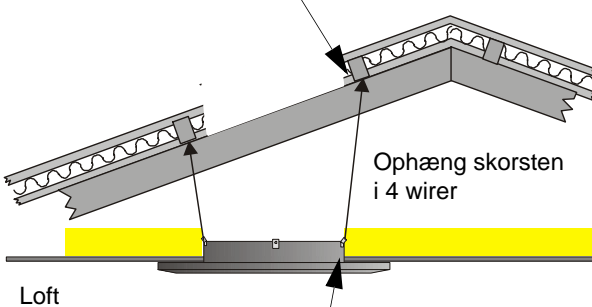


# Montage af skorsten på siden af tag gennem loft

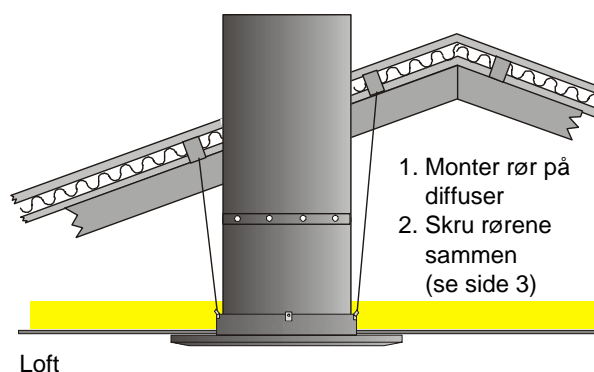
## Hulmål til skorsten



Saml wiren med wirelås 3mm RF (01-031)



**NB!** Hvis ventilator i luftindtag se side 12



Wire 3mm RF (01-002)

Saml wiren med wirelås 3mm RF (01-031)

Bardunstrammer 6mm RF (01-121)

Vinkelbeslag sidder på skorstenen



# Montage af inddækning - kip

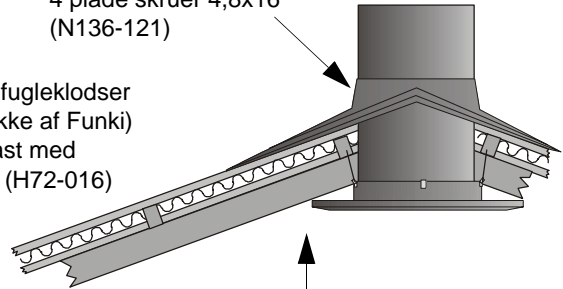
Multiflex Kip kan benyttes ved taghældning på 10°, 15° og 20°



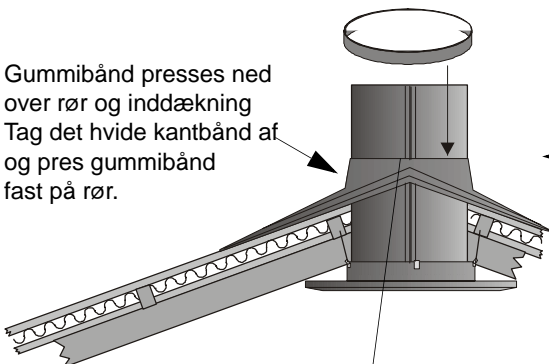
Multiflex kip inddækning  
placeret på rør

Skrue inddækning  
fast på rør med  
4 plade skruer 4,8x16  
(N136-121)

Tæt med fugleklodser  
(leveres ikke af Funki)  
og skru fast med  
tagskruer (H72-016)

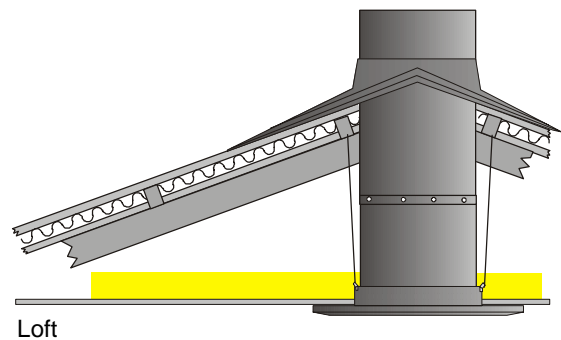
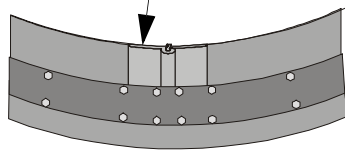


Gummibånd presses ned  
over rør og inddækning  
Tag det hvide kantbånd af  
og pres gummibånd  
fast på rør.



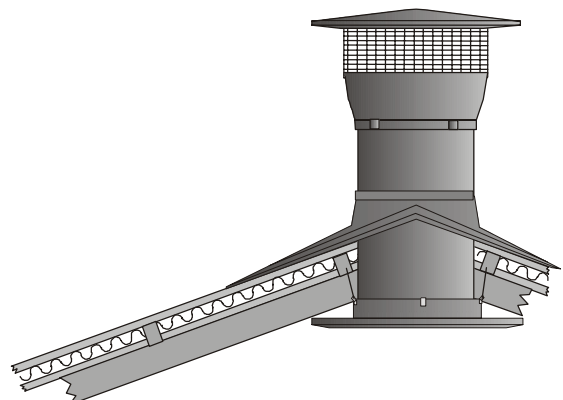
Samme fremgangsmåde

Vigtigt! Gummibånd skrues fast 6 steder på rør  
og 6 steder på inddækning, udover ved samleskinne  
Ved samleskinne skrues fast helt tæt på kanterne  
af skinne



Loft

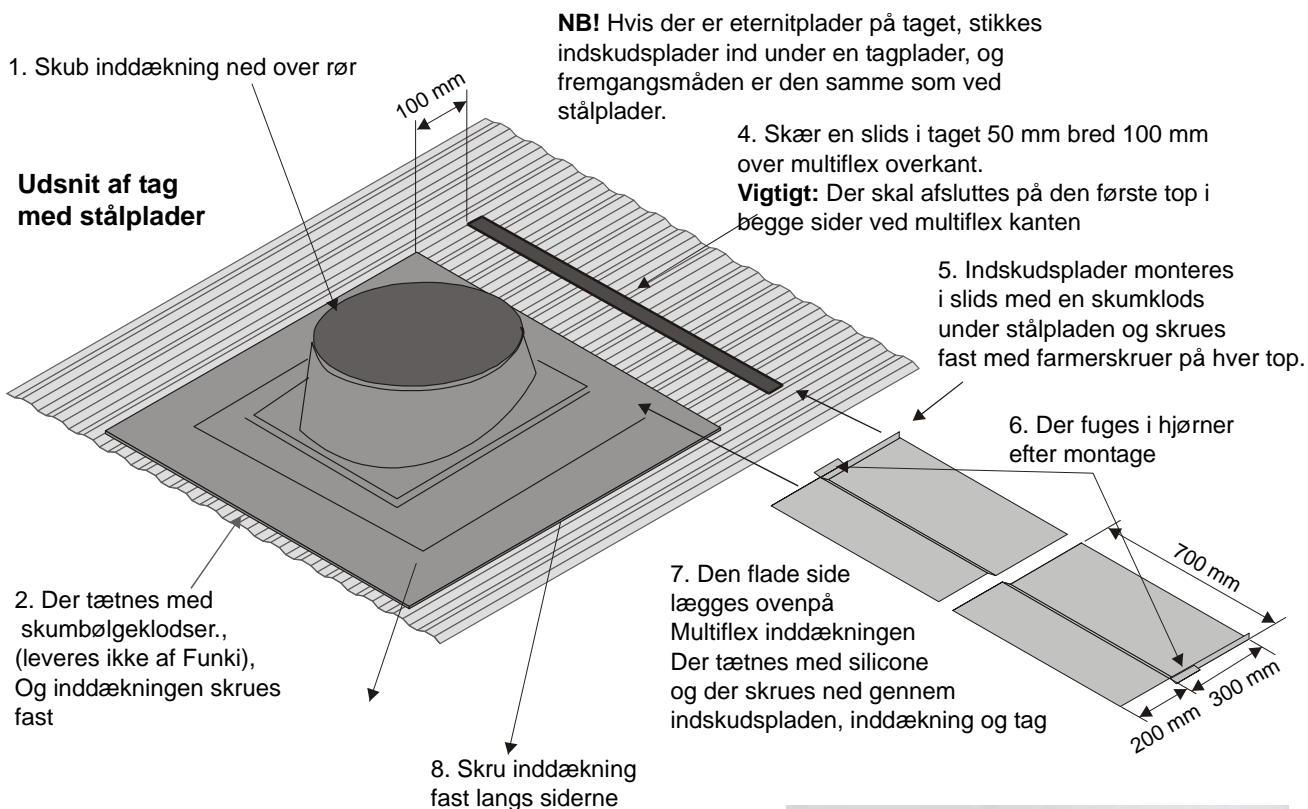
Færdigmonteret skorsten



Skub toppen 60 mm ned over  
røret og fastgør med borskrue m/skive  
4,8x19 (H71-002) for hver afstands fod

# Montage af inddækning på siden af tag

Multiflex kan benyttes ved taghældning på 10°, 15° og 20°



**NB!** Hvis der er eternitplader på taget, stikkes indskudsplader ind under en tagplader, og fremgangsmåden er den samme som ved stålplader.

4. Skær en slids i taget 50 mm bred 100 mm over multiflex overkant.

**Vigtigt:** Der skal afsluttes på den første top i begge sider ved multiflex kanten

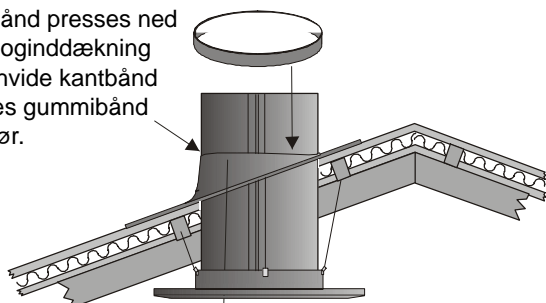
5. Indskudsplader monteres i slids med en skumklodder under stålpladen og skrues fast med farmerskruer på hver top.

6. Der fuges i hjørner efter montage

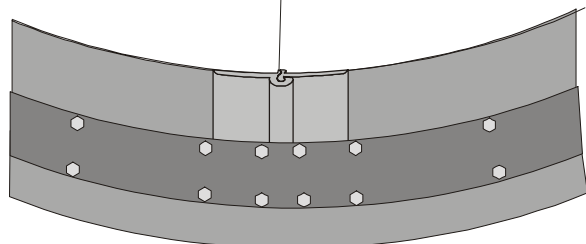
7. Den flade side lægges ovenpå Multiflex inddækningen Der tættes med silicone og der skrues ned gennem indskudspladen, inddækning og tag

8. Skru inddækning fast langs siderne

Gummibånd presses ned over rør og inddækning  
Tag det hvide kantbånd af og pres gummibånd fast på rør.

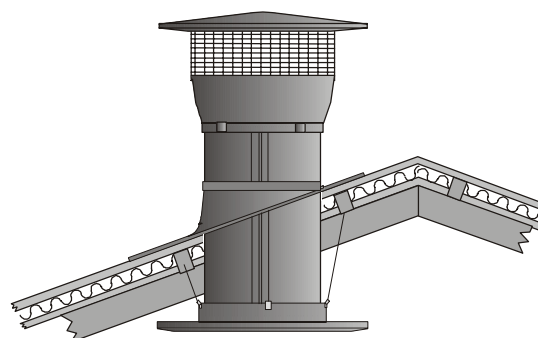


**Vigtigt!** Gummibånd skrues fast 6 steder på rør og 6 steder på inddækning, udover ved samleskinne. Ved samleskinne skues fast helt tæt på kanterne af skinne

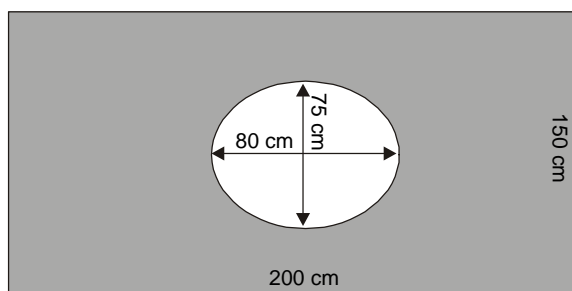


Skub toppen 60 mm ned over røret og fastgør med borskruer 4,8x19 m/skive (H71-002) for hver afstands fod

Færdigmonteret nedblæsning



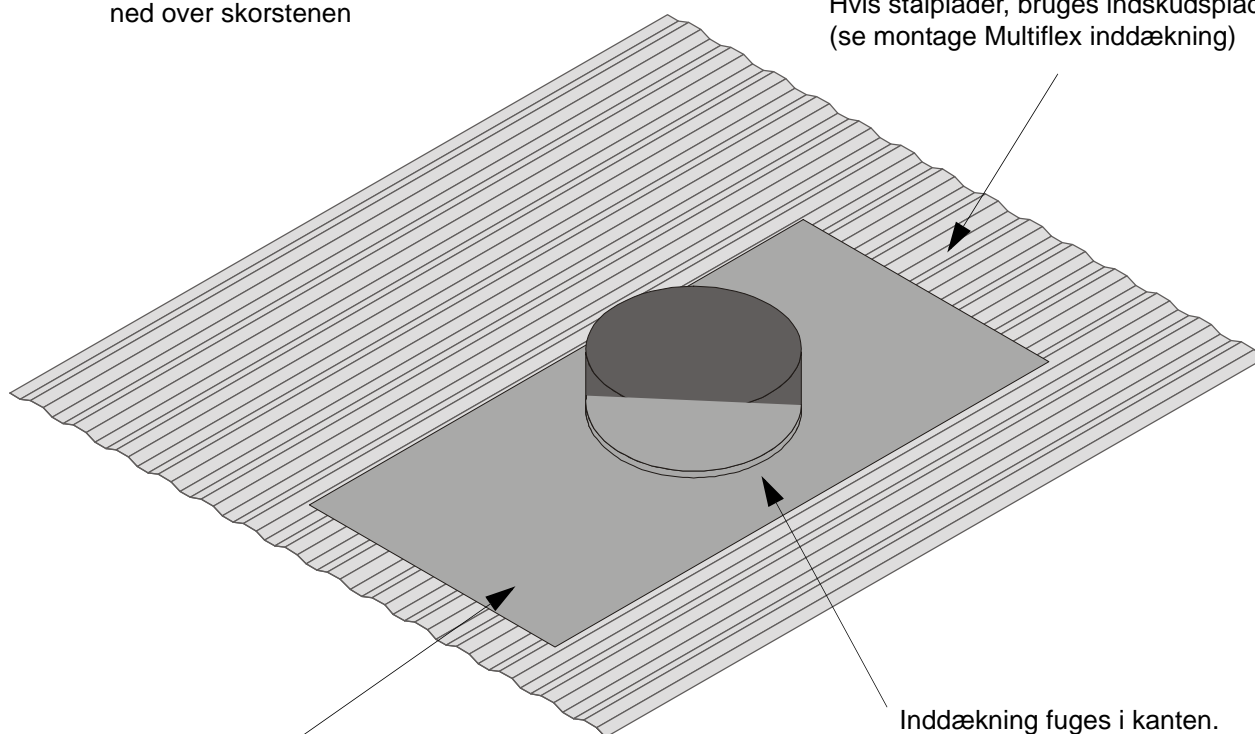
## Montage af blød inddækning



Der skæres hul i inddækning på disse mål. Hullet kan rykkes.

Inddækning presses ned over skorstenen

Denne kant lægges under tagpladen. Hvis stålplader, bruges indskudsplader (se montage Multiflex inddækning)



Inddækning skrues fast med selvborende skruer 10x1-6 (D25-001)

## Luftindtag med ventilator

Fastgør vinge på aksel

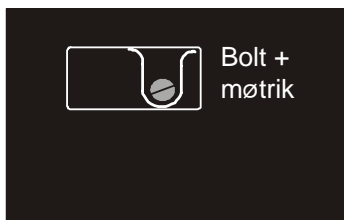


Monter flangestjerne på motor med 4 sætskrue 6x16

## Luftindtag Ø800

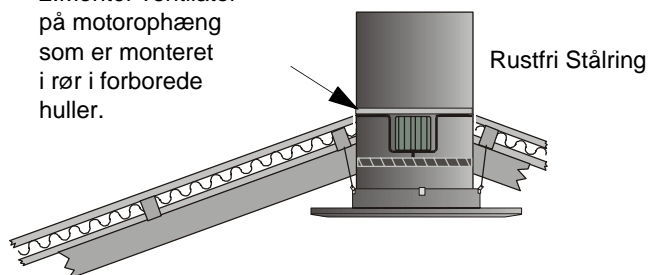
Monter 3-4 stk motorbeslag indvendig i rør i forborede huller

Motorophæng



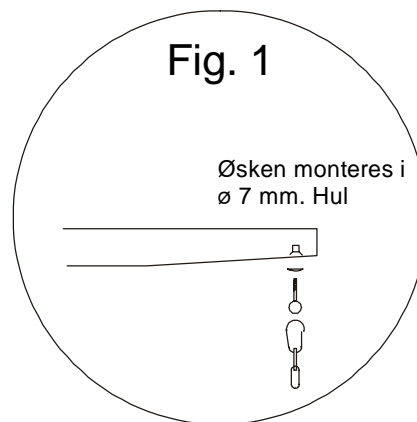
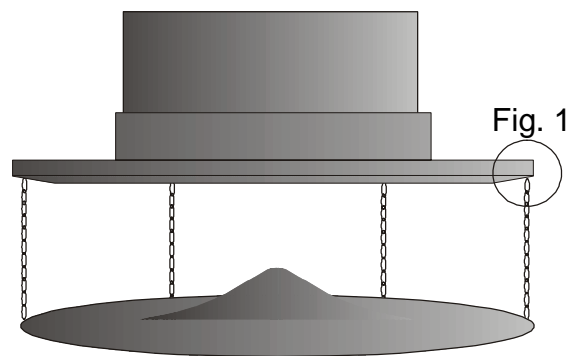
Udsnit af rør

2. Monter ventilator på motorophæng som er monteret i rør i forborede huller.



**NB!** Læg mærke til at vingen er øverst ved Ø800

# Montage af fordelerplade under luftindtag Saturn



T:\Montageblade\Vent\DK\M-5103\_DK\_Luftindtag\_gennem\_tag\_Ø800\M-5103\_DK\_LUFTINDTAG\_GENNEM\_TAG\_Ø800.fm

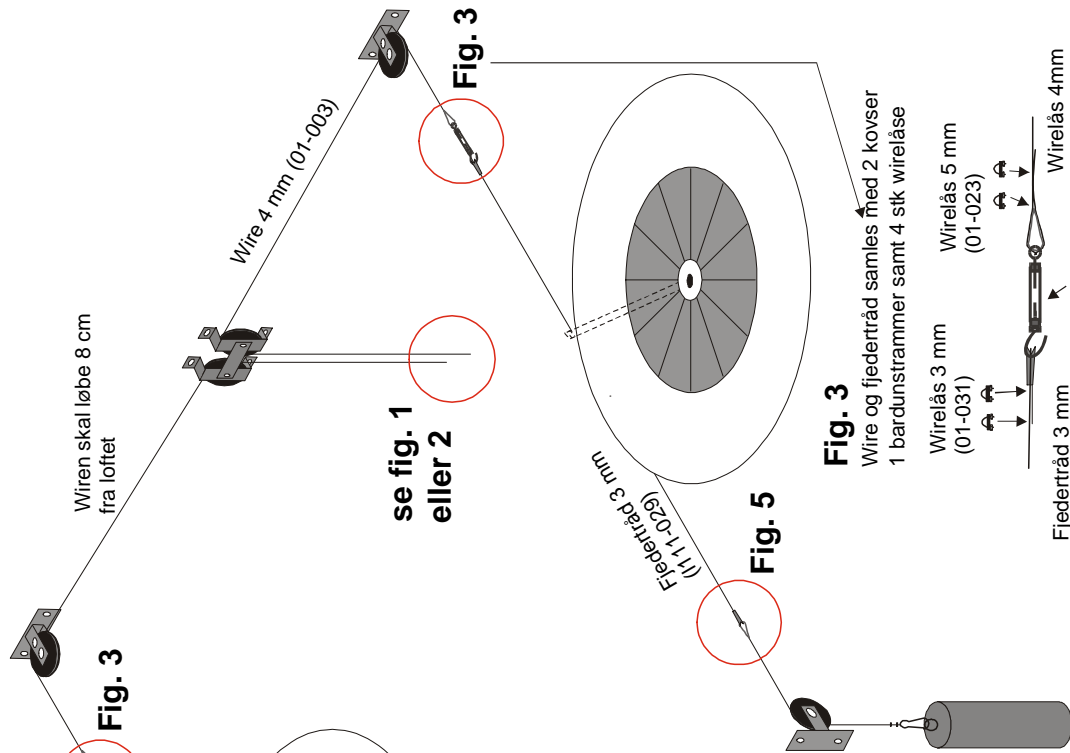
# Montage af wiretræk på stjernerdiffusere placeret i 2 rækker

**Vigtigt!!!** Når stjernerdiffuser hænges op, skal trækstang sidde til venstre, når man har front mod trækstationen

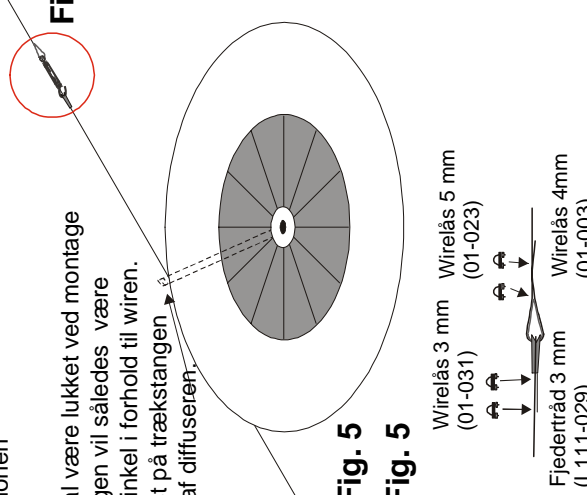
NB!

Stjernesplødet skal være lukket ved montage af wiren. Trækstangen vil således være placeret i ca. 15° vinkel i forhold til wiren. Wiren spændes fast på trækstangen 55 cm fra centrum af diffusoren.

**Fig. 4**  
Wiren føres gennem karabinhage og fastgøres med 2 wirelås. Loddet hænges op på karabinhagen.

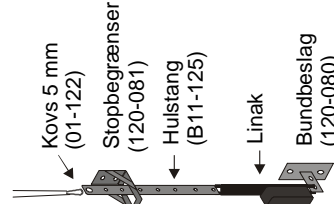


**Fig. 3**  
WIRE og fjedertråd samles med 2 kovser 1 bardunstrammer samt 4 sik wirelås

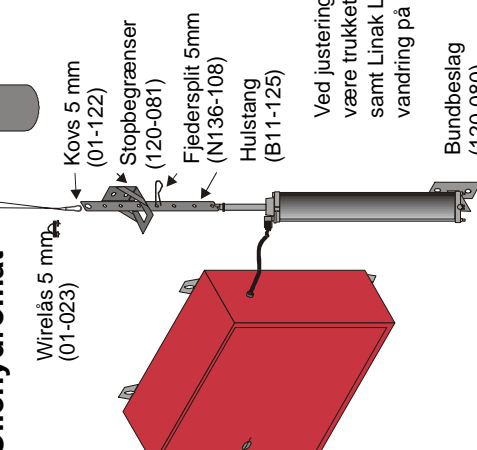


**Fig. 5**

**Fig. 2**  
Linak LA32



**Fig. 1**  
Oliehydromat



Ved justering skal actuator være trukket til. Oliehydromat samt Linak LA32P har en vandring på 32 cm.

T:\Montageblade\Vent\DK\M-5103\_DK\_Luftindtag\_gennem\_tag\_Ø800\M-5103\_DK\_LUFTINDTAG\_GENNEM\_TAG\_Ø800.fm

# Montage af wiretræk på stjernediffusere placeret i 1 række

Vigtigt!! Når stjernediffuser hænges op, skal trækstang sidde til venstre, når man har front mod trækstationen

NB!  
Stjernesjældet skal være lukket ved montage af wiren.  
Trækstangen vil således være placeret i ca. 15° vinkel i forhold til wiren.  
Wiren spændes fast på trækstangen 55 cm fra centrum af diffuseren.

Fig. 5

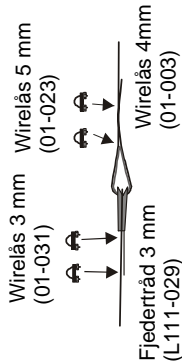


Fig. 4

Wiren føres gennem karabinhage og fastgøres med 2 wirelåse. Loddet hænges op på karabinhagen.

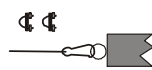


Fig. 5

Fig. 3

Wire og Fjedertråd samles med 2 kovskyer 1 bardunstrammer samt 4 stk wirelåse

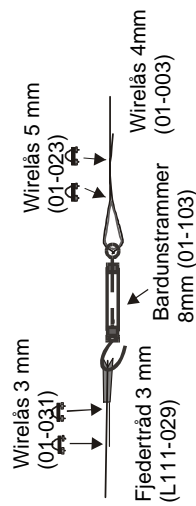
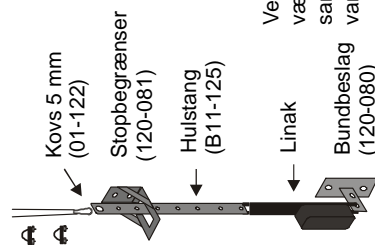


Fig. 2  
Linak LA32



Ved justering skal actuator være trukket til. Oliehydromat samt Linak LA32P har en vandring på 32 cm.

Fig. 1  
Oliehydromat

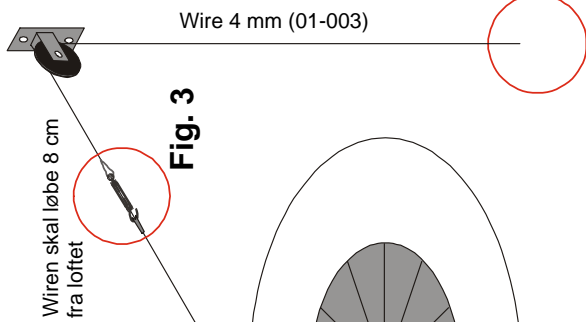
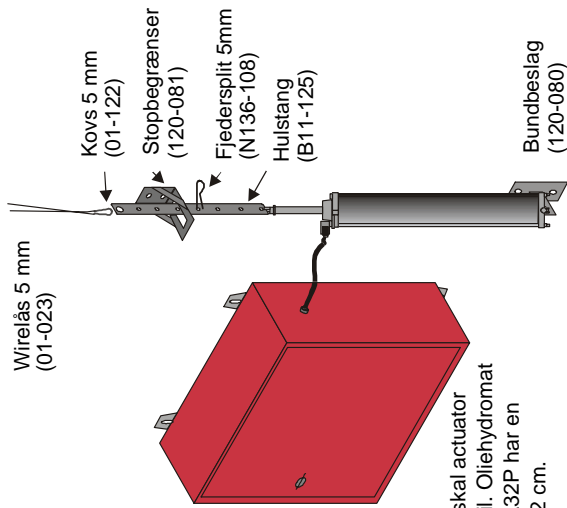


Fig. 3

## Montage af Neptronic på diffuser

A



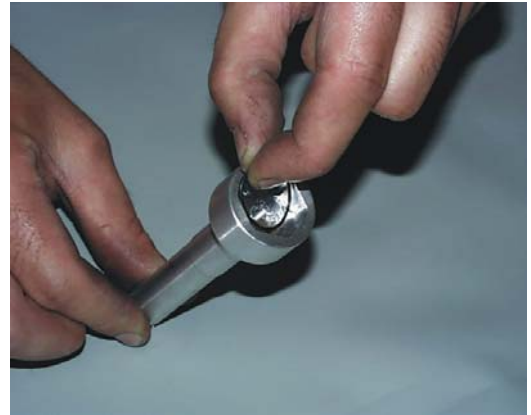
B



C



D



E



F



G



H

