

DK

## Montagevejledning Luftindtag gennem tag Ø600

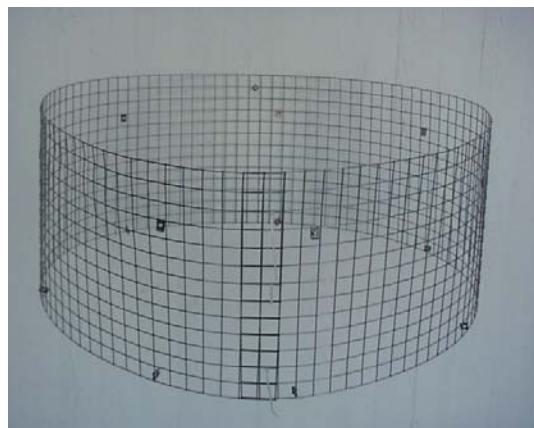


## Montagevejledning - Luftindtag



### Værktøj:

- 1 boremaskine
- 1 bor (5 mm)
- 1 skruetrækker (Philip)
- 1 skævbider



- Fold fuglenettet til en cirkel.
- Saml nettet med kabelclips
- 2,5x98
- (N131-063)



- Placér fuglenettet i den koniske top.
- Bor huller ved hver stål-clips.
- Fastgør med borskruer 4,9x16
- m/skive (H71-004)

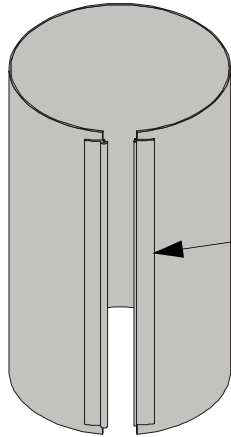


- Fuglenettet placeres på top.
- Bor huller ved hver stål-clips.
- Fastgør med borskruer 4,9x16m/skive
- (H71-004)

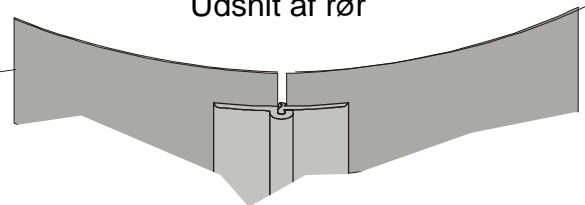


Top komplet

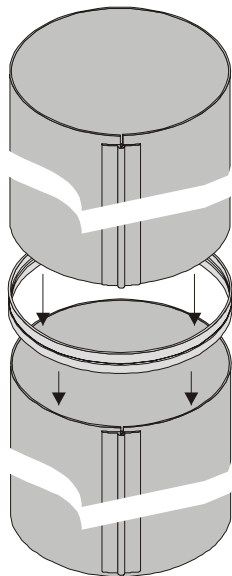
## Montagevejledning - Luftindtag



Udsnit af rør

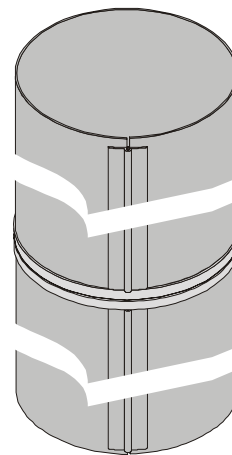


Skinner på rør klikkes sammen



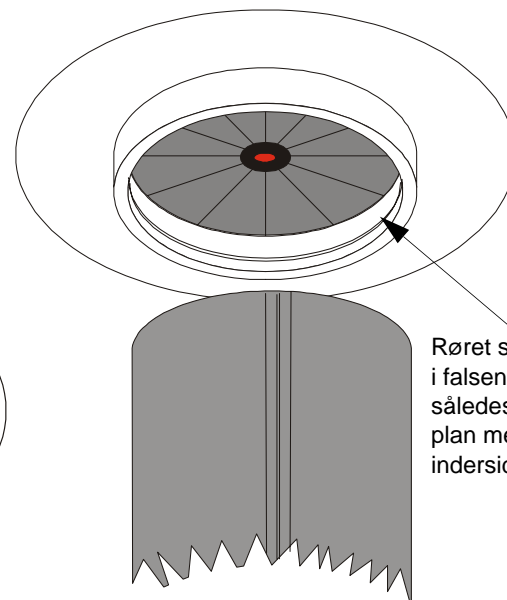
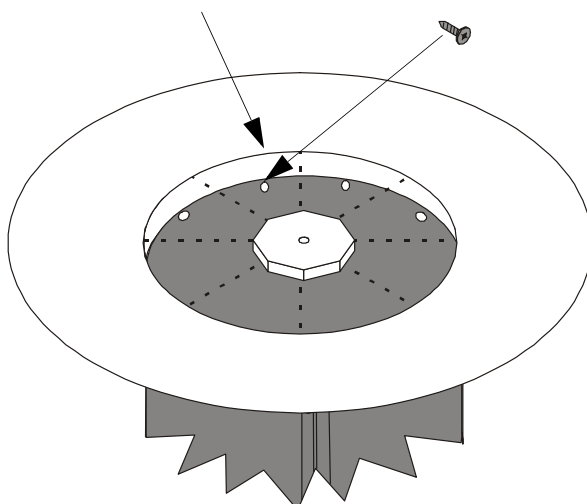
Skub samlemuffe ned over rør. Skru ring fast med 8 stk pladeskruer 4,8x16 (N136-121) og spændeskiver 5,3x15 RF (02-420)

Skub herefter næste rør ned i muffe og skru fast med 8 stk pladeskruer 4,8x16 (N136-121) og spændeskiver 5,3x15 RF (02-420)



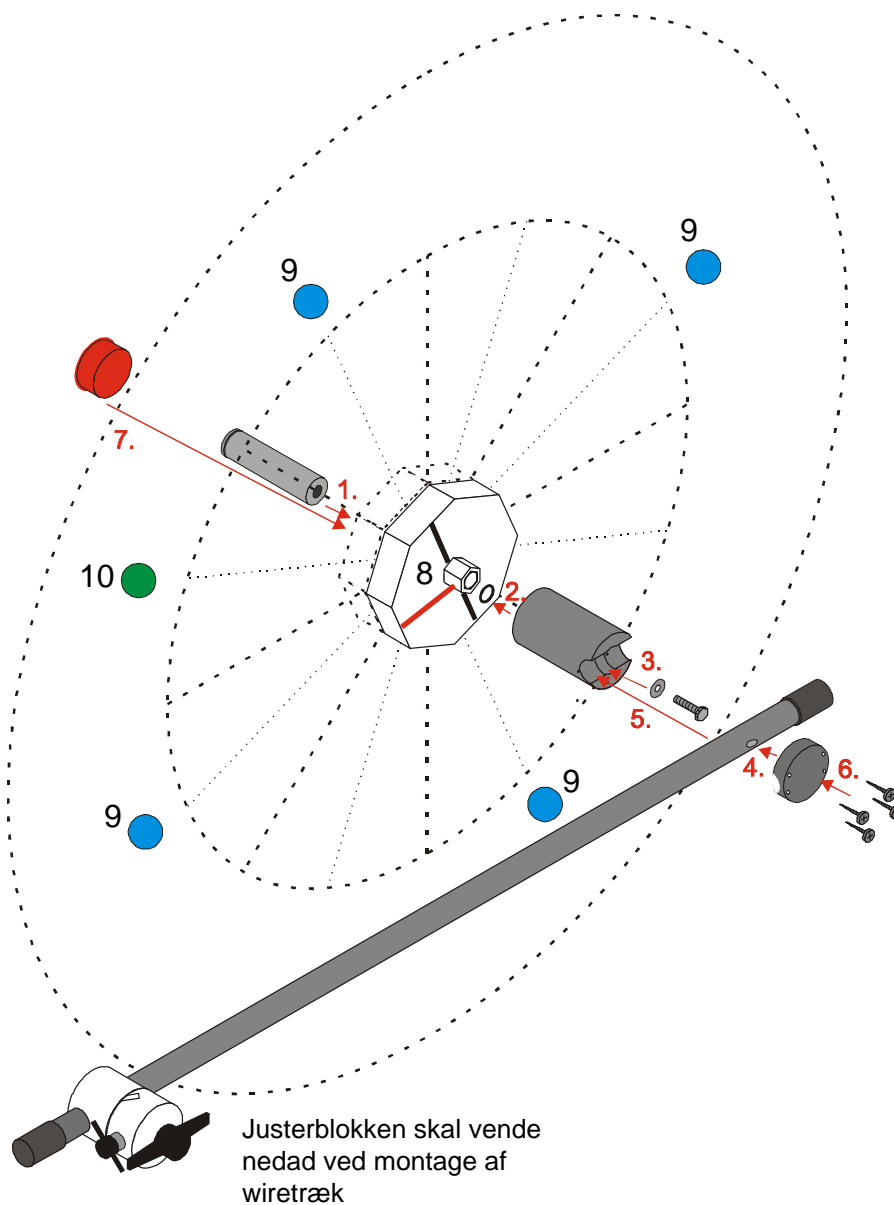
Samlede rør

8 stk pladeskruer 4,8x16 (N136-121) skrues i rør og diffuser ud for ophæng midt i falsen på diffuser ca 12 cm fra diffusers kant.



Røret skal ligge til i falsen i diffuseren, således at røret er i plan med diffuserens inderside.

## Montage af trækstang på stjernediffuser

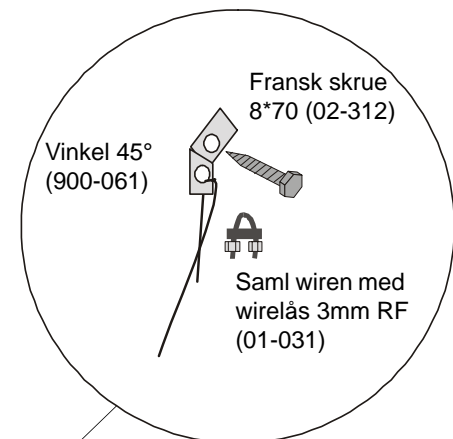
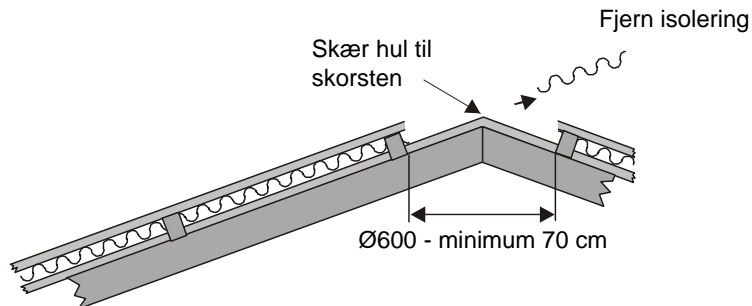


Trækstangen placeres parallelt med streg nummer 8 på nav (lukket spjæld)

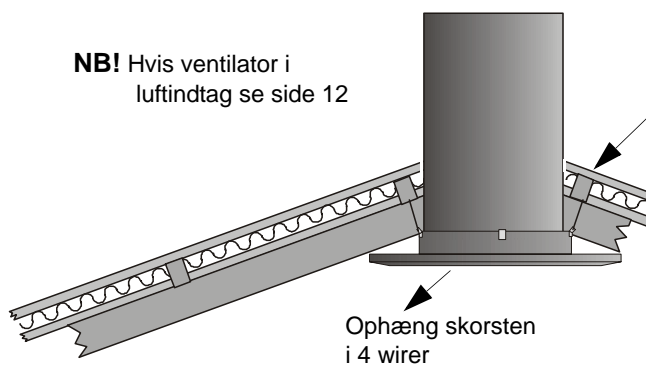
- 9 ● Ophæng er placeret ud for disse punkter
- 10 ● Afstivningskryds på bagsiden af stjernediffuser er fastgjort ud for punktet. Dette punkt skal placeres således, at der kan trækkes en linie, der er vinkelret på sidevæggen.

**Vigtigt!!** Når stjernediffuser hænges op, skal trækstang sidde til venstre, når man har front mod trækstationen (se side 13)

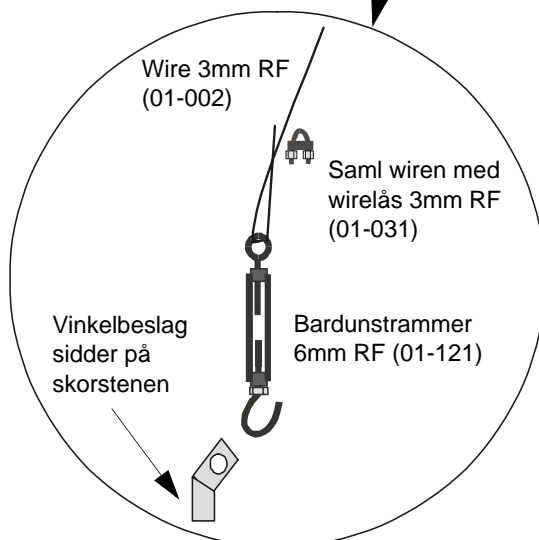
## Montage af skorsten i kip



**NB!** Hvis ventilator i luftindtag se side 12

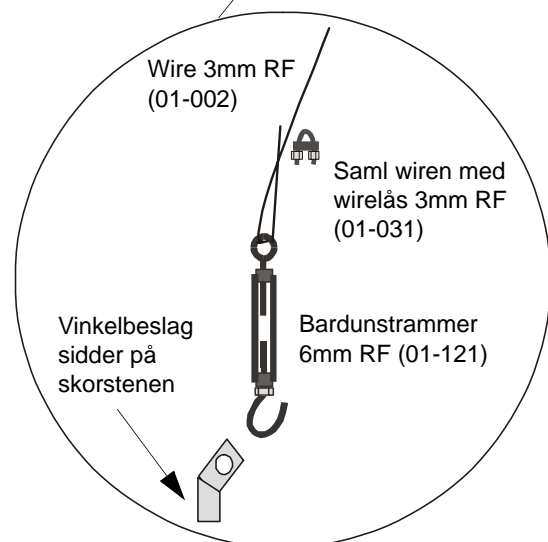
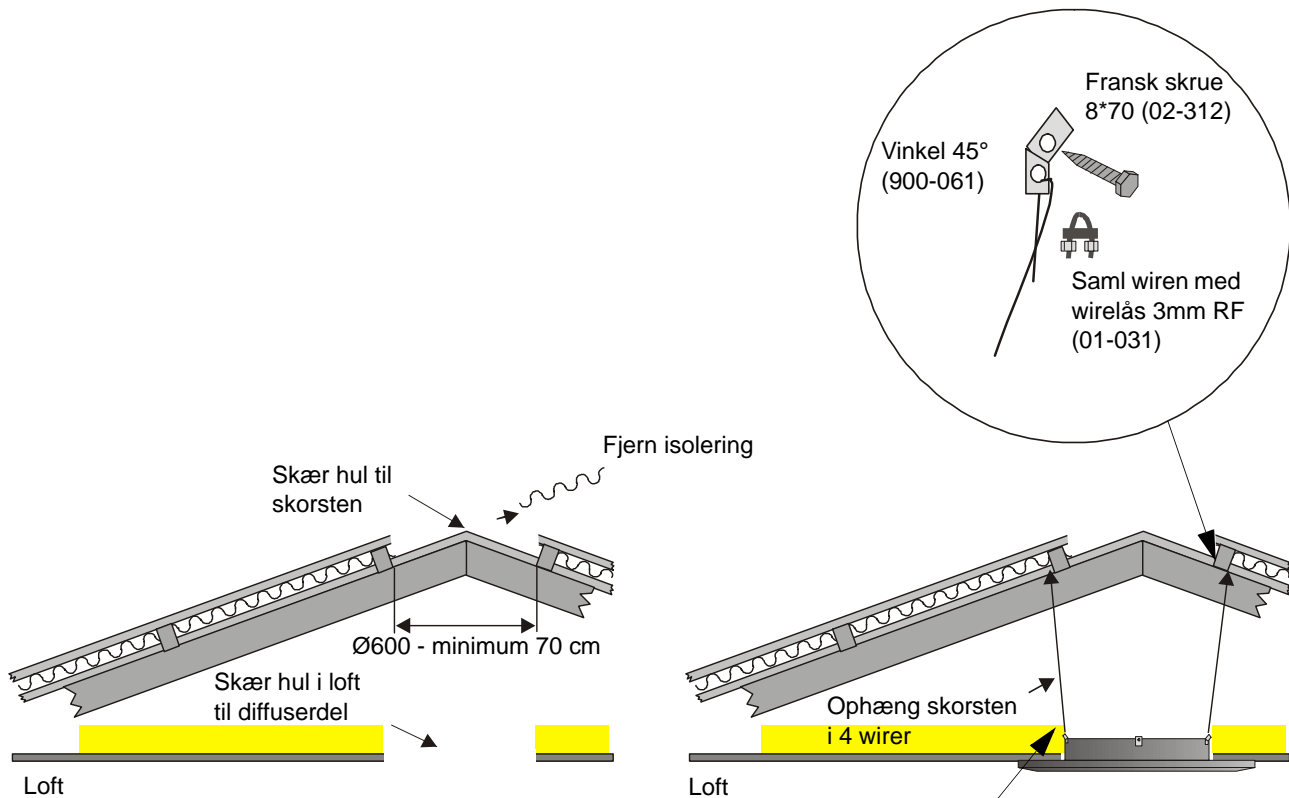


Monteres så højt oppe mod spærerne som muligt



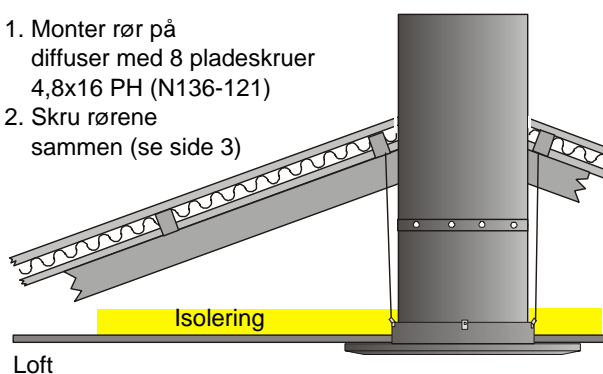
# Montage af skorsten i kip - gennem loft

T:\Montageblade\Vent\DK\M-5102\_DK\_Luftindtag\_gennem\_tag\_Ø600\M-5102\_DK\_LUFTINDTAG\_GENNEM\_TAG\_Ø600.fm

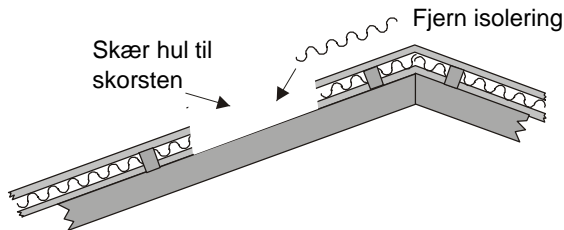


**NB!** Hvis ventilator i luftindtag se side 12

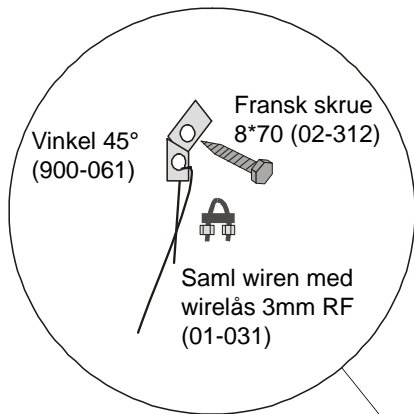
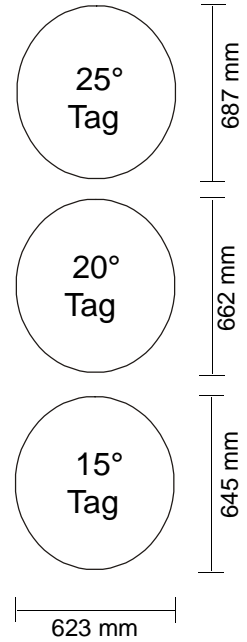
1. Monter rør på diffuser med 8 pladeskruer 4,8x16 PH (N136-121)
2. Skru rørene sammen (se side 3)



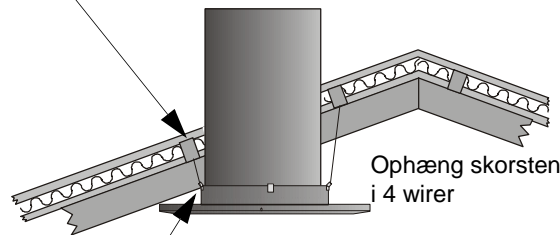
# Montage af skorsten på siden af tag



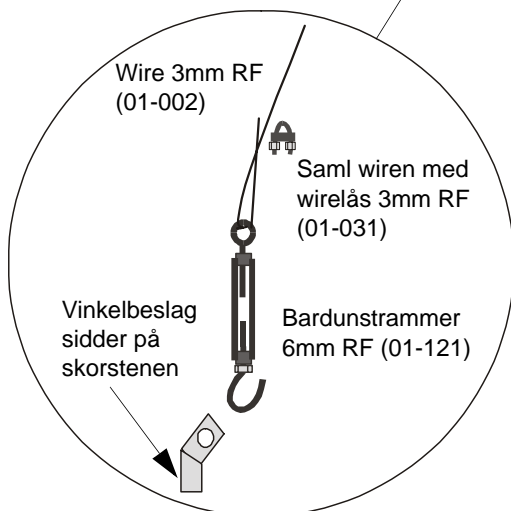
## Hulmål til skorsten



**NB!** Hvis ventilator i luftindtag se side 12

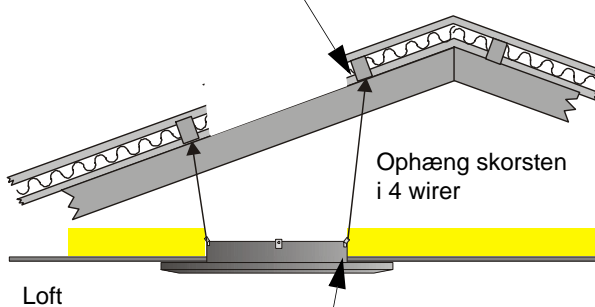
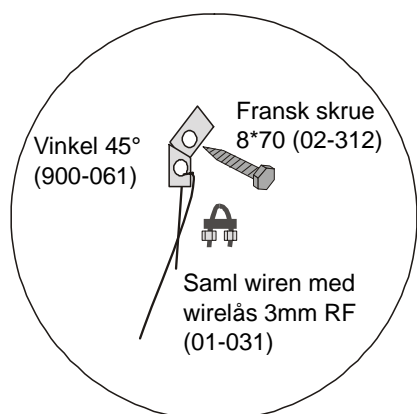
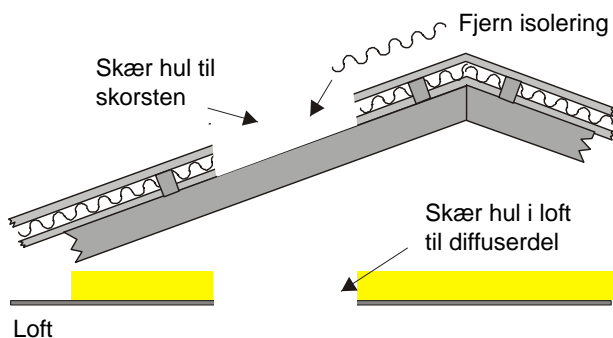
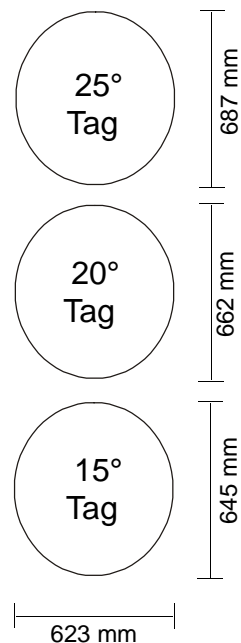


Monteres så højt oppe mod spærerne som muligt

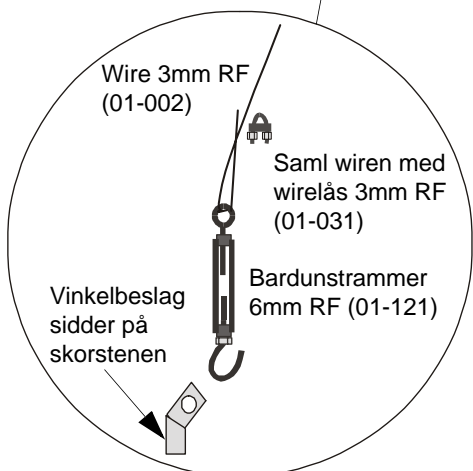
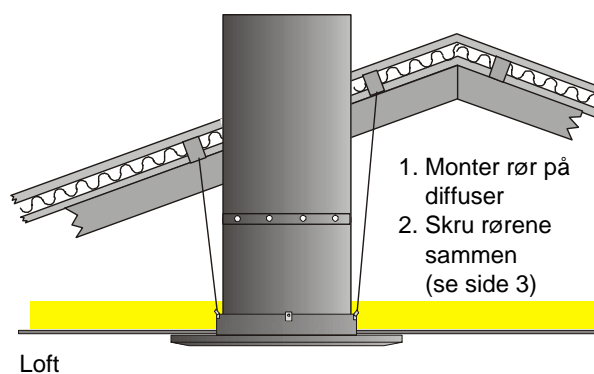


# Montage af skorsten på siden af tag gennem loft

## Hulmål til skorsten



**NB!** Hvis ventilator i luftindtag se side 12





# Montage af inddækning - kip

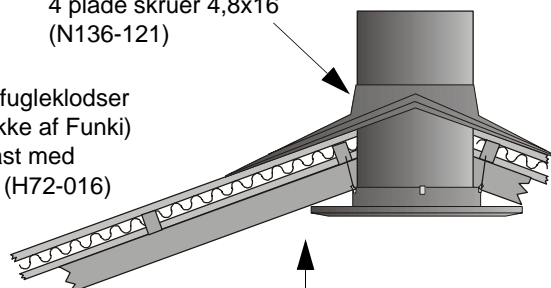
Multiflex Kip kan benyttes ved taghældning på 10°, 15° og 20°



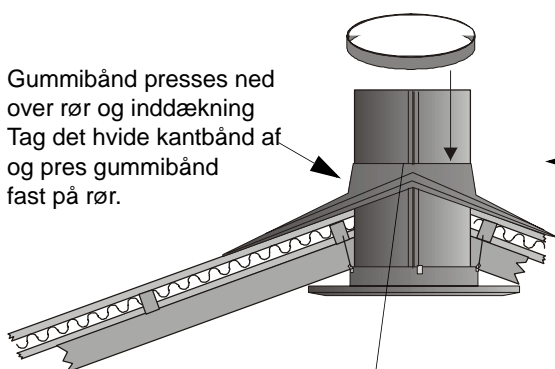
Multiflex kip inddækning  
placeret på rør

Skrue inddækning  
fast på rør med  
4 plade skruer 4,8x16  
(N136-121)

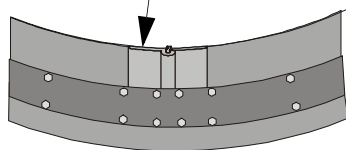
Tæt med fuglekloedser  
(leveres ikke af Funki)  
og skru fast med  
tagskruer (H72-016)



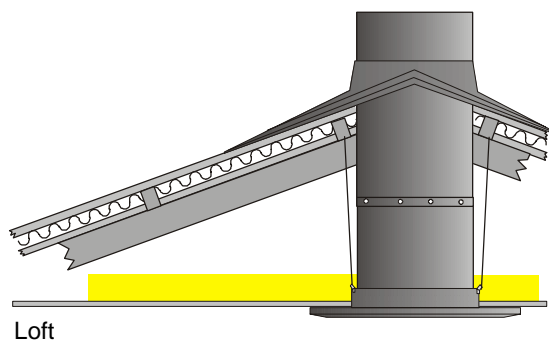
Gummibånd presses ned  
over rør og inddækning  
Tag det hvide kantbånd af  
og pres gummibånd  
fast på rør.



Vigtigt! Gummibånd skrues fast 6 steder på rør  
og 6 steder på inddækning, udover ved samleskinne  
Ved samleskinne skues fast helt tæt på kanterne  
af skinne

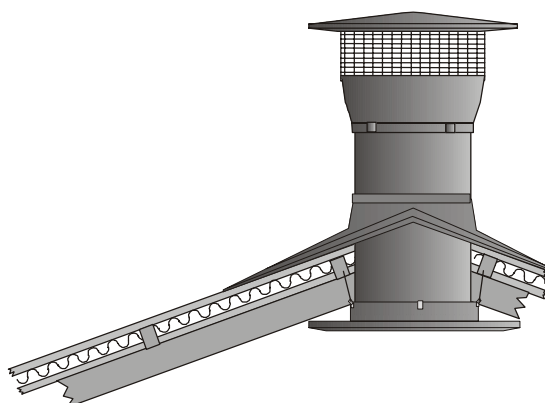


Samme fremgangsmåde



Loft

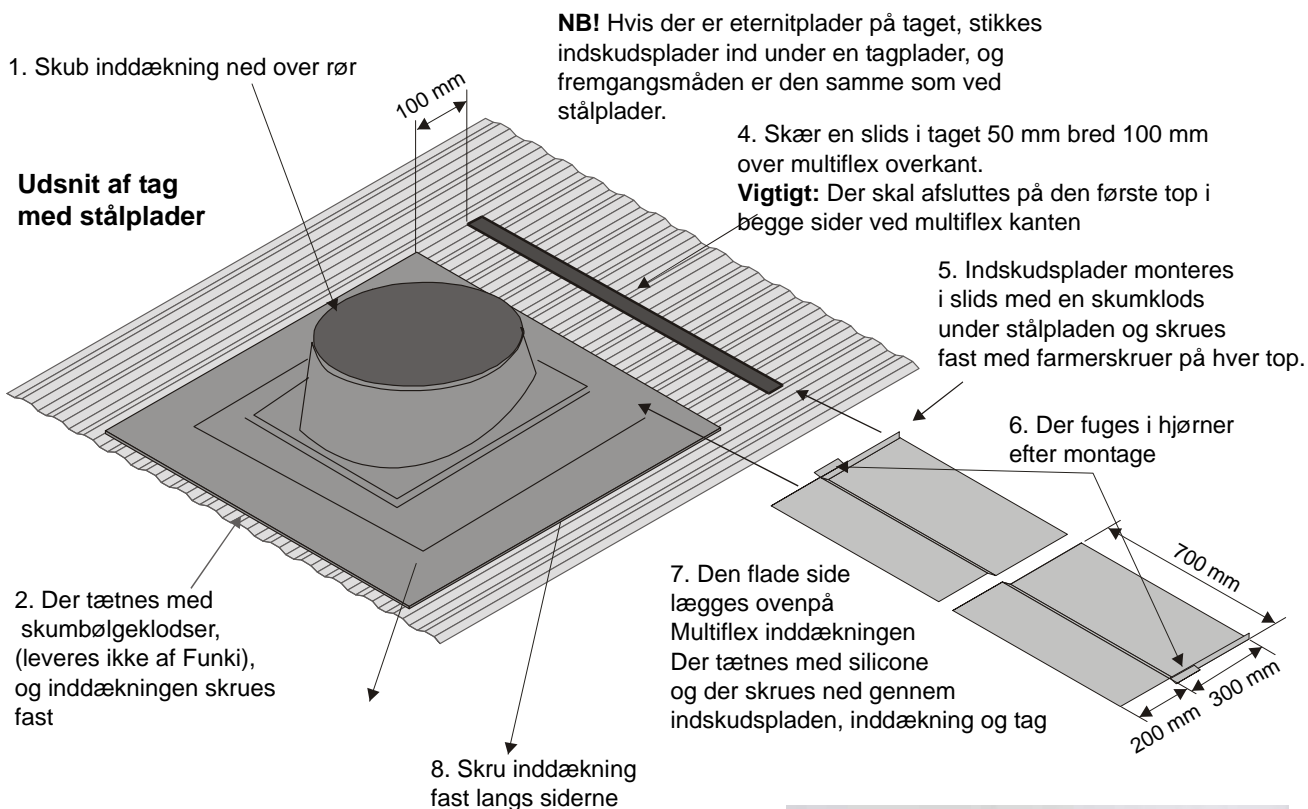
Færdigmonteret skorsten



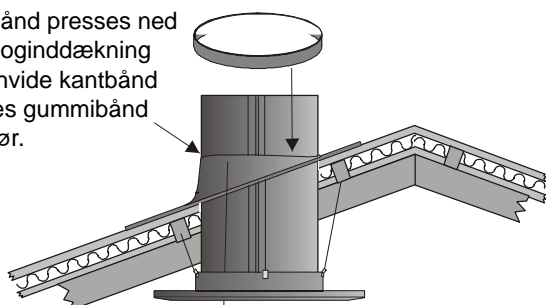
Skub toppen 60 mm ned over  
røret og fastgør med borskrue m/skive  
4,8x19 (H71-002) for hver afstands fod

# Montage af inddækning på siden af tag

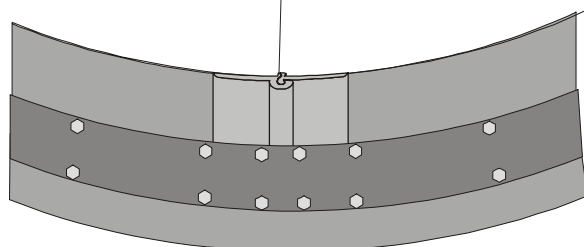
Multiflex kan benyttes ved taghældning på 10°, 15° og 20°



Gummibånd presses ned over rør og inddækning  
Tag det hvide kantbånd af og pres gummibånd fast på rør.

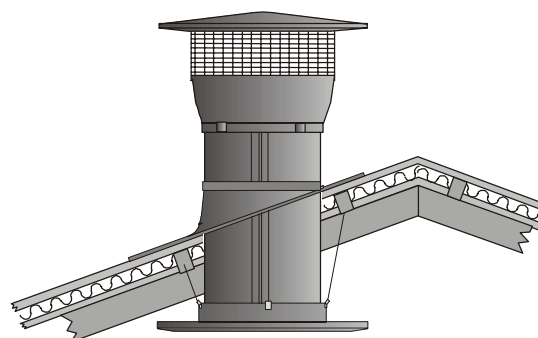


**Vigtigt!** Gummibånd skrues fast 6 steder på rør og 6 steder på inddækning, udover ved samleskinne. Ved samleskinne skues fast helt tæt på kanterne af skinne

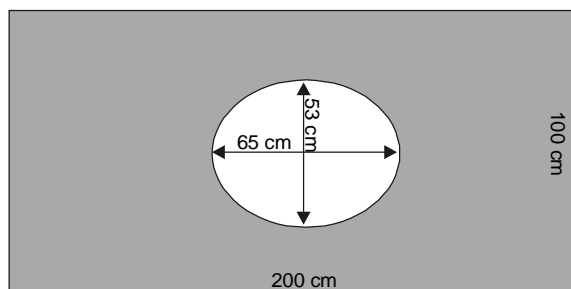


Skub toppen 60 mm ned over røret og fastgør med borskruer 4,8x19 m/skive (H71-002) for hver afstands fod

Færdigmonteret nedblæsning



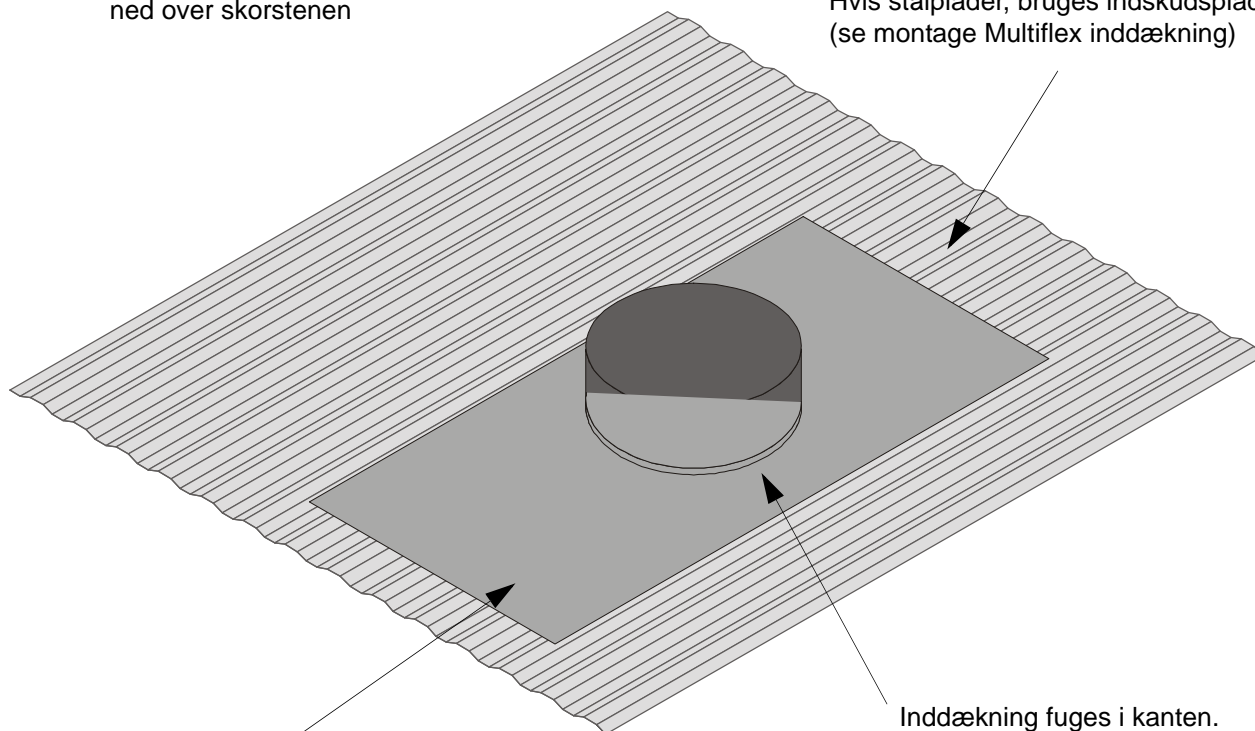
## Montage af blød inddækning



Der skæres hul i inddækning på disse mål. Hullet kan rykkes.

Inddækning presses ned over skorstenen

Denne kant lægges under tagpladen. Hvis stålplader, bruges indskudsplader (se montage Multiflex inddækning)



Inddækning skrues fast med selvborende skruer 10x1-6 (D25-001)

Inddækning fuges i kanten.

## Luftindtag med ventilator

Fastgør vinge på aksel

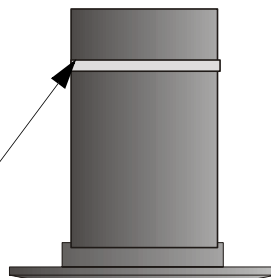
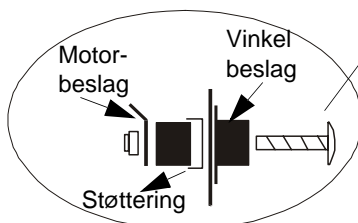


Monter flangestjerne på motor med 4 sætskrue 6x16

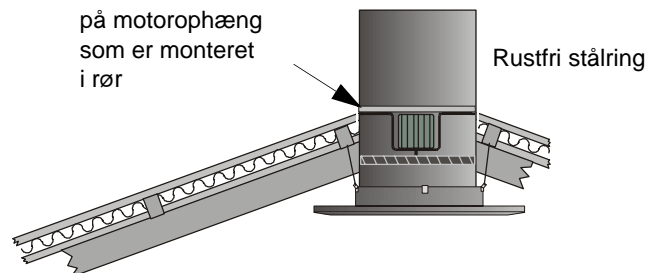
## Luftindtag Ø600

NB !! Vinge er placeret under motor

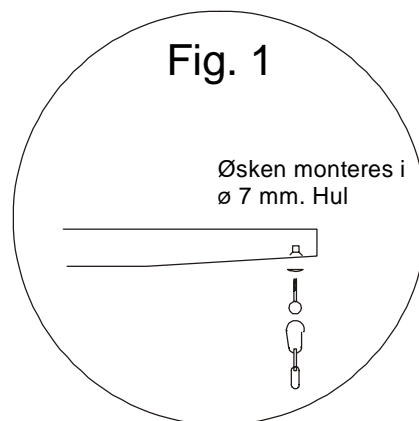
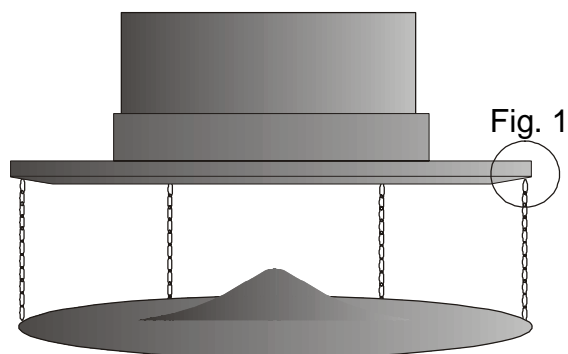
Støttering monteres sammen med motorbeslag og 45° vinkel



2. Monter ventilator på motorophæng som er monteret i rør



# Montage af fordelerplade under luftindtag Saturn



T:\Montageblade\Vent\DK\M-5102\_DK\_Luftindtag\_gennem\_tag\_0600\M-5102\_DK\_LUFTINDTAG\_GENNEM\_TAG\_0600.fm

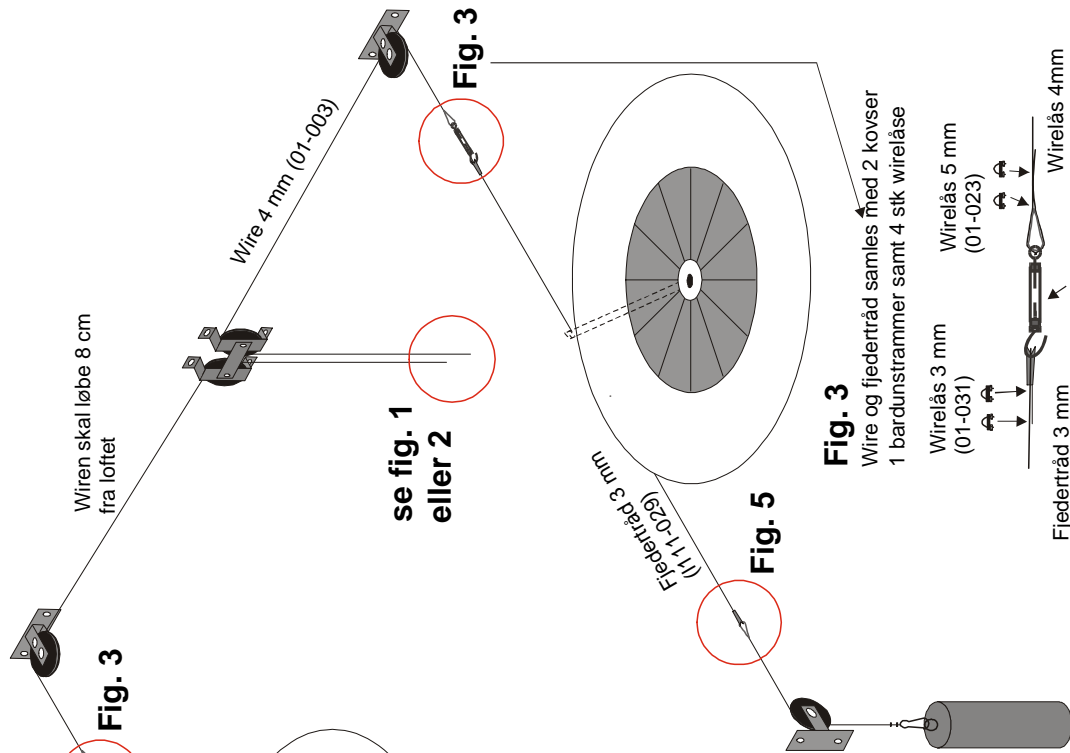
# Montage af wiretræk på stjernediffusere placeret i 2 rækker

**Vigtigt!!** Når stjernediffuser hænges op, *skal* trækstang sidde til venstre, når man har front mod trækstationen

NB!

Stjernesplødet skal være lukket ved montage af wiren. Trækstangen vil således være placeret i ca. 15° vinkel i forhold til wiren. Wiren spændes fast på trækstangen 55 cm fra centrum af diffusoren.

**Fig. 4**  
Wiren føres gennem karabinhage og fastgøres med 2 wirelås. Loddet hænges op på karabinhagen.



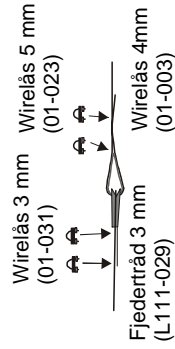
se fig. 1 eller 2

**Fig. 3**

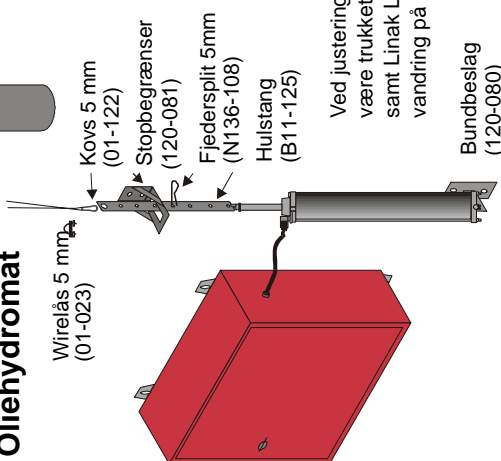
**Fig. 5**

**Fig. 4**

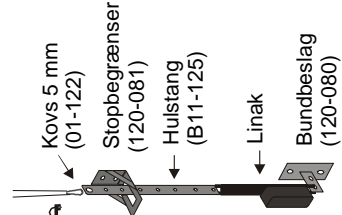
**Fig. 5**



**Fig. 1**  
Oliehydromat

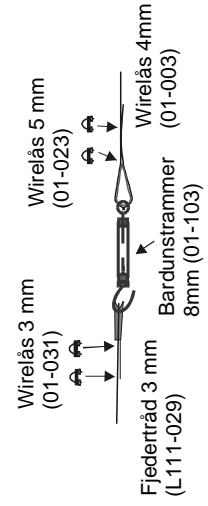


**Fig. 2**  
Linak LA32



**Fig. 3**

Wire og fjedertråd samles med 2 kovser 1 bardunstrammer samt 4 sik wirelås



T:\Montageblade\Vent\DK\M-5102\_DK\_Luftindtag\_gennem\_tag\_0600\M-5102\_DK\_LUFTINDTAG\_GENNEM\_TAG\_0600.fm

# Montage af wiretræk på stjernediffusere placeret i 1 række

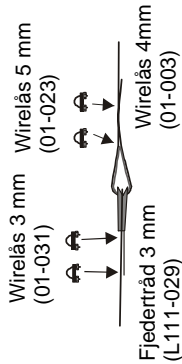
**Vigtigt!!** Når stjernediffuser hænges op, skal trækstang sidde til venstre, når man har front mod trækstationen

NB!

Stjernesjældet skal være lukket ved montage af wiren. Trækstangen vil således være placeret i ca. 15° vinkel i forhold til wiren.

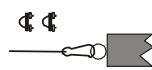
Wiren spændes fast på trækstangen 55 cm fra centrum af diffuseren.

**Fig. 5**



**Fig. 4**

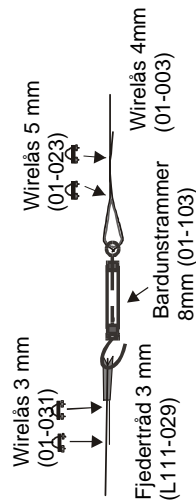
Wiren føres gennem karabinhage og fastgøres med 2 wirelåse. Loddet hænges op på karabinhagen.



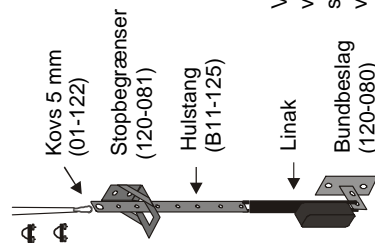
**Fig. 5**

**Fig. 3**

Wire og fjedertråd samles med 2 kovskyer 1 bardunstrammer samt 4 stk wirelåse

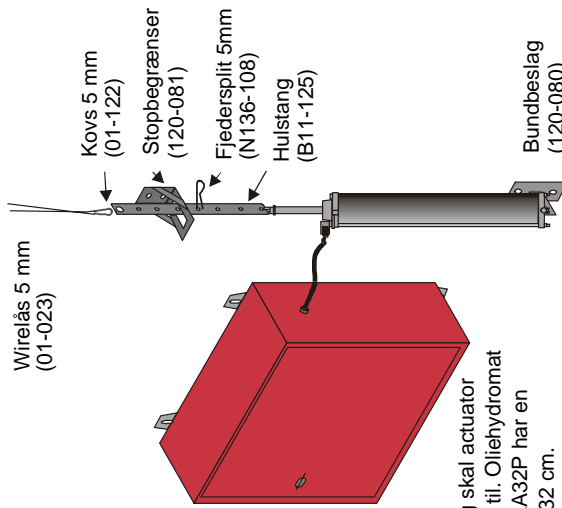


**Fig. 2**  
**Linak LA32**



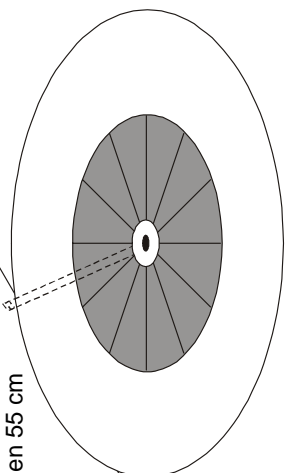
Ved justering skal aktuator være trukket til. Oliehydromat samt Linak LA32P har en vandring på 32 cm.

**Fig. 1**  
**Oliehydromat**



Wiren skal løbe 8 cm fra loftet

**Fig. 3**



se fig. 1 eller 2

Wire 4 mm (01-003)

Fjedertråd 3 mm (L11-029)

## Montage af Neptronic på diffuser

A



B



C



D



E



F



G



H

