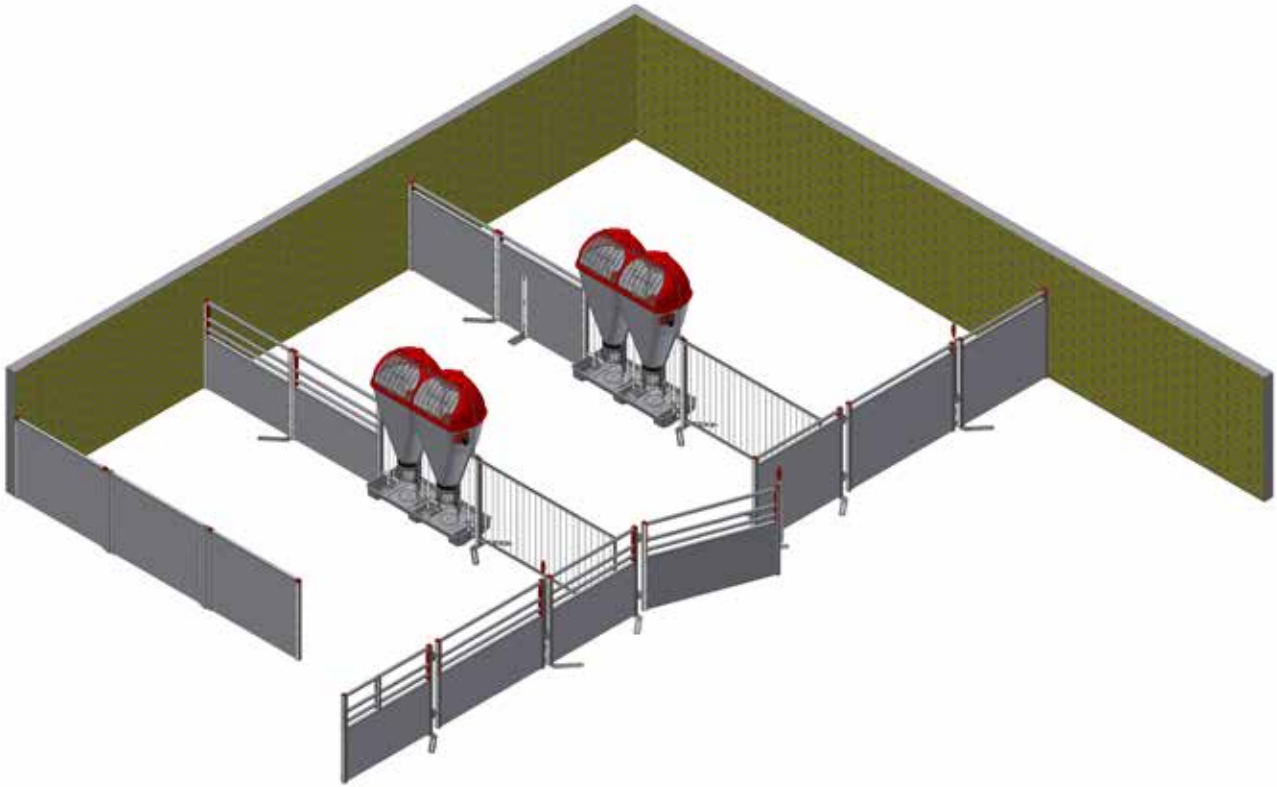


M-6230_DK

MONTAGEVEJLEDNING



CLEAN-O-FLEX 850 MED PLØK LÅGE

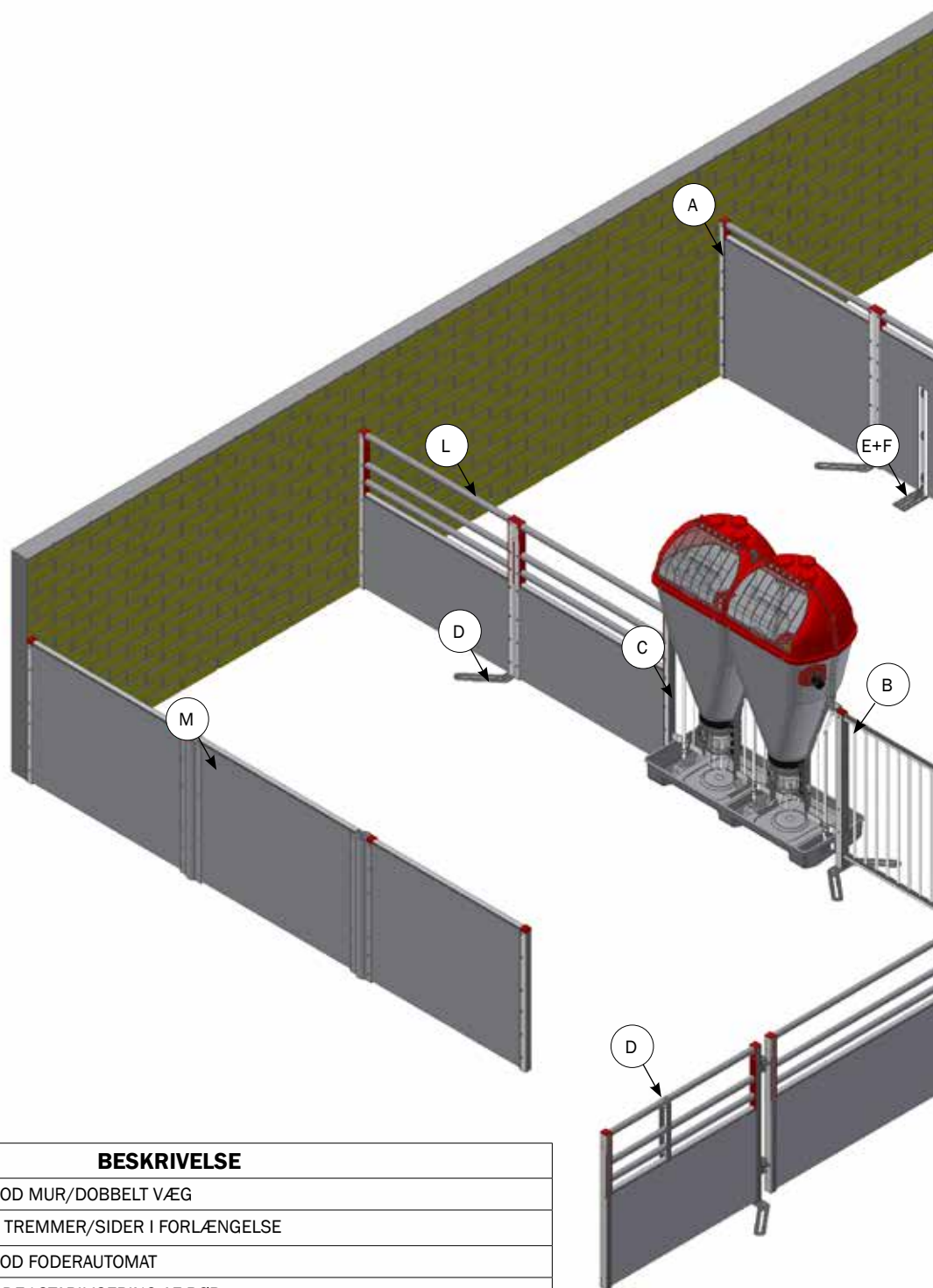


ACO FUNKI A/S
Kirkevænget 5
DK-7400 Herning

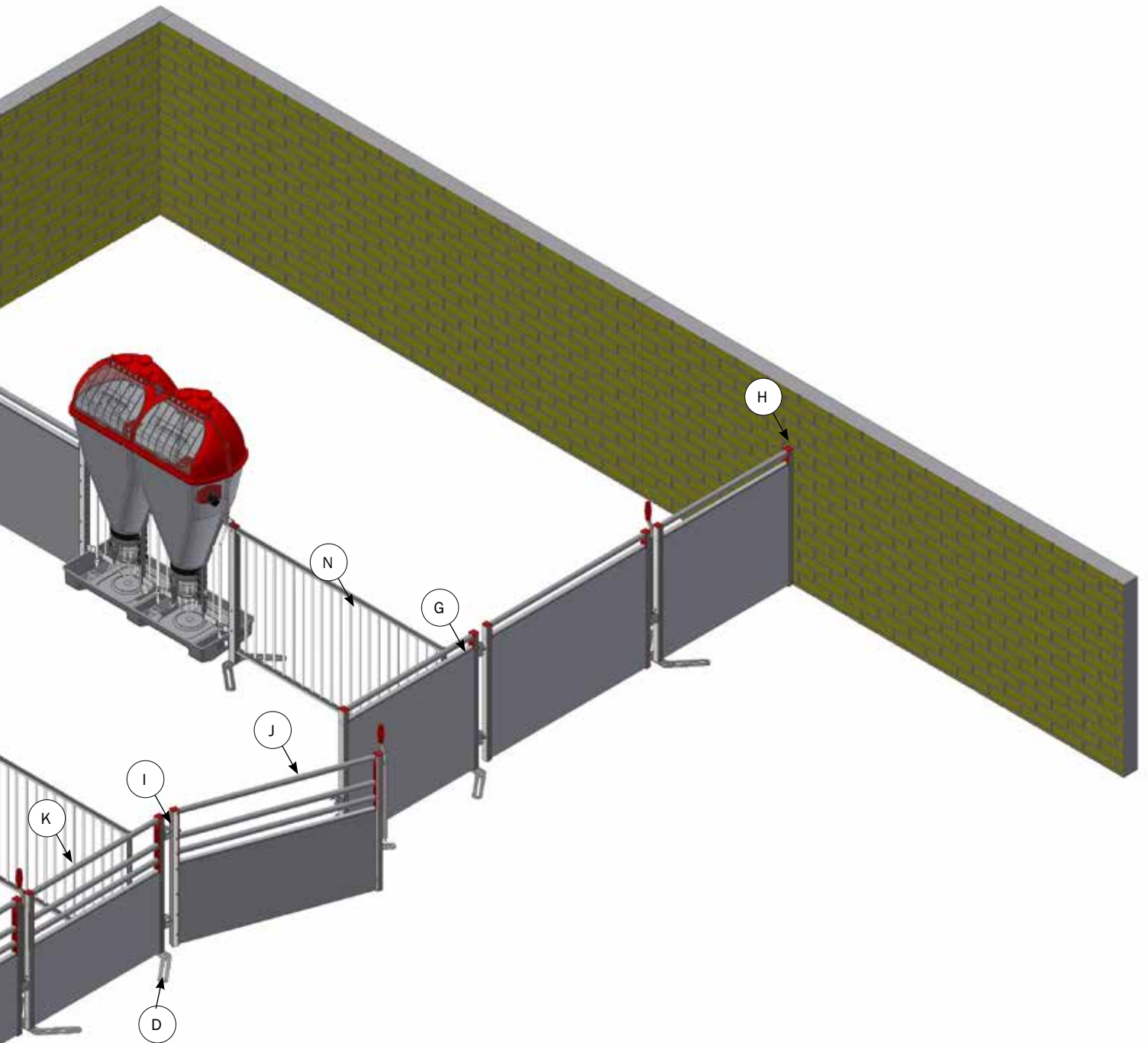
Tel. +45 9711 9600
Fax +45 9711 9677
www.acofunki.com

DANISH DESIGN | GERMAN QUALITY | GLOBAL EXPERIENCE

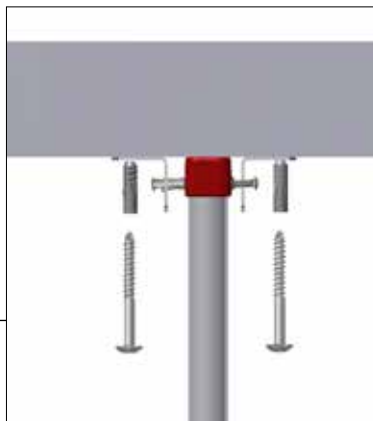
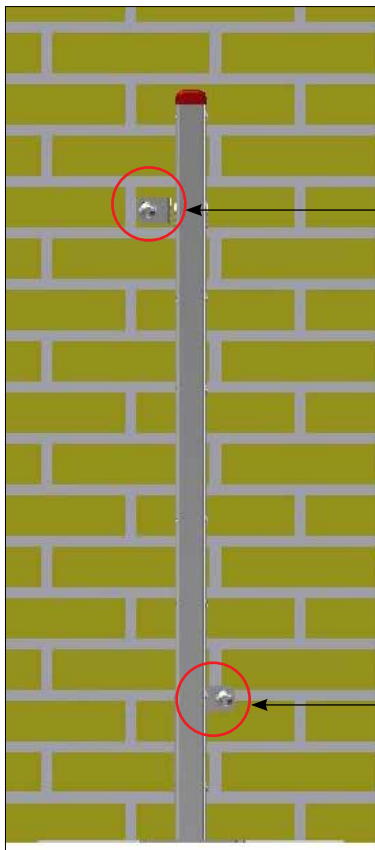
PRODUKT OG MONTAGEOVERSIGT FOR CLEAN-O-FLEX 850 MED PLØK LÅGE



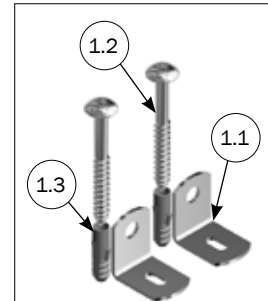
NR.	SIDE	BESKRIVELSE
A	4	MONTAGE AF U-STOLPE MOD MUR/DOBBELT VÆG
B	5	MONTAGE U-STOLPE MOD TREMMER/SIDER I FORLÆNGELSE
C	6	MONTAGE AF U-STOLPE MOD FODERAUTOMAT
D	7	MONTAGE AF LØS FODPLADE/ STABILISERING AF RØR
E	8	STABILISERING AF SIDER
F	9-10	STABILISERING I LIGGE AREAL
G	11-13	MONTAGE MOD FRONTSTYKKE
H	14	MONTAGE AF FORSTYKKE MOD MUR
I	15-16	MONTAGE/JUSTERING AF LÅGE
J	17-18	STYKLISTE AF LÅGE H85
K	19-31	STYKLISTE AF USAMLET FORSTYKKE MED HÆNGSELBESLAG OG KLINKFALD H85
L	30-34	STYKLISTE AF USAMLET SIDE H85
M	35-38	STYKLISTE AF USAMLET VÅDFODERVÆG H85
N	39	OVERSIGT PÅ GITTER H85



MONTERING AF U-STOLPE MOD MUR

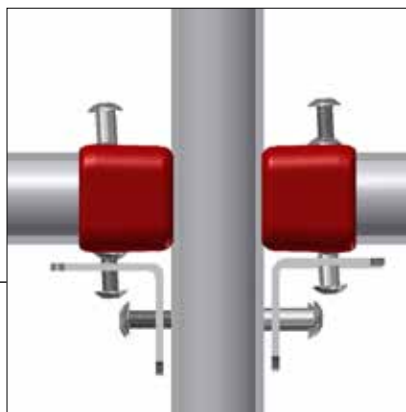
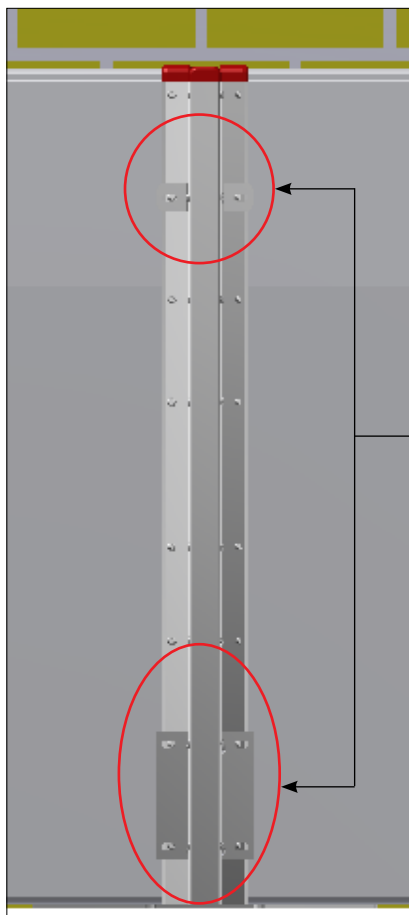


Beslag monteres på stolpe med eksisterende samleskruer fra stolpe.

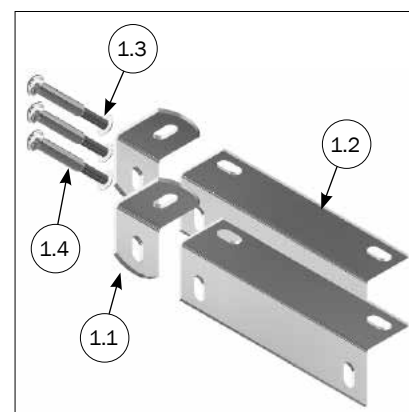


STYKLISTE			
NR.	STK.	VARE NR.	BESKRIVELSE
1	1	38520	MONTAGE SÆT TIL U-STOLPE MOD VÆG
1.1	2	30906	VÆGBESLAG
1.2	2	67444	FRANSK SKRUE 10 X 70 TORX 50 RF
1.3	2	39900001	DYBEL 12X60 MM

MONTAGE AF U-STOLPE MOD DOBBELT PANELVÆG

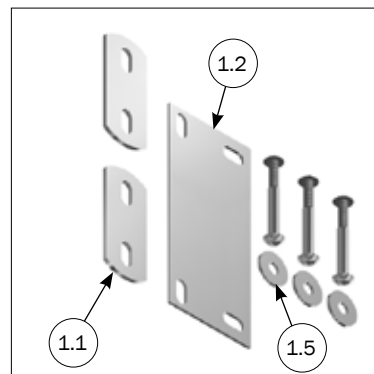
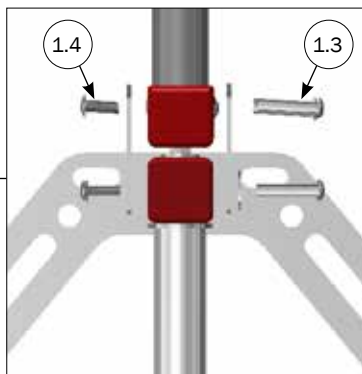
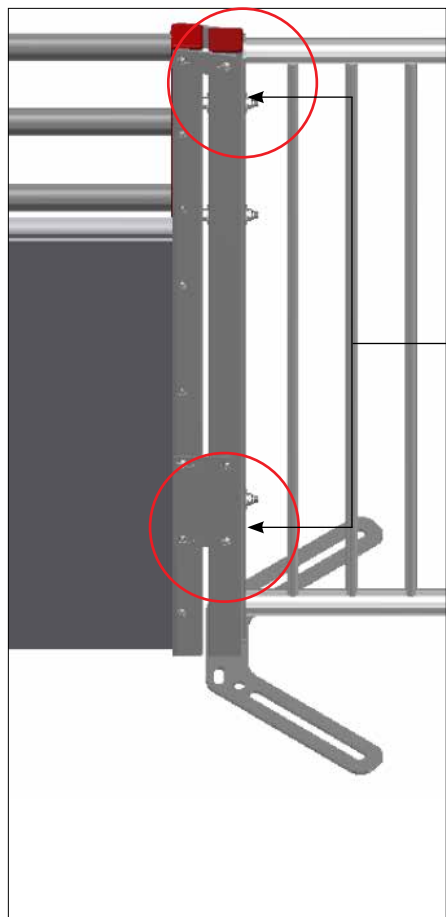


Se side 13 for montage af kun enkelt væg



STYKLISTE			
NR.	STK.	VARE NR.	BESKRIVELSE
1	1	38530	MONTAGE SÆT T/USTOLPE DOBBELT MOD PANELVÆG
1.1	2	30900	VÆGBESLAG LILLE
1.2	2	30901	VINKELBESLAG, LANG
1.3	3	39106020	SAMLESKRUE M6X20 RUSTFRI TORX30
1.4	3	39206037	SAMLEMUFFE M6X37 RUSTFRI TORX30

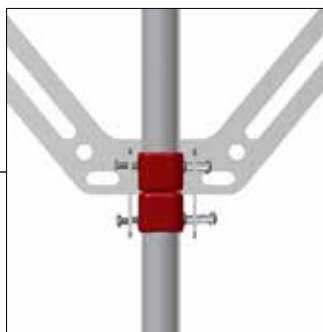
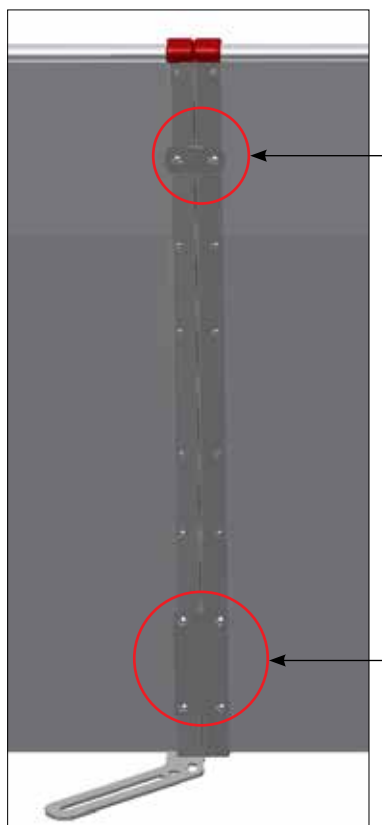
MONTERING AF U-STOLPE MOD TREMMER



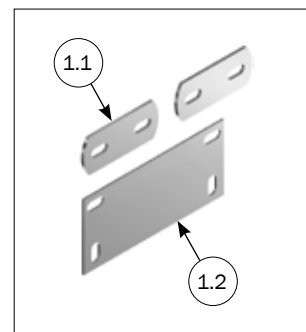
STYKLISTE

NR.	STK.	VARE NR.	BESKRIVELSE
1	1	38525	MONTAGE SÆT T/U-STOLPE MOD TREMMER
1.1	2	30902	SAMLEBESLAG FLADJERN, LILLE
1.2	1	30903	SAMLEBESLAG FLADJERN, STOR
1.3	3	39206037	SAMLEMUFFE M6X37 RUSTFRI TORX30
1.4	3	39106020	SAMLESKRUE M6X20 RUSTFRI TORX30
1.5	3	35600058	SKÆRMSKIVE Ø8X8,4/24/2 A2 DIN9021

MONTERING AF SIDER I FORLÆNGELSE



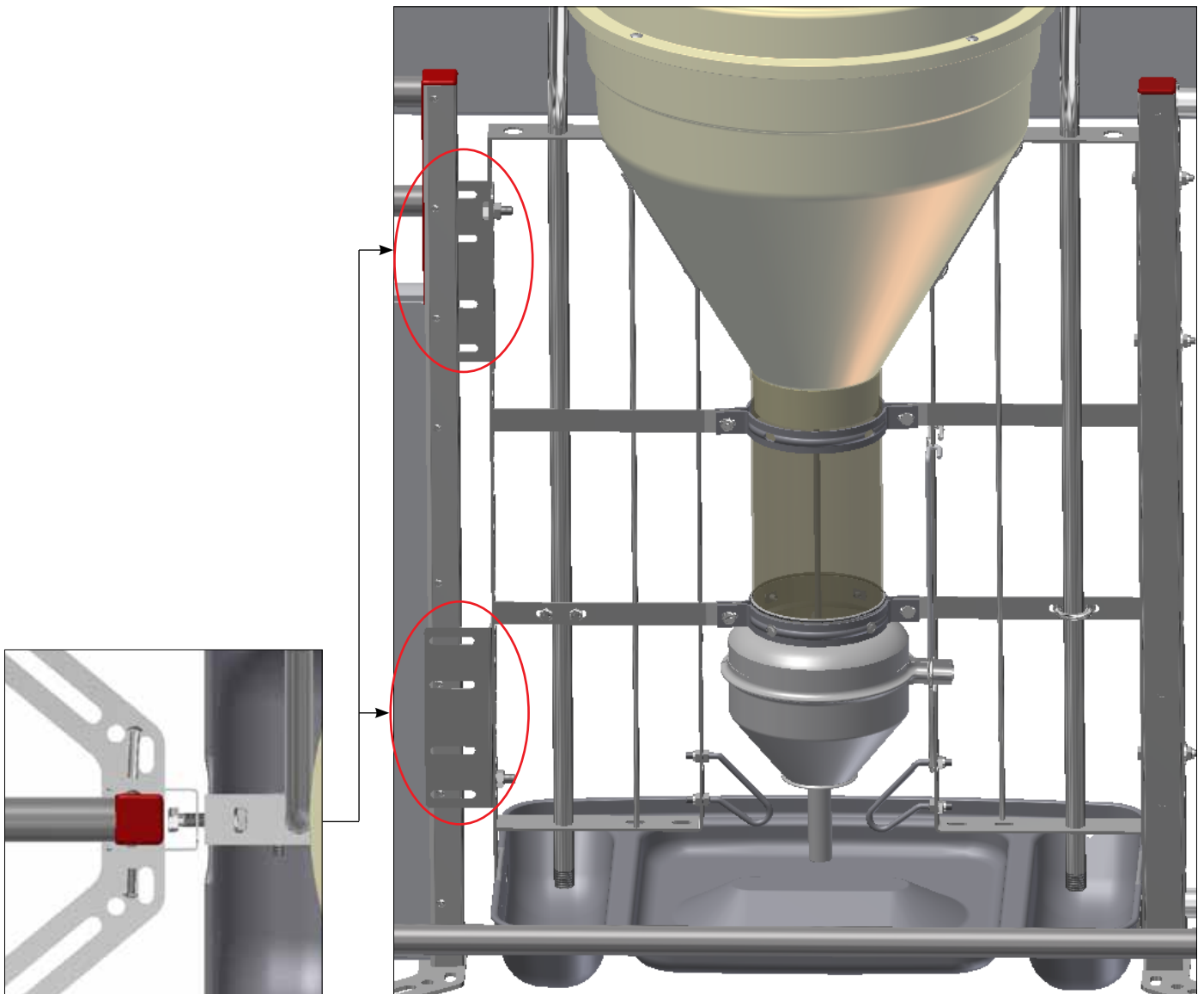
Beslag monteres på stolpe med eksisterende samleskrue fra stolpe.



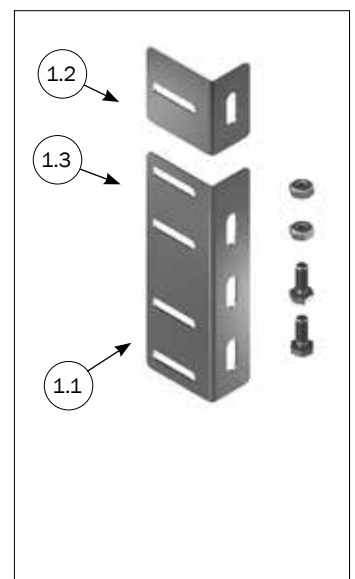
STYKLISTE

NR.	STK.	VARE NR.	BESKRIVELSE
1	1	38522	MONTAGE SÆT TIL 2 SIDER I FORLÆNGELSE AF HINANDEN
1.1	2	30902	VÆGBESLAG
1.2	1	30903	SAMLEBESLAG FLADJERN, STOR

MONTERING AF BESLAG PÅ U-STOLPE MOD FODERAUTOMAT

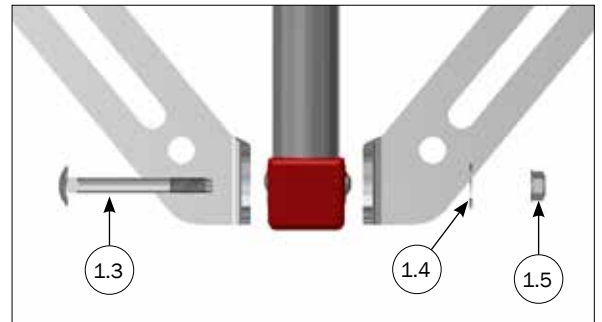


Beslag monteres på stolpe med eksisterende samleskruer fra stolpe.

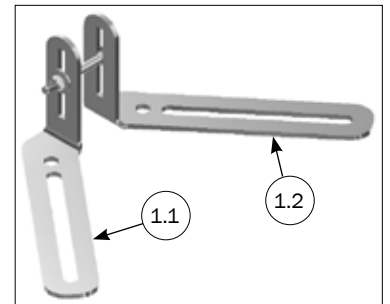


STYKLISTE			
NR.	STK.	VARE NR.	BESKRIVELSE
1	1	38524	MONTAGE SÆT TIL U-STOLPE MOD FODERAUTOMATER
1.1	2	30904	TUBE-O-MAT® BESLAG
1.2	2	30310025	SÆTSKRUE M10X25 A2 DIN 933
1.3	2	33510017	MØTRIK M10 A2 VOKSBEH. DIN 934

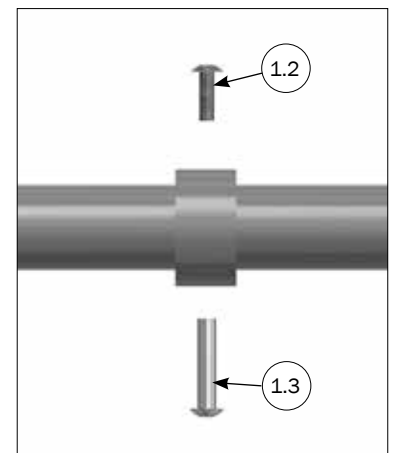
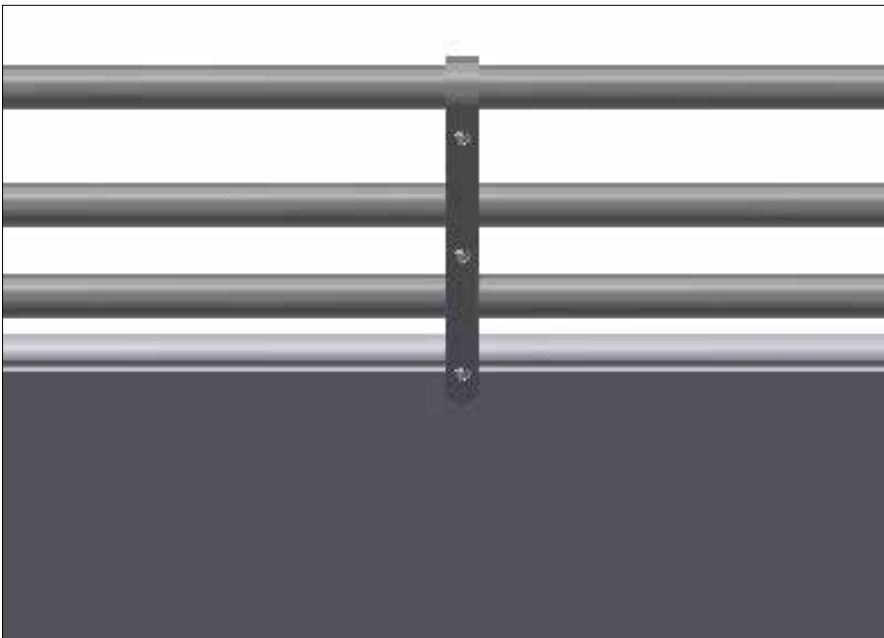
MONTAGE AF LØS FODPLADE



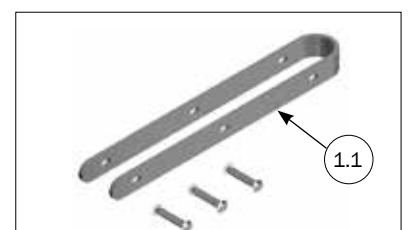
STYKLISTE			
NR.	STK.	VARE NR.	BESKRIVELSE
1	1	4900803	LØSE FODPLADER SÆT VENSTRE OG HØJRE
1.1	1	8450702	HALV FODPLADE HØJRE RUST FRI
1.2	1	8450701	HALV FODPLADE VENSTRE RUST FRI
1.3	1	36308075	BRÆDDEBOLT M8X75 A2 DIN 603
1.4	1	35600058	SKÆRMSKIVE Ø8X8,4/24/2 A2 DIN9021
1.5	1	68552	M8 FLANGEMØTRIK DIN 6923 A2

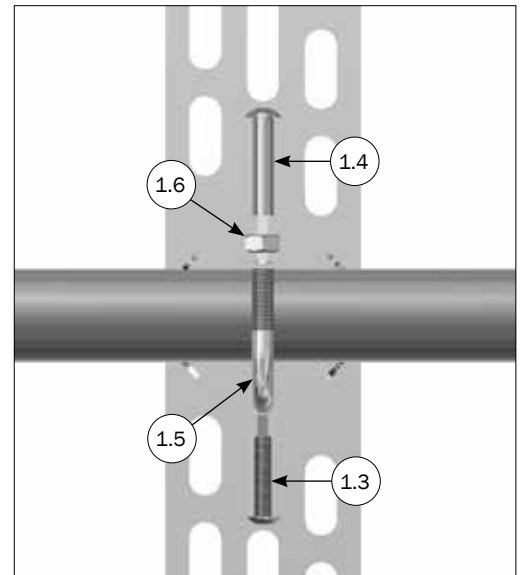


STABILISERING AF RØR

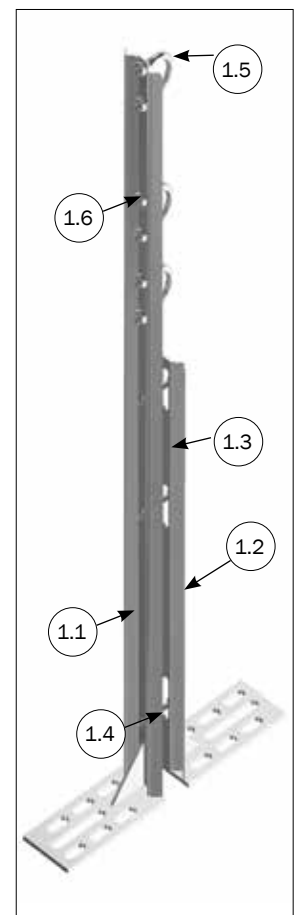


STYKLISTE			
NR.	STK.	VARE NR.	BESKRIVELSE
1	1	4900331	HOLDER TIL PLANKE OG RØR, INKL. SKRUER
1.1	1	4920331	HOLDER TIL PLANKE OG RØR
1.2	3	39106020	SAMLESKRUE M6X20 RUSTFRI TORX30
1.3	3	39206037	SAMLEMUFFE M6X37 RUSTFRI TORX30



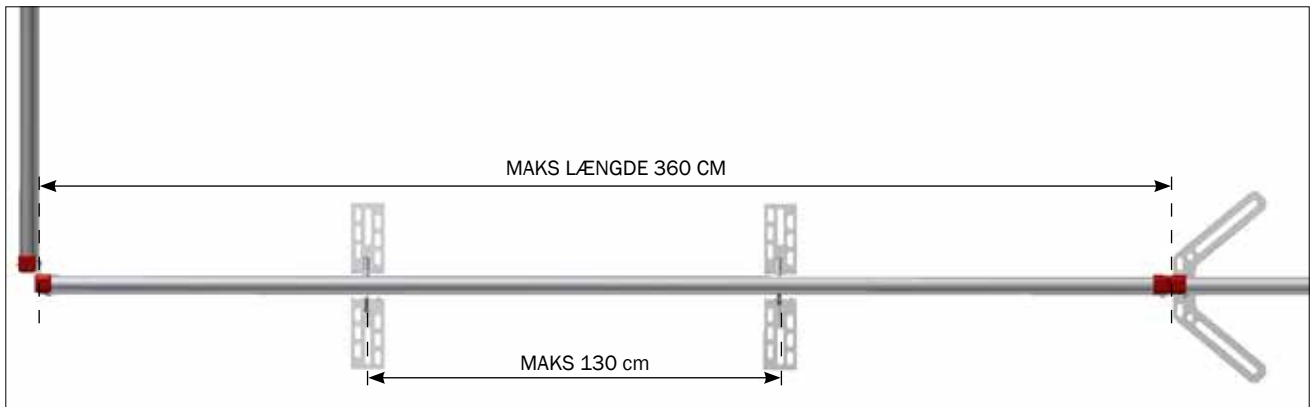


Ved side med en længde på 2500 mm eller mere, **skal** stabiliserings stolpe i brug.

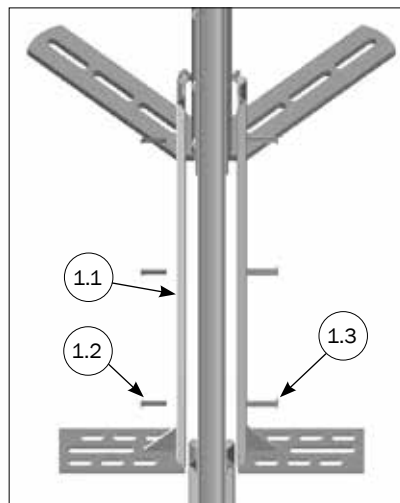


STYKLISTE			
NR.	STK.	VARE NR.	BESKRIVELSE
1	1	4200545	STABILISERING STOLPE PLANKE/3 RØR H85 EKSKL. BOLTE TIL GULV
1.1	1	4250545	STABILISERINGS STOLPE H85 CLEAN-O-FLEX
1.2	3	38917	STABILISERING STOLPE H50 CLEAN-O-FLEX 49,5 CM
1.3	3	39106020	SAMLESKRUE M6X20 RUSTFRI TORX30
1.4	3	39206037	SAMLEMUFFE M6X37 RUSTFRI TORX30
1.5	3	90100062	U-BØJLE 1' RF
1.6	6	33508013	MØTRIK M8 A2 VOKSBEH. DIN 934

STABILISERING I LIGGE AREAL



For stabilisering i ligge areal
skal der for hver 130 cm bruges:
"38923"

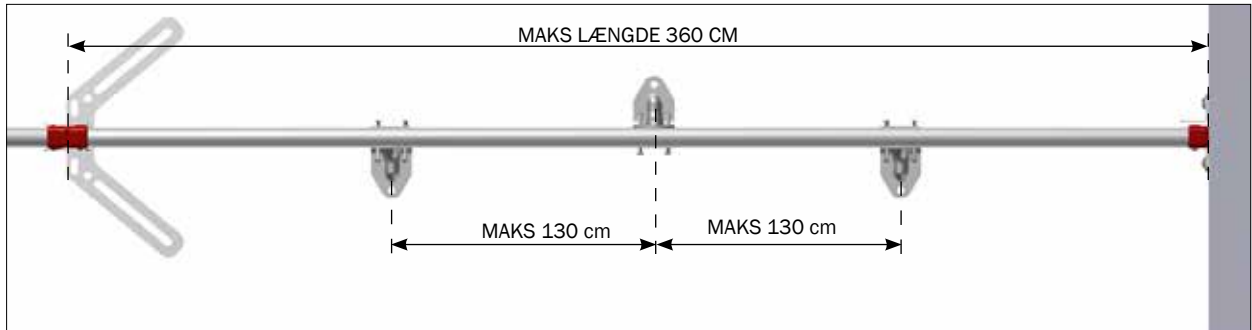


38923
STABILISERING STOLPE PLANKER H75/H100
EKSKL. BOLTE TIL GULV



STYKLISTE			
NR.	STK.	VARE NR.	BESKRIVELSE
1	1	38923	STABILISERING STOLPE PLANKER H75/H100 EKSKL. BOLTE TIL GULV
1.1	2	38910	STABILISERINGS STOLPE H75 CLEAN-O-FLEX 63 CM
1.2	3	39106020	SAMLESKRUE M6X20 RUSTFRI TORX30
1.3	3	39206037	SAMLEMUFFE M6X37 RUSTFRI TORX30

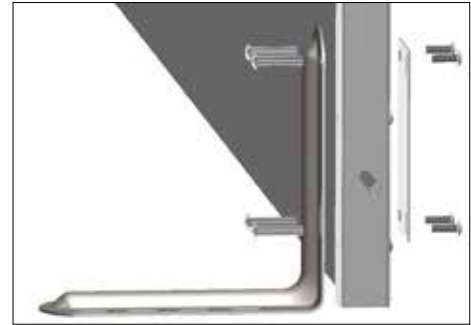
STABILISERING I LIGGE AREAL



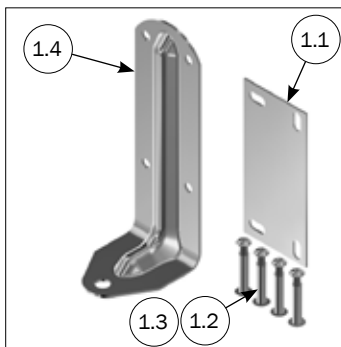
For stabilisering i ligge areal skal for hver 130 cm bruges: "4900802 eller"4900806"



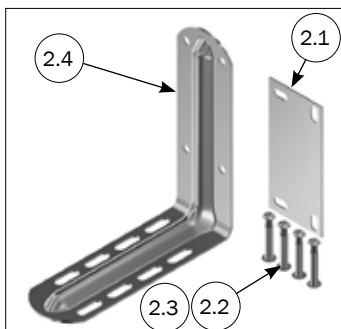
4900806
STØTTE FOD FOR BETON CLEAN-O-FLEX



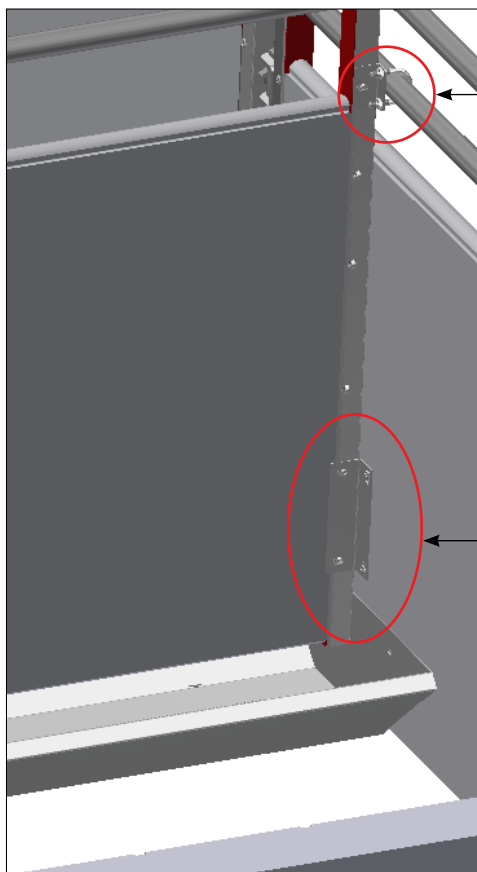
4900802
STØTTE FOD FOR SPALTER CLEAN-O-FLEX



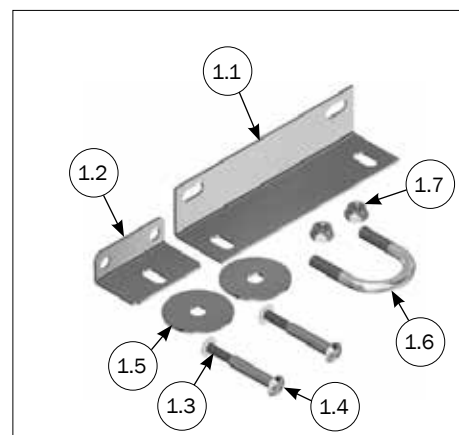
STYKLISTE			
NR.	STK.	VARE NR.	BESKRIVELSE
1	1	4900806	STØTTE FOD FOR BETON CLEAN-O-FLEX
1.1	1	30903	SAMLEBESLAG FLADJERN, STOR
1.2	4	39106020	SAMLESKRUE M6X20 RUSTFRI TORX30
1.3	4	39206037	SAMLEMUFFE M6X37 RUSTFRI TORX30
1.4	1	30806	LØS FODLAP TIL BETON

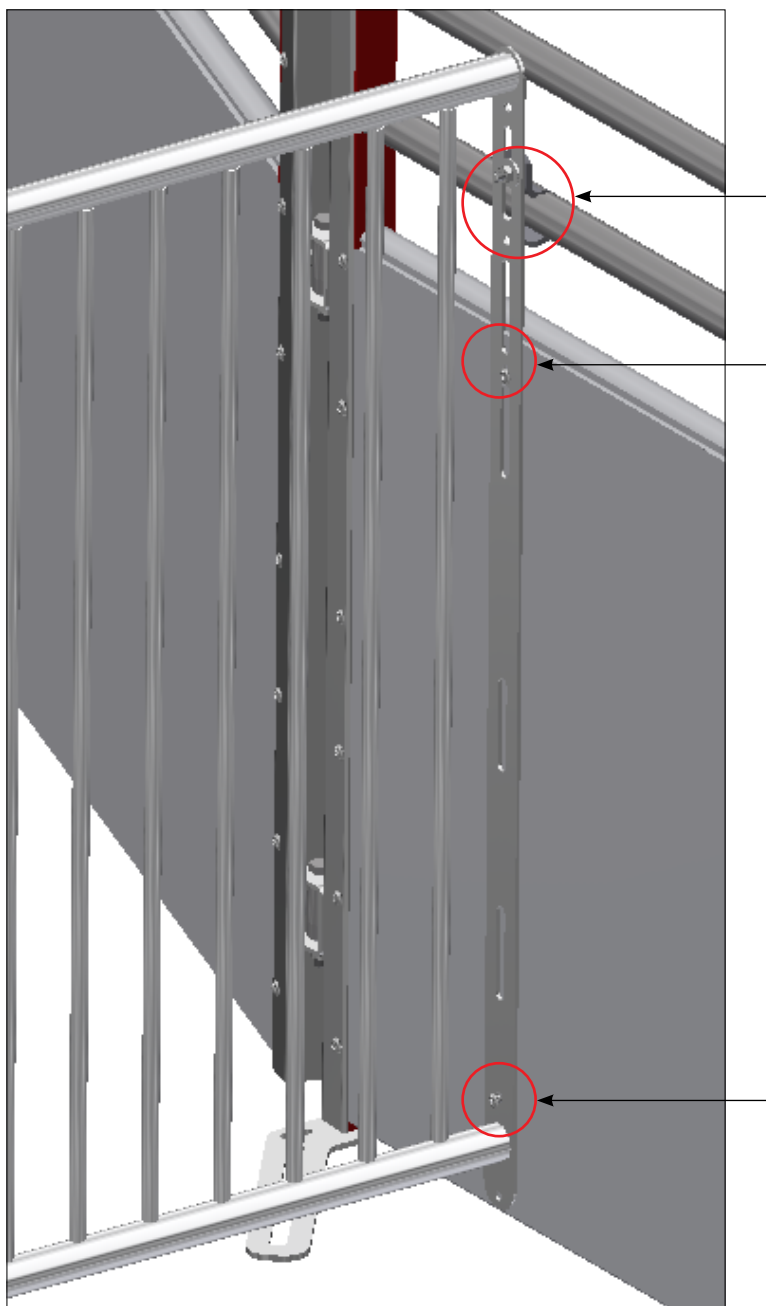


STYKLISTE			
NR.	STK.	VARE NR.	BESKRIVELSE
2	1	4900802	STØTTE FOD FOR SPALTER CLEAN-O-FLEX
2.1	1	30903	SAMLEBESLAG FLADJERN, STOR
2.2	4	39106020	SAMLESKRUE M6X20 RUSTFRI TORX30
2.3	4	39206037	SAMLEMUFFE M6X37 RUSTFRI TORX30
2.4	1	30802	LØS FODLAP TIL SPALTER

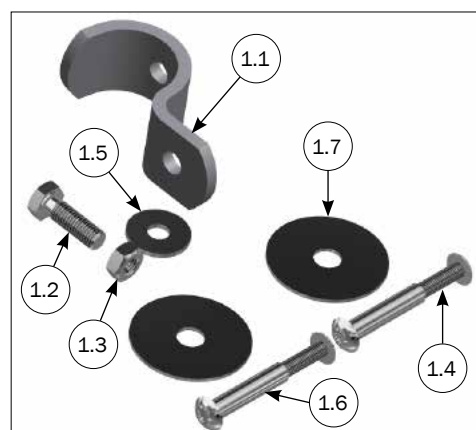


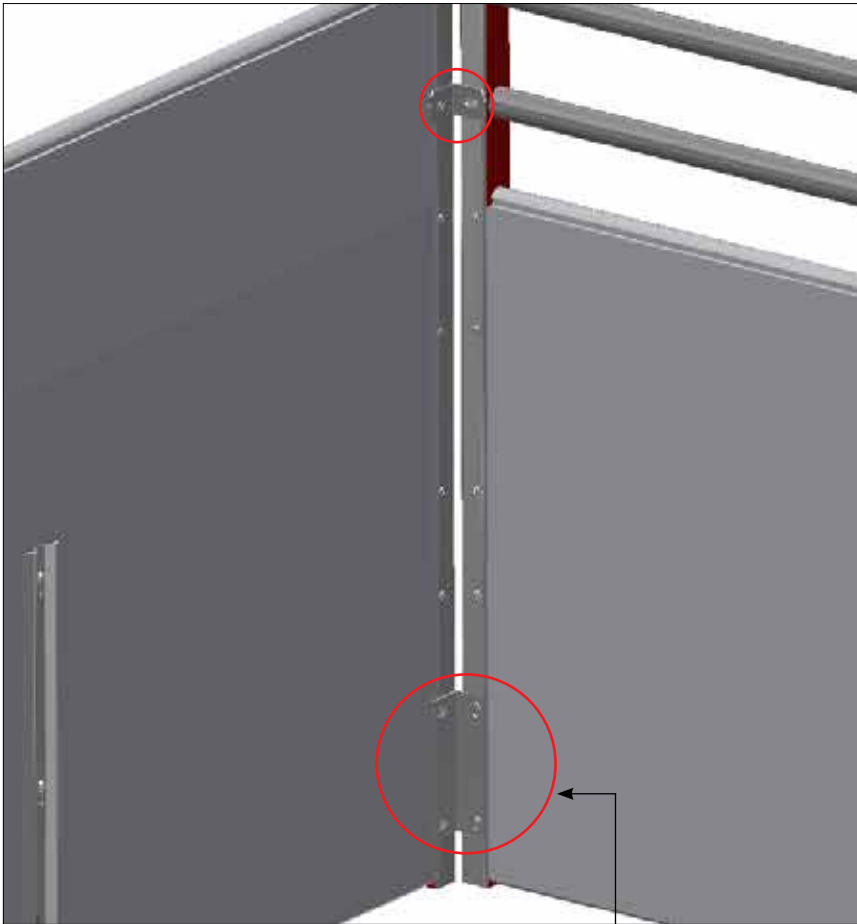
STYKLISTE			
NR.	STK.	VARE NR.	BESKRIVELSE
1	1	38527	MONTAGE SÆT T/U-STOLPE MOD FORSTYKKE PLANKE/RØR
1.1	1	30901	VINKELBESLAG, LANG
1.2	1	30898	VINKELBESLAG TOPRØR, LILLE
1.3	2	39106020	SAMLESKRUE M6X20 RUSTFRI TORX30
1.4	2	39206037	SAMLEMUFFE M6X37 RUSTFRI TORX30
1.5	2	20037	MASTER CLAMP SKIVE Ø10, 5/Ø45 1,5 A2
1.6	1	90100062	U-BØJLE 1' RF
1.7	2	33908001	LÅSEMØTRIK M8 A2 VOKSBEH. DIN985



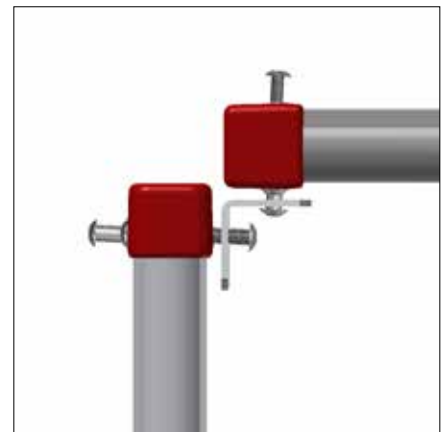


STYKLISTE			
NR.	STK.	VARE NR.	BESKRIVELSE
1	1	38528	MONTAGE SÆT T/TREMMER H75-100 MOD FORSTYKKE PLANKE/RØR
1.1	1	1620081	RØRBESLAG FOR 1' RØR M/Ø9 HUL
1.2	1	30308025	SÆTSKRUE M8X25 A2 DIN 933
1.3	1	33508013	MØTRIK M8 A2 VOKSBEH. DIN 934
1.4	2	39106020	SAMLESKRUE M6X20 RUSTFRI TORX30
1.5	1	35600058	SKÆRMSKIVE Ø8X8,4/24/2 A2 DIN9021
1.6	2	39206037	SAMLEMUFFE M6X37 RUSTFRI TORX30
1.7	2	20037	MASTER CLAMP SKIVE Ø10, 5/Ø45 1,5 A2

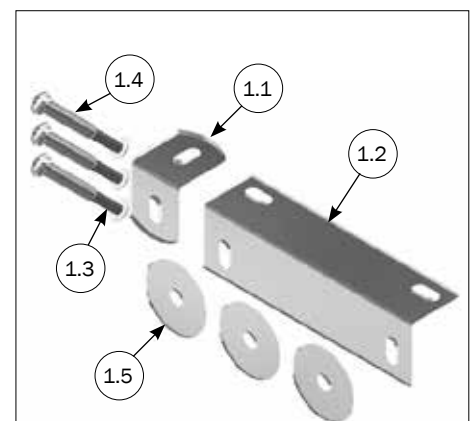




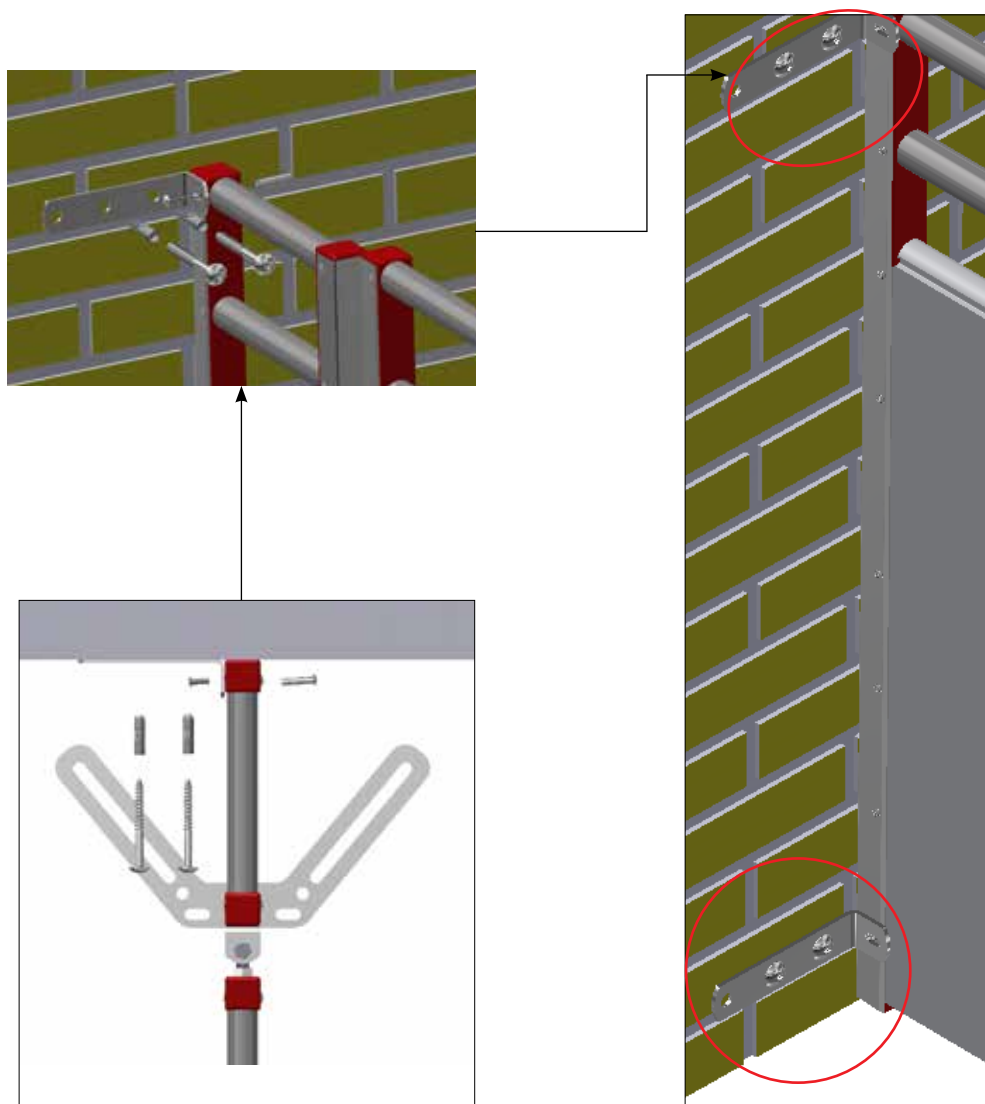
Beslag på U-stolpe monteres med eksisterende samleskruer fra stolpe **POS 1.3-1.4 og 1.5** ikke i brug.



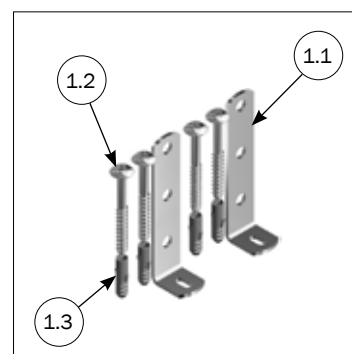
STYKLISTE			
NR.	STK.	VARE NR.	BESKRIVELSE
1	1	38526	MONTAGE SÆT T/USTOLPE MOD FORSTYKKE PLANKE
1.1	1	30900	VÆGBESLAG LILLE
1.2	1	30901	VINKELBESLAG, LANG
1.3	3	39106020	SAMLESKRUE M6X20 RUSTFRI TORX30
1.4	3	39206037	SAMLEMUFFE M6X37 RUSTFRI TORX30
1.5	3	20037	MASTER CLAMP SKIVE Ø10, 5/Ø45 1,5 A2



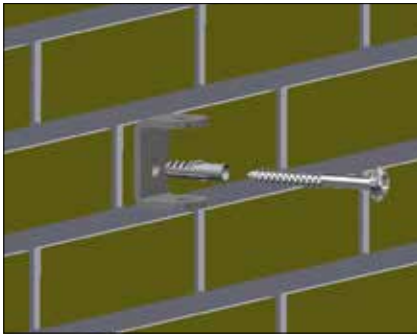
MONTAGE AF FORSTYKKE MOD MUR



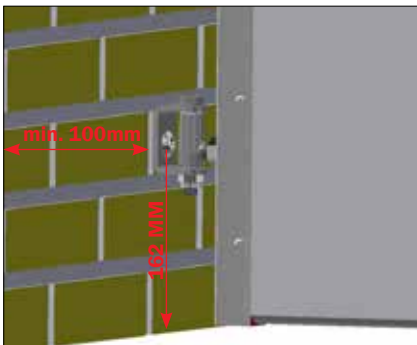
STYKLISTE			
NR.	STK.	VARE NR.	BESKRIVELSE
		38519	MONTAGE SÆT TIL FORSTYKKE MOD VÆG
1.1	2	30899	VÆGBESLAG LANG
1.2	4	67444	FRANSK SKRUE 10 X 70 TORX 50 RF
1.3	4	39900001	DYBEL 12X60 MM



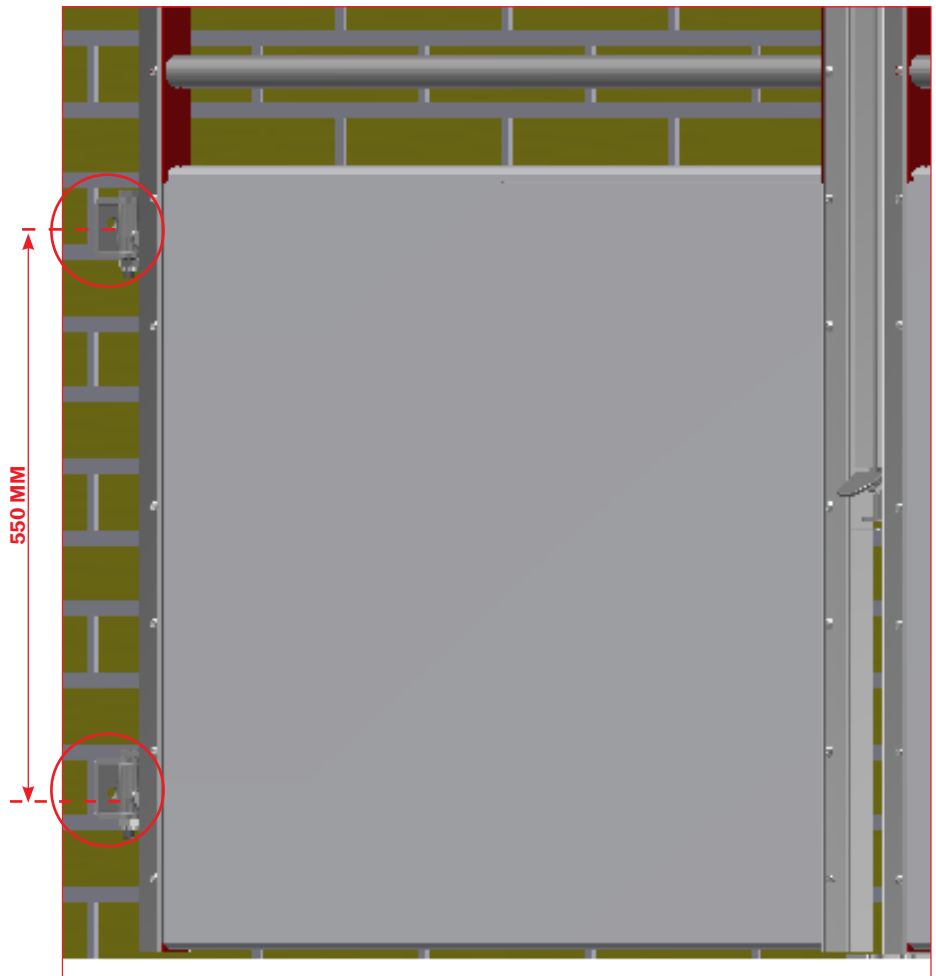
MONTAGE AF LÅGE MOD MUR



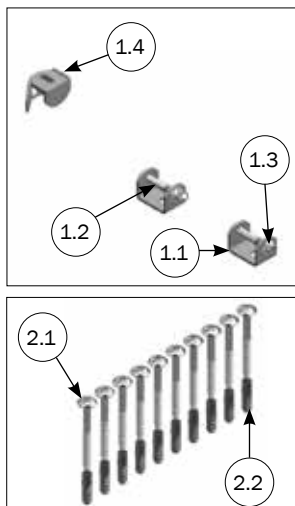
For montage på mur bruges "4800010"
10 STK RF FRANSK 10x70 + DYBLE



Afstand fra kant af mur til beslag min. 100mm
Afstand fra gulv til centerhul på beslag er:
162mm

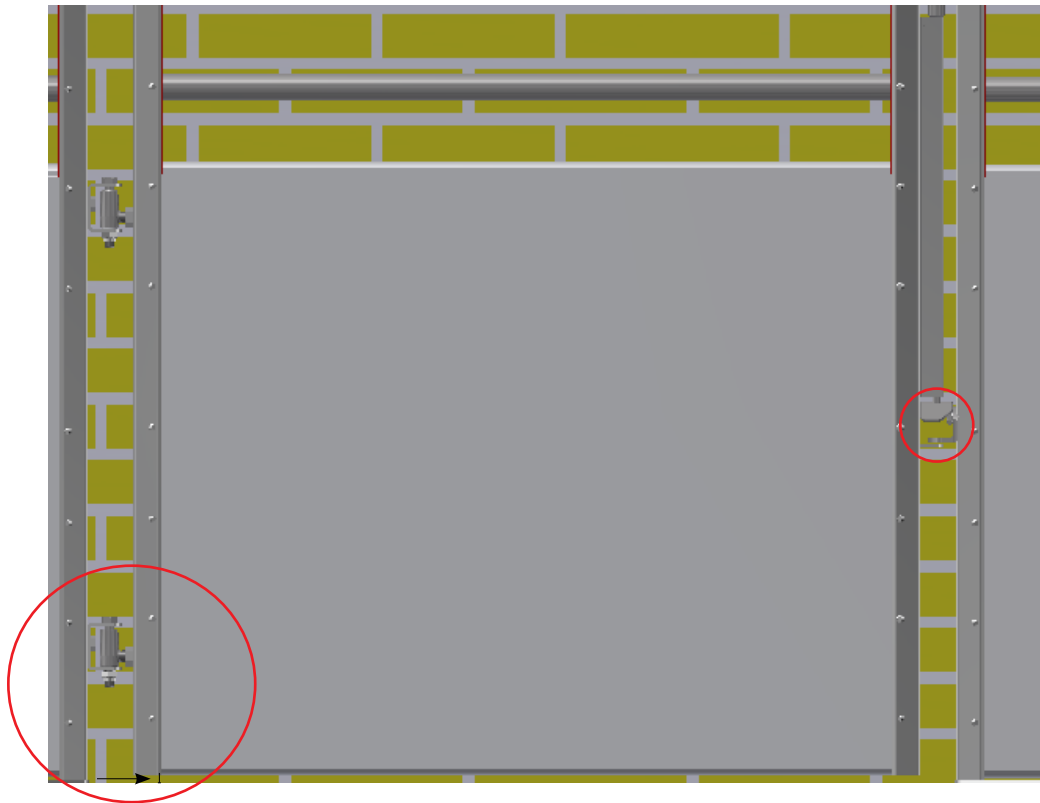


Ved montage af låge mod mur er **POS. 1.4** ikke i brug.

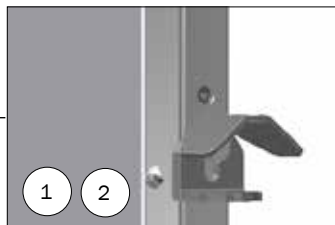


STYKLISTE			
NR.	STK.	VARE NR.	BESKRIVELSE
1	1	4000904	SÆT FOR LÅGE MED PLØK
1.1	2	29715HG	INN-O-FLEX HÆNGSELBESLAG
1.2	2	67549	12 X 80 MASKINBOLT A2
1.3	2	33912000	LÅSEMØTRIK M12 A2 VOKSBEH. DIN985
1.4	1	1915043	KLINKFALD 40 MM, GALV
	1	4800010	10 STK RF FRANSK SKRUE 10x70 + DYBEL
2.1	10 (2)	67444	FRANSK SKRUE 10 X 70 TORX 50 RF
2.2	10 (2)	39900001	DYBEL 12X60 MM

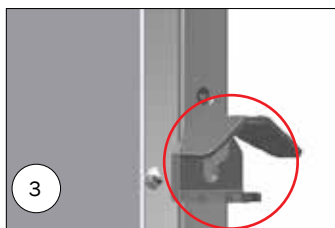
JUSTERING AF LÅGE



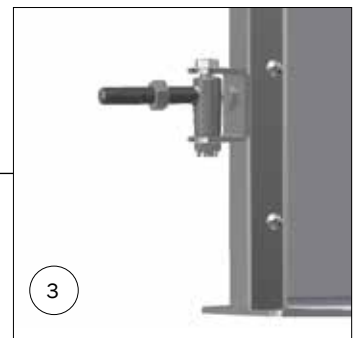
1
Afstanden mellem gulv og underkant af låge er 10 mm



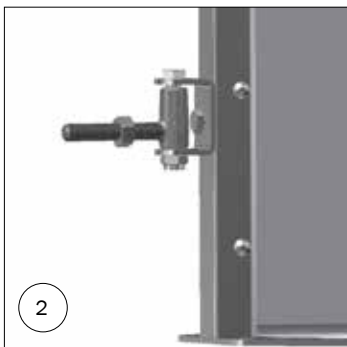
1 2
Klinkfald er monteret i nederste hul.



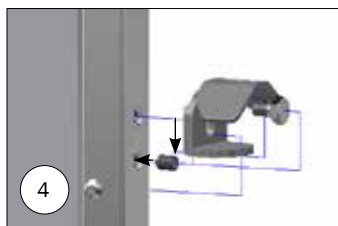
3
For justering af klinkfald:
Bolt løsnes, justeres og spændes.



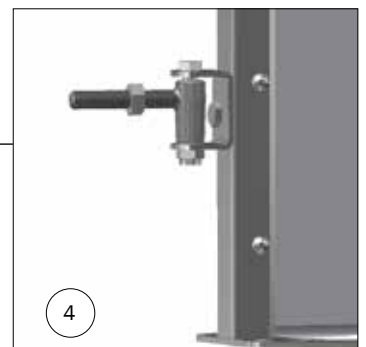
3
Afstanden mellem gulv og underkant af låge er 30 mm



2
Afstanden mellem gulv og underkant af låge er 20 mm

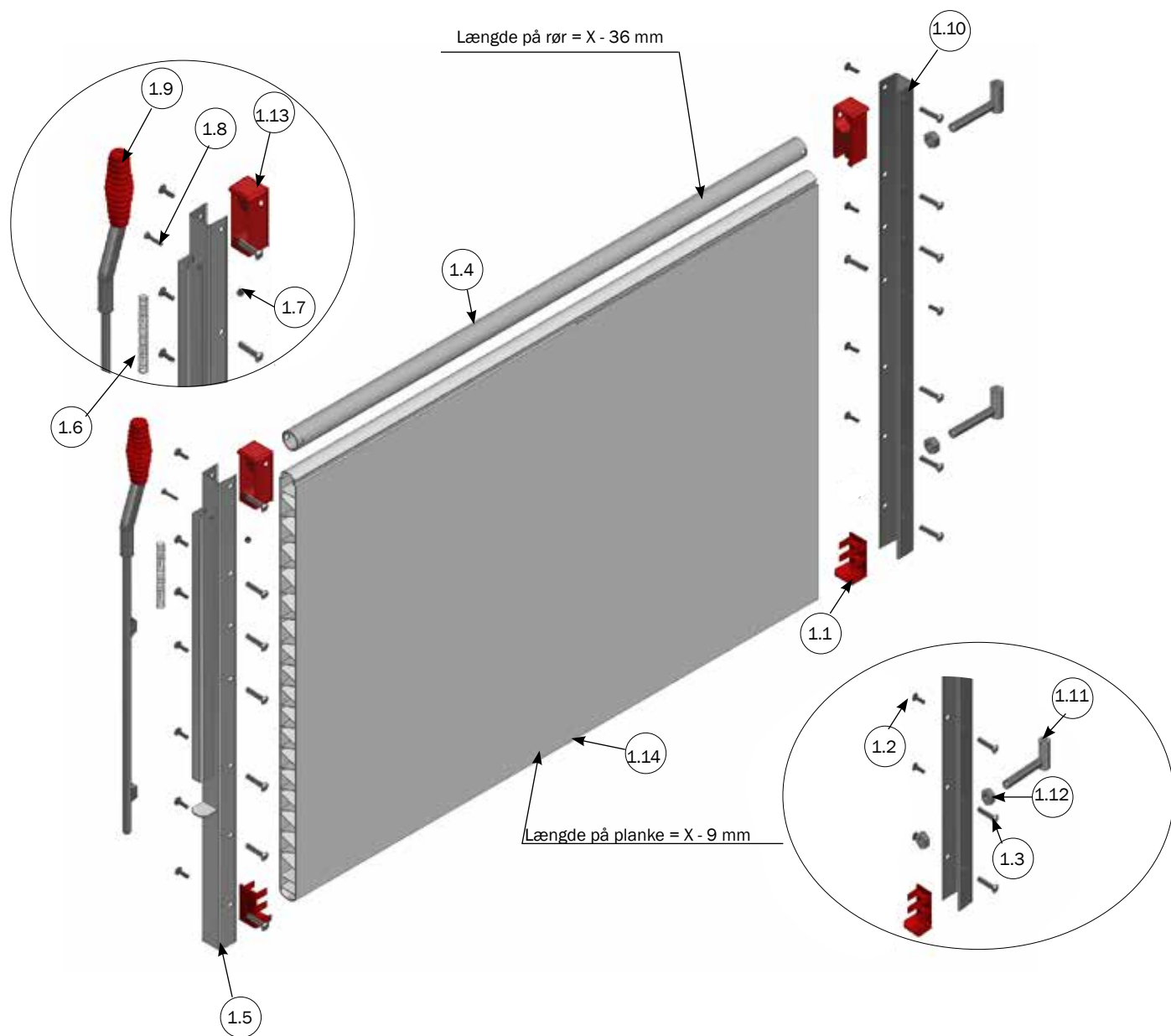


4
Klinkfald, flyttes til øverste hul.



4
Afstanden mellem gulv og underkant af låge er 40 mm

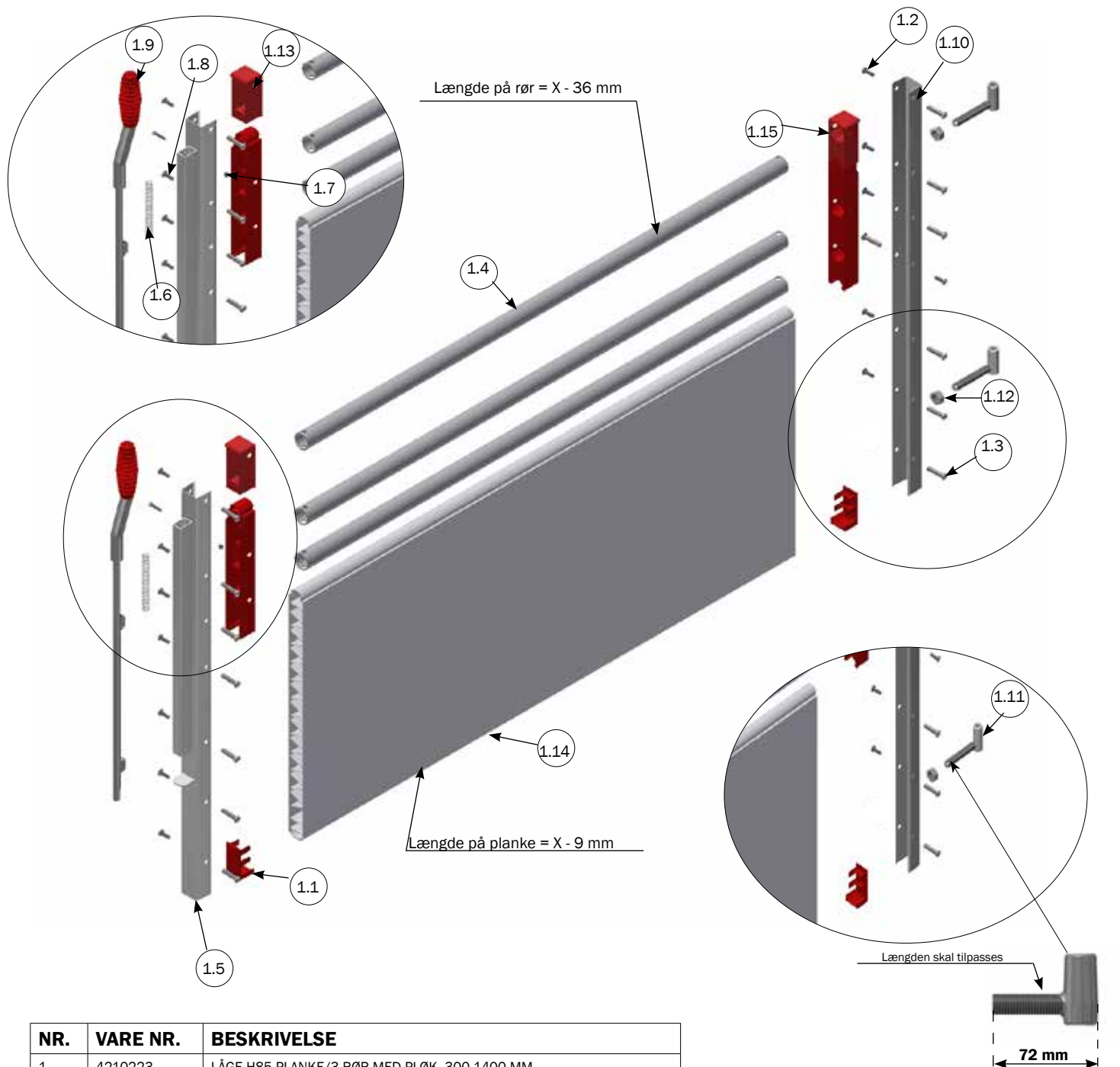
LÅGE TIL CLEAN-O-FLEX 850 H85 PLANKE/1 RØR MED PLØK, 300-1400 MM



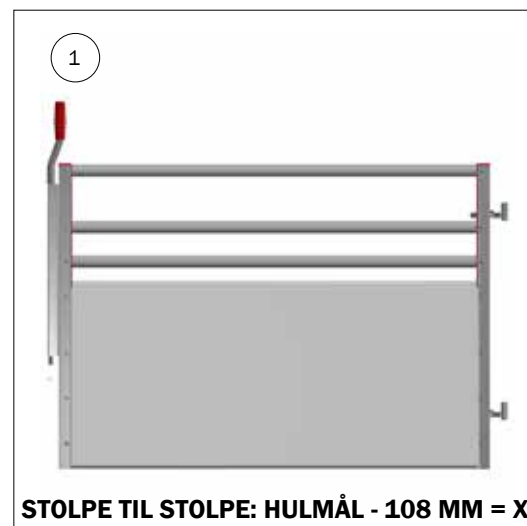
NR.	VARE NR.	BESKRIVELSE
1	4210223	LÅGE H85 PLANKE/1 RØR MED PLØK, 300-1400 MM
1.1	30013	PLASTPROP BUND TIL 50 CM/75 CM PLANKE
1.2	39106020	SAMLESKRUE M6X20 RUSTFRI TORX30
1.3	39206037	SAMLEMUFFE M6X37 RUSTFRI TORX30
1.4	112406	33,7 X 2,60 RØR GALV. PRIS PRMETER, LÆNGDE 6 METER
1.5	4250021	USTOLPE FOR LÅGE MED PLØK
1.6	9929004	TRYKFJEDER 1,6X12X115 MM
1.7	33905000	LÅSEMØTRIK M5 A2 DIN 985
1.8	30305025	SÆTSKRUE M5X25 A2 DIN 933
1.9	4105183	PLØK TIL LÅGE INKL. HÅNDTAG
1.10	4250022	USTOLPE MED BOLT FOR LÅGE H1003 MM
1.11	4550427	PINDBOLT RUSTFRI
1.12	68598	M14 MØTRIK DIN 934 RFRI
1.13	8530058	TOP PROP 1 RØR 35 MM
1.14	30105	PLASTPLANKE 35X750 MM LBM PRISPR. METER



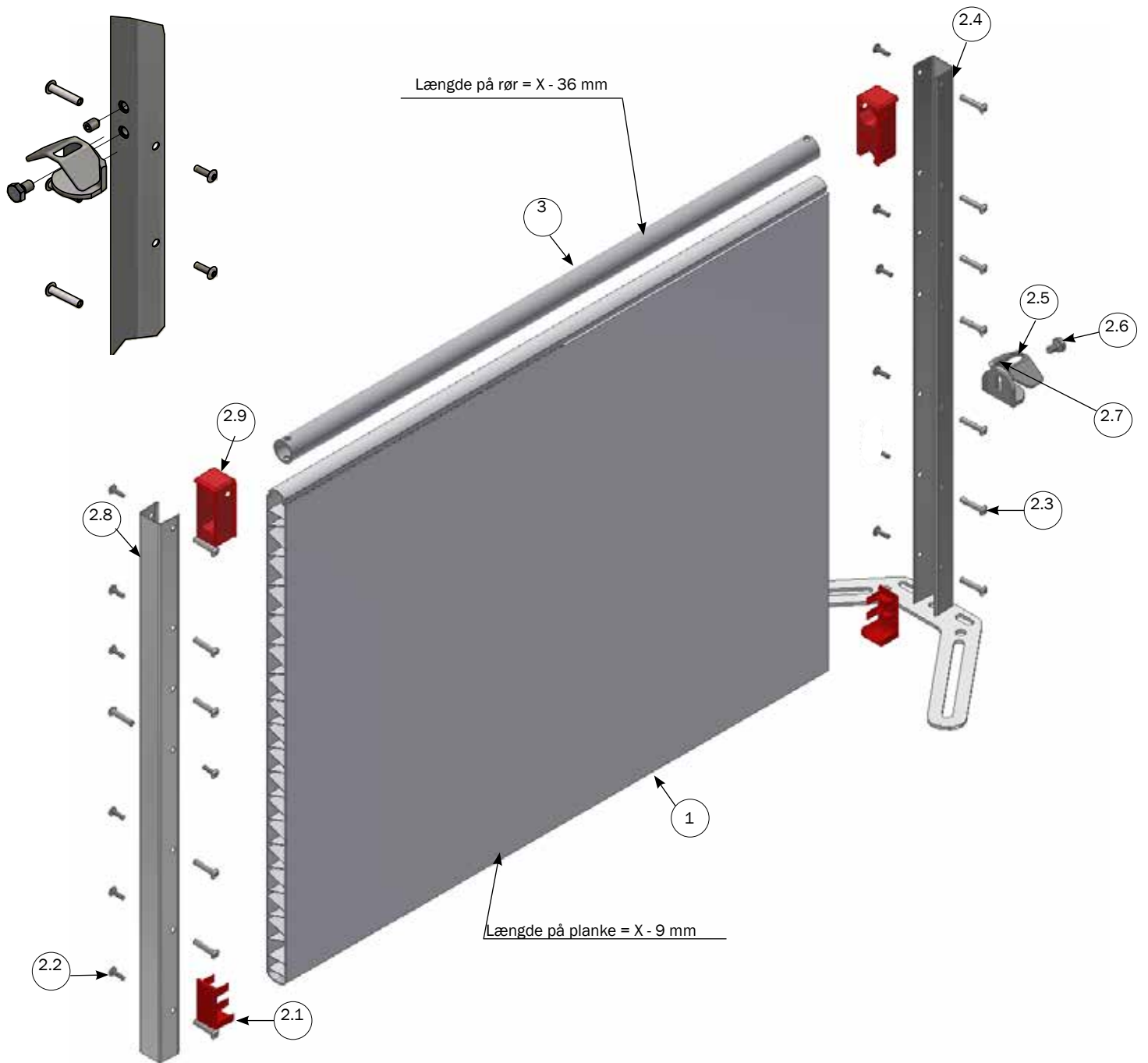
USAMLET LÅGE TIL CLEAN-O-FLEX 850 H85 PLANKE/3 RØR MED PLØK, 300-1400 MM



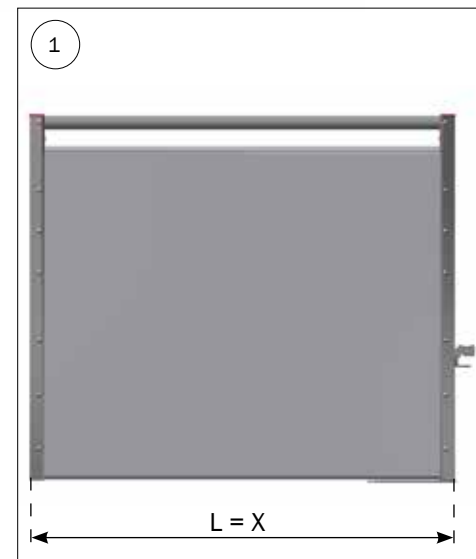
NR.	VARE NR.	BESKRIVELSE
1	4210223	LÅGE H85 PLANKE/3 RØR MED PLØK, 300-1400 MM
1.1	30013	PLASTPROP BUND TIL 50 CM/75 CM PLANKE
1.2	39106020	SAMLESKRUE M6X20 RUSTFRI TORX30
1.3	39206037	SAMLEMUFFE M6X37 RUSTFRI TORX30
1.4	112406	33,7 X 2,60 RØR GALV. PRIS PRIMETER, LÆNGDE 6 METER
1.5	4250021	USTOLPE FOR LÅGE MED PLØK
1.6	9929004	TRYKFJEDER 1,6X12X115 MM
1.7	33905000	LÅSEMØTRIK M5 A2 DIN 985
1.8	30305025	SÆTSKRUE M5X25 A2 DIN 933
1.9	4105183	PLØK TIL LÅGE INKL. HÅNDTAG
1.10	4250022	USTOLPE MED BOLT FOR LÅGE H1003 MM
1.11	4550427	PINDBOLT RUSTFRI
1.12	68598	M14 MØTRIK DIN 934 RFRI
1.13	8530058	TOP PROP 1 RØR 35 MM
1.14	30105	PLASTPLANKE 35X750 MM LBM PRISPR. METER
1.15	8530016	PROP 2 RØR 35 MM

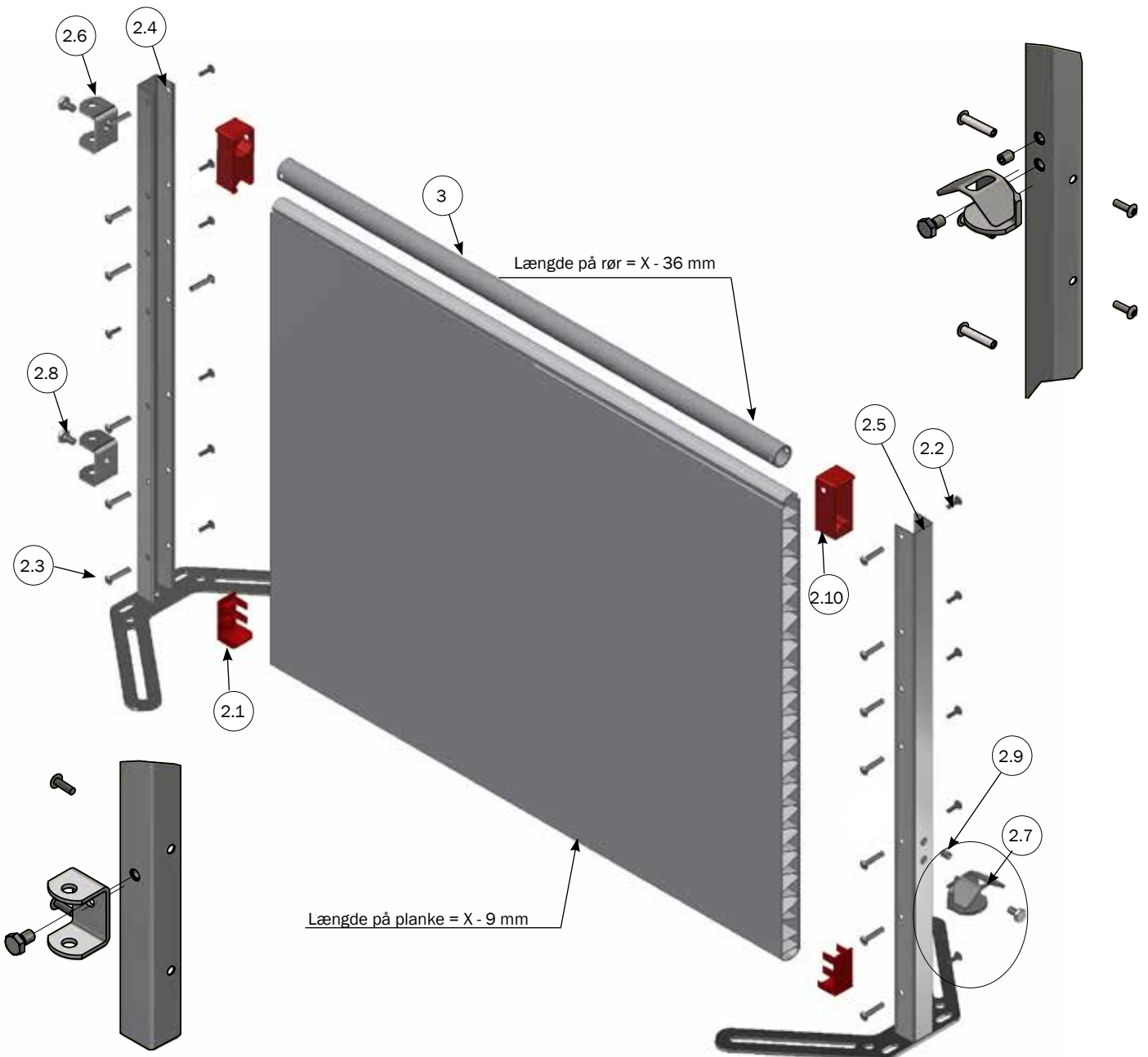


USAMLET FORSTYKKE TIL CLEAN-O-FLEX 850 H85 PLANKE / 1 RØR UPROFIL / KLINFALD STOLPE TIL PLØK



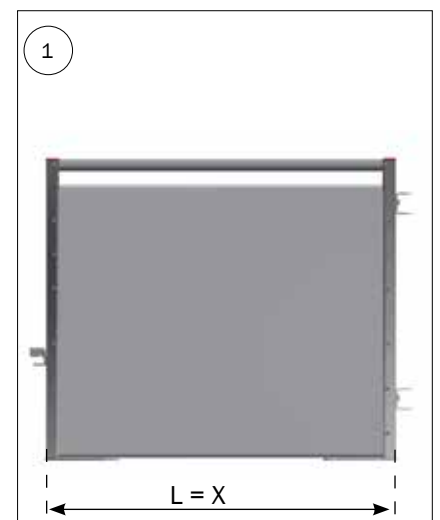
STYKLISTE			
NR.	VARE NR.	STK.	BESKRIVELSE
1	30105	LBM	PLASTPLANKE 35X750 MM LBM PRISPR. METER
2	4210240U	1	USAMLET SIDE H85 PLANKE / 1 RØR UPROFIL / KLINFALD STOLPE TIL PLØK
2.1	30013	2	PLASTPROP BUND TIL 50 CM / 75 CM PLANKE
2.2	39106020	14	SAMLESKRUE M6X20 RUSTFRI TORX30
2.3	39206037	14	SAMLEMUFFE M6X37 RUSTFRI TORX30
2.4	4250009	1	STOLPE H85 MED MØTRIK TIL KLINFALD
2.5	1915043	1	KLINFALD 40 MM TIL STOLPE, GALVANISERET
2.6	30310016	1	SÆTSKRUE M10X16 A2 DIN 933
2.7	38310016	1	PINOLSKRUE M10X16 M/SPIDS A2 DIN 914
2.8	8450627	1	U-PROFIL H85 TIL PLØK
2.9	8530058	2	TOP PROP 1 RØR 35 MM
3	112406	LBM	33,7 X 2,60 RØR GALV. PRIS PRMETER, LÆNGDE 6 METER

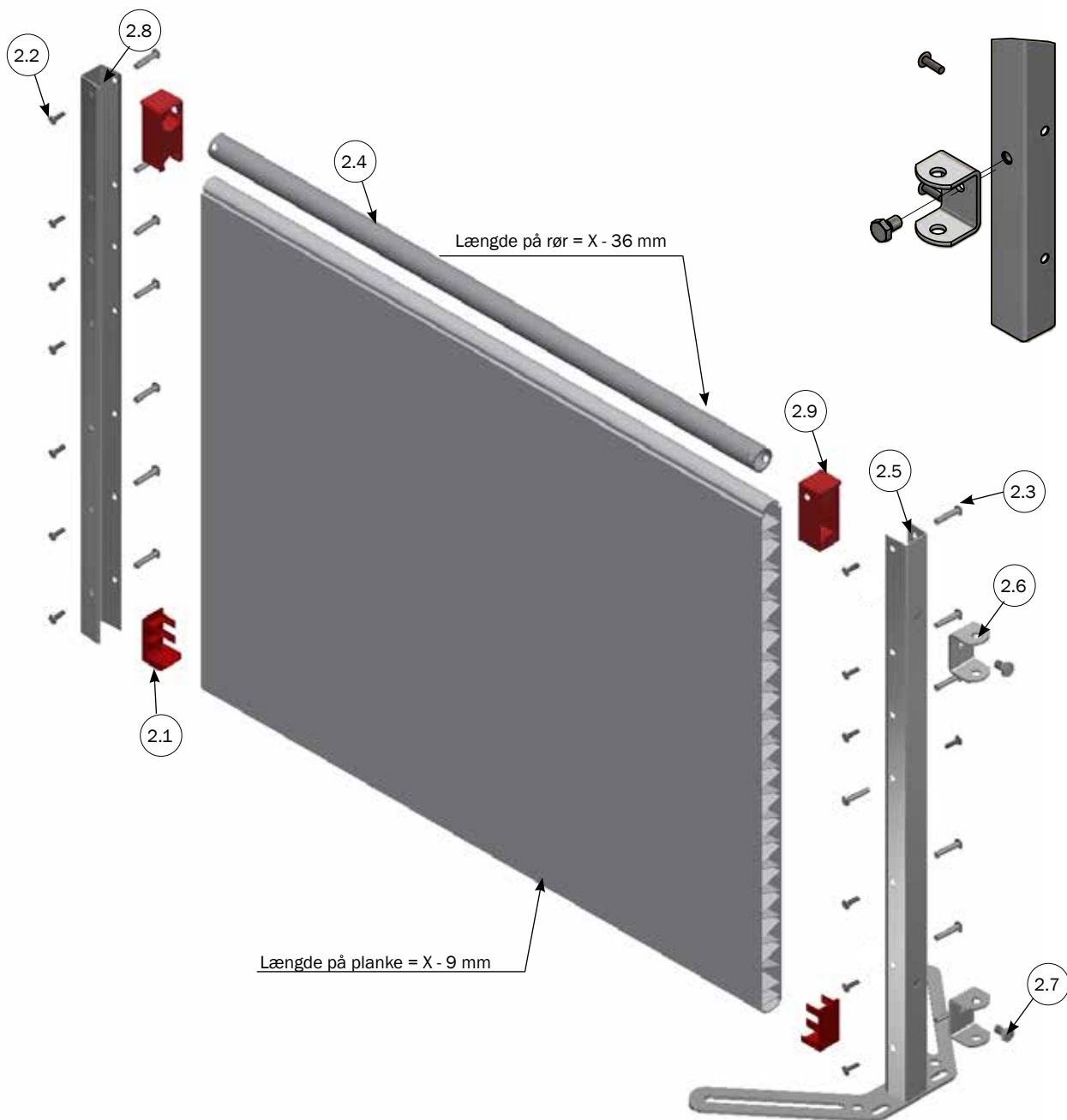




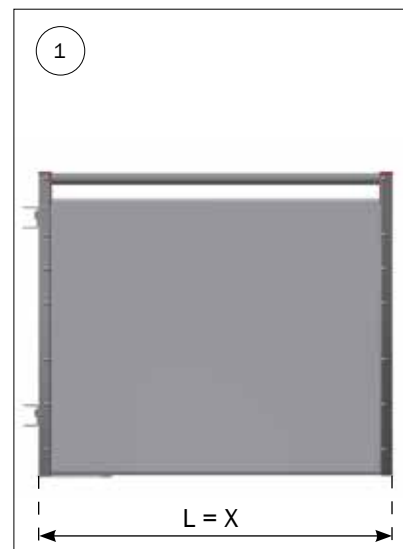
STYKLISTE

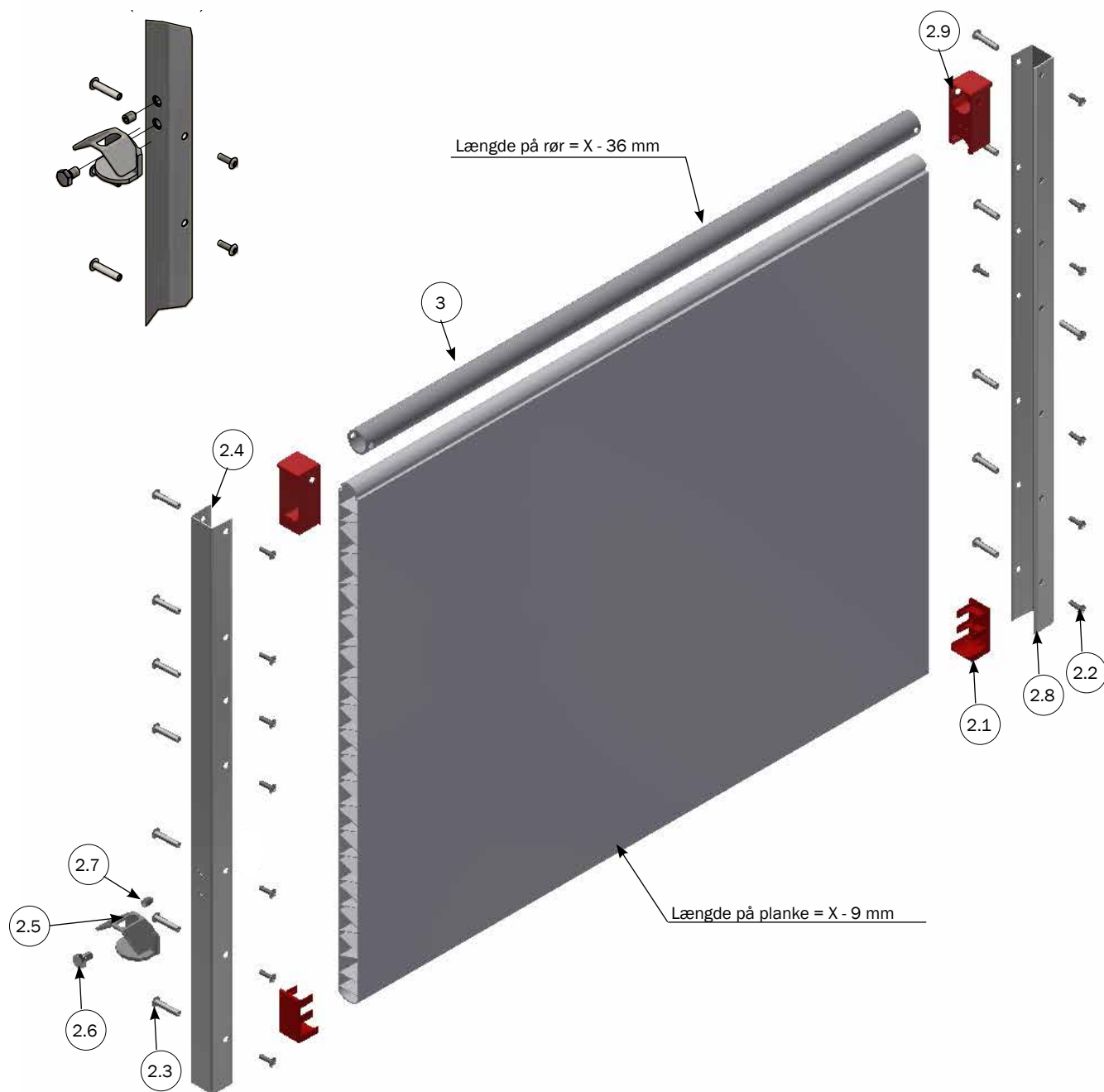
NR.	VARE NR.	STK.	BESKRIVELSE
1	30105	LBM	PLASTPLANKE 35X750 MM LBM PRISPR. METER
2	4210241U	1	SÆT TIL FORSTYKKE H85 PLANKE/1 RØR HÆNGER STOLPE/KLINKFALD STOLPE TIL PLØK
2.1	30013	2	PLASTPROP BUND TIL 50 CM/75 CM PLANKE
2.2	39106020	14	SAMLESKRUE M6X20 RUSTFRI TORX30
2.3	39206037	14	SAMLEMUFFE M6X37 RUSTFRI TORX30
2.4	4250010	1	STOLPE H85 MED MØTRIK TIL HÆNGER
2.5	4250009	1	STOLPE H85 MED MØTRIK TIL KLINKFLAD
2.6	8450598	2	HÆNGER BESLAG RF
2.7	1915043	1	KLINKFALD 40 MM TIL STOLPE, GALVANISERET
2.8	30310016	3	SÆTSKRUE M10X16 A2 DIN 933
2.9	38310016	1	PINOLSKRUE M10X16 M/SPIDS A2 DIN 914
2.10	8530058	2	TOP PROP 1 RØR 35 MM
3	112406	LBM	33,7 X 2,60 RØR GALV. PRIS PRMETER, LÆNGDE 6 METER





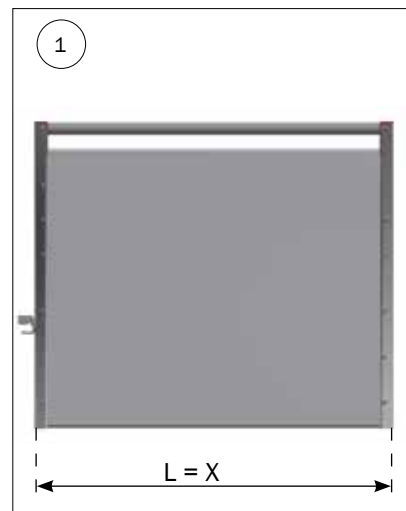
STYKLISTE			
NR.	VARE NR.	STK.	BESKRIVELSE
1	30105	LBM	PLASTPLANKE 35X750 MM LBM PRISPR. METER
2	4210242U	1	SÆT TIL FORSTYKKE H85 PLANKE/1 RØR HÆNGER STOLPE/U-STOLPE TIL PLØK
2.1	30013	2	PLASTPROP BUND TIL 50 CM/75 CM PLANKE
2.2	39106020	14	SAMLESKRUE M6X20 RUSTFRI TORX30
2.3	39206037	14	SAMLEMUFFE M6X37 RUSTFRI TORX30
2.4	4250010	1	STOLPE H85 MED MØTRIK TIL HÆNGER
2.5	8450598	2	KLINKFALD 40 MM TIL STOLPE, GALVANISERET
2.6	30310016	2	SÆTSKRUE M10X16 A2 DIN 933
2.7	8450627	1	U-PROFIL H85 TIL PLØK
2.8	8530058	2	TOP PROP 1 RØR 35 MM
3	112406	LBM	33,7 X 2,60 RØR GALV. PRIS PRMETER, LÆNGDE 6 METER



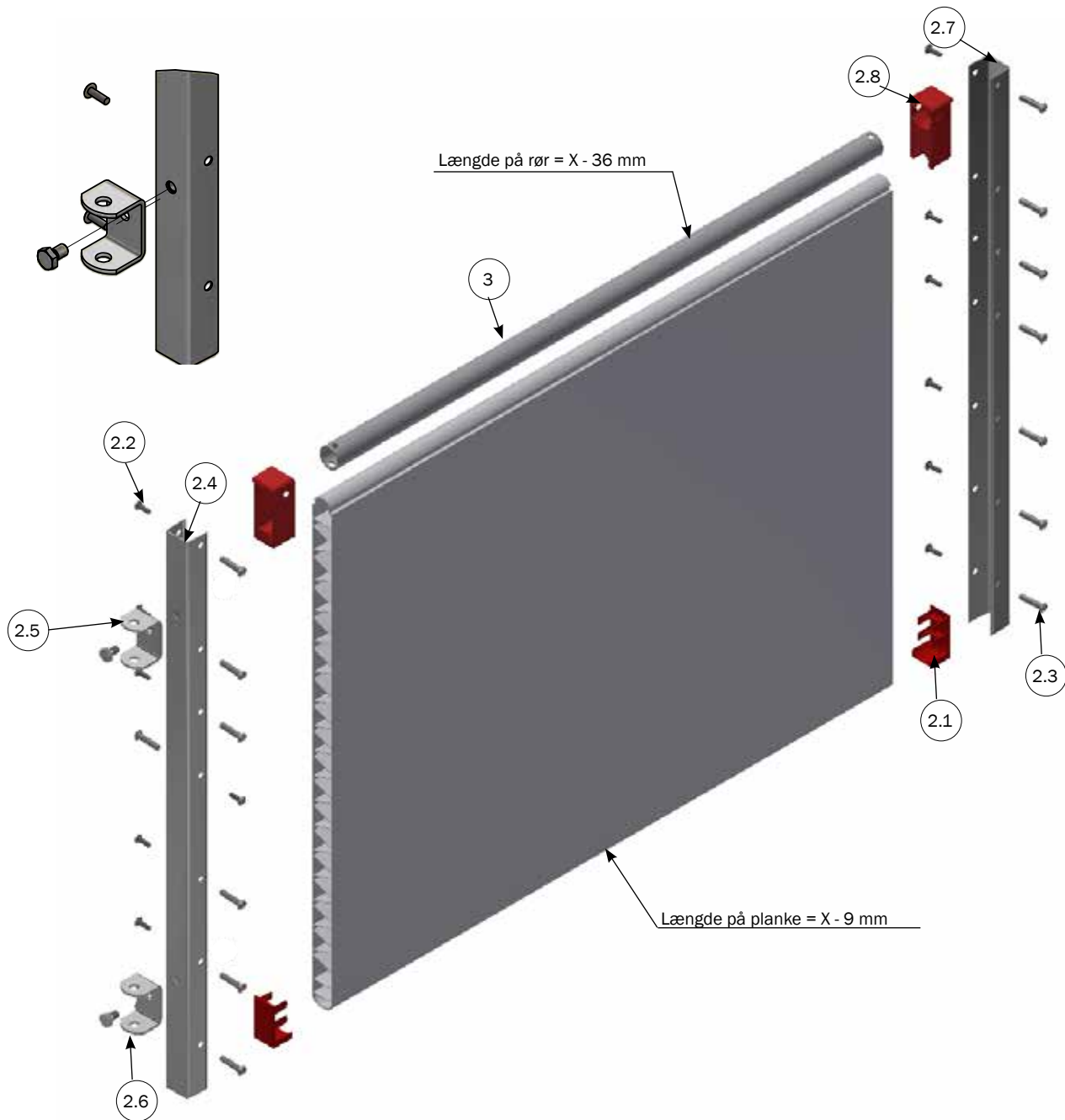


STYKLISTE

NR.	VARE NR.	STK.	BESKRIVELSE
1	30105	LBM	PLASTPLANKE 35X750 MM LBM PRISPR. METER
2	4210243U	1	SÆT TIL FORSTYKKE H85 PLANKE/1 RØR UPROFIL/KLINKFALD UPROFIL TIL PLØK
2.1	30013	2	PLASTPROP BUND TIL 50 CM/75 CM PLANKE
2.2	39106020	14	SAMLESKRUE M6X20 RUSTFRI TORX30
2.3	39206037	14	SAMLEMUFFE M6X37 RUSTFRI TORX30
2.5	4250018	1	UPROFIL H85 MED MØTRIK TIL KLINKFLAD
2.6	1915043	1	KLINKFALD 40 MM TIL STOLPE, GALVANISERET
2.7	30310016	1	SÆTSKRUE M10X16 A2 DIN 933
2.8	38310016	1	PINOLSKRUE M10X16 M/SPIDS A2 DIN 914
2.9	8450627	1	U-PROFIL H85 TIL PLØK
2.10	8530058	2	TOP PROP 1 RØR 35 MM
3	112406	LBM	33,7 X 2,60 RØR GALV. PRIS PRMETER, LÆNGDE 6 METER

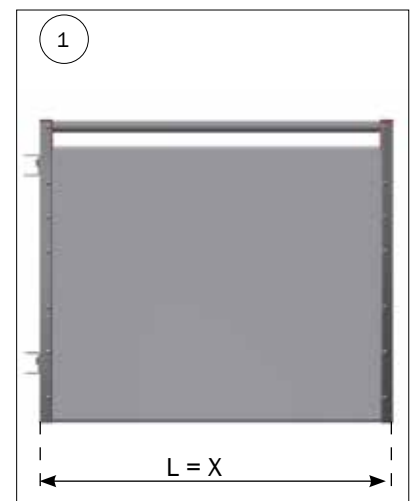


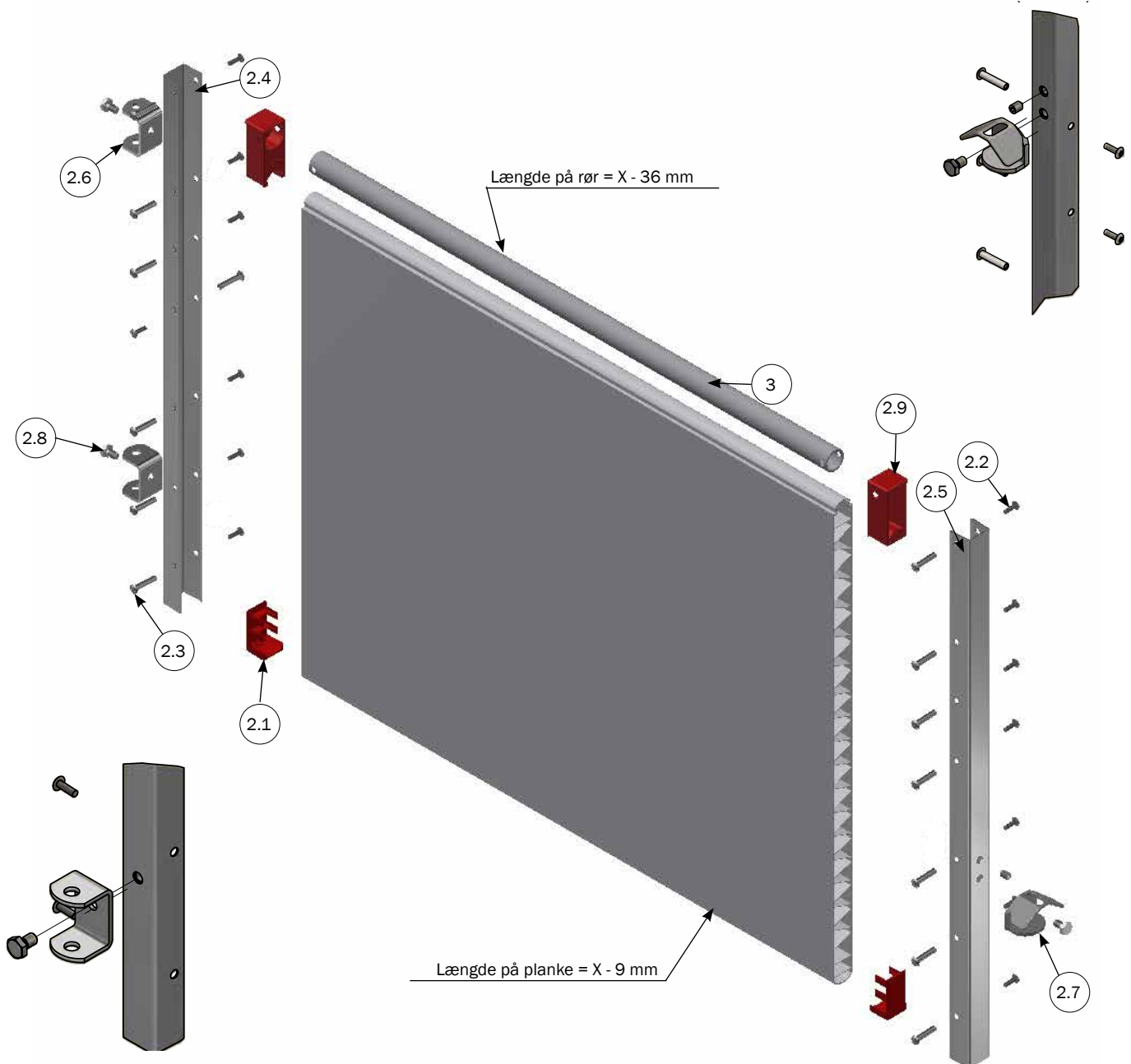
USAMLET FORSTYKKE TIL CLEAN-O-FLEX 850 H85 PLANKE/1 RØR HÆNGER UPROFIL/UPROFIL TIL PLØK



STYKLISTE

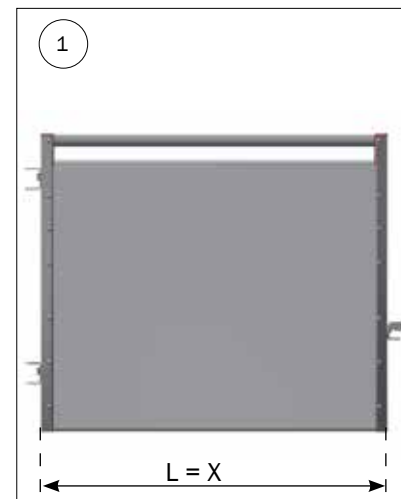
NR.	VARE NR.	STK.	BESKRIVELSE
1	30105	LBM	PLASTPLANKE 35X750 MM LBM PRISPR. METER
2	4210244U	1	SÆT TIL FORSTYKKE H85 PLANKE/1 RØR HÆNGER UPROFIL/UPROFIL TIL PLØK
2.1	30013	2	PLASTPROP BUND TIL 50 CM/75 CM PLANKE
2.2	39106020	14	SAMLESKRUE M6X20 RUSTFRI TORX30
2.3	39206037	14	SAMLEMUFFE M6X37 RUSTFRI TORX30
2.4	4250017	1	UPROFIL H85 MED MØTRIK TIL HÆNGER
2.5	8450598	2	HÆNGER BESLAG RF
2.6	30310016	2	SÆTSKRUE M10X16 A2 DIN 933
2.7	8450627	1	U-PROFIL H85 TIL PLØK
2.8	8530058	2	TOP PROP 1 RØR 35 MM
3	112406	LBM	33,7 X 2,60 RØR GALV. PRIS PRMETER, LÆNGDE 6 METER



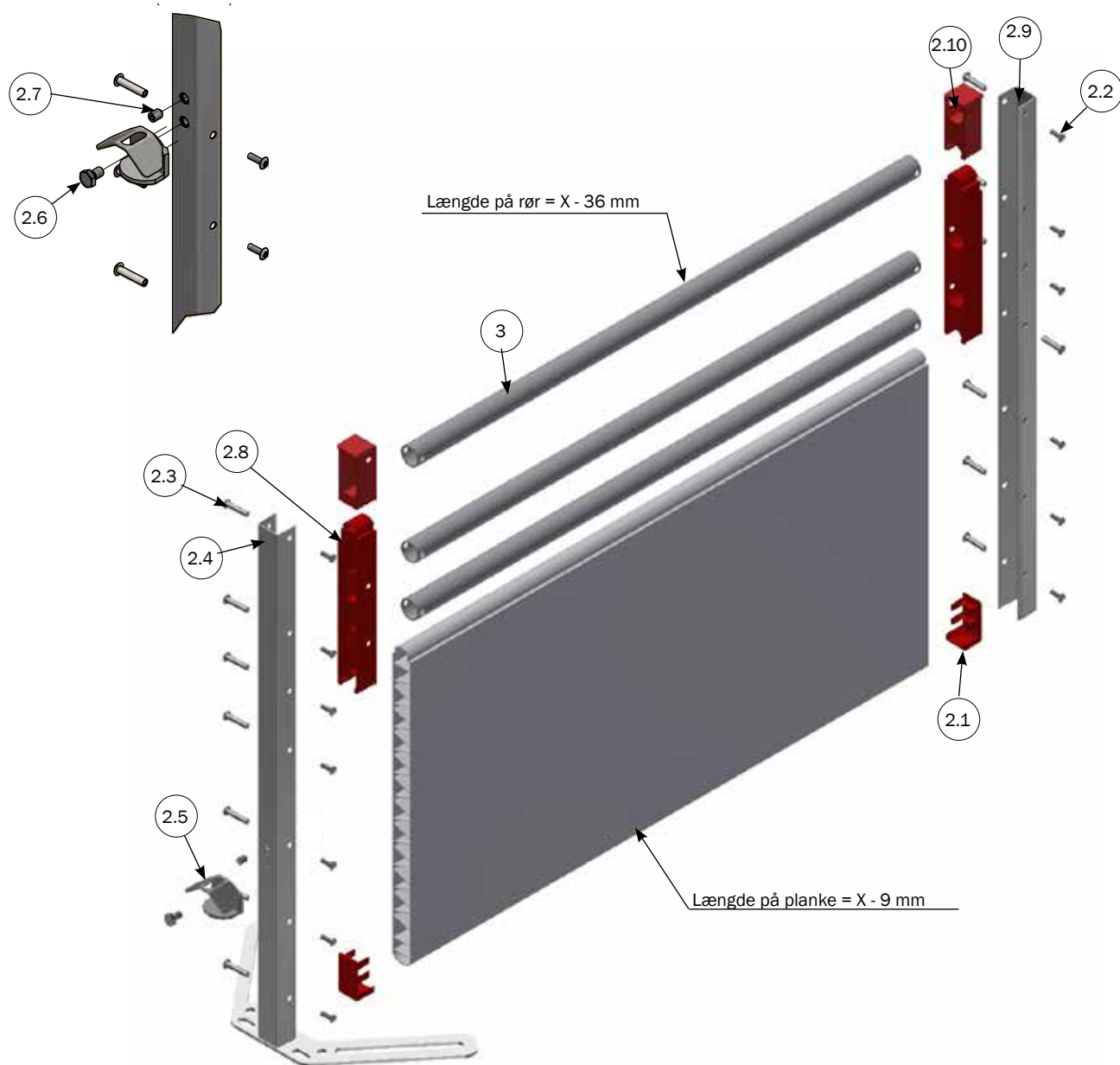


STYKLISTE

NR.	VARE NR.	STK.	BESKRIVELSE
1	30105	LBM	PLASTPLANKE 35X750 MM LBM PRISPR. METER
2	4210245U	1	SÆT TIL FORSTYKKE H85 PLANKE/1 RØR HÆNGER UPROFIL/KLINKFALD UPROFIL TIL PLØK
2.1	30013	2	PLASTPROP BUND TIL 50 CM/75 CM PLANKE
2.2	39106020	14	SAMLESKRUE M6X20 RUSTFRI TORX30
2.3	39206037	14	SAMLEMUFFE M6X37 RUSTFRI TORX30
2.4	4250017	1	UPROFIL H85 MED MØTRIK TIL HÆNGER
2.5	4250018	1	UPROFIL H85 MED MØTRIK TIL KLINKFLAD
2.6	8450598	2	HÆNGER BESLAG RF
2.7	1915043	1	KLINKFALD 40 MM TIL STOLPE, GALVANISERET
2.8	30310016	3	SÆTSKRUE M10X16 A2 DIN 933
2.9	8530058	2	TOP PROP 1 RØR 35 MM
3	112406	LBM	33,7 X 2,60 RØR GALV. PRIS PRMETER, LÆNGDE 6 METER



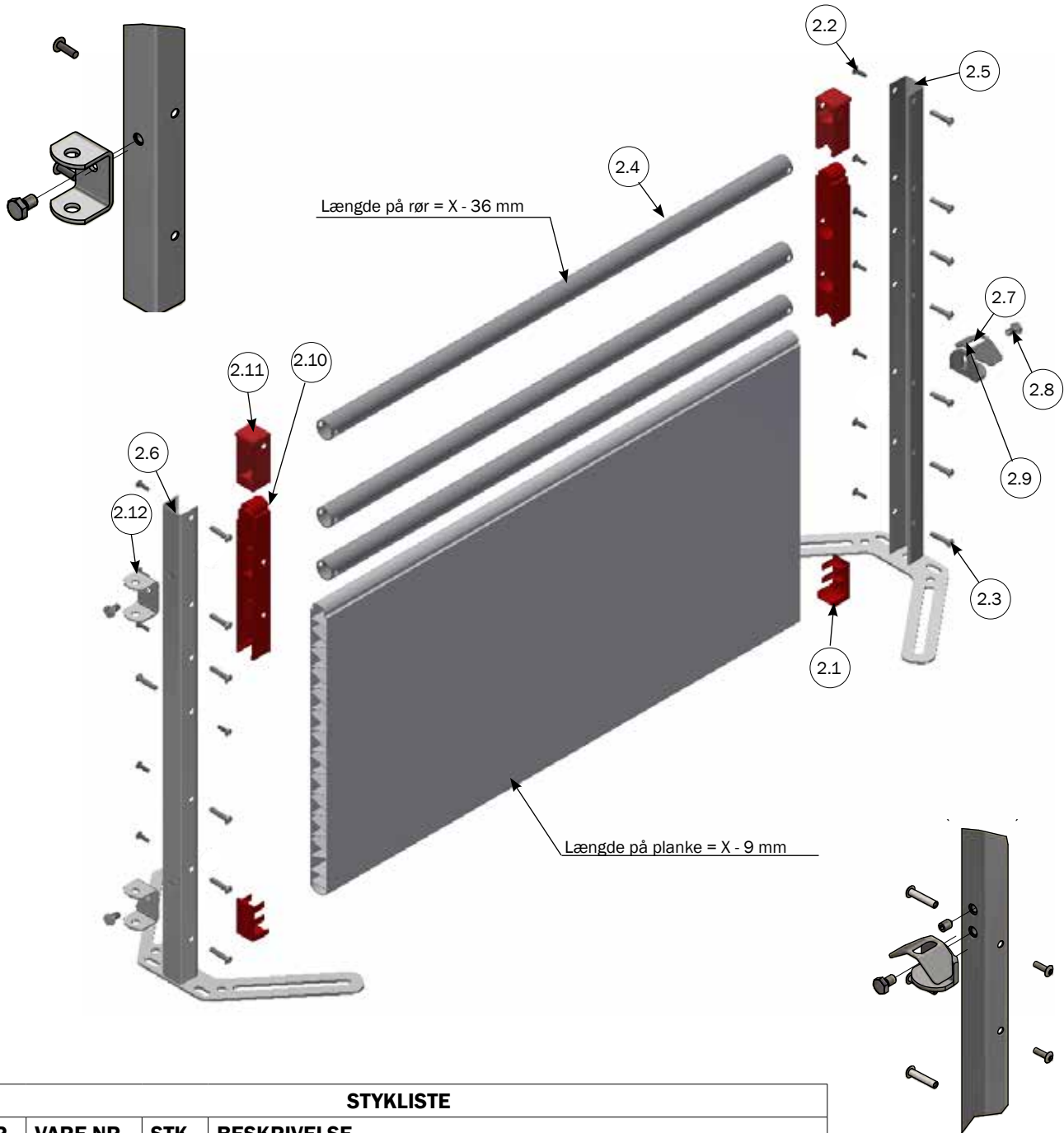
USAMLET FORSTYKKE TIL CLEAN-O-FLEX 850 H85 PLANKE/3RØR UPROFIL/KLINKFALD STOLPE TIL PLØK



STYKLISTE			
NR.	VARE NR.	STK.	BESKRIVELSE
1	30102	LBM	PLASTPLANKE 35X250 MM LBM PRISPR. METER
2	4210230U	1	SÆT TIL FORSTYKKE H85 PLANKE/3RØR UPROFIL/KLINKFALD STOLPE TIL PLØK
2.1	30013	2	PLASTPROP BUND TIL 50 CM/75 CM PLANKE
2.2	39106020	14	SAMLESKRUE M6X20 RUSTFRI TORX30
2.3	39206037	14	SAMLEMUFFE M6X37 RUSTFRI TORX30
2.4	4250009	1	STOLPE H85 MED MØTRIK TIL KLINKFLAD
2.5	1915043	1	KLINKFALD 40 MM TIL STOLPE, GALVANISERET
2.6	30310016	1	SÆTSKRUE M10X16 A2 DIN 933
2.7	38310016	1	PINOLSKRUE M10X16 M/SPIDS A2 DIN 914
2.8	8530016	2	PROP 2 RØR 35 MM
2.9	8450627	1	U-PROFIL H85 TIL PLØK
2.10	8530058	2	TOP PROP 1 RØR 35 MM
3	112406	LBM	33,7 X 2,60 RØR GALV. PRIS PRMETER, LÆNGDE 6 METER

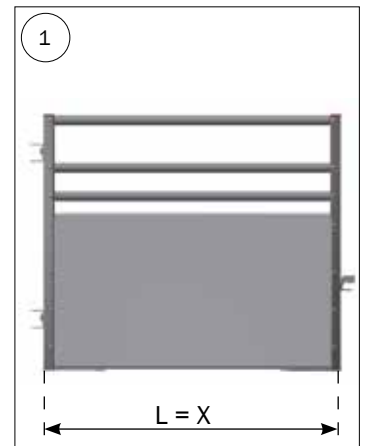


USAMLET FORSTYKKE TIL CLEAN-O-FLEX 850 H85 PLANKE/3 RØR HÆNGER STOLPE/KLINKFALD STOLPE TIL PLØK

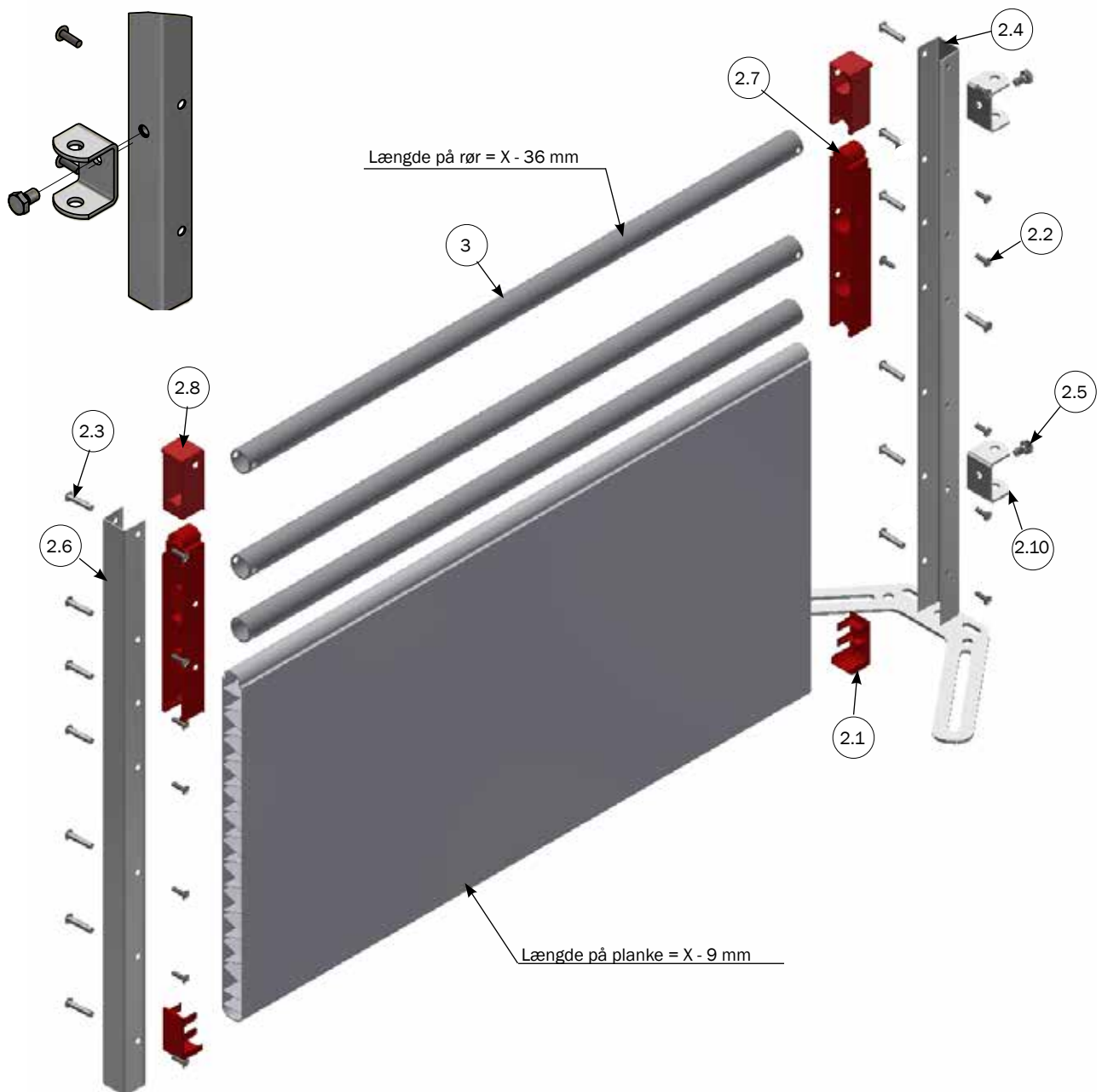


STYKLISTE

NR.	VARE NR.	STK.	BESKRIVELSE
1	30102	LBM	PLASTPLANKE 35X500 MM LBM PRIS PR. METER
2	4210231U	1	SÆT TIL FORSTYKKE H85 PLANKE/3 RØR HÆNGER STOLPE/KLINKFALD STOLPE TIL PLØK
2.1	30013	2	PLASTPROP BUND TIL 50 CM/75 CM PLANKE
2.2	39106020	14	SAMLESKRUE M6X20 RUSTFRI TORX30
2.3	39206037	14	SAMLEMUFFE M6X37 RUSTFRI TORX30
2.4	4250009	1	STOLPE H85 MED MØTRIK TIL KLINKFLAD
2.5	4250010	1	STOLPE H85 MED MØTRIK TIL HÆNGER
2.6	1915043	1	KLINKFALD 40 MM TIL STOLPE, GALVANISERET
2.7	30310016	3	SÆTSKRUE M10X16 A2 DIN 933
2.8	38310016	1	PINOLSKRUE M10X16 M/SPIDS A2 DIN 914
2.9	8530016	2	PROP 2 RØR 35 MM
2.10	8530058	2	TOP PROP 1 RØR 35 MM
2.11	8450598	2	HÆNGER BESLAG RF
3	112406	LBM	33,7 X 2,60 RØR GALV. PRIS PRMETER, LÆNGDE 6 METER

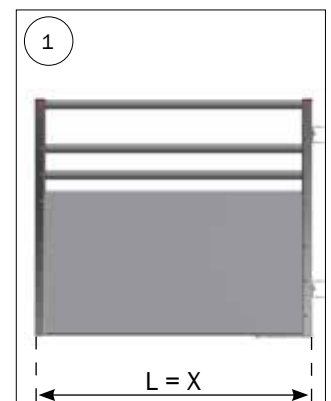


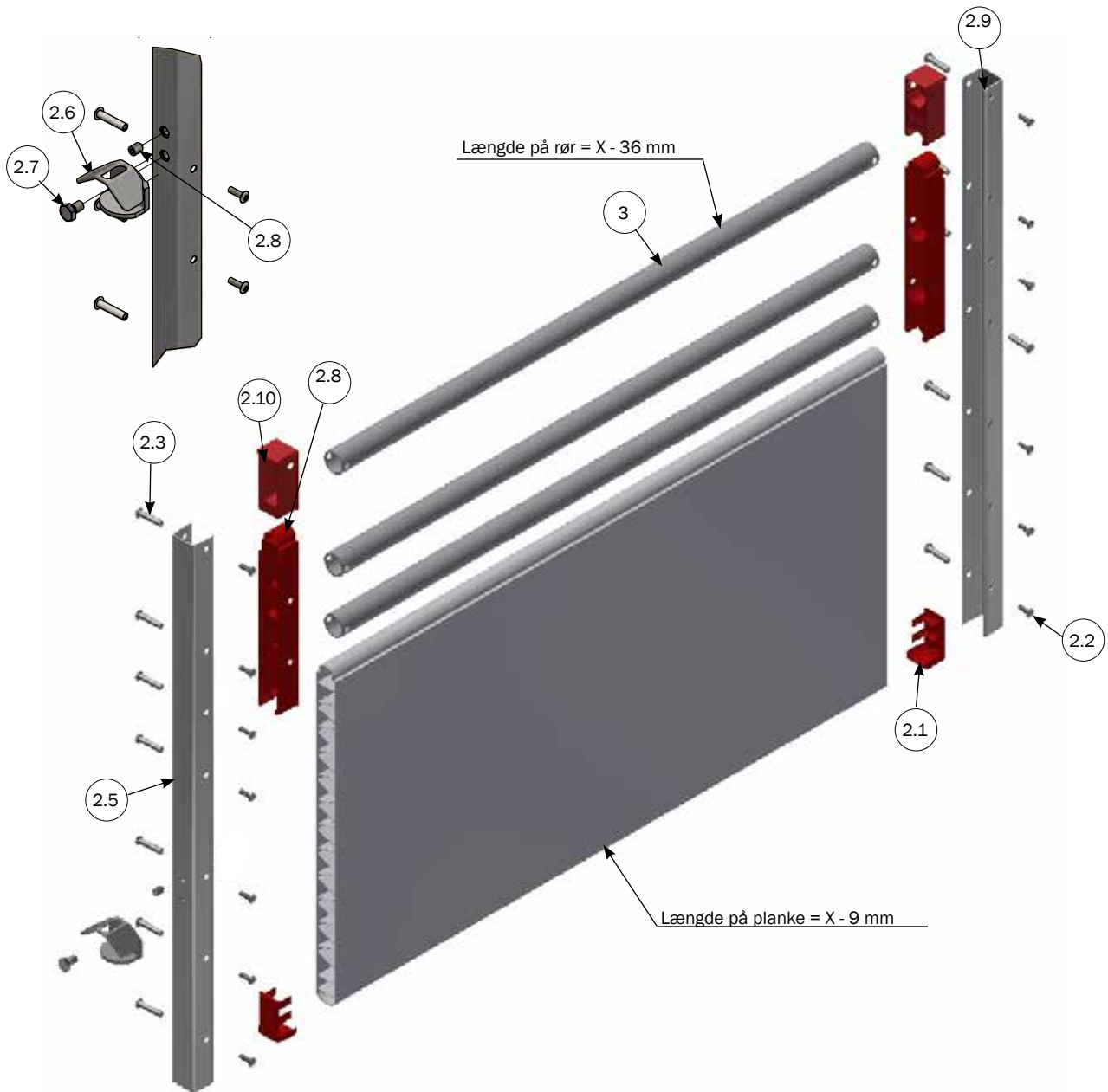
USAMLET FORSTYKKE TIL CLEAN-O-FLEX H85 PLANKE/3 RØR HÆNGER STOLPE/UPROFIL TIL PLØK



STYKLISTE

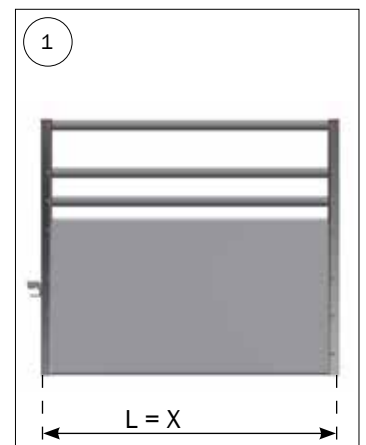
NR.	VARE NR.	STK.	BESKRIVELSE
1	30102	LBM	PLASTPLANKE 35X500 MM LBM PRIS PR. METER
2	4210232U	1	SÆT TIL FORSTYKKE H85 PLANKE/3 RØR HÆNGER STOLPE/UPROFIL TIL PLØK
2.1	30013	2	PLASTPROP BUND TIL 50 CM/75 CM PLANKE
2.2	39106020	14	SAMLESKRUE M6X20 RUSTFRI TORX30
2.3	39206037	14	SAMLEMUFFE M6X37 RUSTFRI TORX30
2.4	4250010	1	STOLPE H85 MED MØTRIK TIL HÆNGER
2.5	30310016	2	SÆTSKRUE M10X16 A2 DIN 933
2.6	8450627	1	U-PROFIL H85 TIL PLØK
2.7	8530016	2	PROP 2 RØR 35 MM
2.8	8530058	2	TOP PROP 1 RØR 35 MM
2.9	8450598	2	HÆNGER BESLAG RF
3	112406	LBM	33,7 X 2,60 RØR GALV. PRIS PRMETER, LÆNGDE 6 METER



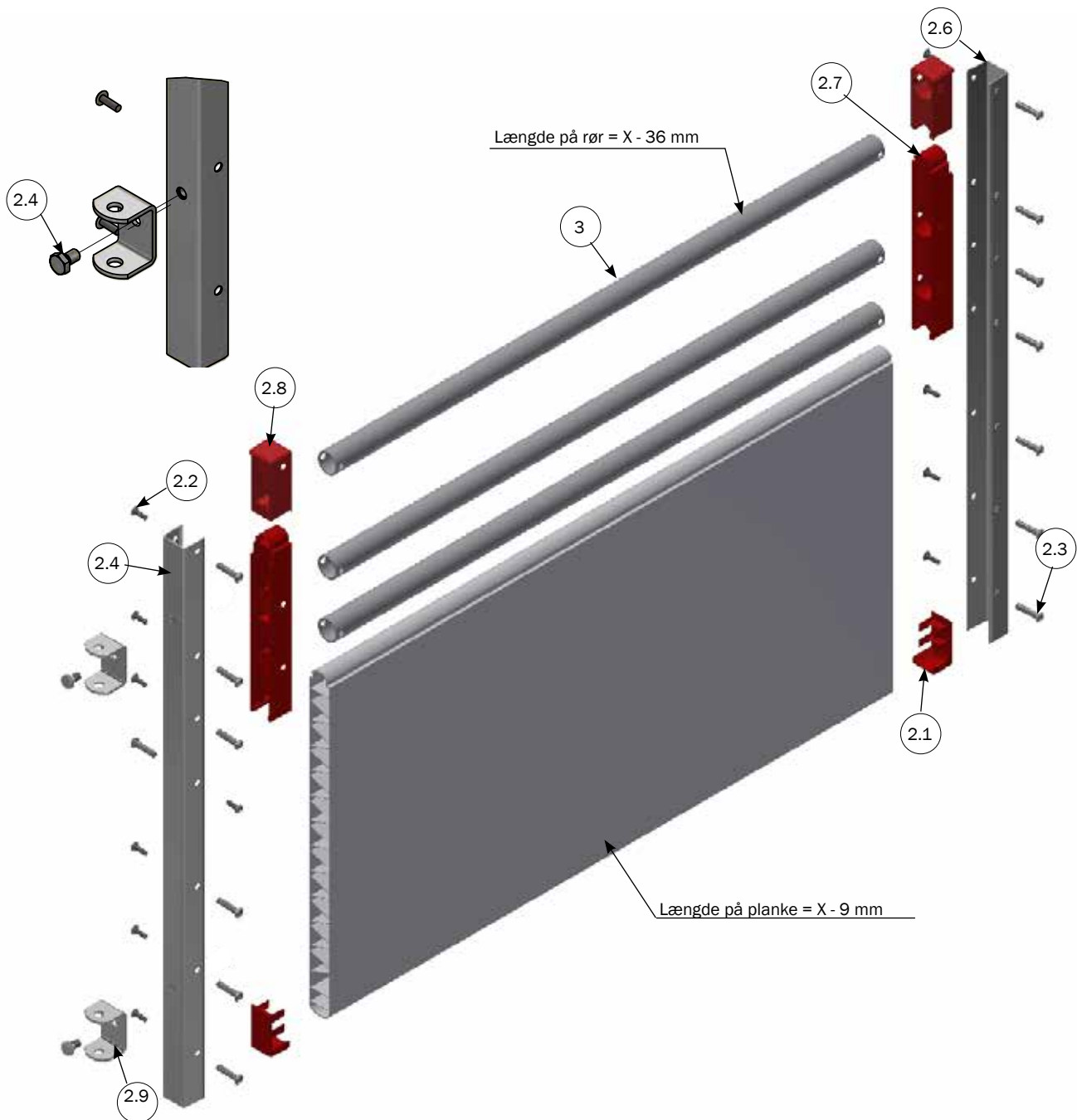


STYKLISTE

NR.	VARE NR.	STK.	BESKRIVELSE
1	30102	LBM	PLASTPLANKE 35X500 MM LBM PRISPR. METER
2	4210233U	1	SÆT TIL FORSTYKKE H85 PLANKE/3 RØR UPROFIL/KLINKFALD UPROFIL TIL PLØK
2.1	30013	2	PLASTPROP BUND TIL 50 CM/75 CM PLANKE
2.2	39106020	14	SAMLESKRUE M6X20 RUSTFRI TORX30
2.3	39206037	14	SAMLEMUFFE M6X37 RUSTFRI TORX30
2.4	4250018	1	UPROFIL H85 MED MØTRIK TIL KLINKFLAD
2.5	1915043	1	KLINKFALD 40 MM TIL STOLPE, GALVANISERET
2.6	30310016	1	SÆTSKRUE M10X16 A2 DIN 933
2.7	38310016	1	PINOLSKRUE M10X16 M/SPIDS A2 DIN 914
2.8	8530016	2	PROP 2 RØR 35 MM
2.9	8450627	1	U-PROFIL H85 TIL PLØK
2.10	8530058	2	TOP PROP 1 RØR 35 MM
3	112406	LBM	33,7 X 2,60 RØR GALV. PRIS PRMETER, LÆNGDE 6 METER

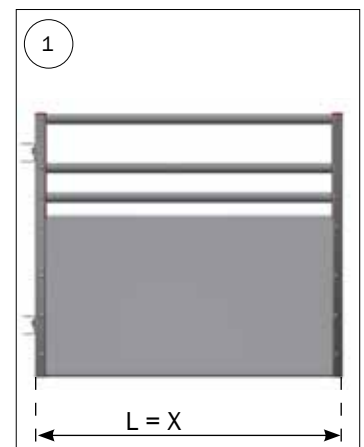


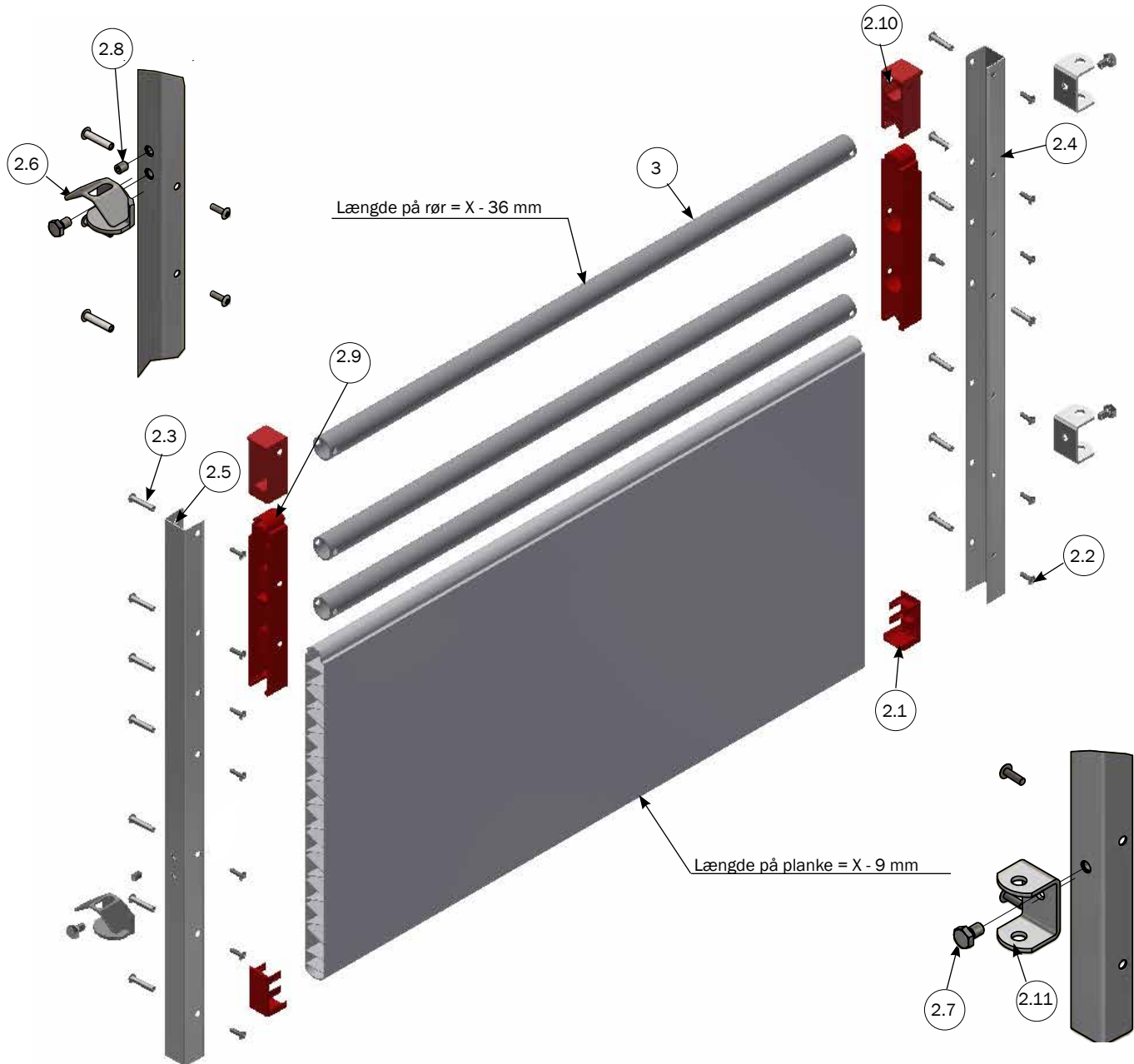
USAMLET FORSTYKKE TIL CLEAN-O-FLEX 850 H85 PLANKE/3 RØR HÆNGER UPROFIL/UPROFIL TIL PLØK



STYKLISTE

NR.	VARE NR.	STK.	BESKRIVELSE
1	30102	LBM	PLASTPLANKE 35X500 MM LBM PRIS PR. METER
2	4210234U	1	SÆT TIL FORSTYKKE H85 PLANKE/3 RØR HÆNGER UPROFIL/UPROFIL TIL PLØK
2.1	30013	2	PLASTPROP BUND TIL 50 CM/75 CM PLANKE
2.2	39106020	14	SAMLESKRUE M6X20 RUSTFRI TORX30
2.3	39206037	14	SAMLEMUFFE M6X37 RUSTFRI TORX30
2.4	4250017	1	UPROFIL H85 MED MØTRIK TIL HÆNGER
2.5	30310016	2	SÆTSKRUE M10X16 A2 DIN 933
2.6	8450627	1	U-PROFIL H85 TIL PLØK
2.7	8530016	2	PROP 2 RØR 35 MM
2.8	8530058	2	TOP PROP 1 RØR 35 MM
2.9	8450598	2	HÆNGER BESLAG RF
3	112406	LBM	33,7 X 2,60 RØR GALV. PRIS PRMETER, LÆNGDE 6 METER

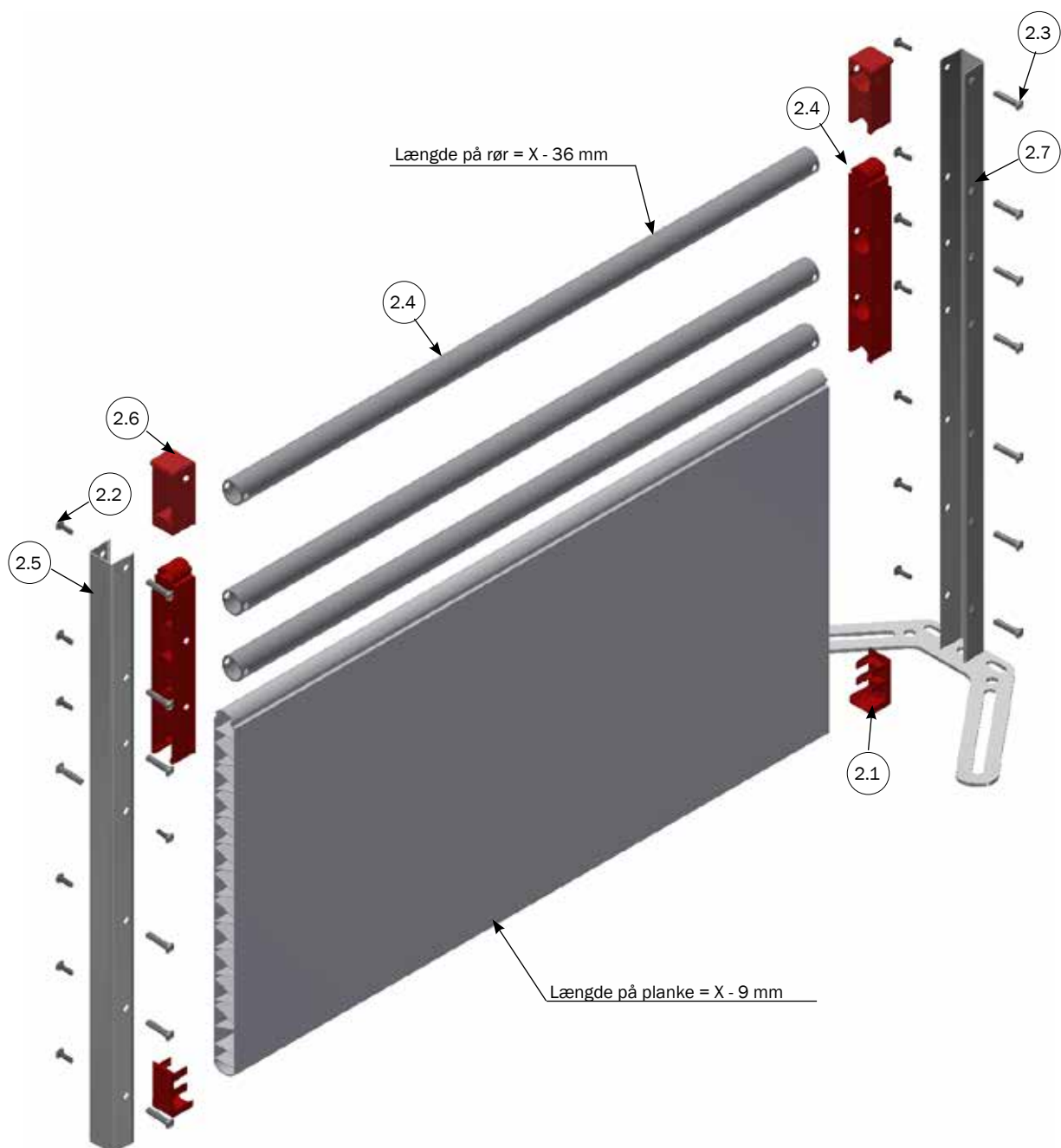




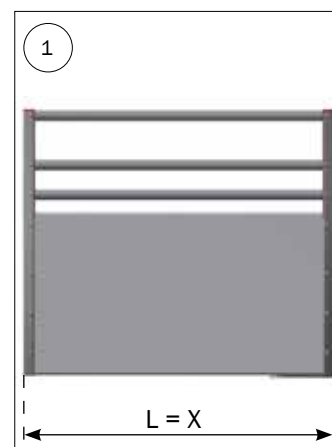
STYKLISTE			
NR.	VARE NR.	STK.	BESKRIVELSE
1	30102	LBM	PLASTPLANKE 35X500 MM LBM PRIS PR. METER
2	4210235U	1	SÆT TIL FORSTYKKE H85 PLANKE/3 RØR HÆNGER UPROFIL/KLINKFALD UPROFIL TIL PLØK
2.1	30013	2	PLASTPROP BUND TIL 50 CM/75 CM PLANKE
2.2	39106020	14	SAMLESKRUE M6X20 RUSTFRI TORX30
2.3	39206037	14	SAMLEMUFFE M6X37 RUSTFRI TORX30
2.4	4250017	1	UPROFIL H85 MED MØTRIK TIL HÆNGER
2.5	4250018	1	UPROFIL H85 MED MØTRIK TIL KLINKFLAD
2.6	1915043	1	KLINKFALD 40 MM TIL STOLPE, GALVANISERET
2.7	30310016	3	SÆTSKRUE M10X16 A2 DIN 933
2.8	38310016	1	PINOLSKRUE M10X16 M/SPIDS A2 DIN 914
2.9	8530016	2	PROP 2 RØR 35 MM
2.10	8530058	2	TOP PROP 1 RØR 35 MM
2.11	8450598	2	HÆNGER BESLAG RF
3	112406	LBM	33,7 X 2,60 RØR GALV. PRIS PRMETER, LÆNGDE 6 METER



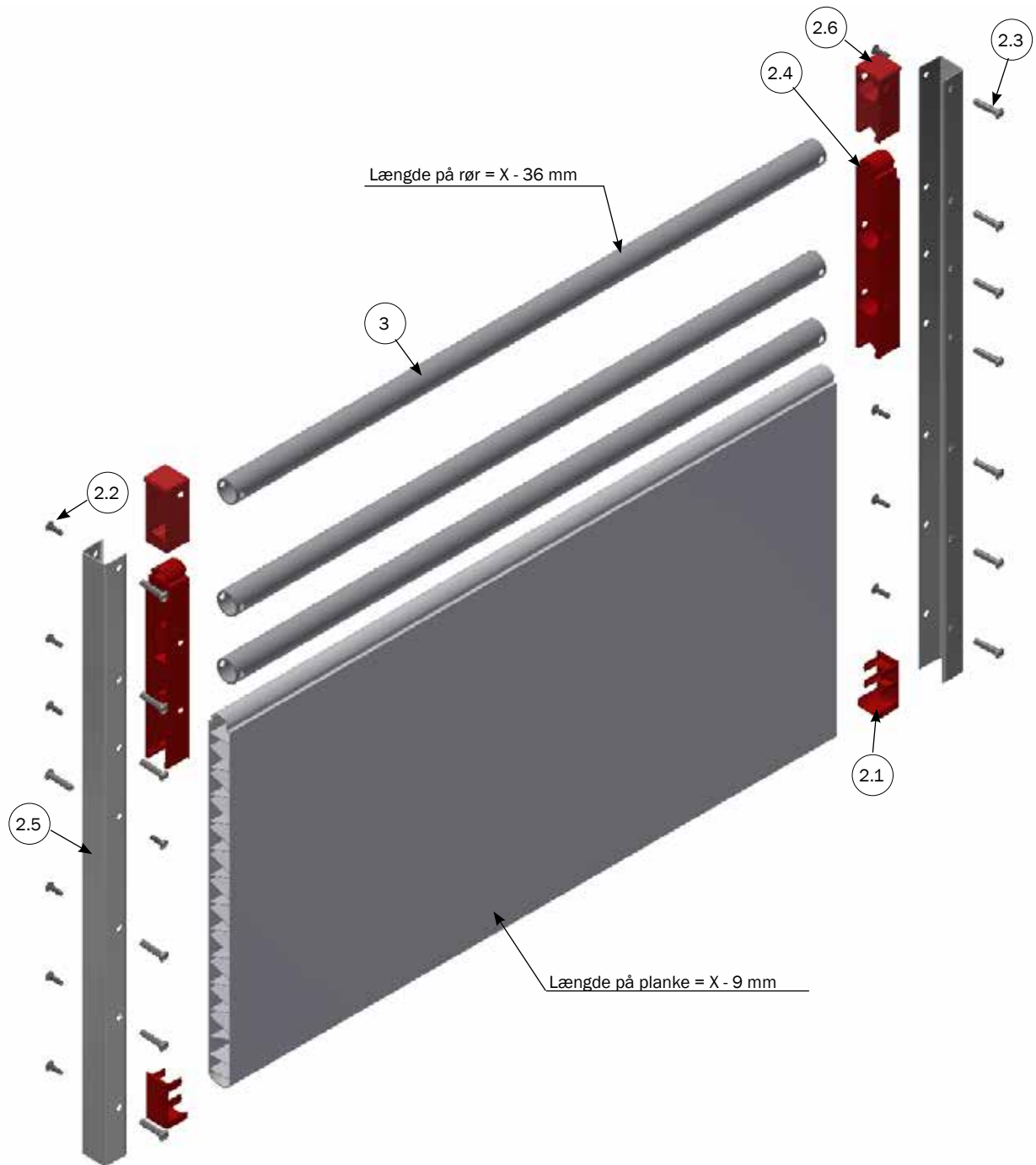
USAMLET SIDE TIL CLEAN-O-FLEX 850 H85 PLANKE/3 RØR STOLPE/UPROFIL



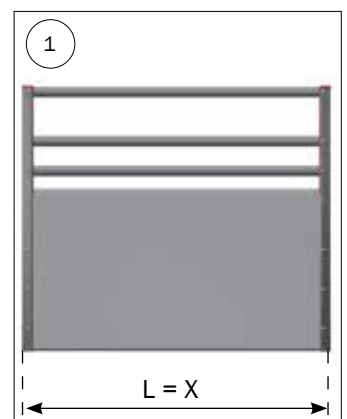
STYKLISTE			
NR.	VARE NR.	STK.	BESKRIVELSE
1	30102	LBM	PLASTPLANKE 35X500 MM LBM PRIS PR. METER
2	4210539U	1	SÆT TIL SIDE H85 PLANKE/3 RØR STOLPE/UPROFIL
2.1	30013	2	PLASTPROP BUND TIL 50 CM/75 CM PLANKE
2.2	39106020	14	SAMLESKRUE M6X20 RUSTFRI TORX30
2.3	39206037	14	SAMLEMUFFE M6X37 RUSTFRI TORX30
2.4	8530016	1	PROP 2 RØR 35 MM
2.5	8450627	1	U-PROFIL H85 TIL PLØK
2.6	8530058	2	TOP PROP 1 RØR 35 MM
2.7	4250023	3	STOLPE FOR CLEAN-O-FLEX H85
3	112406	LBM	33,7 X 2,60 RØR GALV. PRIS PRMETER, LÆNGDE 6 METER



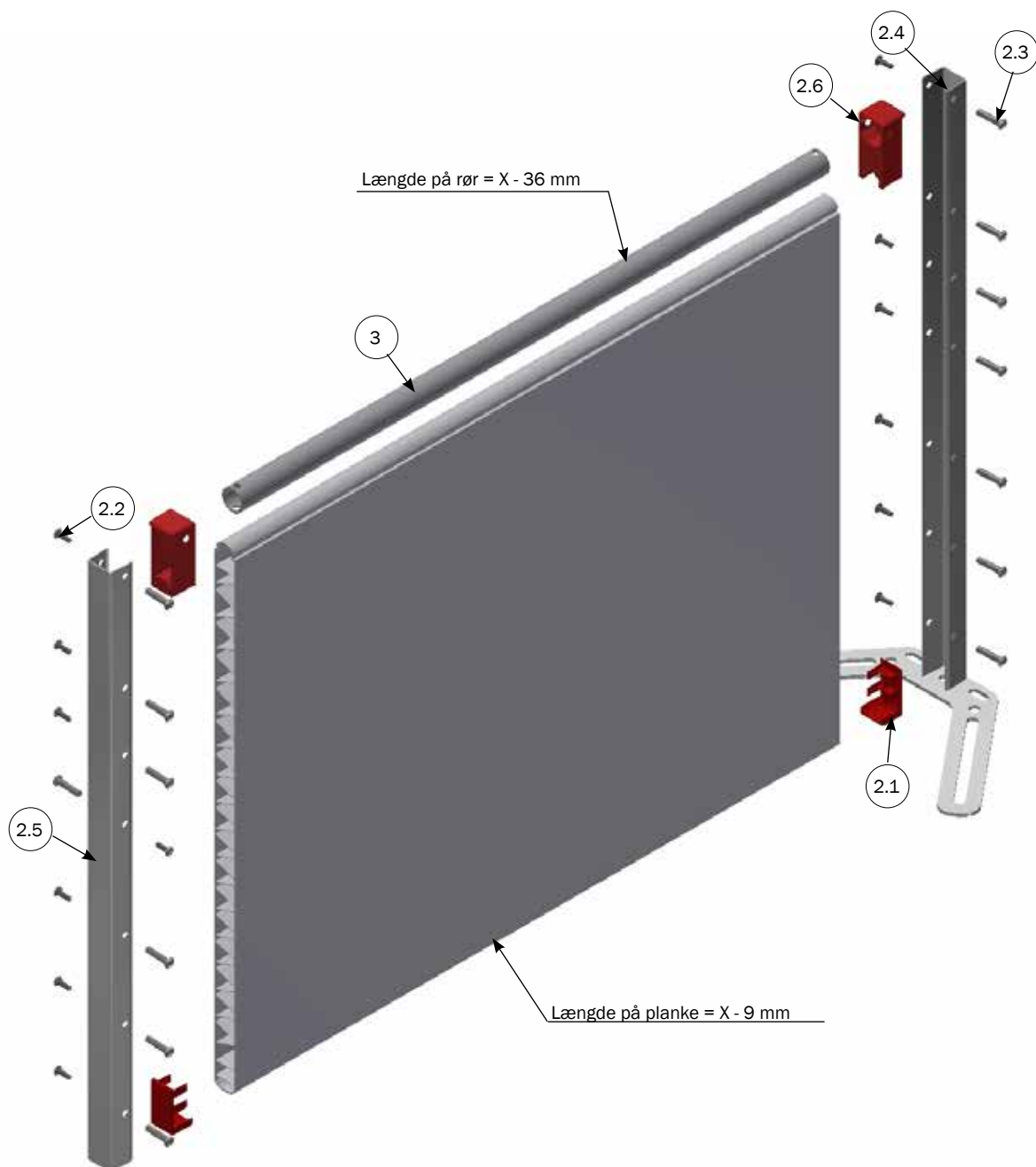
USAMLET SIDE TIL CLEAN-O-FLEX 850 PLANKE H85 PLANKE/3 RØR UPROFIL/UPROFIL



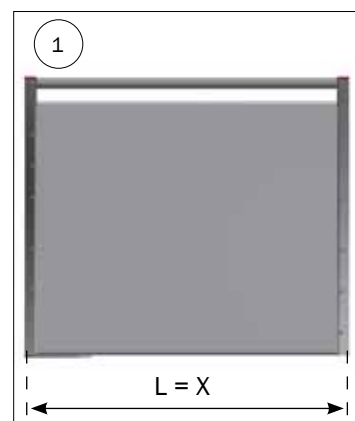
STYKLISTE			
NR.	VARE NR.	STK.	BESKRIVELSE
1	30102	LBM	PLASTPLANKE 35X500 MM LBM PRIS PR. METER
2	4210540U	1	SÆT TIL SIDE H85 PLANKE/3 RØR UPROFIL/UPROFIL
2.1	30013	2	PLASTPROP BUND TIL 50 CM/75 CM PLANKE
2.2	39106020	14	SAMLESKRUE M6X20 RUSTFRI TORX30
2.3	39206037	14	SAMLEMUFFE M6X37 RUSTFRI TORX30
2.4	8530016	2	PROP 2 RØR 35 MM
2.5	8450627	2	U-PROFIL H85 TIL PLØK
2.6	8530058	2	TOP PROP 1 RØR 35 MM
3	112406	LBM	33,7 X 2,60 RØR GALV. PRIS PRMETER, LÆNGDE 6 METER

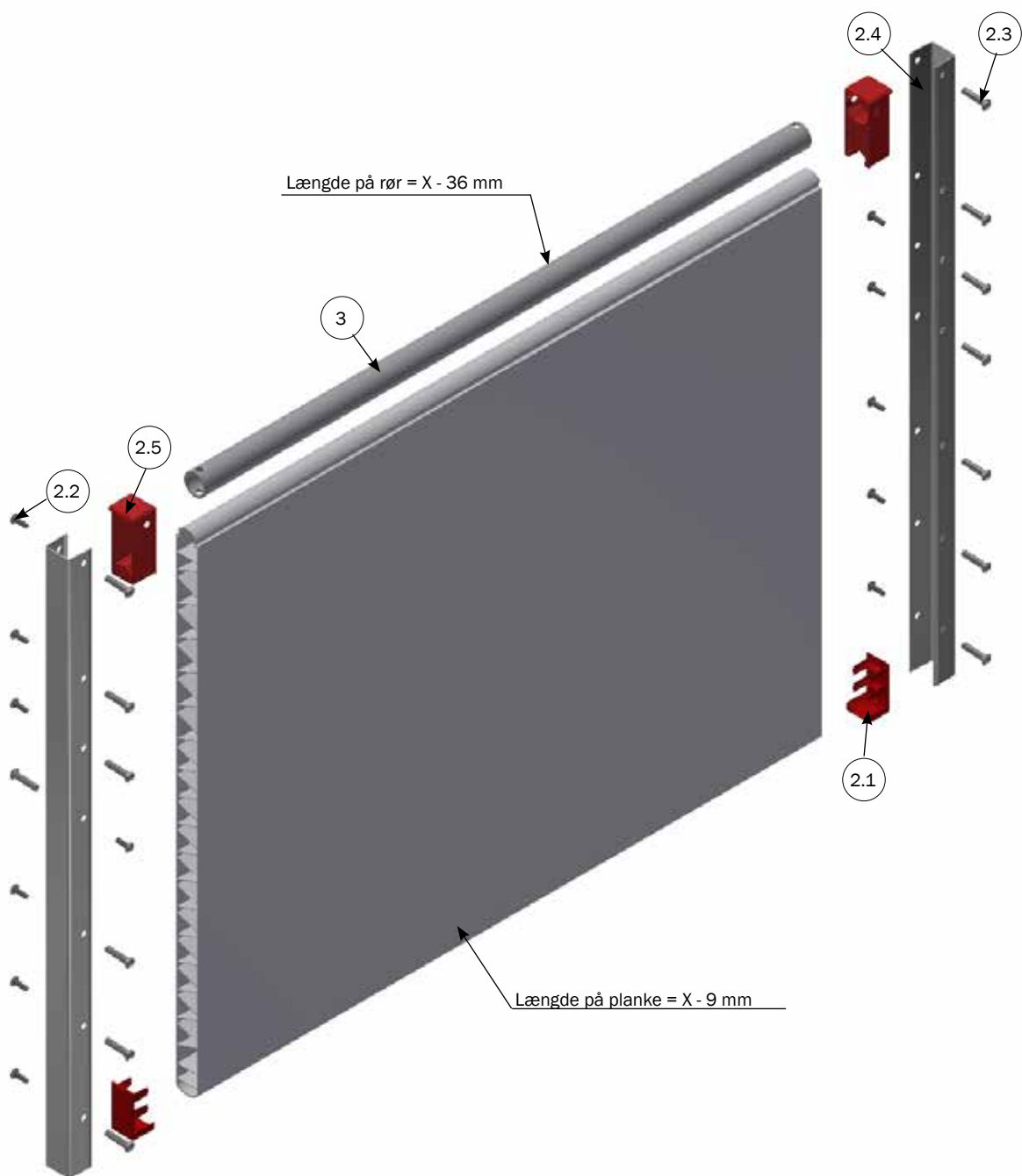


USAMLET SIDE TIL CLEAN-O-FLEX 850 H85 PLANKE/1 RØR STOLPE/UPROFIL

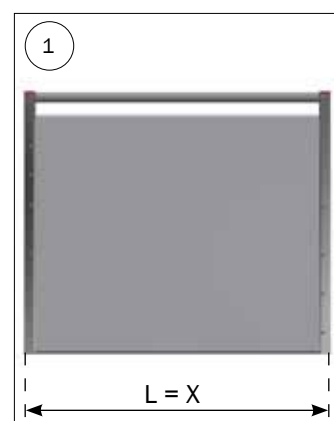


STYKLISTE			
NR.	VARE NR.	STK.	BESKRIVELSE
1	30105	LBM	PLASTPLANKE 35X750 MM LBM PRISPR. METER
2	4210541U	1	SÆT TIL SIDE H85 PLANKE/1 RØR STOLPE/UPROFIL
2.1	30013	2	PLASTPROP BUND TIL 50 CM/75 CM PLANKE
2.2	39106020	14	SAMLESKRUE M6X20 RUSTFRI TORX30
2.3	39206037	14	SAMLEMUFFE M6X37 RUSTFRI TORX30
2.4	4250023	1	STOLPE FOR CLEAN-O-FLEX H85
2.5	8450627	2	U-PROFIL H85 TIL PLØK
2.6	8530058	2	TOP PROP 1 RØR 35 MM
3	112406	LBM	33,7 X 2,60 RØR GALV. PRIS PRMETER, LÆNGDE 6 METER

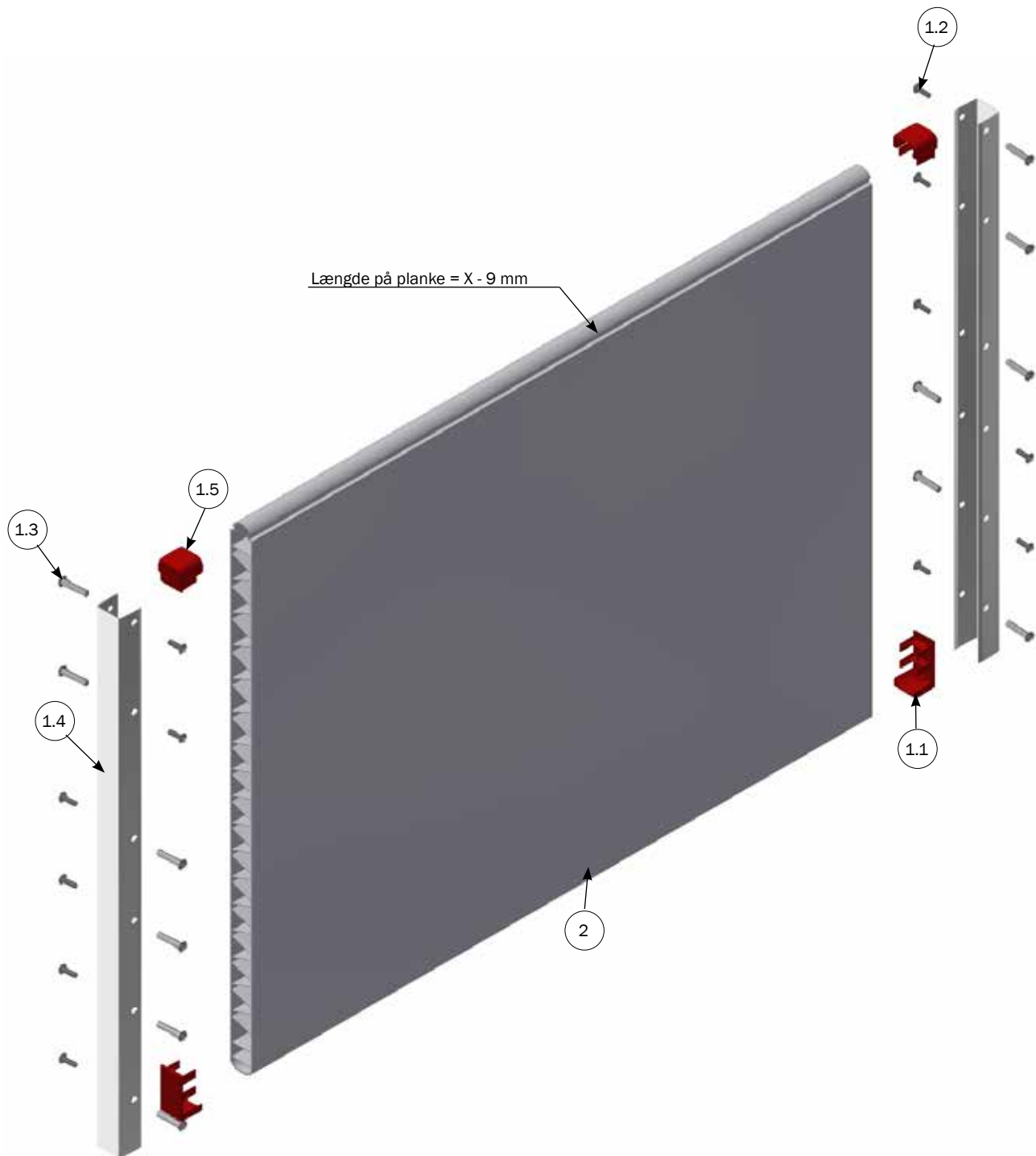




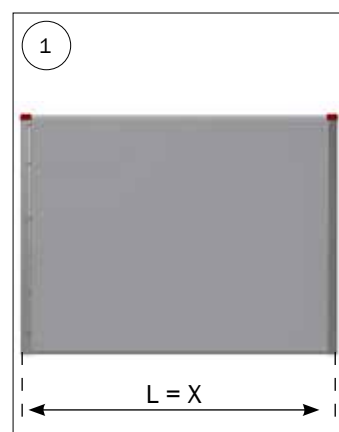
STYKLISTE			
NR.	VARE NR.	STK.	BESKRIVELSE
1	30105	LBM	PLASTPLANKE 35X750 MM LBM PRISPR. METER
2	4210542U	1	SÆT TIL SIDE H85 PLANKE/1 RØR UPROFIL/UPROFIL
2.1	30013	2	PLASTPROP BUND TIL 50 CM/75 CM PLANKE
2.2	39106020	14	SAMLESKRUE M6X20 RUSTFRI TORX30
2.3	39206037	14	SAMLEMUFFE M6X37 RUSTFRI TORX30
2.4	8450627	2	U-PROFIL H85 TIL PLØK
2.5	8530058	2	TOP PROP 1 RØR 35 MM
3	112406	LBM	33,7 X 2,60 RØR GALV. PRIS PRMETER, LÆNGDE 6 METER



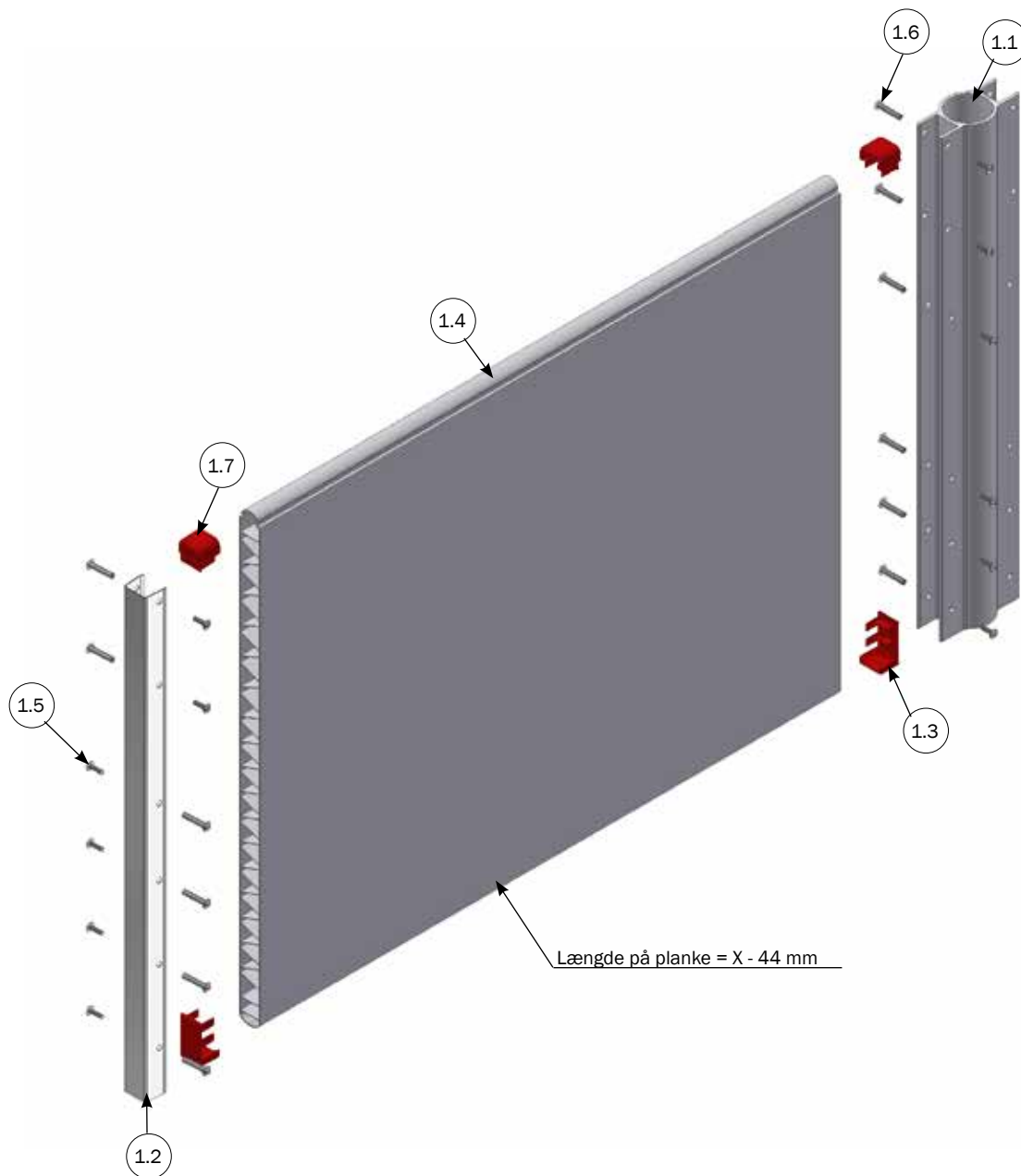
USAMLET SIDE TIL CLEAN-O-FLEX 850 H85 VÅDFODER VÆG UDEN NEDLØB



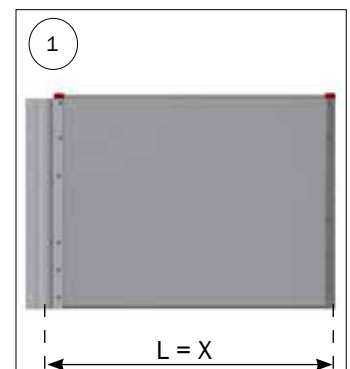
STYKLISTE			
NR.	VARE NR.	STK.	BESKRIVELSE
1	4210535	1	SKRUER OG PROFILER TIL 4210535
1.1	30013	2	PLASTPROP BUND TIL 50 CM/75 CM PLANKE
1.2	39106020	12	SAMLESKRUE M6X20 RUSTFRI TORX30
1.3	39206037	12	SAMLEMUFFE M6X37 RUSTFRI TORX30
1.4	H4583R	2	UPROFIL H753 1,5 MM
1.5	30001	2	PLASTPROP TOP PLANKE
3	30105	LBM	PLASTPLANKE 35X750 MM LBM PRISPR. METER



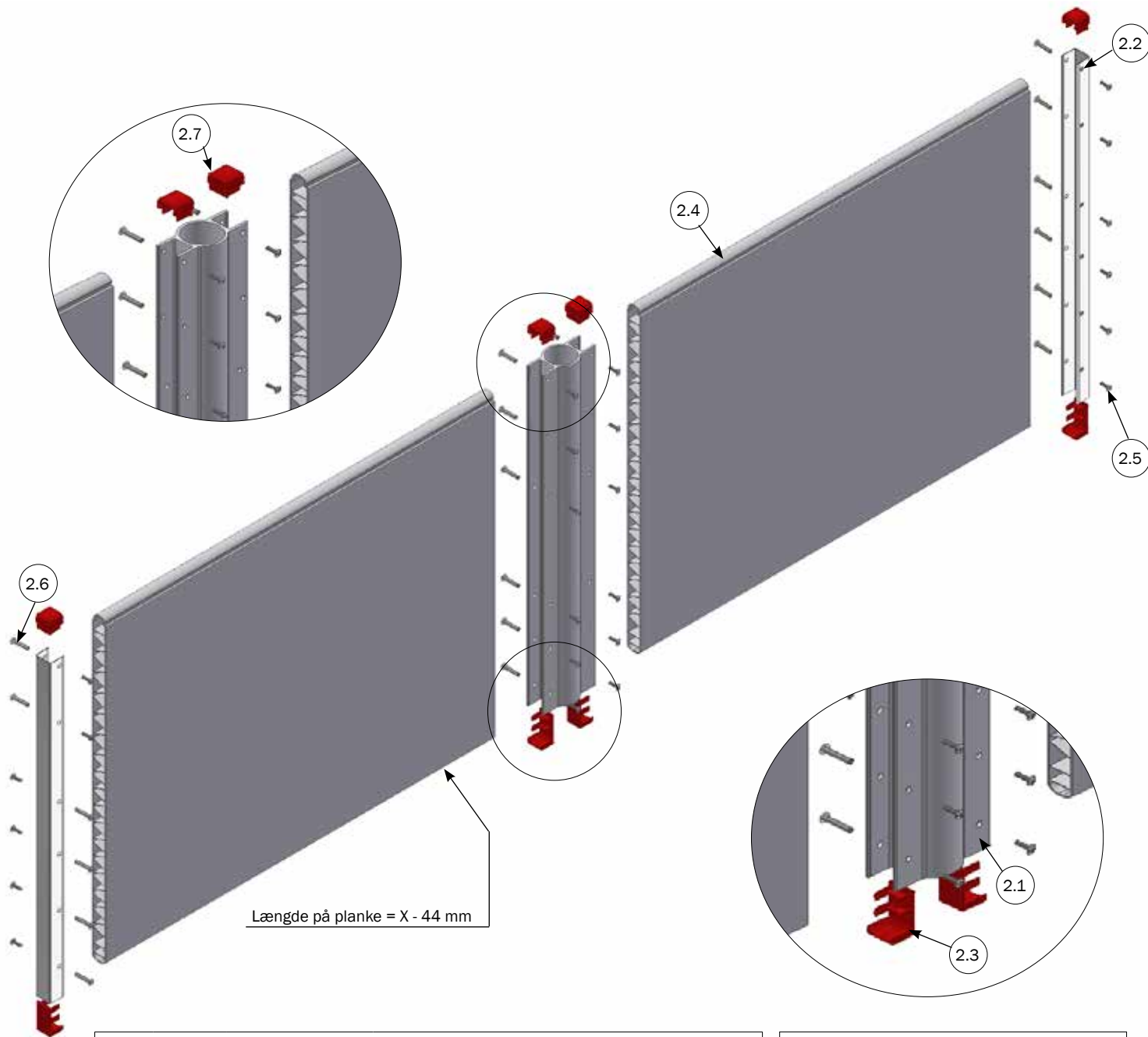
USAMLET VÅDFODER VÆG H85 TIL 1+2 NEDLØB UPROFIL/NEDLØB



STYKLISTE			
NR.	STK.	VARE NR.	BESKRIVELSE
1	1	4210536	VÅDFODER VÆG H85 TIL 1+2 NEDLØB UPROFIL/NEDLØB
1.1	1	30186	FALDRØR TIL VÅDFODRINGSVÆG L=770
1.2	1	H4583R	UPROFIL H753 1,5 MM
1.3	2	30013	PLASTPROP BUND TIL 50 CM/75 CM PLANKE
1.4	LBM	30105	PLASTPLANKE 35X750 MM LBM PRISPR. METER
1.5	12	39106020	SAMLESKRUE M6X20 RUSTFRI TORX30
1.6	12	39206037	SAMLEMUFFE M6X37 RUSTFRI TORX30
1.7	2	30001	PLASTPROP TOP PLANKE



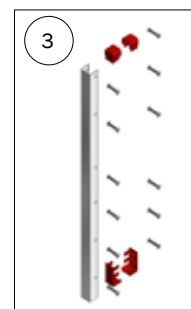
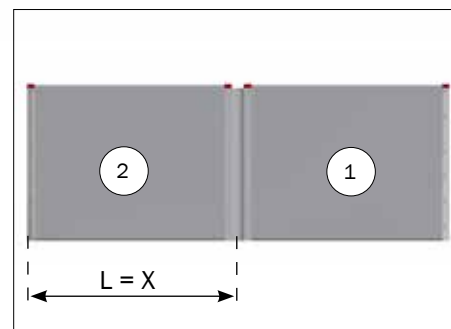
USAMLET VÅDFODER VÆG H85 TIL 1 NEDLØB UPROFIL/NEDLØB



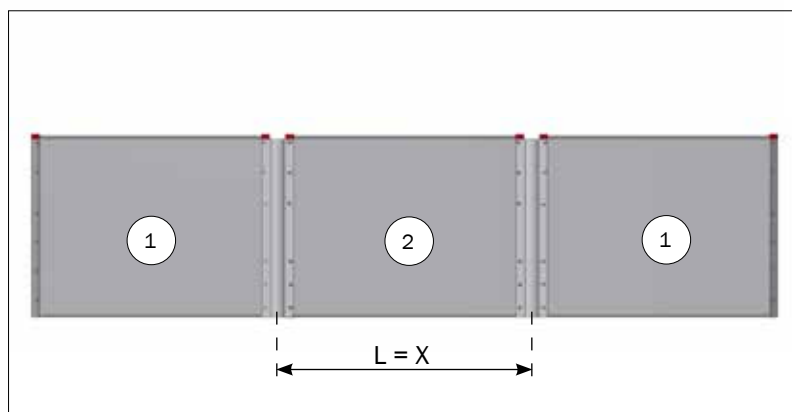
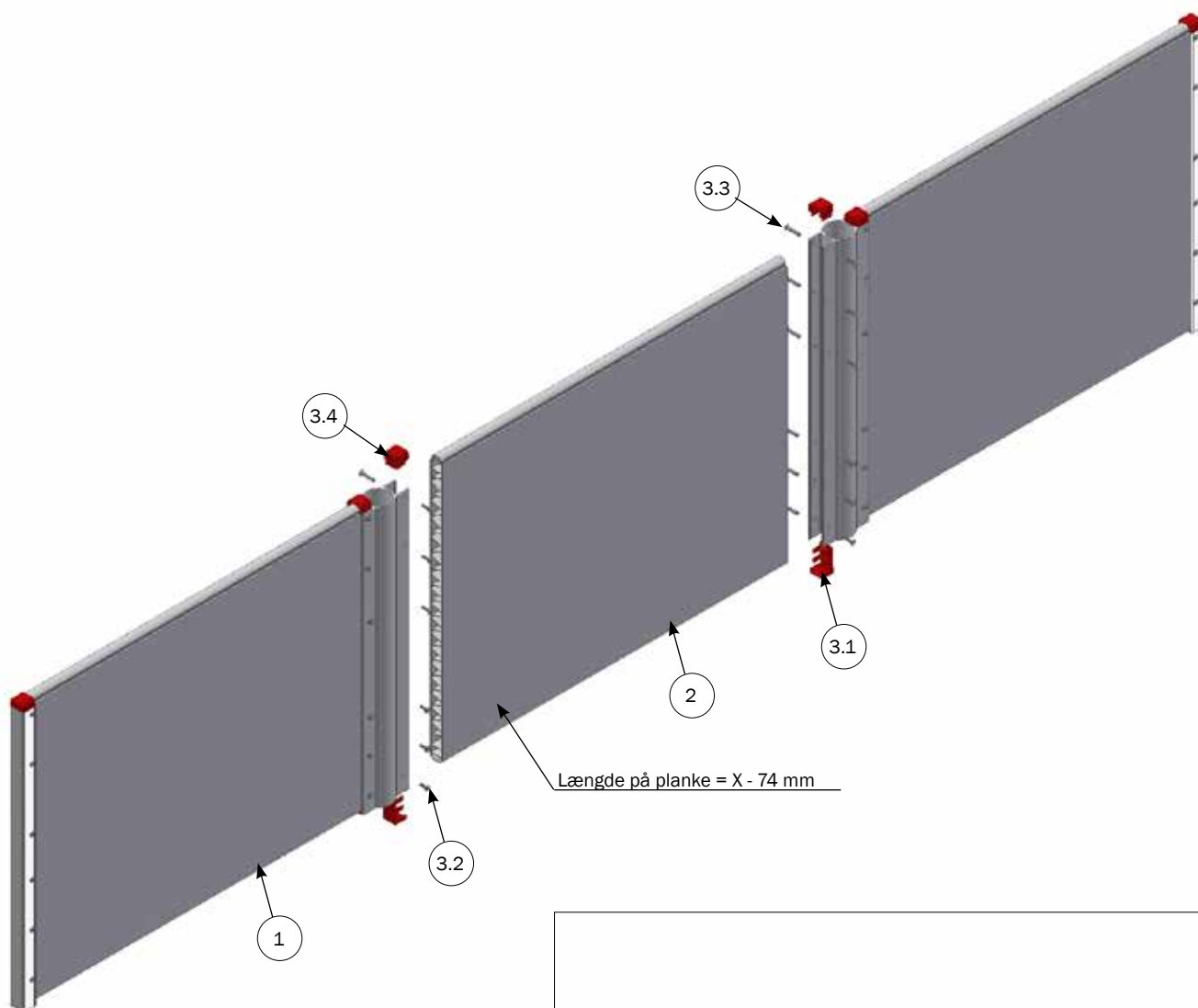
Længde på planke = X - 44 mm

STYKLISTE

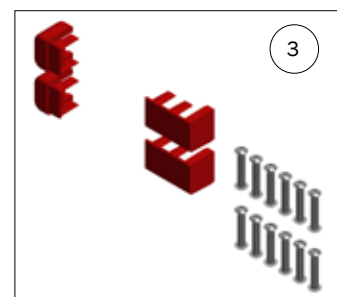
NR.	STK.	VARE NR.	BESKRIVELSE
1	1	4210538	VÅDFODER VÆG TIL 1 NEDLØB H85PLANKE UDEN NEDLØB
2	1	4210536	VÅDFODER VÆG H85 TIL 1+2 NEDLØB UPROFIL/NEDLØB
2.1	1	30186	FALDRØR TIL VÅDFODRINGSVÆG L=770
2.2	1	H4583R	UPROFIL H753 1,5 MM
2.3	2	30013	PLASTPROP BUND TIL 50 CM/75 CM PLANKE
2.4	LBM	30105	PLASTPLANKE 35X750 MM LBM PRISPR. METER
2.5	12	39106020	SAMLESKRUE M6X20 RUSTFRI TORX30
2.6	12	39206037	SAMLEMUFFE M6X37 RUSTFRI TORX30
2.7	2	30001	PLASTPROP TOP PLANKE
3	1	4200538	SKRUER/PROPPER/UPROFIL TIL 4210538 VÅDFODER VÆG
(2.3)	2	30013	PLASTPROP BUND TIL 50 CM/75 CM PLANKE
(2.5)	12	39106020	SAMLESKRUE M6X20 RUSTFRI TORX30
(2.6)	12	39206037	SAMLEMUFFE M6X37 RUSTFRI TORX30
(2.2)	1	H4583R	UPROFIL H753 1,5 MM
(2.7)	2	30001	PLASTPROP TOP PLANKE



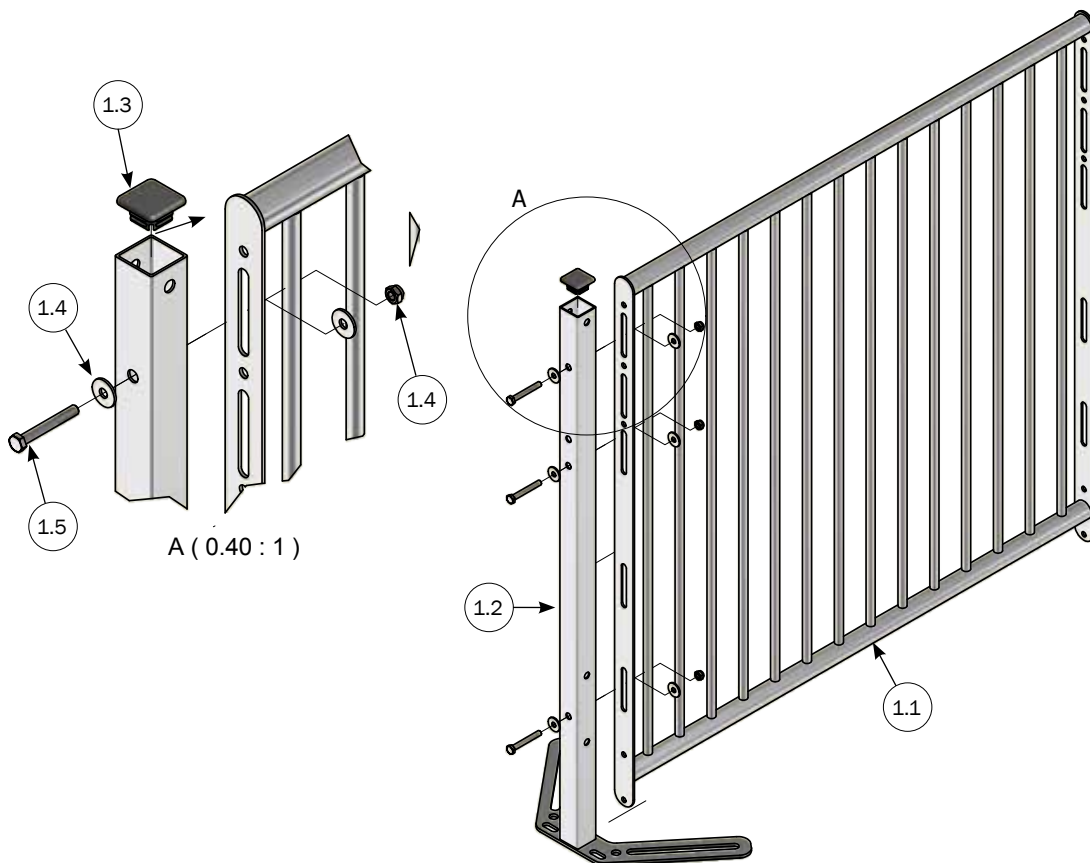
USAMLET VÅDFODER VÆG MIDTERSTK. H85 PLANKE



STYKLISTE			
NR.	STK.	VARE NR.	BESKRIVELSE
1	2	4210536	VÅDFODER VÆG H85 TIL 1+2 NEDLØB UPROFIL/NEDLØB
2	1	4210537	VÅDFODER VÆG MIDTERSTK. H85 PLANKE
3	1	4200537	SKRUER OG PROPPER TIL 4210537 VÅDFODER VÆG
3.1	2	30013	PLASTPROP BUND TIL 50 CM/75 CM PLANKE
3.2	12	39106020	SAMLESKRUE M6X20 RUSTFRI TORX30
3.3	12	39206037	SAMLEMUFFE M6X37 RUSTFRI TORX30
3.4	2	30001	PLASTPROP TOP PLANKE



GITTER TIL CLEAN-O-FLEX 850 850-1540 MM



NR.	STK.	VARE NR.	BESKRIVELSE
		4400104	GITTER FOR FIBER 850/1040
		4400126	GITTER FOR FIBER 850/1260
1	1	4400154	GITTER FOR FIBER 850/1540
1.1	1	4450875	RUSTFRIT KONTAKTGITTER H850 L1500
1.2	1	4450001	STOLPE TIL GITTER H850
1.3	6	30085	AFDÆKNINGS PROP 40X40X2
1.4	3	35600058	SKÆRMSKIVE Ø8X8,4/24/2 A2 DIN9021
1.5	3	33908001	LÅSEMØTRIK M8 A2 VOKSBEH. DIN985
1.6	1	32508060	MASKINBOLT M8X60 A2 DIN 931

