

# Montagevejledning



## LD BOKS

Traditionel løbestald



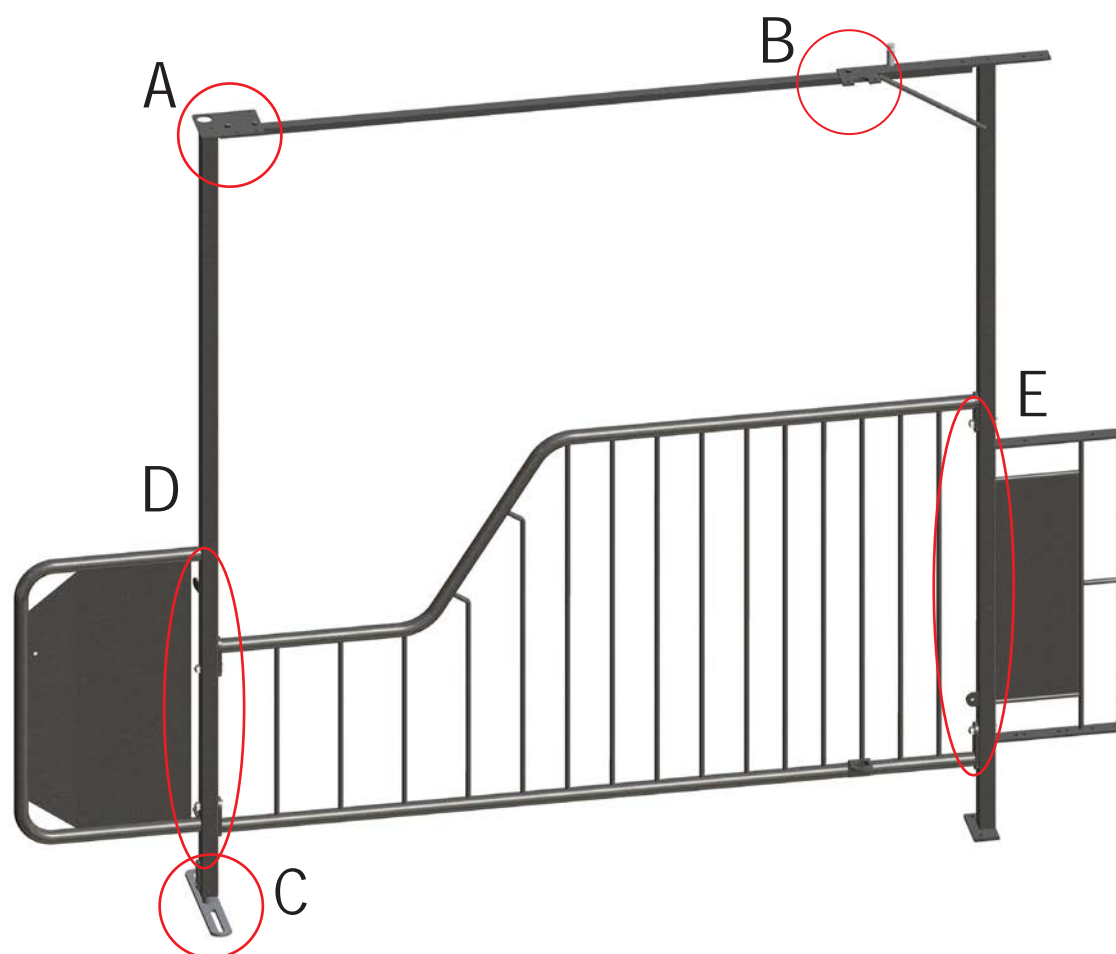
**ACO FUNKI A/S**  
Kirkevænget 5  
DK-7400 Herning

Tel. +45 9711 9600  
[www.acofunki.com](http://www.acofunki.com)  
[www.egebjerg.com](http://www.egebjerg.com)

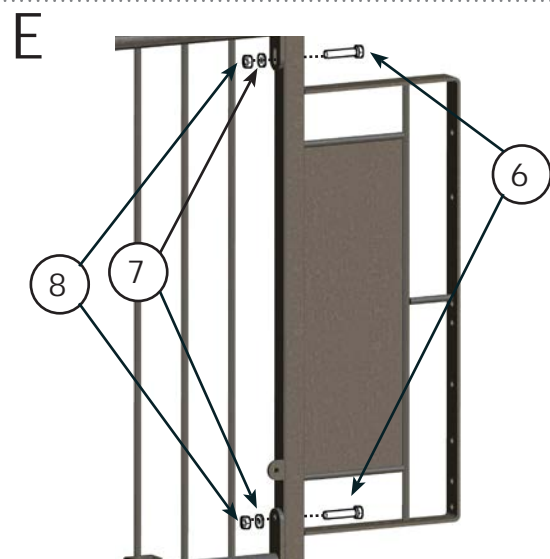
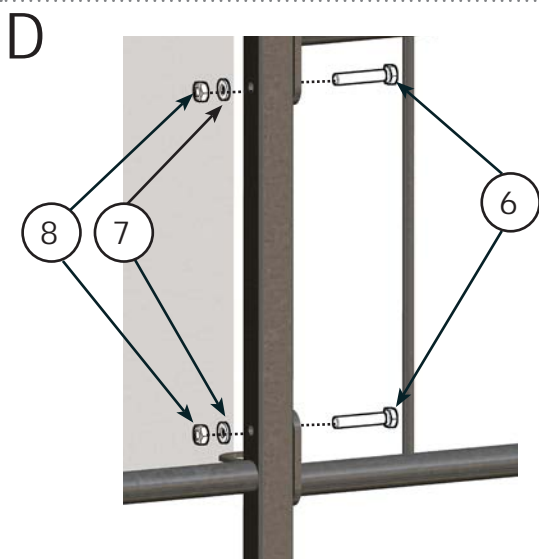
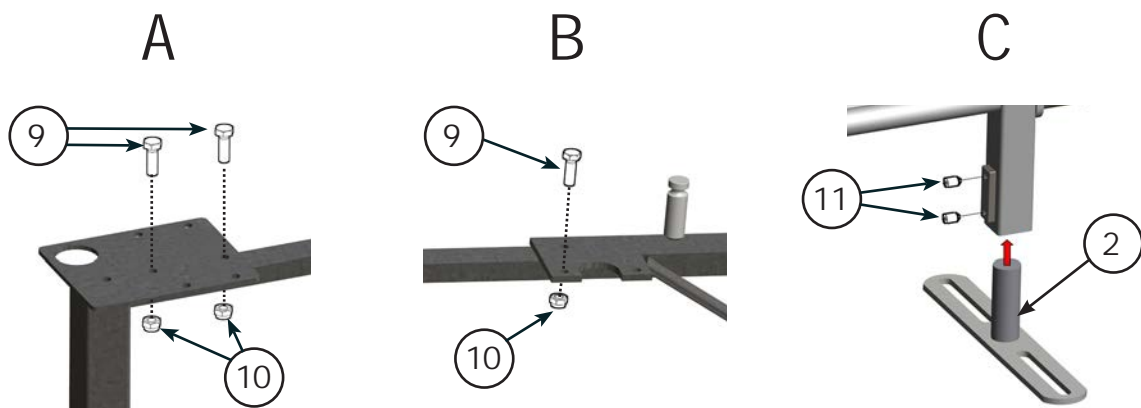
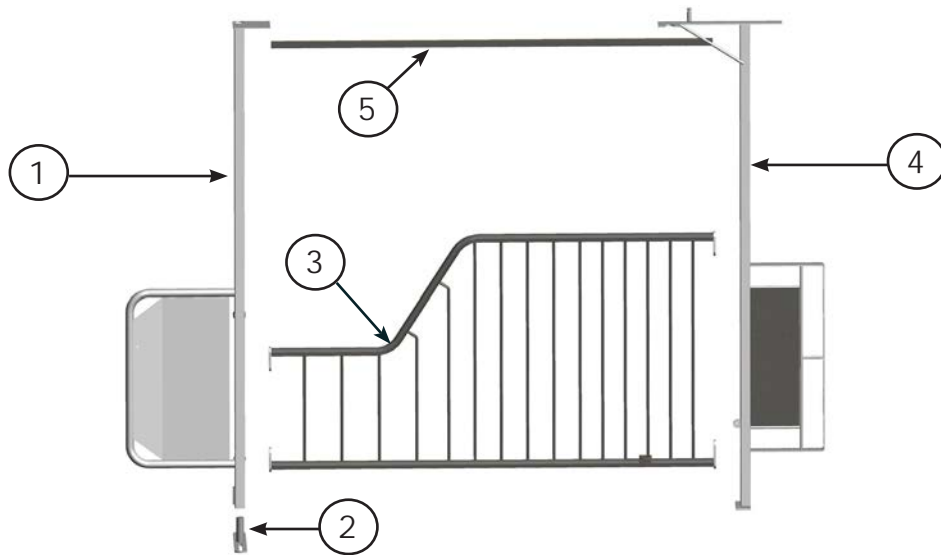
**FUNKI**

Danish Design | German Quality | Global Experience

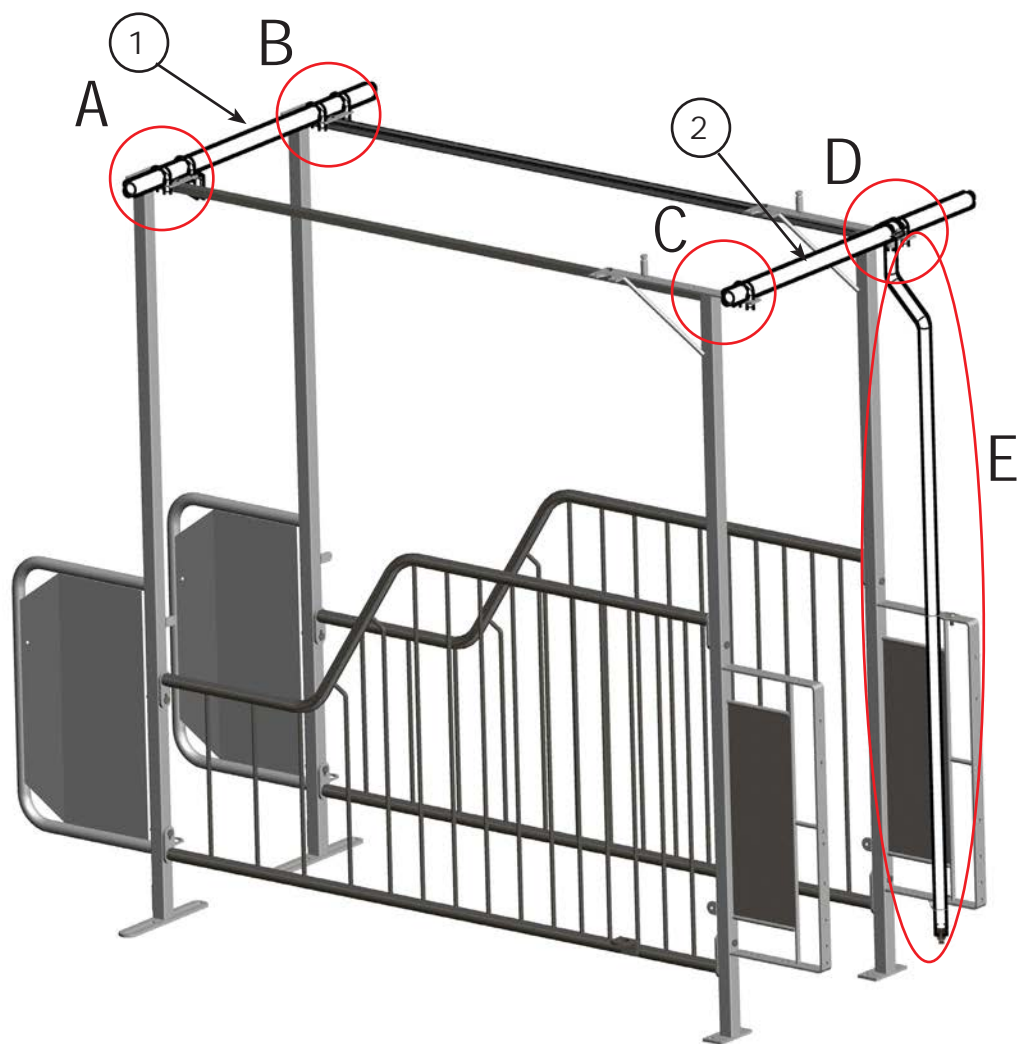
# SIDE SKILLERUM



Item	QTY	Part Number	Beskrivelse
1	1	58369HG	KS-Forstykke 40x40 M/40 MM F
2	1	1220852	Fodplade for skillerum
3	1	58425HG	LD Mellemstykke tremmer
4	1	58418HG	LD-Bagstykke 40x40 stolpe
5	1	58438HG	Stiver på langs af KS-boks
6	4	30310060	Sætskrue m10x60 A2 Din933
7	4	35600038	Planskive 10x10,05
8	4	33510017	Møtrik m10A2
9	3	30308025	Sætskrue
10	3	33908001	Låsemøtrik
11	2	38310016	Pinolskrue m10x16m spids

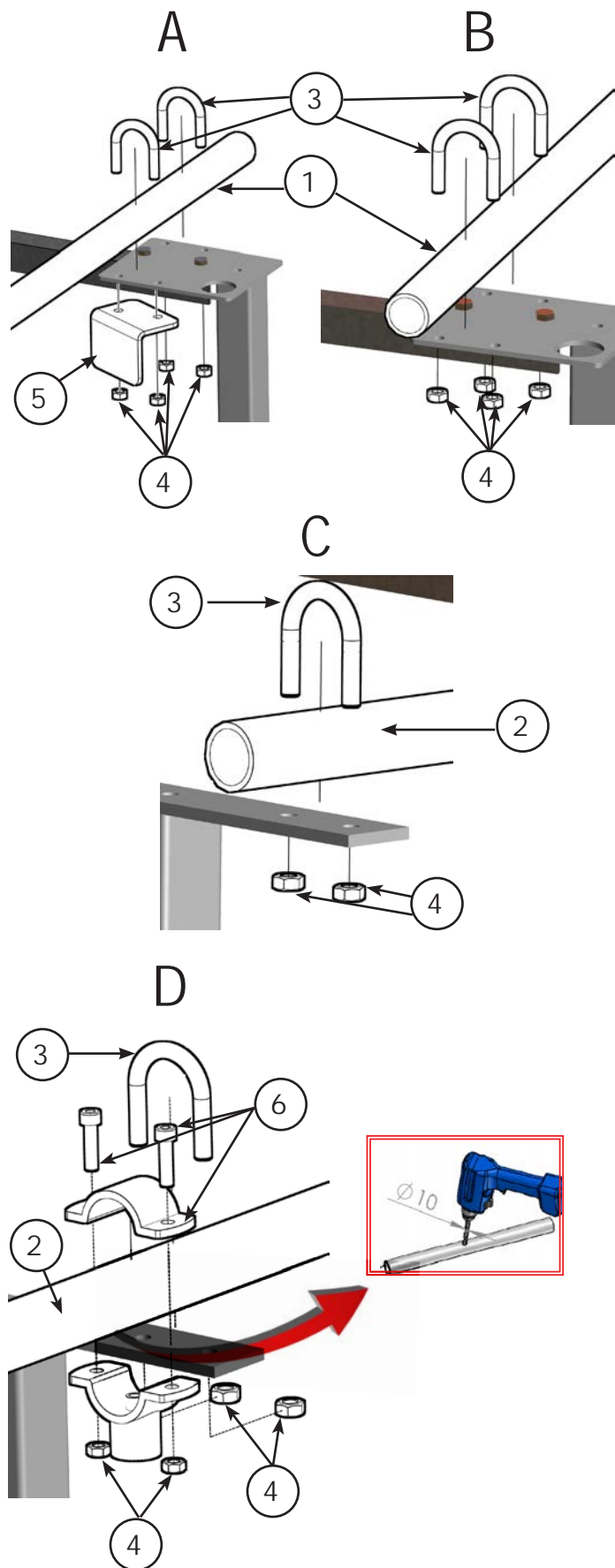


# MONTERING AF RØR OG VANDFØRING

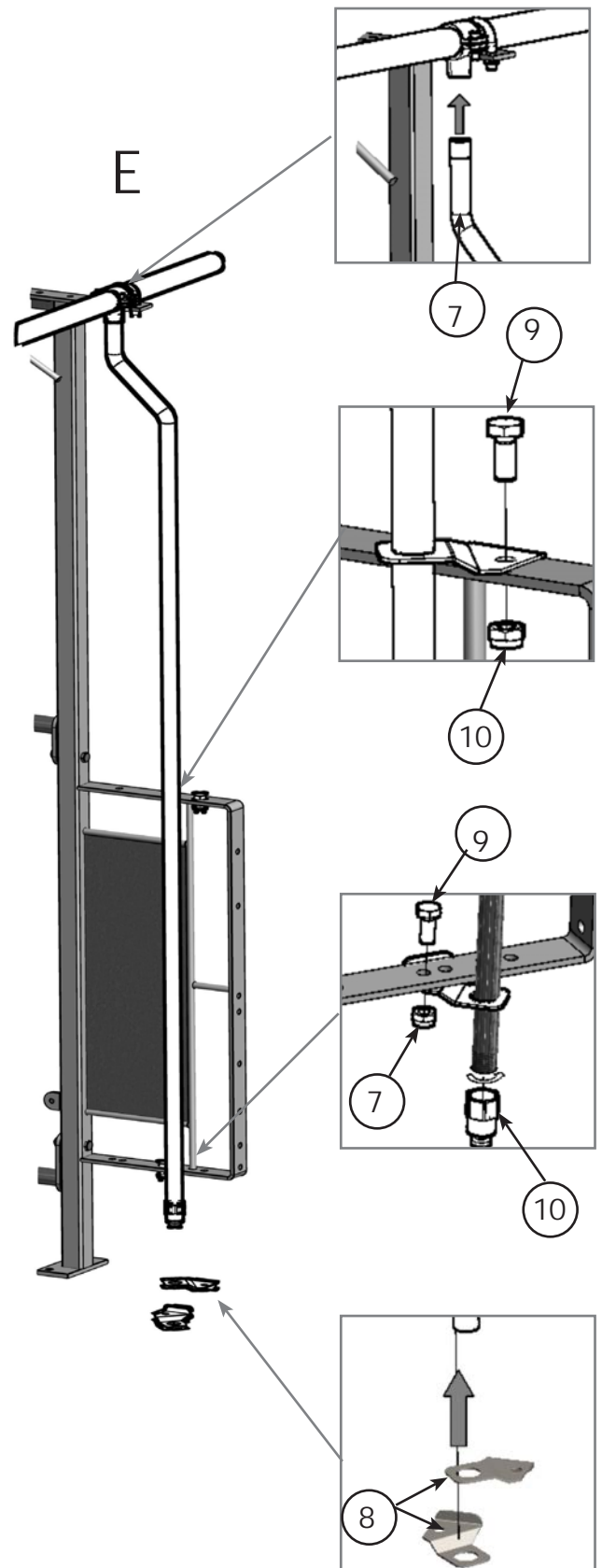


Item	QTY	Part Number	Beskrivelse
1	6m	94001	1"Rør Galvaniseret Uden Gevind Inkl. Rørsamling
2	6m	1900250	1"Rør RF
3	6	90100062	U-Bøjle 1" RF
4	12	33508013	Møtrik M8 A2 Voksbeh. Din 934
5	1	58416	Stop For KS-Baglage
6	1	12100343	Anbøringsbøjle Rf 1"-1/2"
7	1	8150097	½ RF Rør For Høj Rørføring, LD
8	2	20001	Vandrørsbeslag Universal F/Bok
9	2	30310025	Sætskrue M10X25 A2 Din 933
10	2	33900029	Låsemøtrik M10 A2 Voksbeh.DIN
11	1	93305	Trykkeventil Med Indvendigt Gevind

RØR



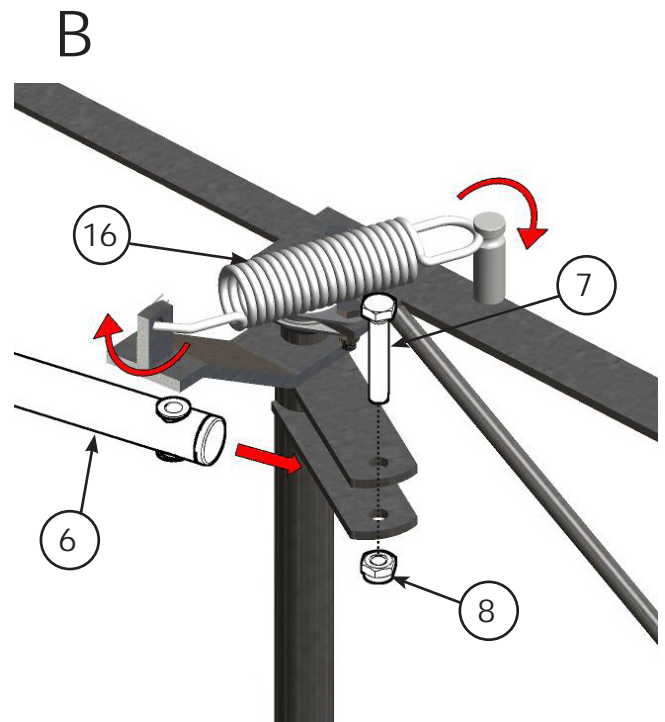
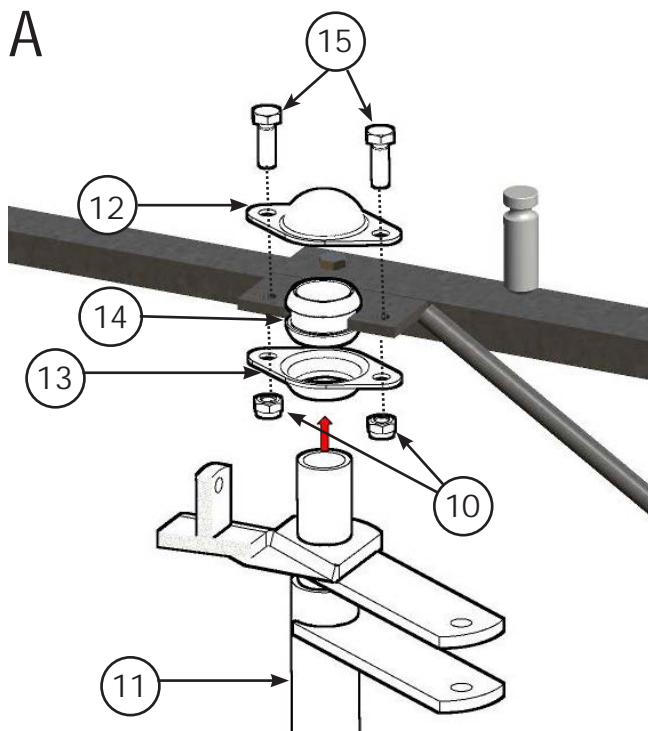
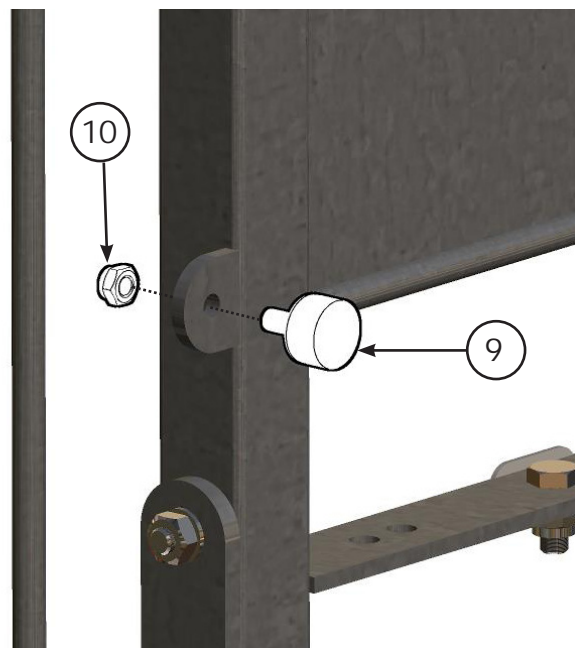
VANDFØRING

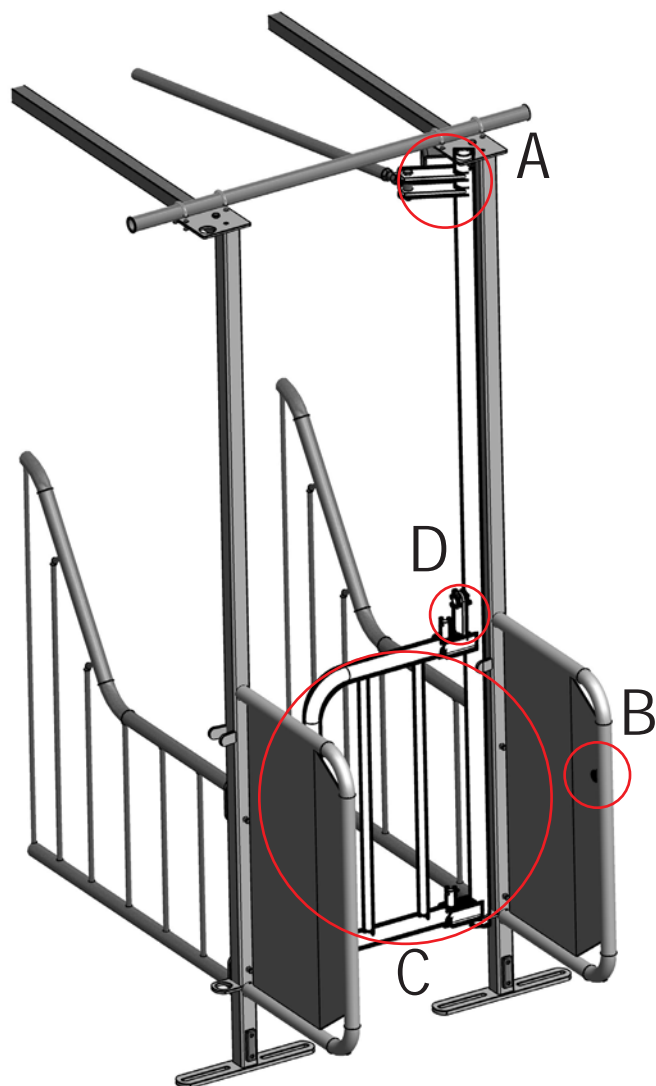




Item	QTY	Part Number	Beskrivelse
6	1	58443	Forbindelsesstang Til KS-Låge,
7	2	30310060	Sætskrue M10X60 A2 Din 933
8	2	33900029	Låsemøtrik M10 A2 Voksbeh. Din
9	2	58158	Gummistop M8 X 16 Aisi 304
10	4	33908001	Låsemøtrik M8 A2 Voksbeh. Din
11	1	58440HG	Forlåge KS-Fangboks, Galv.
12	1	59601	Leje Overpart Til Forlåge Boks
13	1	59602	Leje Underpart Til Forlåge Boks
14	1	59603	Kuglebøsning F Leje Til Forlåg
15	2	30308025	Sætskrue M8X25 A2 Din 933
16	1	58538	Fjeder 5,5X38X200 MM Æh/KS-Boks

## FORLÅGE

**C**

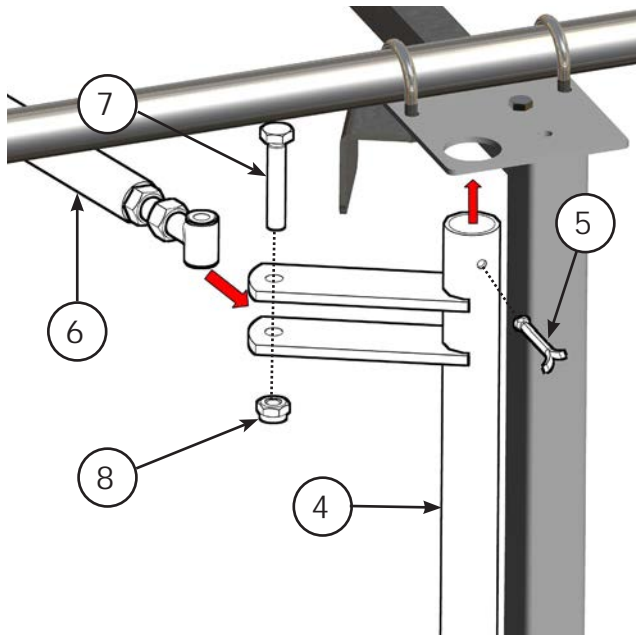


Item	QTY	Part Number	Beskrivelse
1	1	58433HG	Ramme T/Baglåge KS-Boks, Galv.
2	3	35900095	Split 4X32 A2 Din 94
3	1	58436HG	Låsepal Til Baglåse KS-Boks
4	1	58432HG	Stang Til Baglåge KS-Boks, Galv.
5	1	68910	5 X 50 Split DIN 94 Fzb
6	1	58443	Forbindelsesstang Til KS-Låge,
7	2	30310060	Sætskrue M10X60 A2 DIN 933
8	2	33900029	Låsemøtrik M10 A2 Voksbeh. DIN
9	2	58158	Gummistop M8 X 16 AISI 304
10	4	33908001	Låsemøtrik M8 A2 Voksbeh. DIN

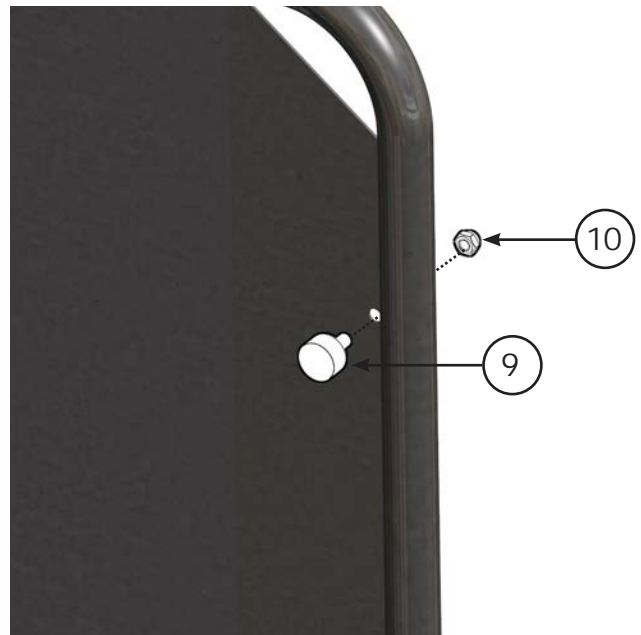


## BAGLÅGE

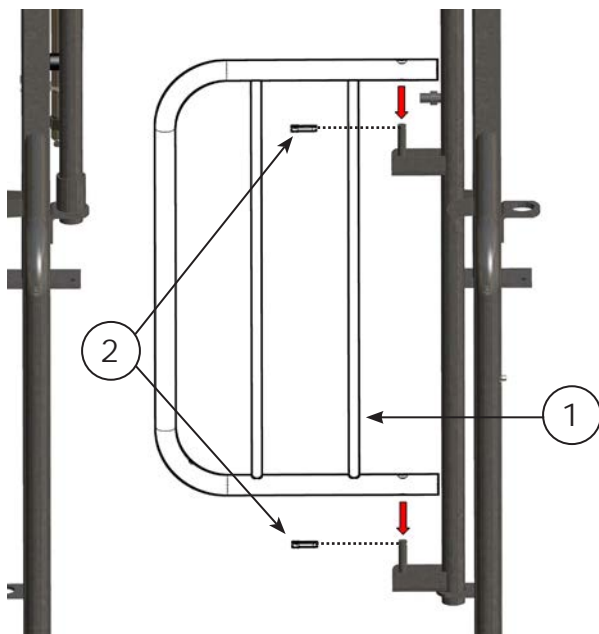
A



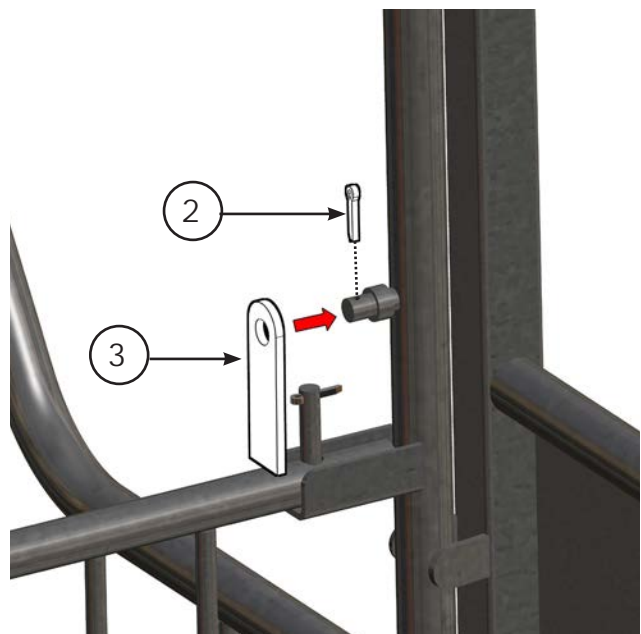
B



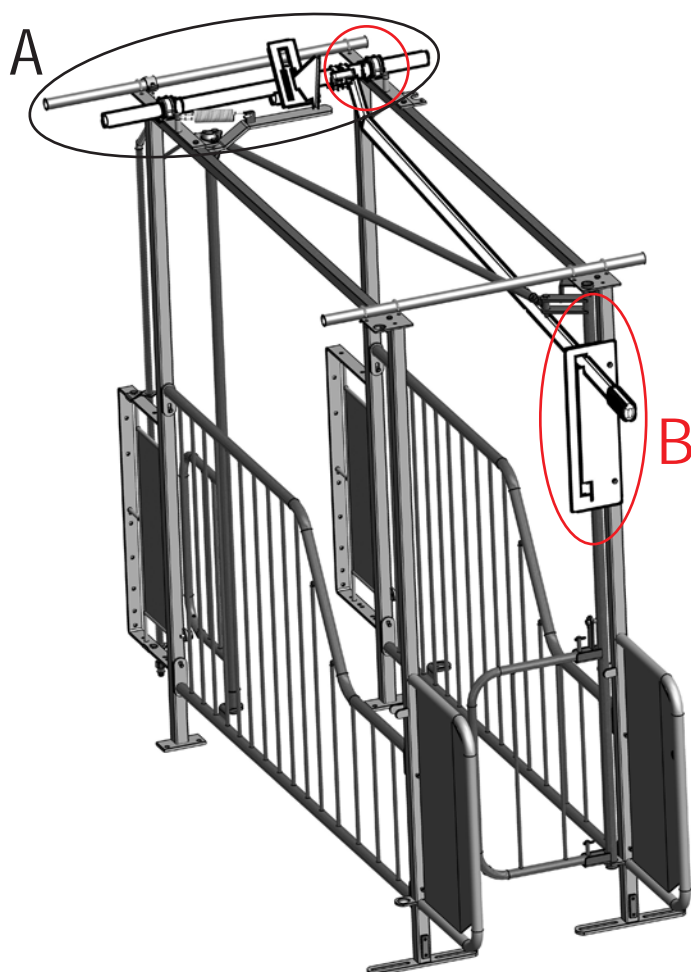
C



D



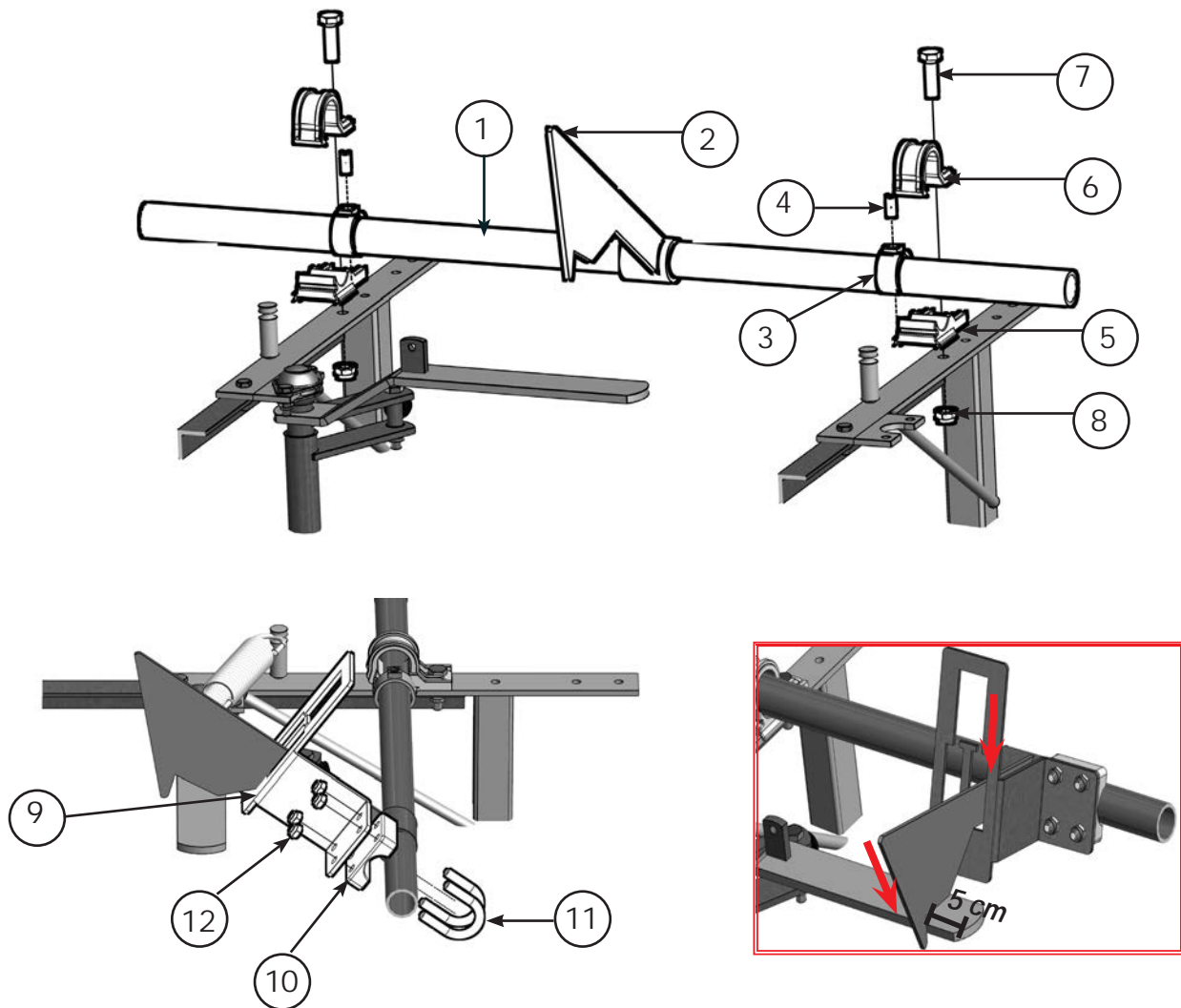
# LÅSESYSTEM OG CENTRALOPLUKKESYSTEM



Item	QTY	Part Number	Beskrivelse
1	6m	94001	1"Rør Galvaniseret
2	1	58525	Låsedel/1-Tal Ksww
3	2	4620015	Låsestykke For 1" Rør
4	2	38308020	Pinolskrue M8X20 A2 Din 914
5	2	58510	Plastleje Til 40 Mm Flj 1 Fæll
6	2	58509	Bøjle Til Plastleje 40 Mm Flj
7	2	30310040	Sætskrue M10X40 A2 Din 933
8	2	33900029	Låsemøtrik M10 A2 Voksbeh. Din
9	1	58523HG	Aktiveringsdel Ld Lågesæt
10	1	58529HG	Mellemlæg Aktiveringsdel
11	2	90100062	U-Bøjle 1" Rf
12	4	33908001	Låsemøtrik M8 A2 Voksbeh. Din
13	4	33208014	Møtrik M8 Fzv Din 934
14	1	58571	Oplukkerstang 2000 Mm Ks-Boks
15	1	58527	Holder Oplukkestang
16	2	30308060	Sætskrue M8X60 A2 Din 933
17	1	59444	Greb F/Oplukkerstang

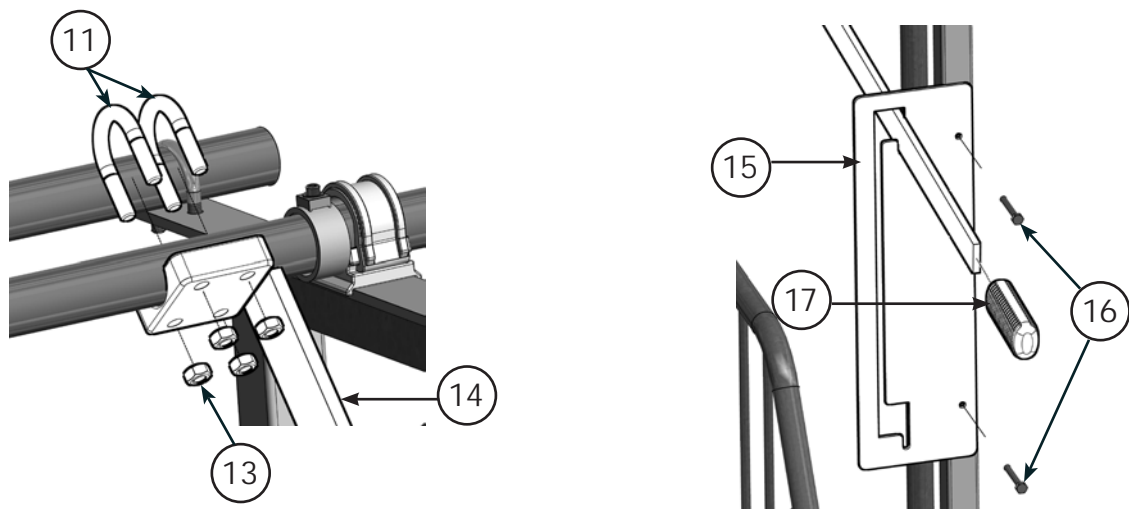
## LÅSESYSTEM

A

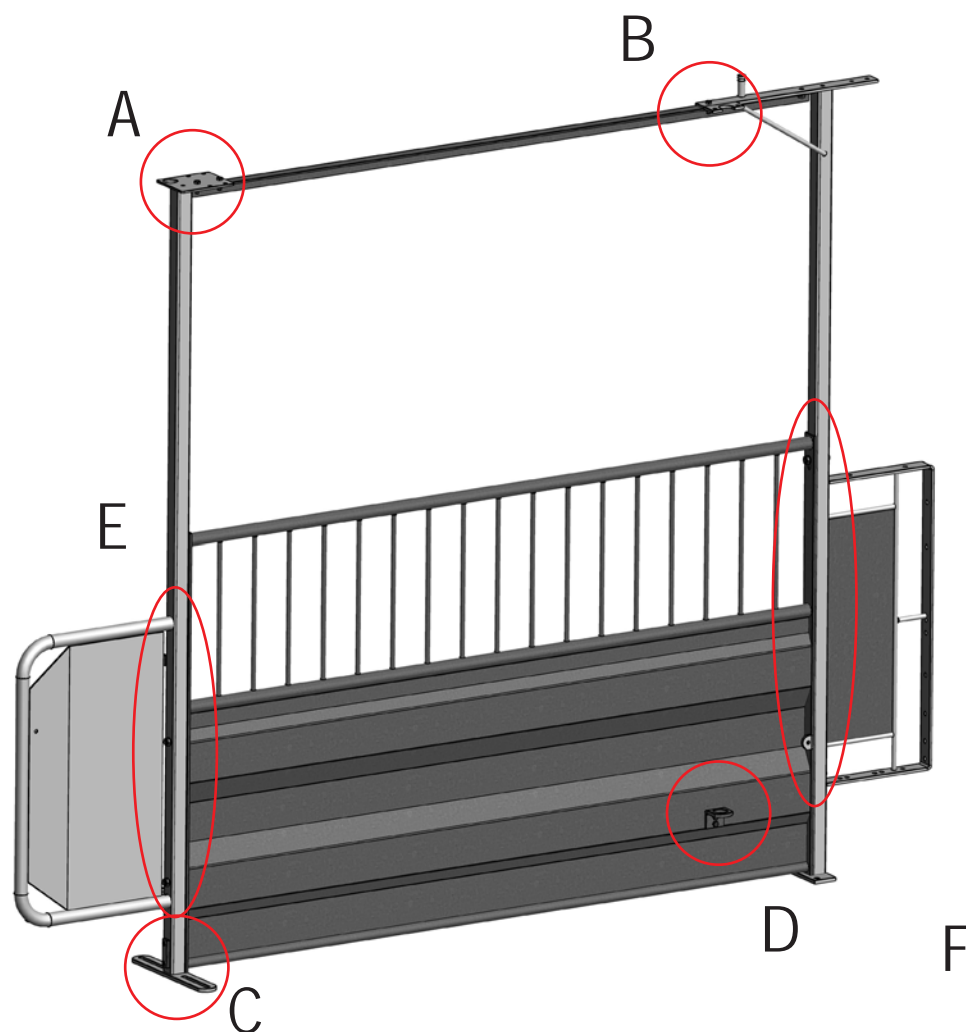


## CENTRALOPLUKKESYSTEM

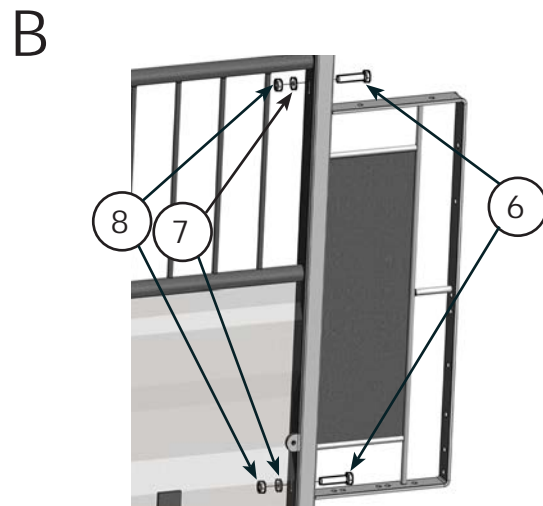
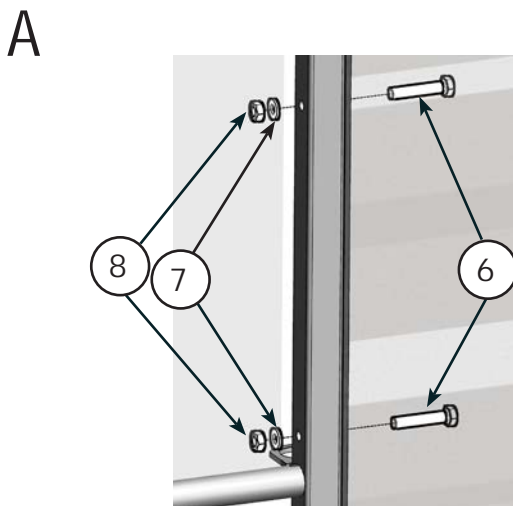
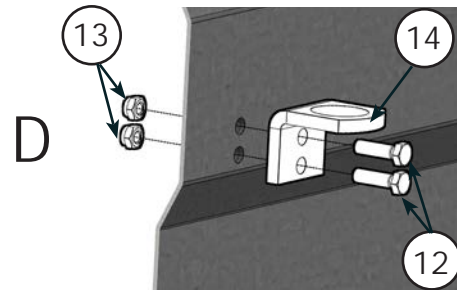
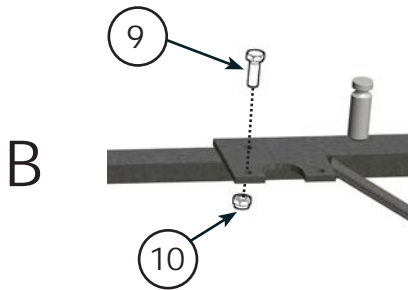
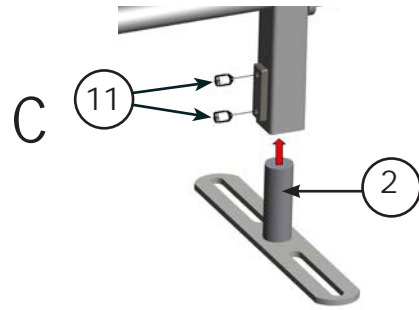
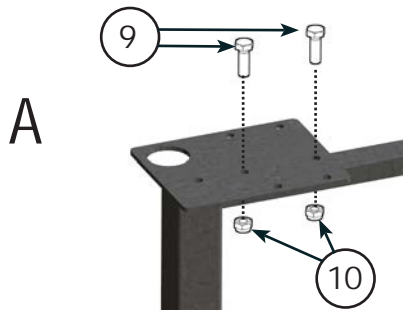
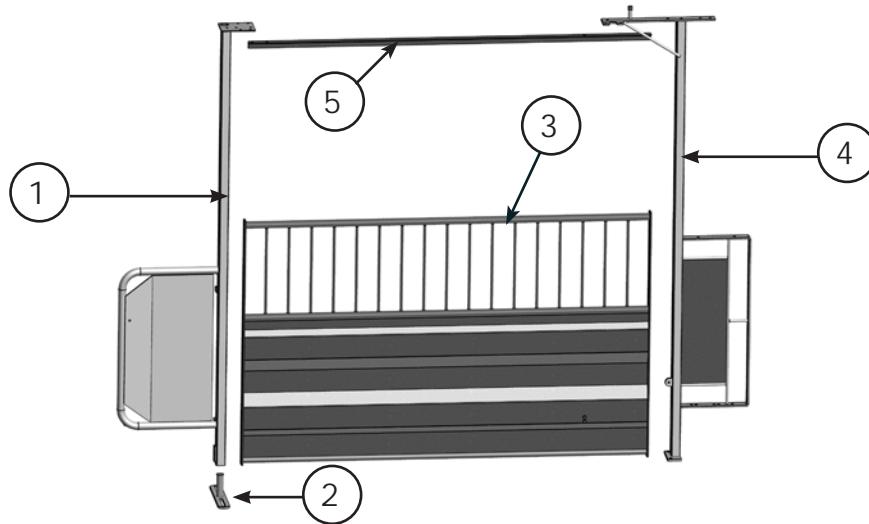
B



# ENDESKILLERUM



Item	QTY	Part Number	Beskrivelse
1	1	58369HG	KS-Forstykke 40x40 M/40 mm F
2	1	1220852	Fodplade for skillerum
3	1	58428HG	LD Mellemstykke Plade Afslutn.
4	1	58418HG	LD-Bagstykke 40x40 stolpe
5	1	58438HG	Stiver på langs af KS-boks
6	4	30310060	Sætskrue m10x60 A2 DIN 933
7	4	35600038	Planskive 10x10,05
8	4	33510017	Møtrik m10A2
9	3	30308025	Sætskrue
10	3	33908001	Låsemøtrik
11	2	38310016	Pinolskrue m10x16m spids
12	2	30308030	Sætskrue M8X30 A2 DIN 933
13	2	33908001	Låsemøtrik M8 A2 Voksbeh.
14	1	1720015	Beslag Til Frontlåde LD-boks



# Beskrivelse til LD Boks

## Fremgangsmåde

1. Montagen startes med at gennemgå følgeseddel, pakkeseddel og støbetegning.
2. Stien måles op.
3. Skillerum monteres op.
4. Skillerum sættes ind i stald.
5. Skillerum gøres fast i gulv.
6. Lågen monteres.

## Drift og vedligeholdelse

- En drægtighedsstald leveret af ACO Funki er dimensioneret til drægtig søer i vægrintervallet 170-300 kg.
- Der tages forbehold for uhensigtsmæssig adfærd fra staldpersonalet, såsom voldsomt slag, brug af forkert værktøj, misbrug mv.
- Derudover tages der forbehold for uhensigtsmæssig adfærd fra grise forårsaget af udefra kommende stress mv.
- Endvidere dækker reklamationen ikke almindelig slitage, følgeskader eller hændelige skader.
- Plastplanker og øvrige plastdele må ikke højtryksrenses i en længere periode med en konstant stråle og/eller med forhøjet tryk på kort afstand. Det anbefales en max tryk på 180 bar.
- Varmelamper, gear, motor, motorværn, føler, taljespil, spindeludløser mv. må ikke højtryksrenses.
- Overdækninger i smågrise-Fratsstalde må ikke højtryksrenses på siden.
- Der tages forbehold for brug af ikke egnede kemikalier i forbindelse med rengøringen, der misfarver og skader form af f.eks. ætsning.
- Alle vandsystemer skal jævnlig rengøres og afkalkes.
- I forbindelse med rengøringen skal stalden udtørres, så komponenter ikke er under konstant fugtighed.
- Alle fastmonterede og bevægelige dele skal løbende rengøres, efterspændes og smøres. Løser disse dele sig dog indenfor 1 måned fra i brug tagning, skal ACO Funki kontaktes omgående. Vi anbefaler smøring med fedt og olier på alle bevægelige jerndelev, såsom hængsler, låse, låger, beslag, hjørnehjul, trækstationer m.v.
- Alle sliddele friholdes af reklamationen, idet disse dele anses for at være forbrugsdele.
- Anløb på rustfrie materialer må forventes. Reklamationsretten gælder kun ved gennemtæring.
- ACO Funki produkter kan tage skade af udendørs opbevaring. Vi anbefaler maks. en måneds udendørs opbevaring. Der skal dog forventes forandringer i overfladen med misfarvning, anløbning mv. allerede indenfor den første måned.
- ACO Funkis reklimationsbehandling er jfr. Gældende lovgivning.