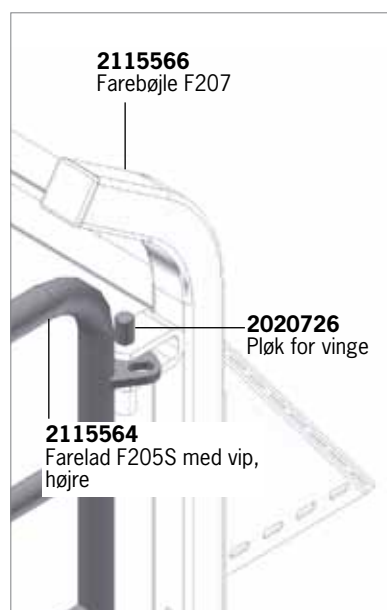
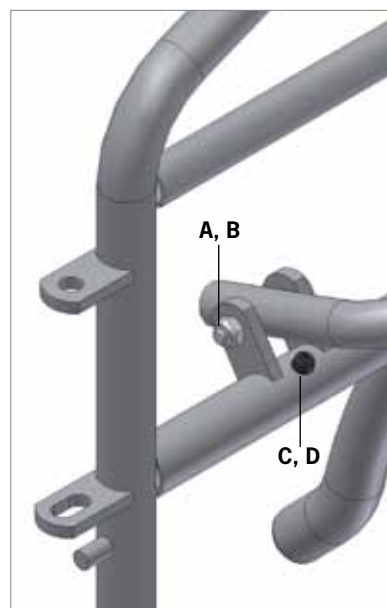
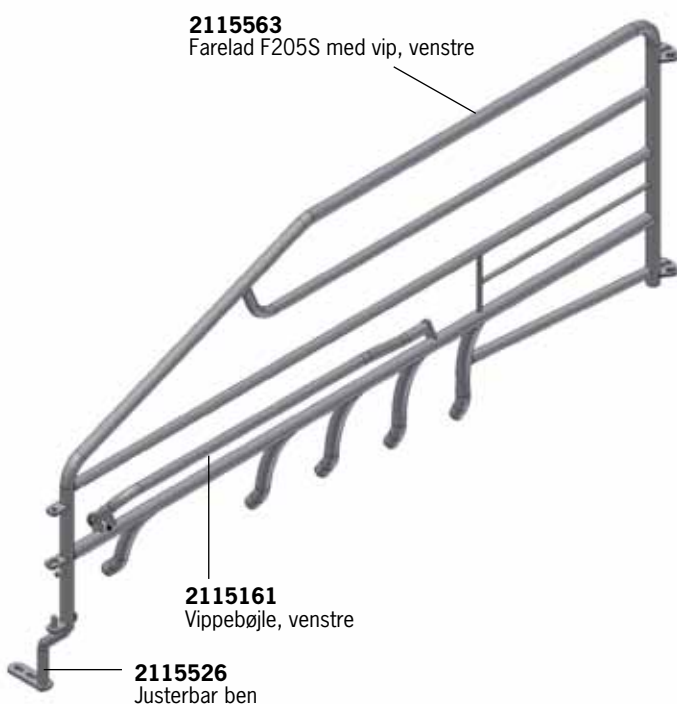
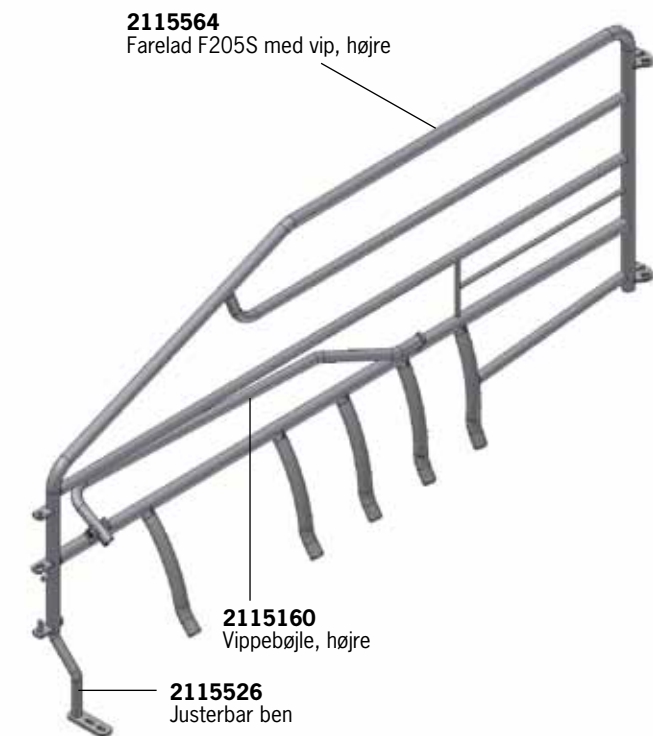


Faresti F207, retvendt

ACO Funki

Faresti F207

Farelad F205S med vip

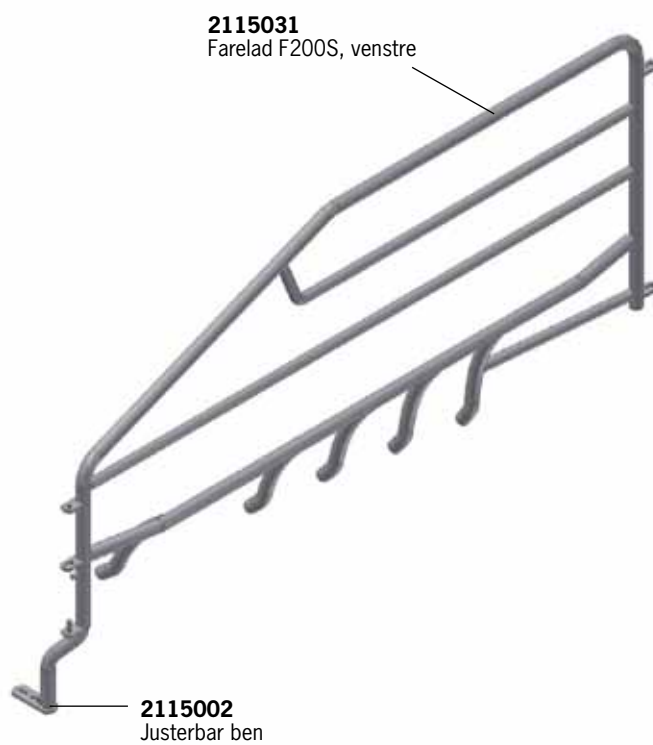
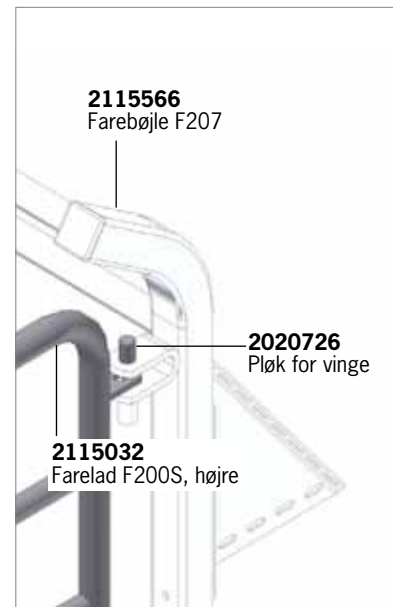


| | |
|---|--|
| A | 32310065 Maskinbolt RF M10x65 |
| B | 33900029 Låsemøtrik RF M10 |
| C | 27900000 Glidesko |
| D | 34900041 Skrue selvborende FZB 3,5x16 |

ACO Funki

Faresti F207

Farelad F200S

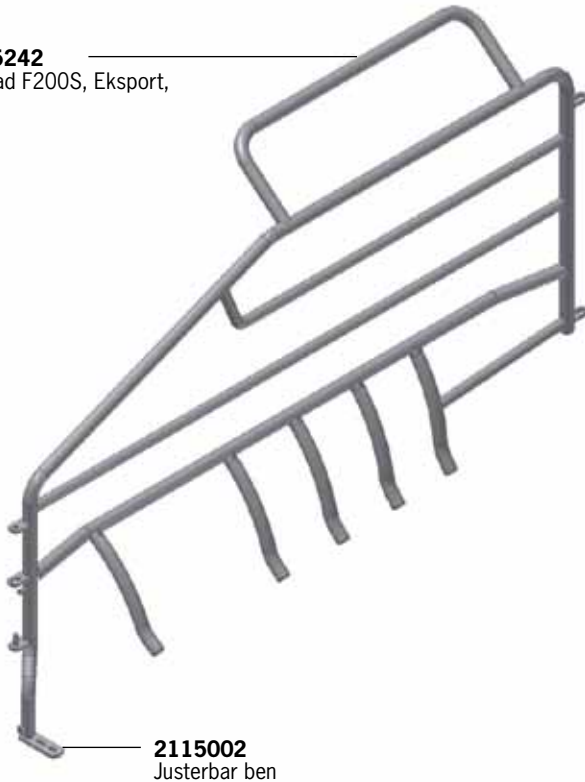


ACO Funki

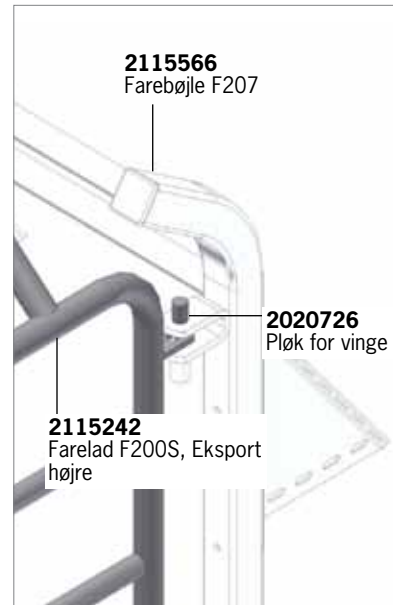
Faresti F207

Farelad F200S, Eksport

2115242
Farelad F200S, Eksport,
højre



2115002
Justerbar ben



2115566
Farebøjle F207

2020726
Pløk for vinge

2115242
Farelad F200S, Eksport
højre

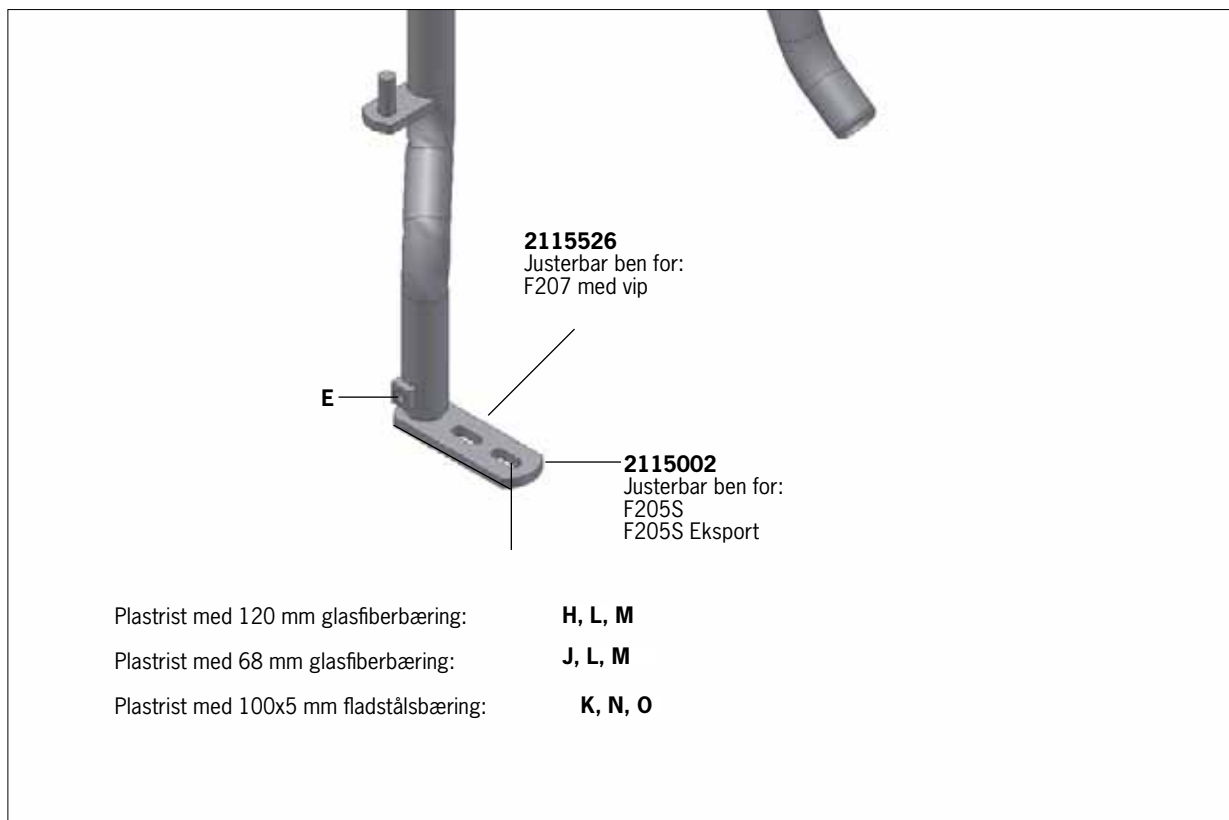
2115243
Farelad F200S, Eksport,
venstre



2115002
Justerbar ben

Faresti F207

Montage af farelad mod Plastriste



Fastgørelse af justerbar ben til støbejernsrist::

Se side: M-6149-9-DK

| | |
|---|--|
| E | 38310016 Pinolskrue RF M10x16 |
| H | 2915436 Krogbolt til 120mm fiberbæring |
| J | 2915444 Krogbolt til 68 mm fiberbæring |
| K | 9920019 Krogbolt til fladstålsbæring RF |
| L | 35600089 Skærmskive M8 5/16" |
| M | 33908013 Låsemøtrik FZB M8 |
| N | 35900085 Skærmskive RF M10 |
| O | 33900029 Låsemøtrik RF M10 |

Faresti F207

Påboltningbeslag for støbejernsriste

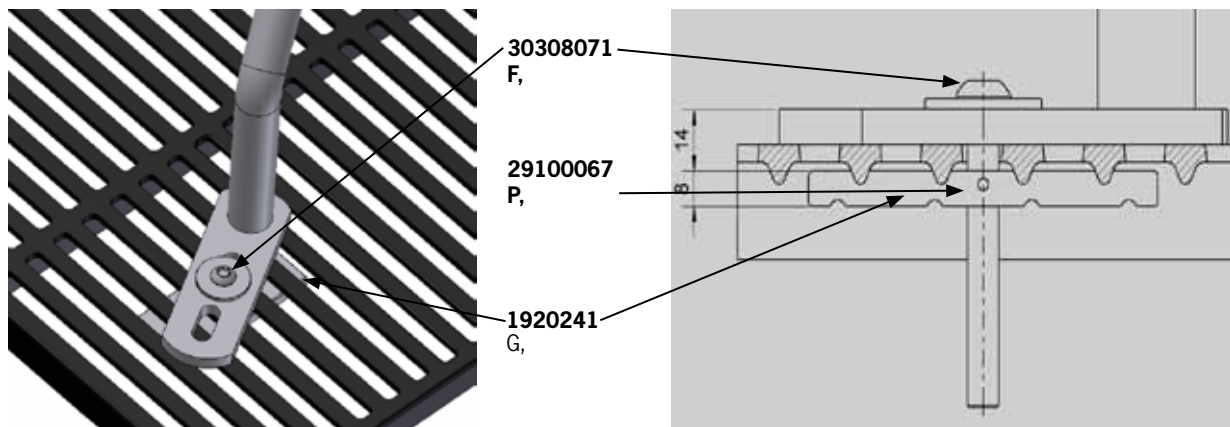


Fig. 1: Fastgørelse af justerbar ben til støbejernsrist

Beslaget fastgøres ind til videre- med vare nr. 30308071 Torx buttonhead skrue M8x70 m/ skive Ø30x2,5.

Fastgørelsen sikres v.h.a. 4-5 dråber OMNI-FIT seal 46M gevindtætning (vare nr. 29100067 - som er leveret sammen med skrueerne).

OBS! Gevindsikringen påføres skruen i det område hvor beslaget vil sidde når skruen er spændt.

OBS! Beslaget skal vende korrekt d.v.s. ved 10/11 riste skal siden som er mærket 10/11 vende op mod risten og tilsvarende ved 12/13 riste.

Skruen **SKAL** spændes med møtrikspænder (som på fig. 3 eller lignende)

Efter fastspænding skal der ikke røres yderligere ved skruen.

Skruesikringen er funktionshærdet efter ca. 3 timer og sluthærdet efter ca 8 timer.

| | |
|---|---|
| F | 30308071 Buttonhead RF M8x70 m/skive |
| G | 1920241 Påboltningbeslag galv. |
| P | 29100067 Gevindsikring stærk |



Fig. 2: Skruesikring

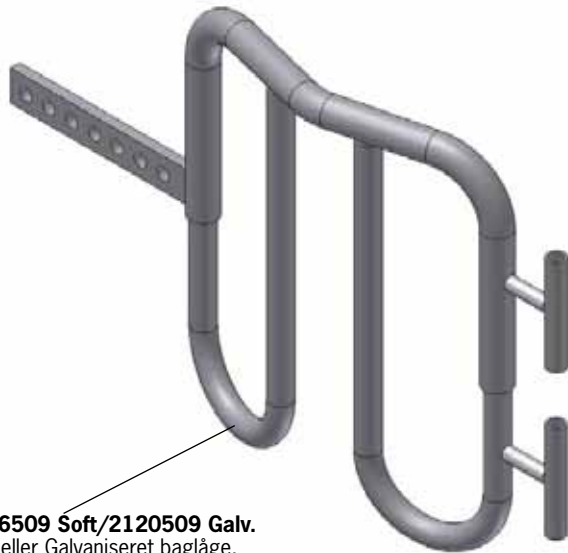


Fig. 3: Møtrikspænder

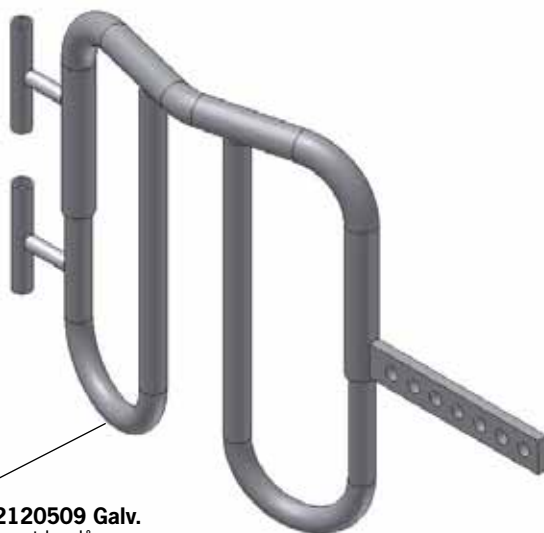
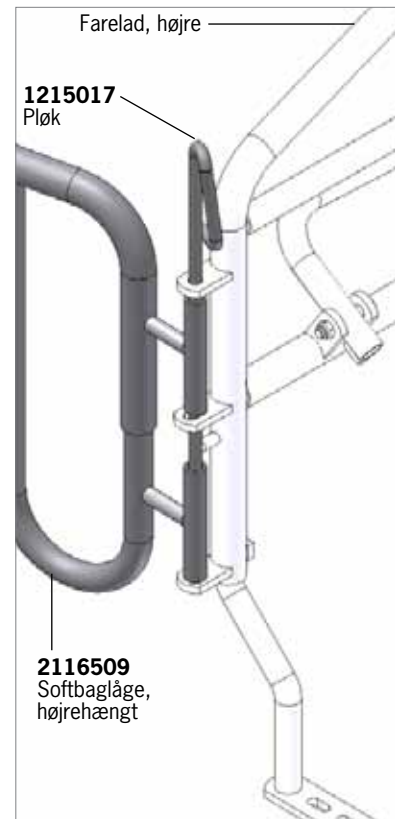
ACO Funki

Faresti F207

Softbaglåge



2116509 Soft/2120509 Galv.
Soft eller Galvaniseret baglåge,
højrehængt



2116509 Soft/2120509 Galv.
Soft eller Galvaniseret baglåge,
venstrehængt

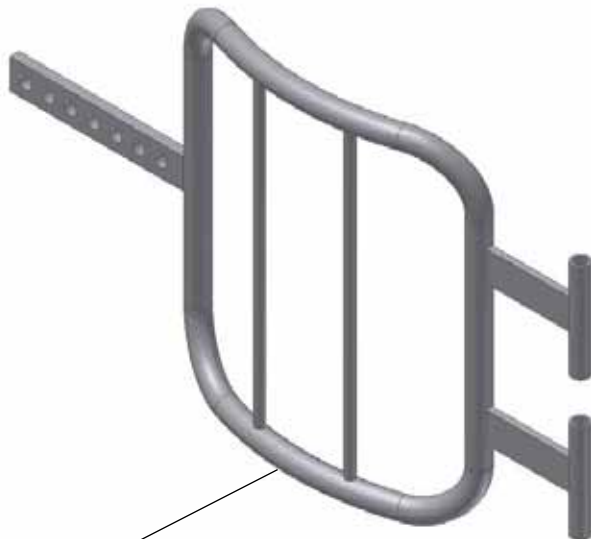


M-6149-7-DK

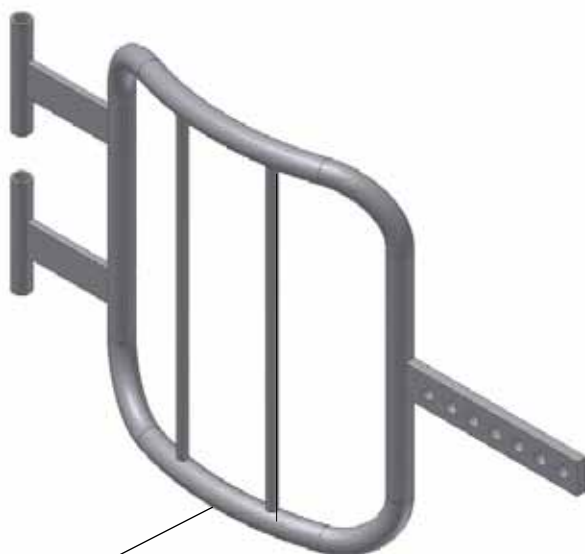
ACO Funki

Faresti F207

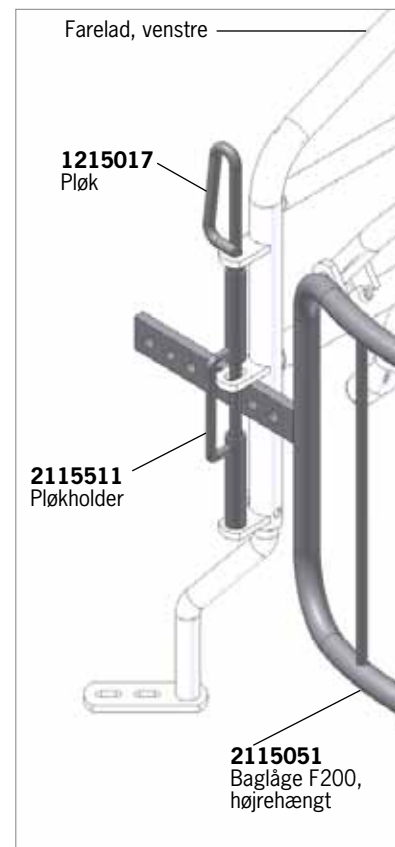
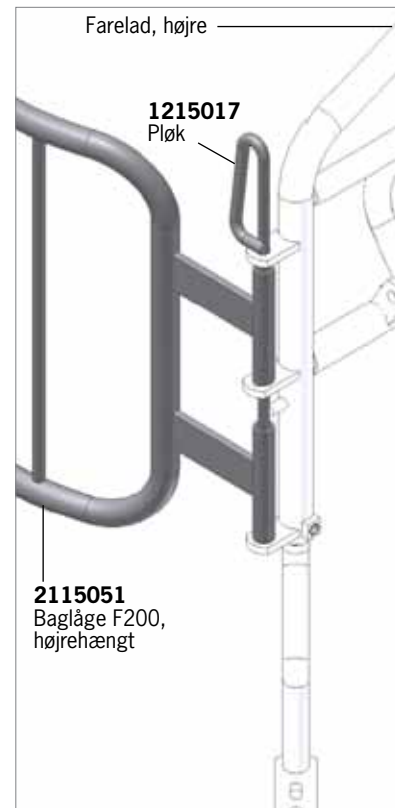
Baglåge F200



2115051
Baglåge F200,
højrehængt



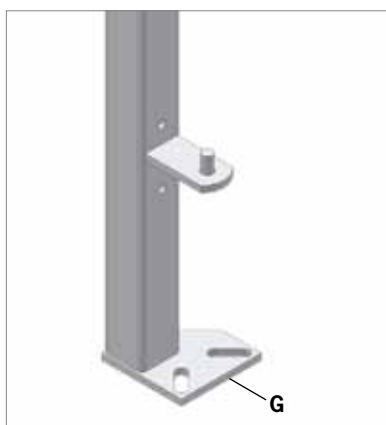
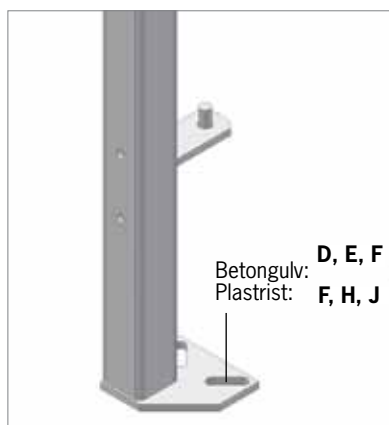
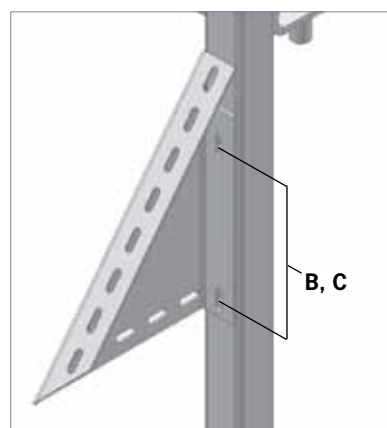
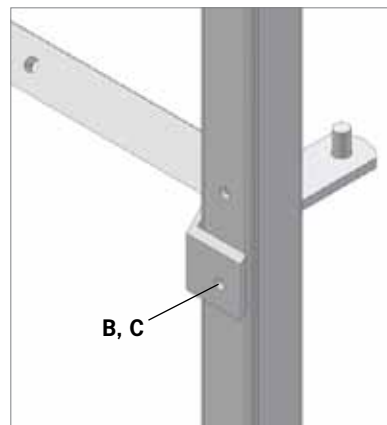
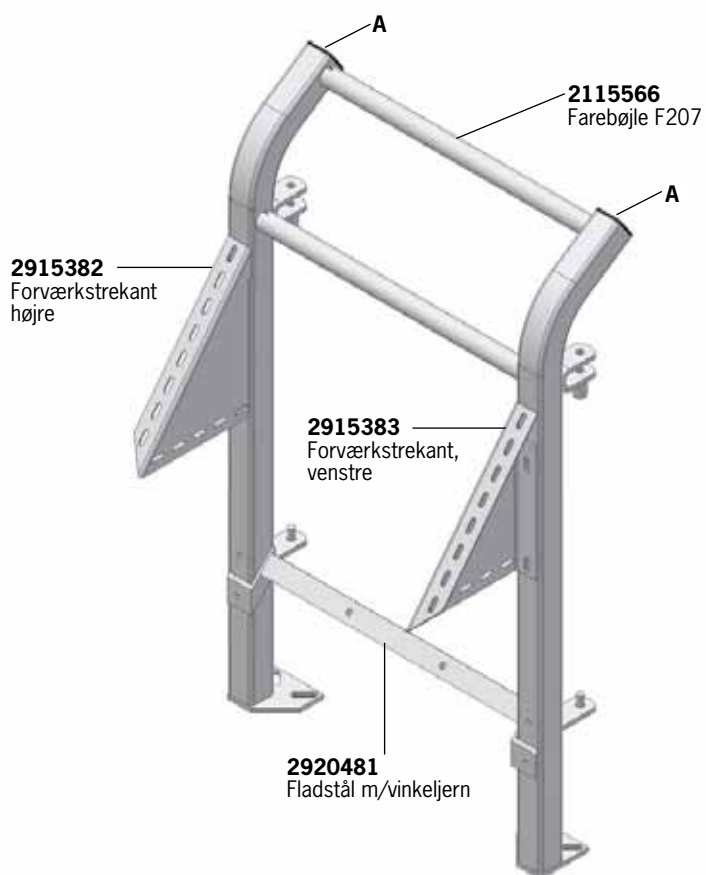
2115051
Baglåge F200,
venstrehængt



ACO Funki

Faresti F207

Farebøjle F207 for Bioform Multi krybbe



| | |
|---|--|
| A | 9960005 Afdækningsprop 50x50x5 |
| B | 30308065 Sætskrue RF M8x65 |
| C | 33508013 Møtrik RF M8 |
| D | 34910070 Fransk skrue RF M10X70 |
| E | 39900001 Dybel 12 mm |
| F | 35900085 Skærmskive RF |
| G | 9961003 Plastkile 2-7 mm |
| H | 2920166 Beslag for Durofarm so-rist |
| J | 30310050 Sætskrue RF M10x50 |

M-6149-9-DK



ACO Funki

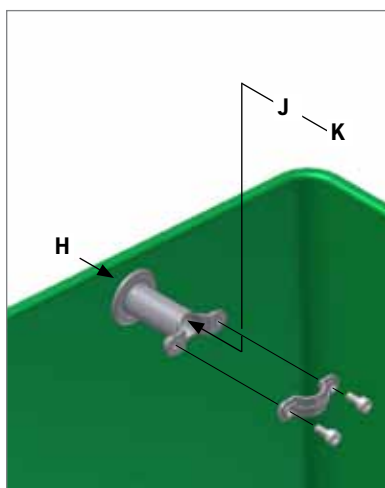
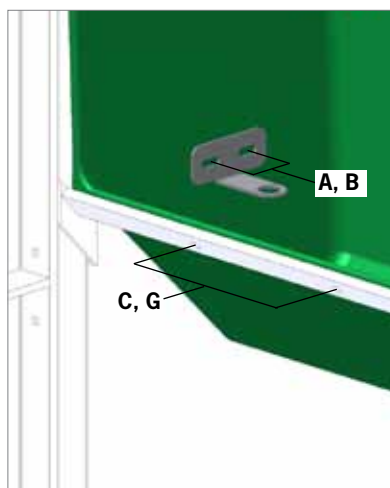
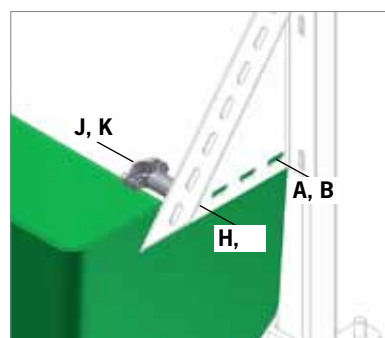
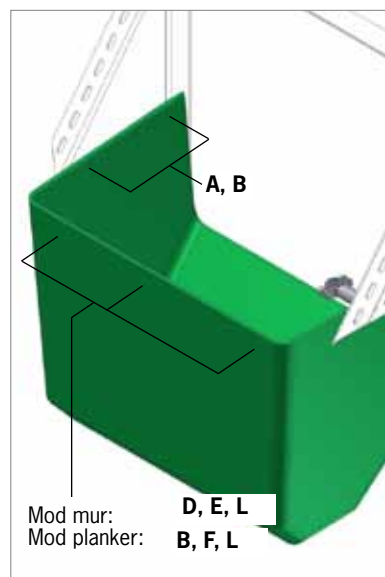
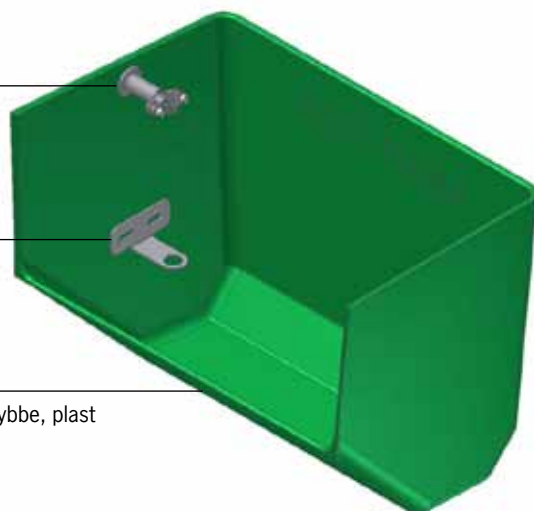
Faresti F207

BioForm Multi krybbe, plast

2915424
Rørholder 1/2" RF

2950484
Vandrørsbeslag RF

2960495
BioForm Multi krybbe, plast



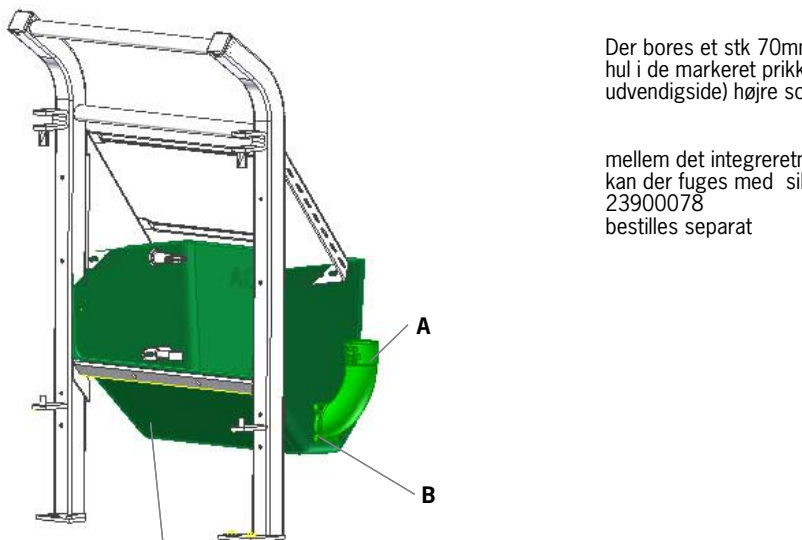
| | |
|---|-----------------------------------|
| A | 36308020 Bræddbolt RF M8x20 |
| B | 33508013 Møtrik RF M8 |
| C | 36308025 Bræddbolt RF M8x25 |
| D | 34908041 Fransk skrue RF M8x40 |
| E | 39900120 Dybel 10 mm |
| F | 30308070 Sætskrue RF M8x70 |
| G | 33208001 Topmøtrik RF M8 |
| H | 33908001 Låsemøtrik RF M8 |
| J | 35600044 Stjerneskrue RF 8 mm |
| K | 38508030 Unbrakoskrue RF M8x30 |
| L | 35600058 Skærmskrue RF M8 |

M-6149-10-DK



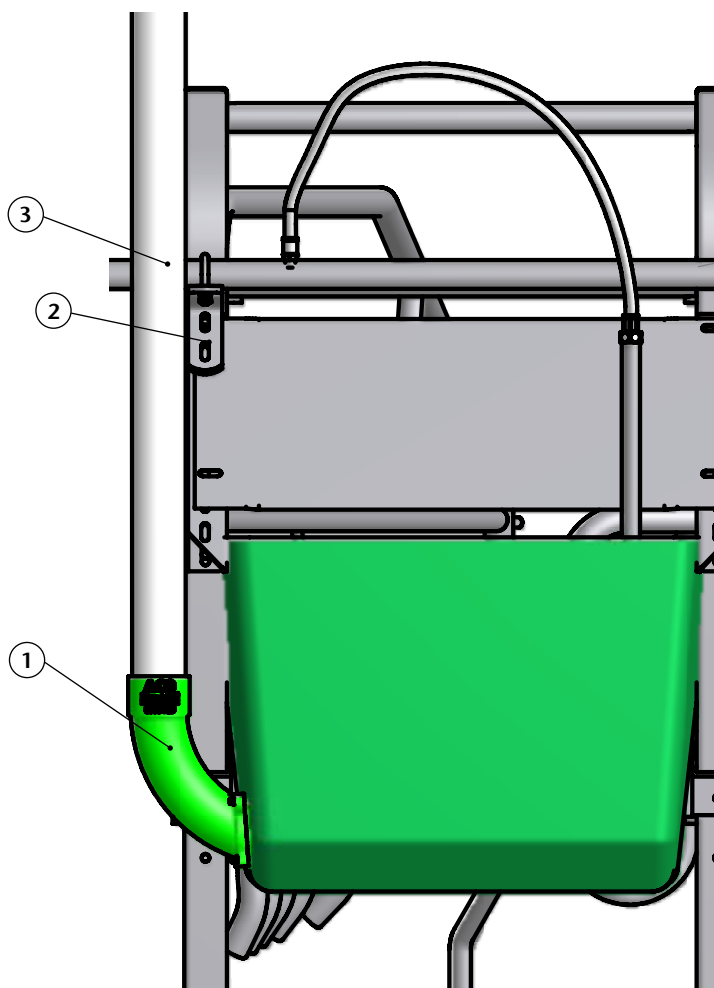
Faresti F207

BioForm Multi krybbe, med integeret nedløb



Der bores et stk 70mm samt 4 stk 8mm hul i de markeret prikker. (de sidder på udvendigside) højre som venstre.

mellem det integeret nedløb og krybbe kan der fuges med sikaflex varenr. 23900078 bestilles separat



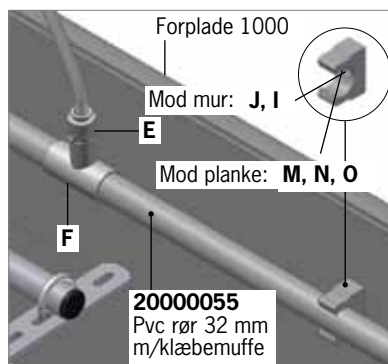
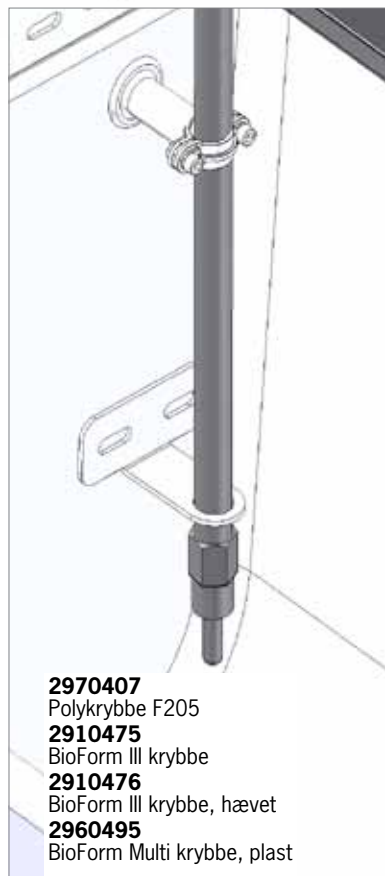
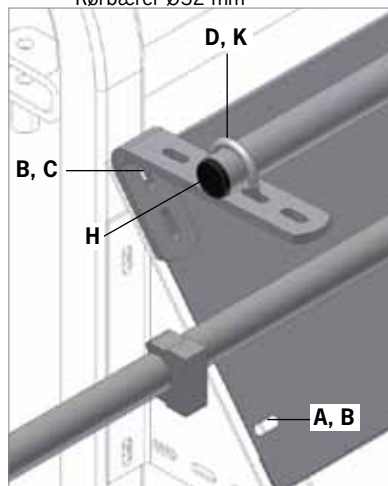
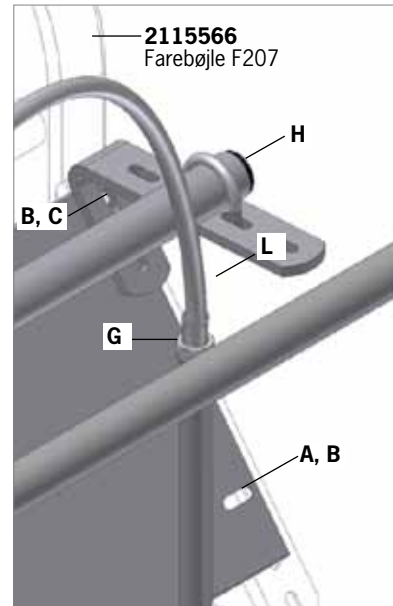
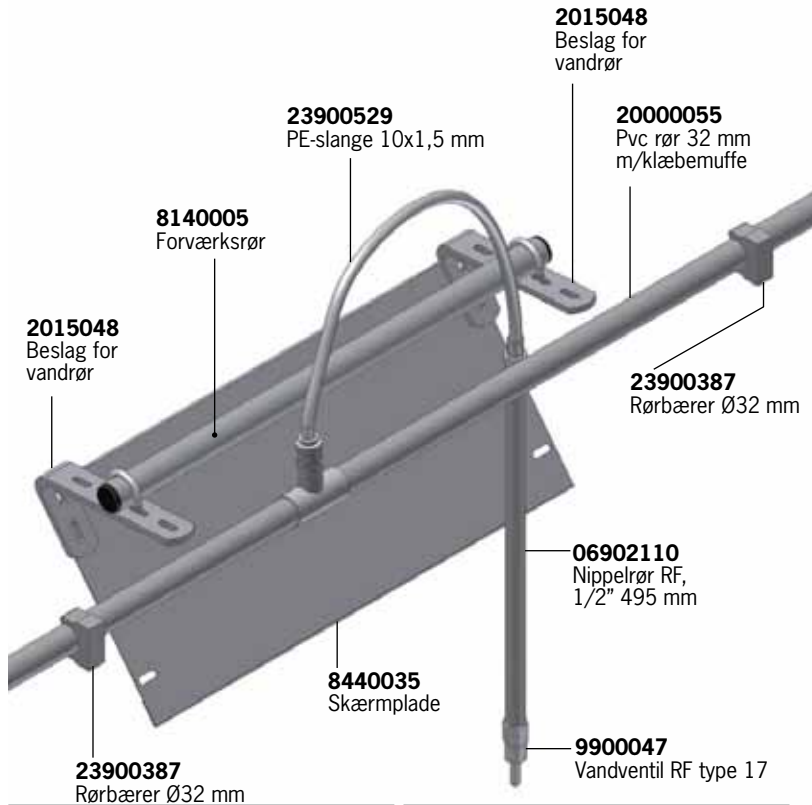
Hvis der skal støbes beton op omkring PVC-rørbøjningen (pos. 1) for integeret nedløb, monteres et rør (pos.3) i bøjningen og der anbringes et midlertidigt mellemlæg i 5-10 mm tykkelse mellem røret og rørbeslaget pos. 2 således at rør og bøjning holdes i den korrekte position mens betonen opstøbes og hærder.

| | |
|---|-------------------------------|
| A | 0300-259 Integeret nedløb |
| B | 39106020 Samleskrue 6x20mm |

ACO Funki

Faresti F207

Pvc vandforsyning, tørfodring, retvendt



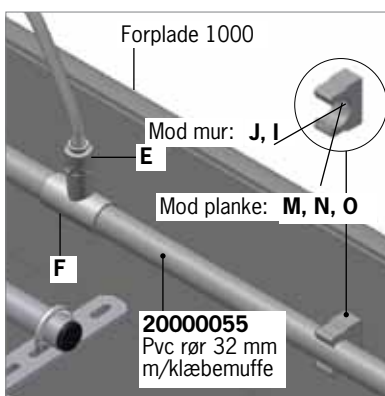
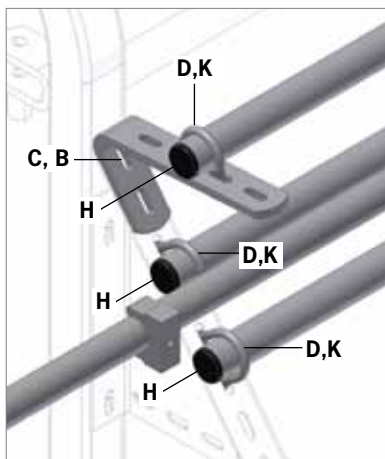
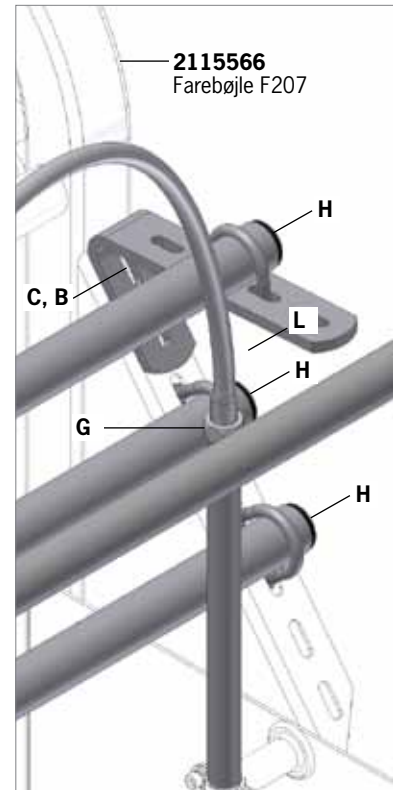
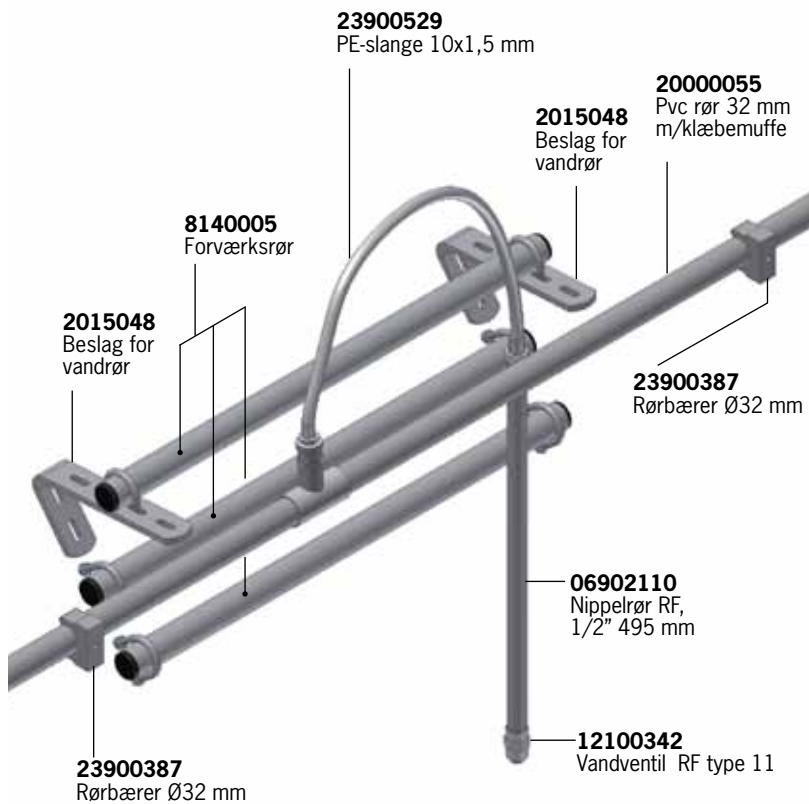
| | |
|---|---|
| A | 36308020 Brædebolt RF M8x20 |
| B | 33508013 Møtrik RF M8 |
| C | 36308025 Brædebolt RF M8x25 |
| D | 90100049 U-bøjle 1" galv. |
| E | 23900523 Aquaspeed ovg. 10mm1/2" udv |
| F | 23900347 Tee pvc 32 mmx1/2"x32 mm |
| G | 23900504 Aquaspeed ovg. 15mm1/2" ind |
| H | 9960006 Afdækningsprop |
| I | 34905060 Spånpladeskrue FZB M5x60 TX |
| J | 9961004 Dybel 6x30 mm |
| K | 33208014 Møtrik M8 FZV |
| L | 23900534 Aquaspeed ovg. 15mm/10mm |
| M | 38905050 Umbrakoskrue FZB M5x50 |
| N | 35600088 Skærmskive FZB M6 1/4" |
| O | 33205008 Møtrik FZB M5 |

M-6149-12-DK



Faresti F207

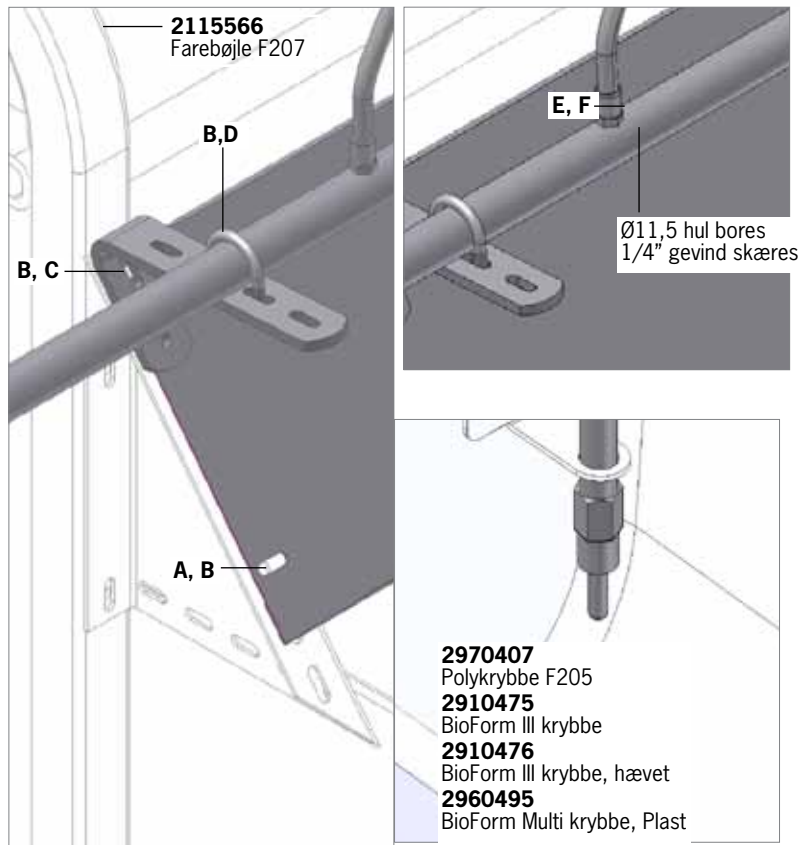
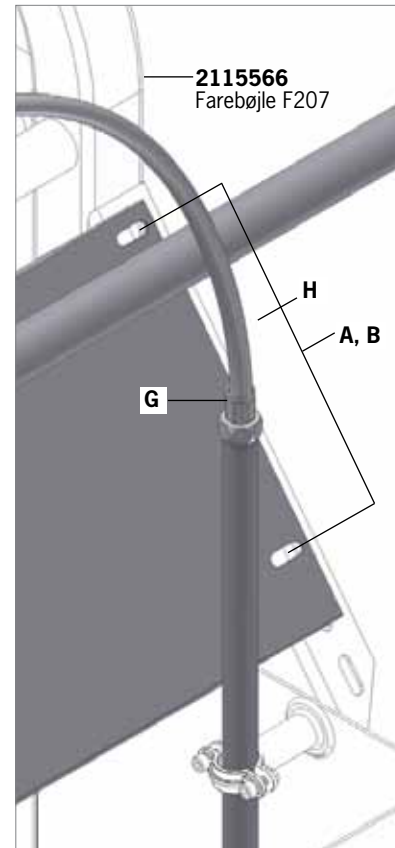
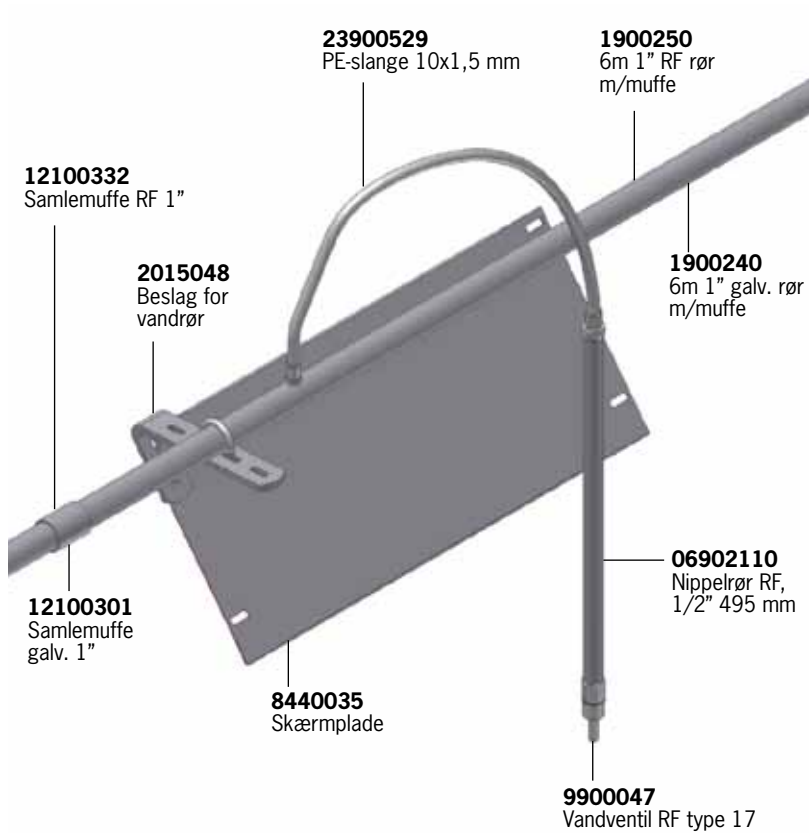
Pvc vandforsyning, vådfodring, retvendt



| | |
|---|---|
| B | 33508013 Møtrik RF M8 |
| C | 36308025 Brædebolt RF M8X25 |
| D | 90100049 U-bøjle 1" galv. |
| E | 23900523 AquaSpeed ovg. 10mm1/2" udv |
| F | 23900347 Tee pvc 32 mmx1/2"x32 mm |
| G | 23900504 AquaSpeed ovg. 15mm1/2" ind |
| H | 9960006 Afdækningsprop |
| I | 34905060 Spånpladeskrue FZB M5x60 TX |
| J | 9961004 Dybel 6x30 mm |
| K | 33208014 Møtrik M8 FZV |
| L | 23900534 AquaSpeed ovg. 15mm/10mm |
| M | 38905050 Umbrakoskrue FZB M5x50 |
| N | 35600088 Skærmskive FZB M6 1/4" |
| O | 33205008 Møtrik FZB M5 |

Faresti F207

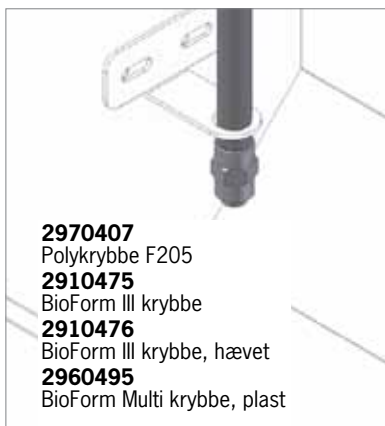
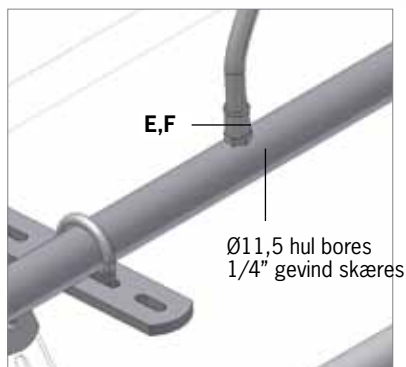
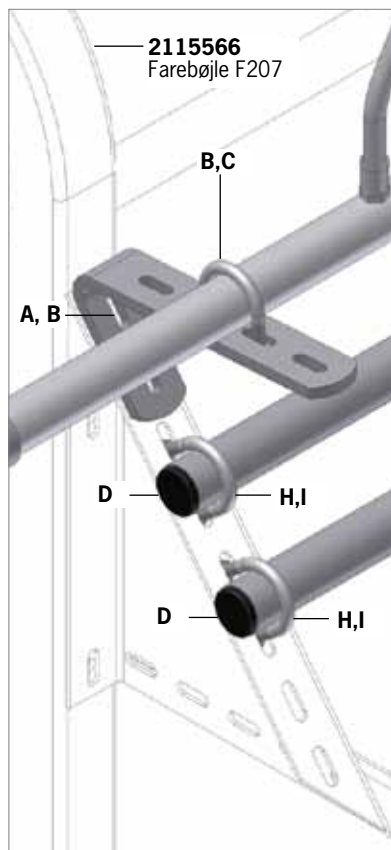
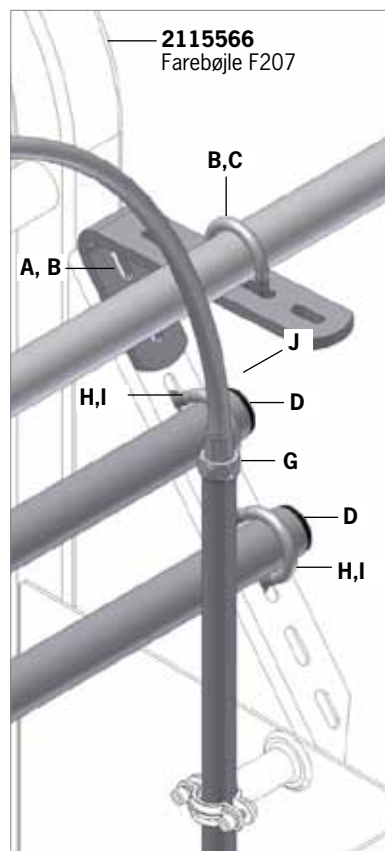
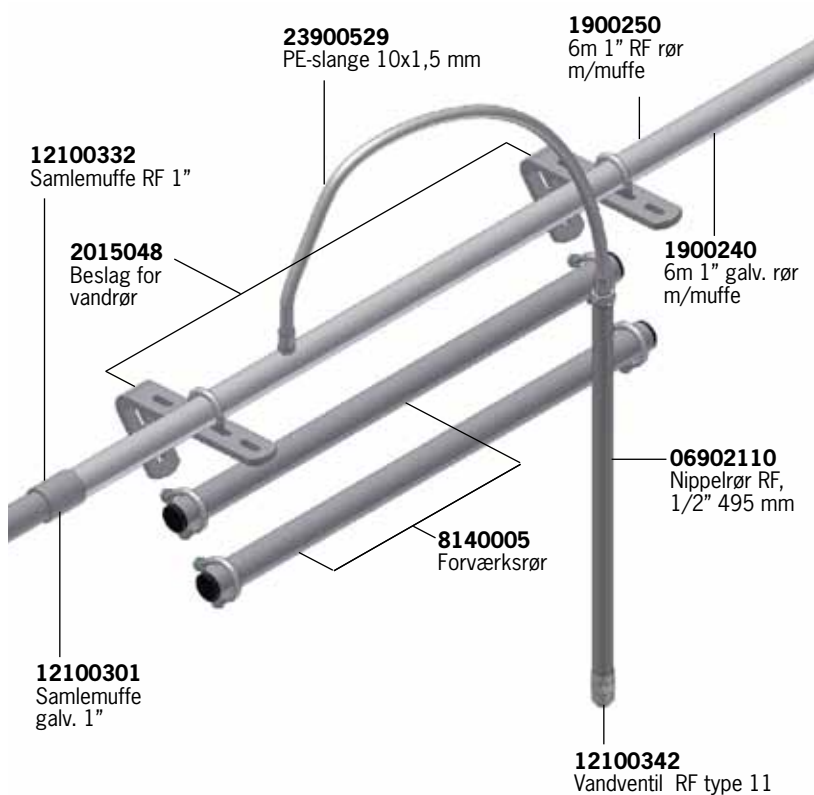
Vandforsyning, tørfodring, retvendt



| | |
|---|---|
| A | 36308020 Brædebolt RF M8x20 |
| B | 33508013 Møtrik RF M8 |
| C | 36308025 Brædebolt RF M8x25 |
| D | 90100062 U-bøjle 1" RF |
| E | 12100349 Brystnippel RF 1/4"-1/4" |
| F | 23900524 Aquaspeed ovg. 10 mm 1/4" ind |
| G | 23900504 Aquaspeed ovg. 15mm 1/2" ind |
| H | 23900534 Aquaspeed ovg. 15mm/10mm |

Faresti F207

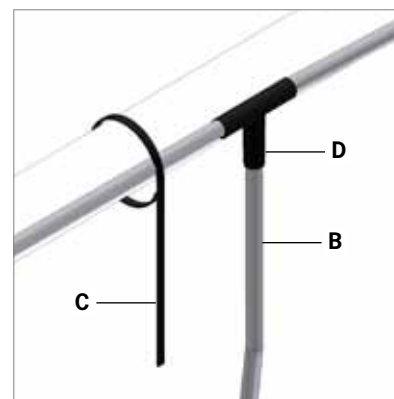
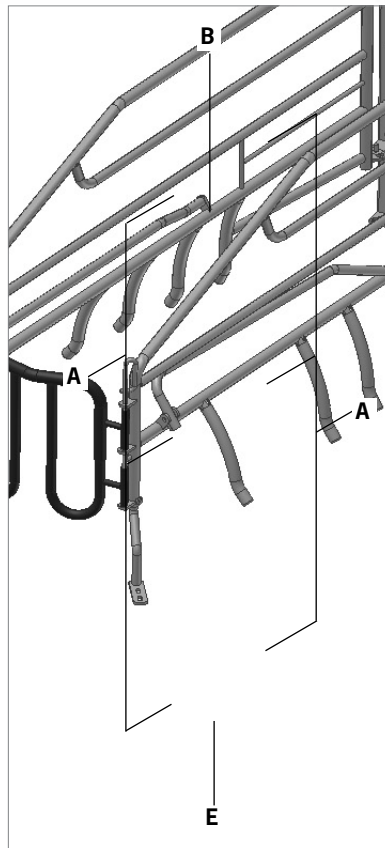
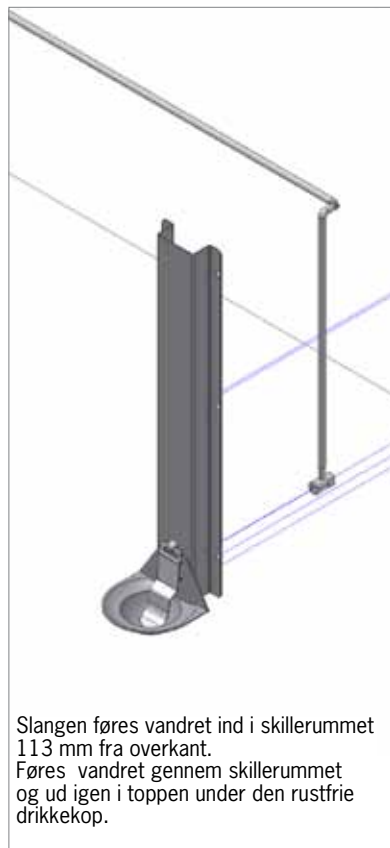
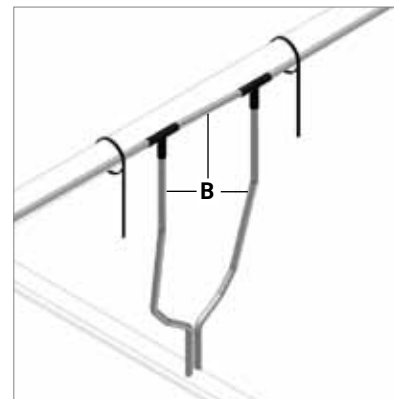
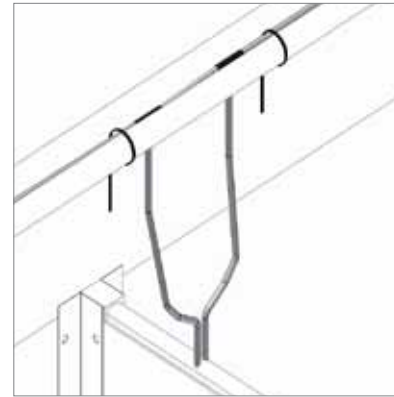
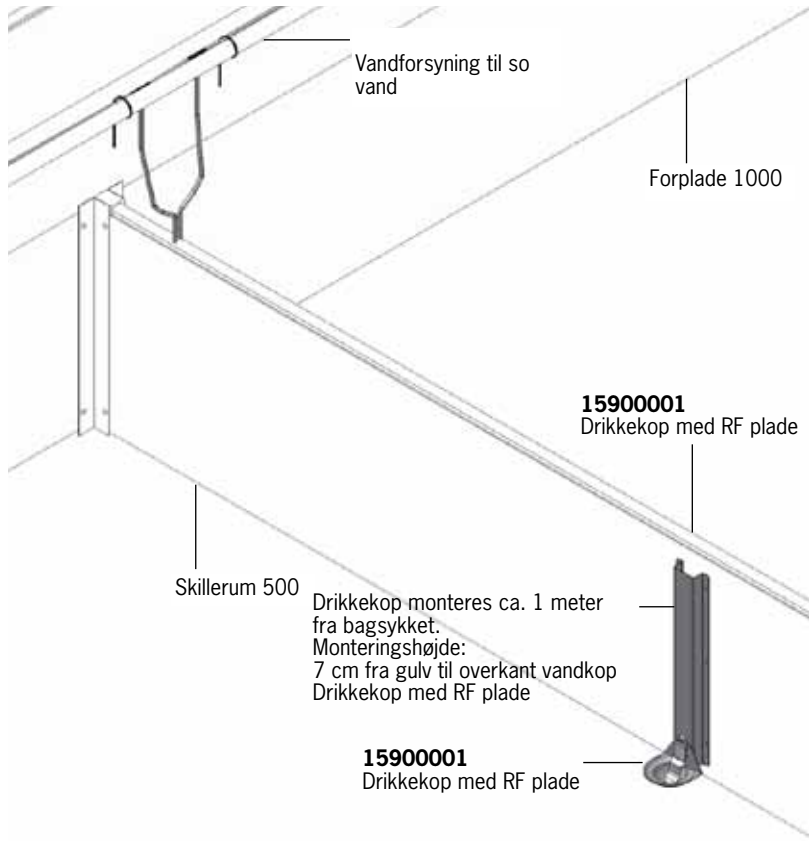
Vandforsyning, vådfodring, retvendt



| | |
|---|--|
| A | 36308025 Brædebolt RF M8x25 |
| B | 33508013 Møtrik RF M8 |
| C | 90100062 U-bøjle" RF 1" |
| D | 9960006 Afdækningsprop |
| E | 12100349 Brystnippel RF 1/4"-1/4" |
| F | 23900524 Aquadrop overg. 10mm1/4"ind |
| G | 23900504 Aquadrop overg. 15mm1/2" ind |
| H | 90100049 U-bøjle 1" galv. |
| I | 33208014 Møtrik M8 FZV |
| J | 23900534 Aquadrop overg. 15mm/10mm |

Faresti F207

Vandforsyning, smårise, retvendt

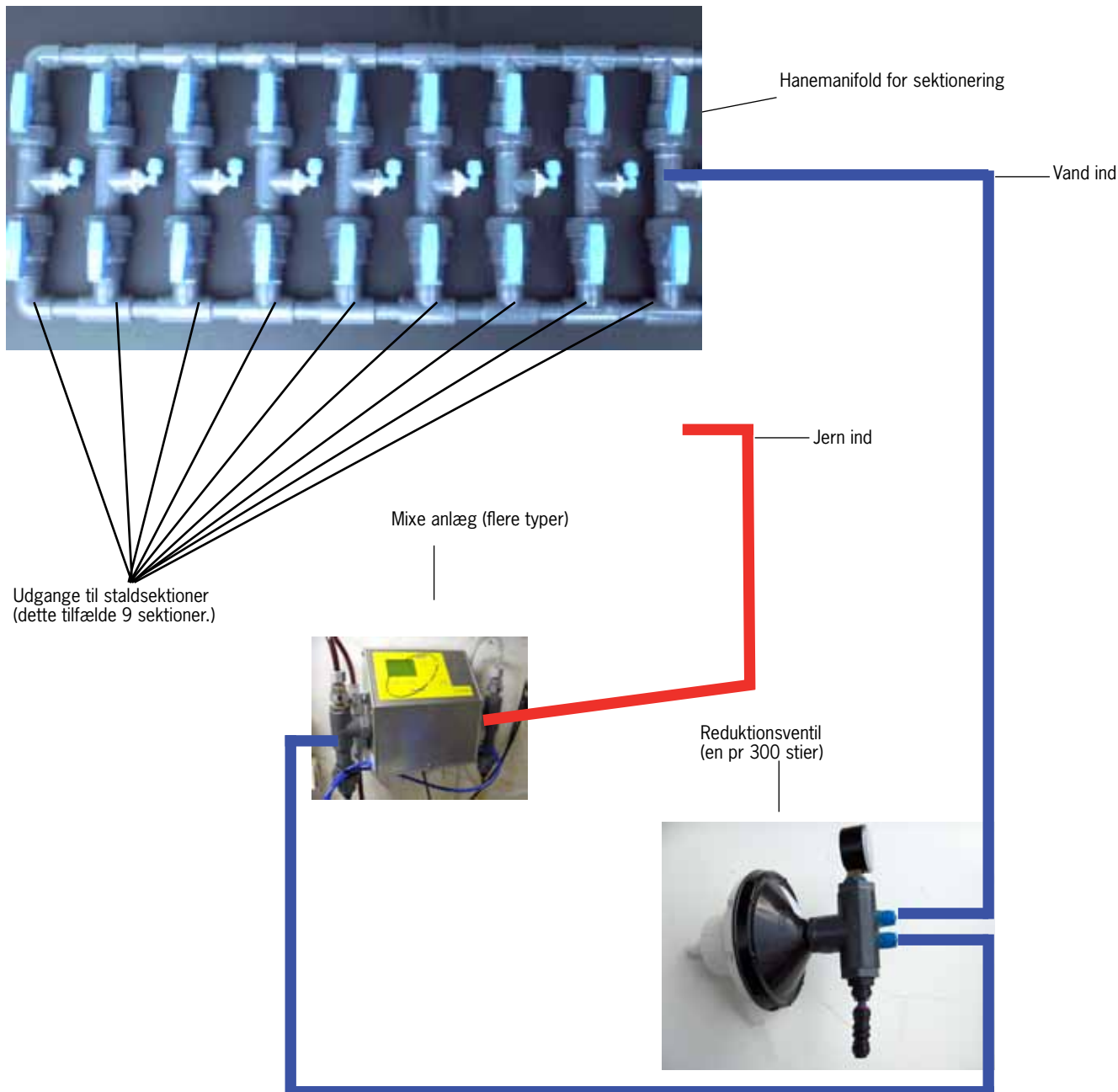


| | |
|---|---------------------|
| A | RF spunskruer |
| B | Slange 8 mm |
| C | Strips |
| D | T-stykke |
| E | Studs for drikkekop |

ACO Funki

Faresti F207

Jernanlæg, smårise, retvendt



Reduktionsventilen sluttet til et vandværkstryk på 1/2 " muffe.
(Max 3 Bar)

Et centralt sted i stalden.

De blå udgange er for vand til henholdsvis Mixeanlæg og Rentvandsstreng.

Bruges der ikke hanemanifold/mixeanlæg sammensluttet, de blå udgange med en 8mm y-stykke.

Sort udgang skal **IKKE** tilsluttes. Vaccumletteventil der forhindrer hævetvirkning.