

M-3041\_DK

# MONTAGEVEJLEDNING



## ETBENET VÅDFODRINGSTANK VANDTANKE (1000 / 1900 L)



**ACO FUNKI A/S**  
Kirkevænget 5  
DK-7400 Herning

Tel. +45 9711 9600  
Fax +45 9711 9677  
[www.acofunki.com](http://www.acofunki.com)

**DANISH DESIGN | GERMAN QUALITY | GLOBAL EXPERIENCE**

## MONTAGEVEJLEDNING TIL ETBENET VÅDFODRINGSTANK

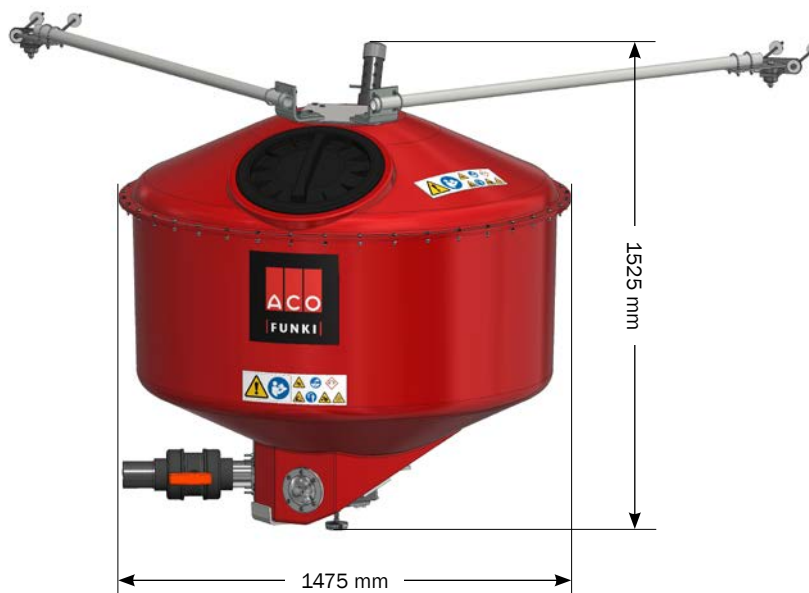
Denne vejledning indeholder information om montage af etbenede vandtanke til vådfodring. Tilbehør til tankene, såsom syredamprensere, bakteriehæmmende UV-lys og roterende højtryksrensere er beskrevet i separate dokumenter.

Der forefindes desuden separate montagevejledninger til henholdsvis etbenede resttanke og etbenede blandetanke.

Resttanke - størrelser .....	3
Oversigt over blandetanken .....	4
Vægmontering .....	6
Hjørnemontering .....	7
Oversigt over støttebeslagssæt .....	8
Tankfodens placering på gulvet .....	9
Montering af vejecelle .....	9
Montering af udløbsstuds .....	10
Montering af inspektionsdæksel .....	10
Montering af mandelugen .....	11
Placering af advarselsskilte .....	11
Montering af topflange (til gearmotor) og drejebeslag .....	12
Samling af glasfibertankdele .....	12
Montering af vægbeslag .....	13
Montering af drejebeslag på rør .....	13
Opstilling af tanken .....	13
Opretning af tanken .....	14
Rør til tilslutning af pumpe .....	15
Rør til indtag af flydende komponenter .....	15
Rør til indtag af tørre komponenter .....	15
Returrør .....	16
Rør til ventilation i tank .....	16
Montering af niveauvippe .....	16
Safety Switch .....	17
Manuel vask af tanken (indvendigt) .....	17
Demontage .....	17
Reservedelslister .....	18

**Vådfodringstanke**

De et-benede vandtanke til vådfoder fås i to størrelser med kapacitet på henholdsvis 1000 l eller 1900 l.



Vandtank - 1000 L



Vandtank - 1900 L

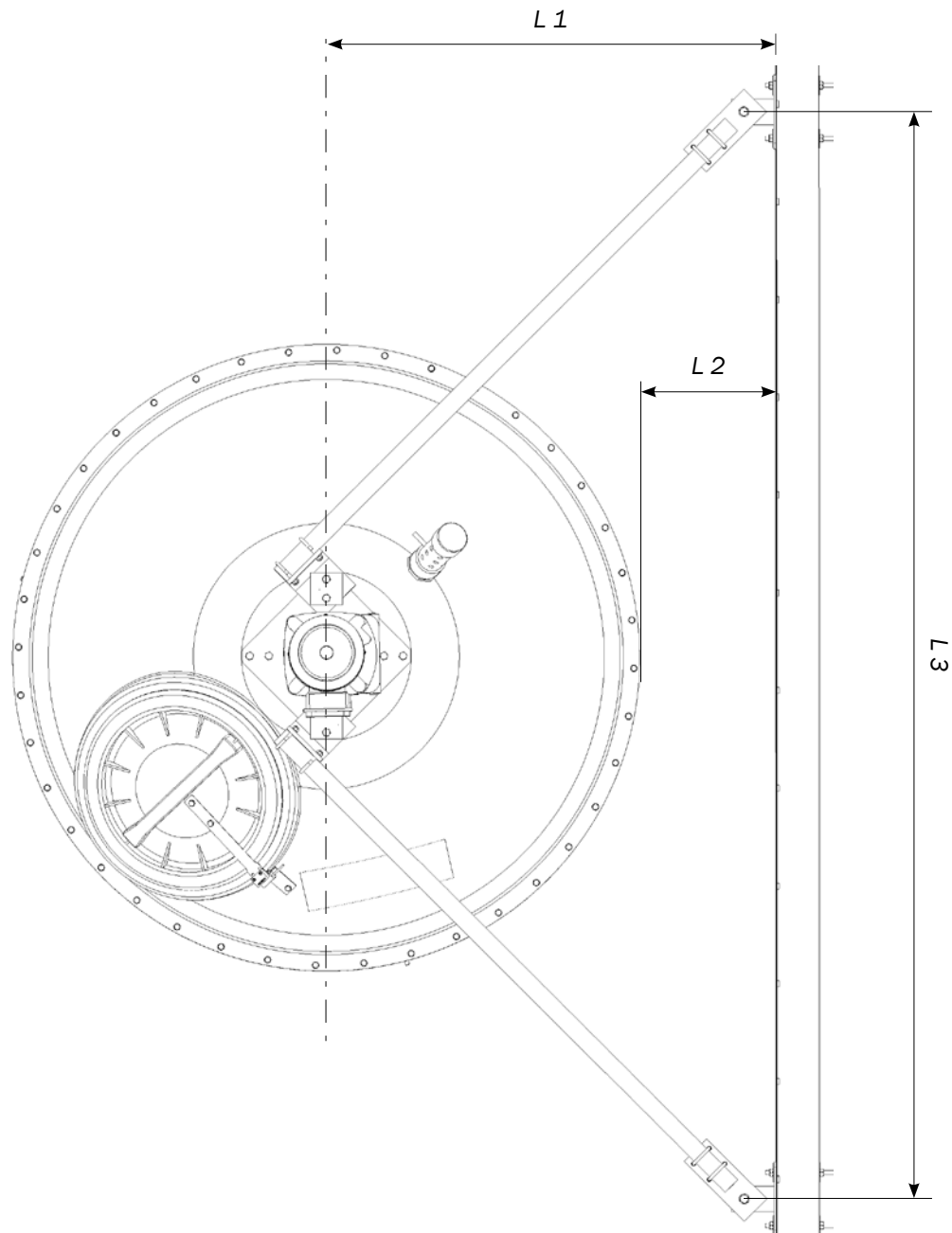
## OVERSIGT OVER VANDTANKEN



1. Support fittings (se oversigt s. 8)
2. Mandeluge
3. Inspektionsdæksel
4. Fod (med vejecelle)
5. Udløbsstuds og kuglehane
6. Tankunderpart (underdel til glasfiberbeholder)
7. Glasfiberbeholder, overdel
8. Niveauipe (fyldning)
9. Udluftning



## VÆGMONTERING

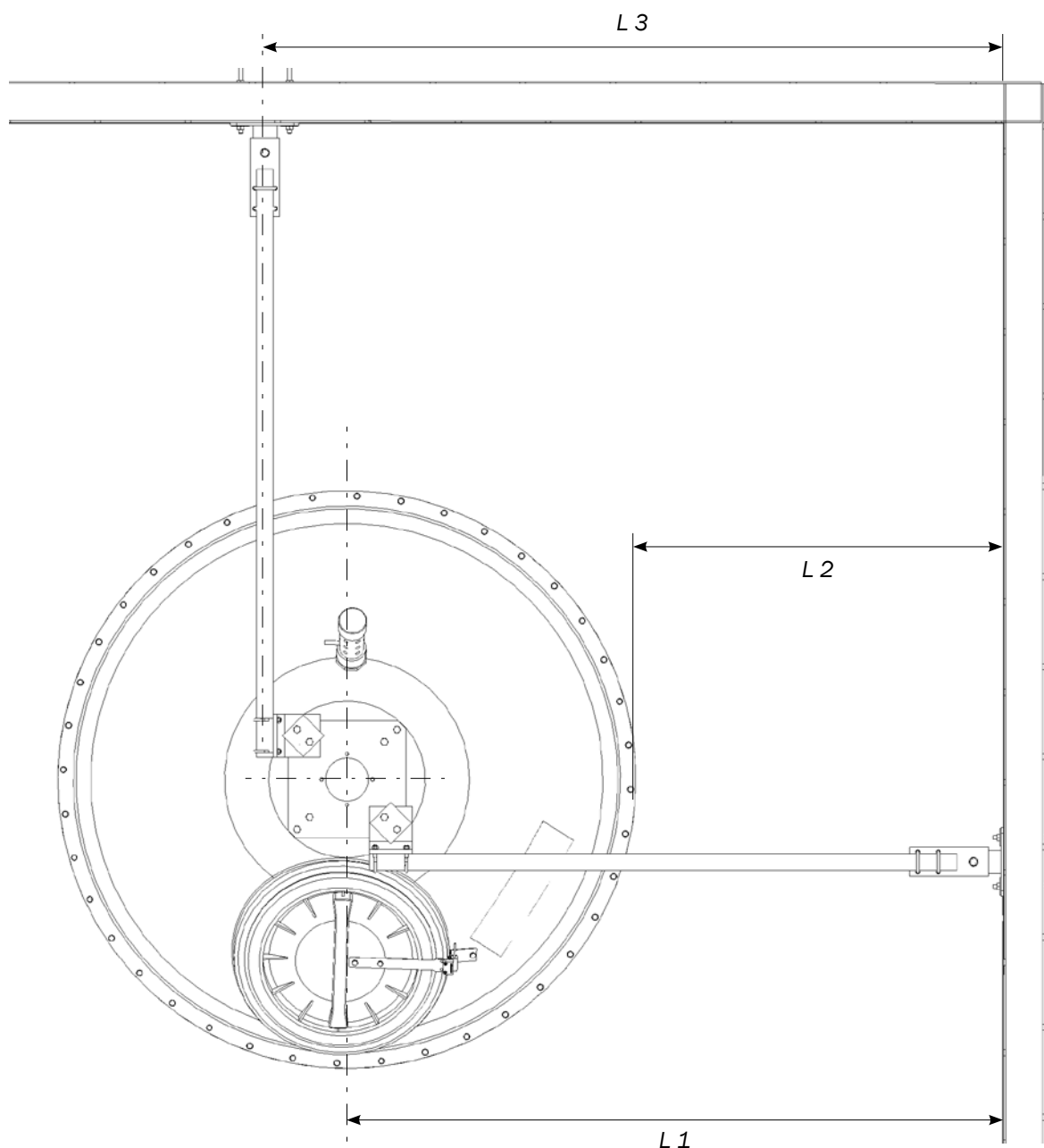


### Montering af tank til væg (Topflangens diagonal skal være parallel med væggen)

- L1: Afstand fra væg til centrum af tanken  
L2: Afstand fra væg til tank (yderkanten af flangen)  
L3: Afstand mellem vægbeslag (midt til midt)

L-VÆRDIER VED VÆGMONTERING

	800	900	1000	1100	1200	1300	1400
L1 (mm)	800	900	1000	1100	1200	1300	1400
L2 (mm)	60	160	260	360	460	560	660
L3 (mm)	1600	1600	1600	1600	1600	1600	1600



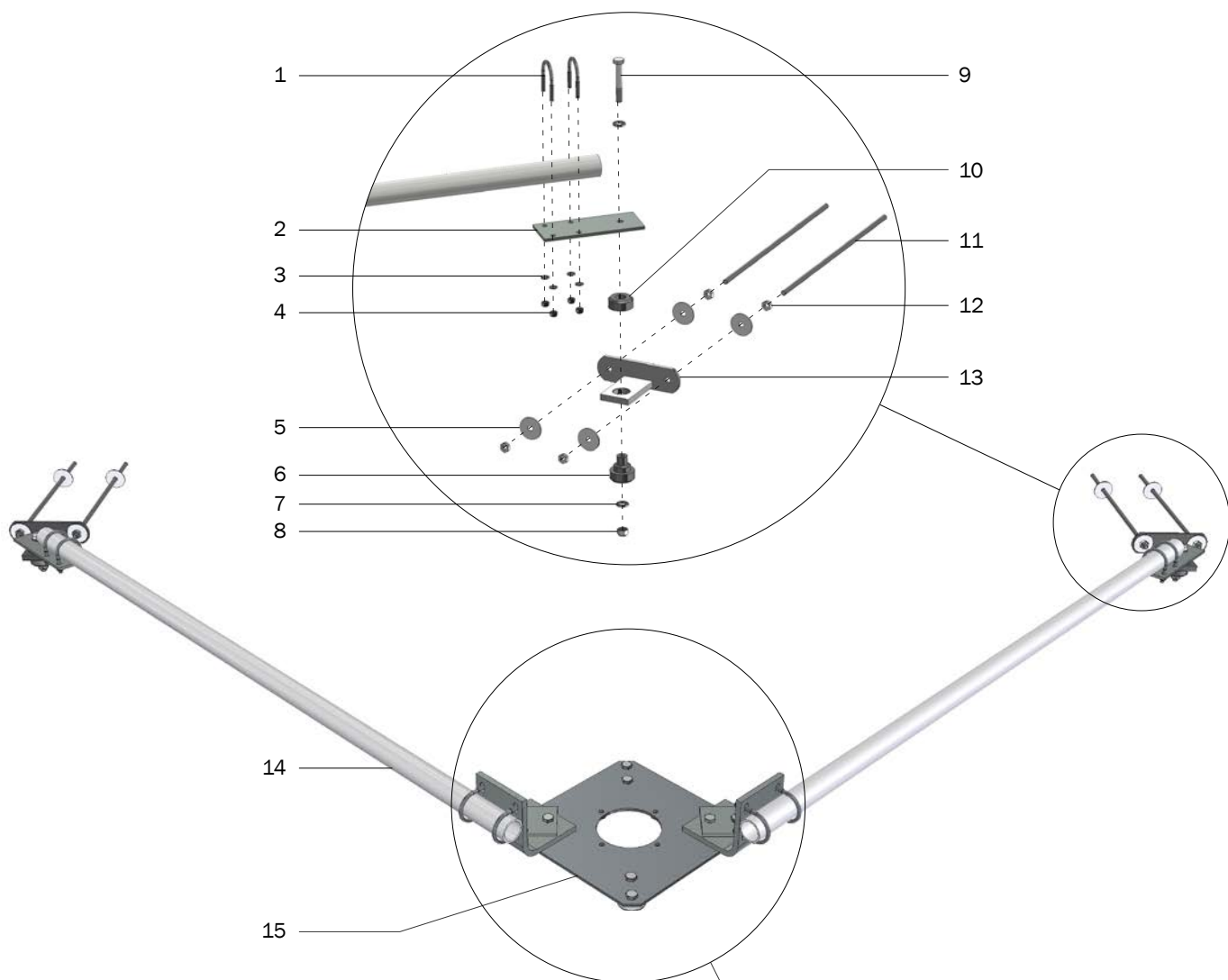
**Montering af tank ved hjørne** (Topflangens sider skal være parallelle med væggene)

- L1: Afstand fra væg til centrum af tanken  
 L2: Afstand fra væg til tank (yderkanten af flangen)  
 L3: Afstand fra hjørne til midt-vægbeslag

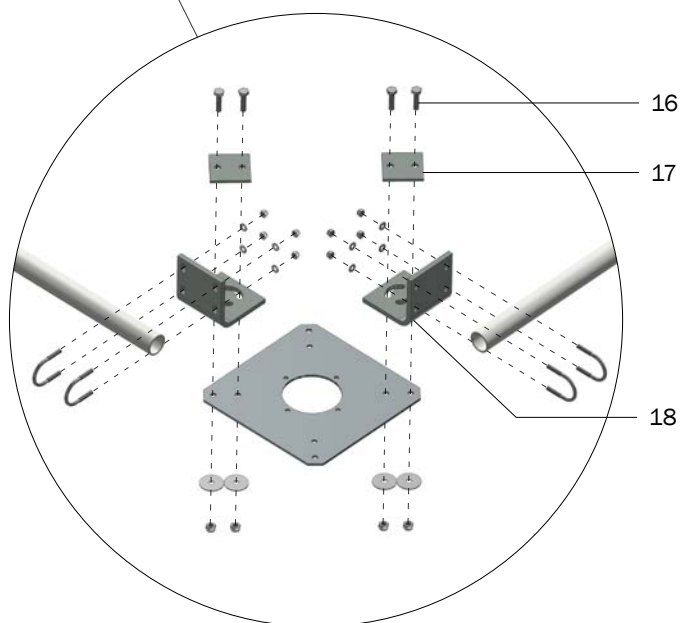
L-VÆRDIER VED HJØRNEMONTERING

	800	900	1000	1100	1200	1300	1400
L1 (mm)	800	900	1000	1100	1200	1300	1400
L2 (mm)	60	160	260	360	460	560	660
L3 (mm)	900	1070	1170	1270	1370	1470	1570

## OVERSIGT OVER STØTTEBESLAGSSÆT



1. U-bøjle 1 1/4' x M8
2. Drejebeslag 5/4' rør
3. Planskive Ø8 x 8,4/16/1,6 A2 DIN 125 A
4. Låsemøtrik M8 FZB DIN 985
5. Skærmskive Ø10 x 40 x 2,5 FZB
6. Barrymount no 22002-15
7. Planskive Ø12 x 13/24/2,5 A2 DIN 125 A
8. Låsemøtrik M12 FZB DIN 985
9. Maskinbolt M12 x 80 FZB kval. 109 DIN 931
10. Barrymount no 22002-15
11. Murbolt FZB M10 x 420
12. Møtrik M10 FZB DIN 934
13. Vægbeslag VF5
14. Rør for støttebeslag VF5 1,5m
15. Tankflange Ø160 mm med møtrik
16. Sætskrue M10x40 A2 DIN 933
17. Lille beslag for tank VF4
18. Drejebeslag tankflange



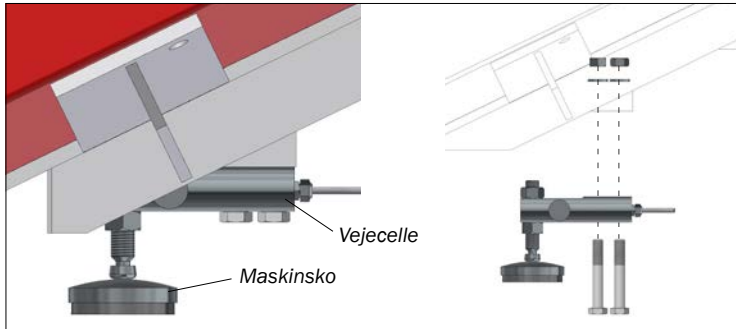


## TANKFODENS PLACERING PÅ GULVET

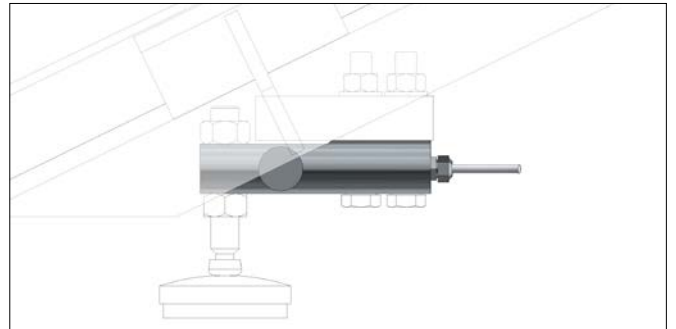
Placeringen af tankens centrum opmåles og markeres på gulvet med et kryds. I midtermarkeringen bores en centerskrue (fransk skrue 8 x 70 mm) i gulvet. Når tanken senere samles og opstilles, placeres vejecellen direkte oven på skruen i gulvet.

## MONTERING AF VEJECELLE

Vejecellen monteres på fodpladen på tankunderparten (under fod på tank). Data fra vejecellen samles i en vejeforstærker, som monteres på væggen. (Vejecelleforstærker bestilles separat.)



Montering af vejecelle



Vær opmærksom på at vende vejecellen korrekt. Den helt flade side skal vende nedad

VEJECELLESÆT			
	Varenr.	Beskrivelse	Stk.
	0139-505	VEJECELLESÆT VF4	
1	0139-443	VEJECELLE 5510F 2000 KG	1
2	0139-444	MASKINSKO TYPE HJ-7C DSI M16	1
3	32900015	MASKINBOLT M12X80 FZB KVAL. 109 DIN 931	2
4	33900028	MØTRIK M12 A4-80 DIN 934	2
5	35600080	PLANSKIVE Ø12X13/24/2,5 A2 DIN 125A	2

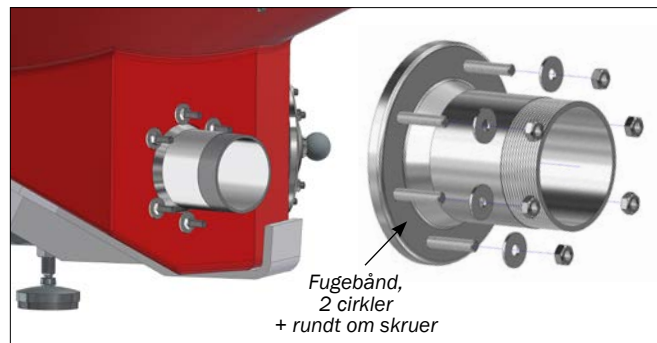
## MONTERING AF UDLØBSSTUDS

Udløbsstudsens monteres i bunden af tanken (se oversigtstegningen).

Læg 2 hele cirkler af fugemasse på kraven af udløbsstudsens.

Fug også omkring de påsvejste skruer.

Udløbsstudsens (med fugemasse) monteres fra indersiden af tanken i det ene af de to forborede huller (se ill.).



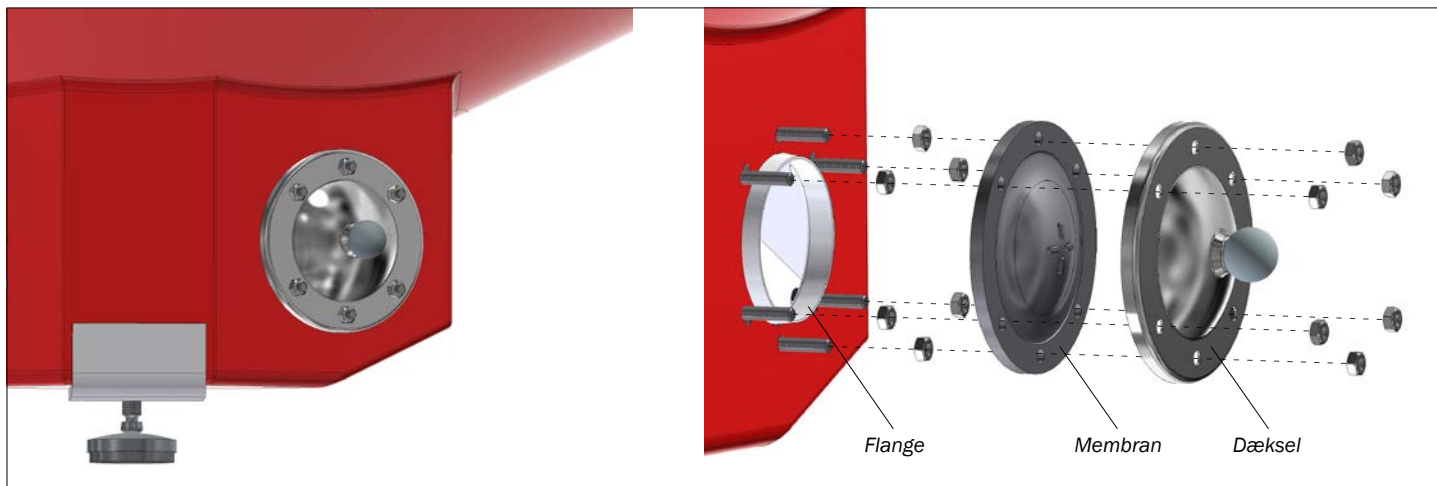
Montering af udløbsstuds

## MONTERING AF INSPEKTIONSDÆKSEL

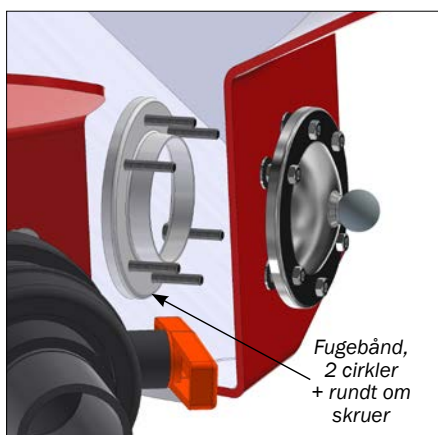
Inspektionsdækslet monteres i bunden af tanken modsat udløbsstudsens (se oversigtstegningen).

Læg 2 hele cirkler af fugemasse på kraven af inspektionsdækslet. Fug også omkring de påsvejste skruer.

Flangen med fugemasse monteres fra indersiden af tanken i det andet forborede hul i bunden af tanken (se ill.).



Inspektionsdæksel



Inspektionsdæksel, fugebånd på indvendig side

## MONTERING AF MANDELUGEN

Mandelugen er samlet og påmonteret tanken ved levering.



Mandeluge

## PLACERING AF ADVARSELSSKILTE

Der påsættes to advarselsskilte. De placeres som vist. Der medfølger blanke labels (45x45 mm) til at dække de ikoner over, der ikke er relevante; det kan være syre, UV-lys og bevægelige maskindele. Fx dækkes UV-lys over, hvis en UV-renser ikke er monteret i tanken.



Advarselsskilt

	<b>LÆS MONTAGEVEJLEDNINGEN!</b> Denne vejledning læses grundigt før montage, brug og vedligeholdelse.
	<b>ÆTSENDE MIDLER!</b> Tanken kan indeholde syredamp, som kan ætse hud og materialer.
	<b>GLAT!</b> Der kan være glat føre i og omkring tanken.
	<b>BEVÆGELIGT MASKINERI!</b> Der er bevægelige dele i tanken, som kan medføre klemningsfare
	<b>FARE FOR ILMANGEL!</b> Der er ingen ilt i tanken. Tanken udluftes inden nedgang i tanken.
	<b>UV-LYS!</b> Tanken kan indeholde UV-lys, som kan skade øjnene.
	<b>OPSYN PÅKRÆVET!</b> Under arbejde i tanken, skal der altid være en opsynsmand uden for tanken.
	<b>VASK HÆNDER!</b> Husk at rengøre dig selv og arbejdsredskaber grundigt efter arbejde med tanken. Engangsredskaber (fx handsker) kasseres.

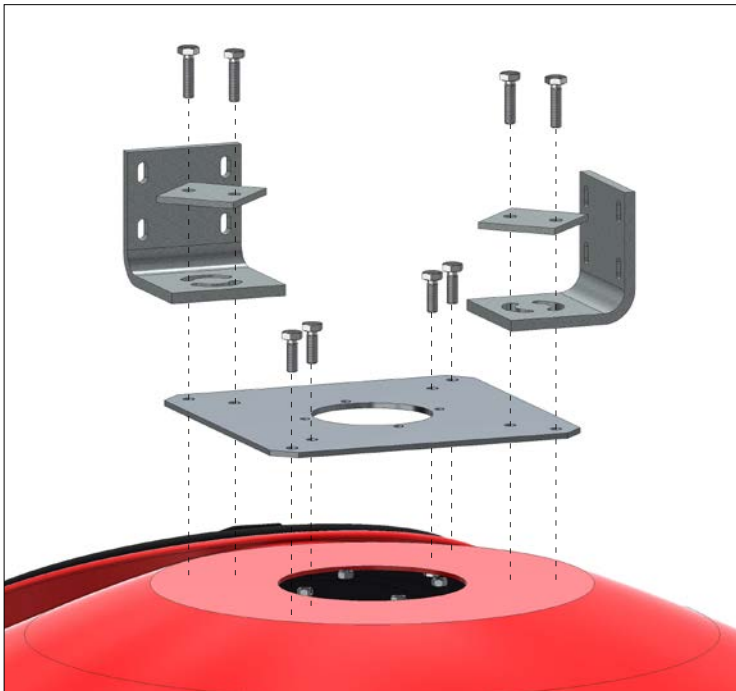


Placering af advarselsskilte

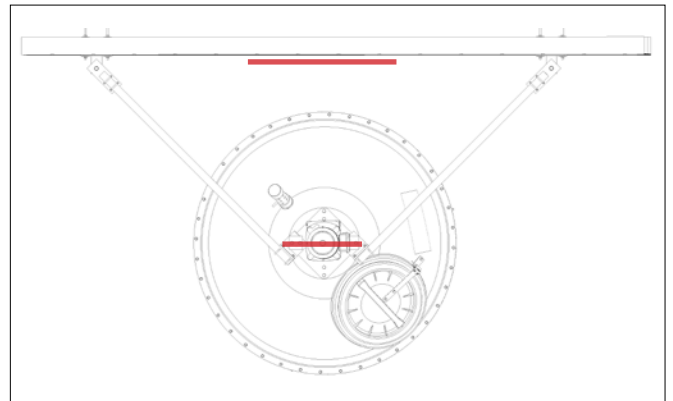
## MONTERING AF TOPFLANGE (TIL GEARMOTOR) OG DREJEBESLAG

Topflangen monteres centralt over hullet i toppen af tanken. Flangen benyttes som boreskabelon til 8 huller. Indvendigt snoes fugebånd omkring skrueerne, og flangen fastspændes med skiver og møtrikker.

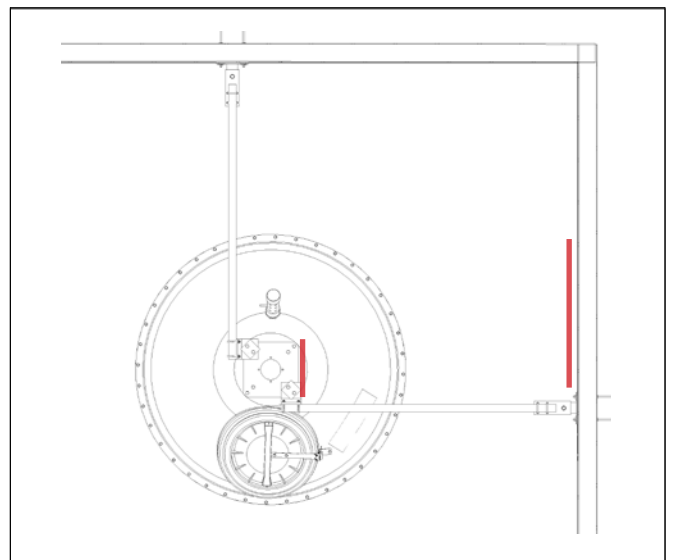
Samlingen fuges hele vejen langs kanten af hullet og flangen. (Fugningen udføres helst afsluttende, pga. lugtgener i tanken.)



Montering af topflange og drejebeslag



Vægmontage: Topflangens diagonal parallelt med væggen



Hjørnemontage: Topflangens side parallelt med væggen

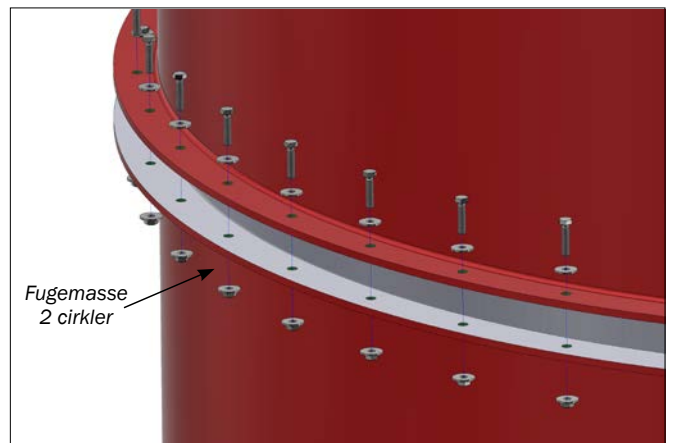
## SAMLING AF GLASFIBERTANKDELE

Hele vejen rundt på flangen lægges to ubrudte ringe af fugebånd, og tankdelene samles flange mod flange.

**VIGTIGT!** Vend den øverste tankdel, så mandelugen placeres, hvor der er plads til at tilgå den.

Vær desuden opmærksom på at udløbsstuds, inspektionsdæksel, mandeluge og topflange med drejebeslag får korrekt position i forhold til hinanden.

Tankdelene fastspændes som vist.



Samling af glasfibertankdele

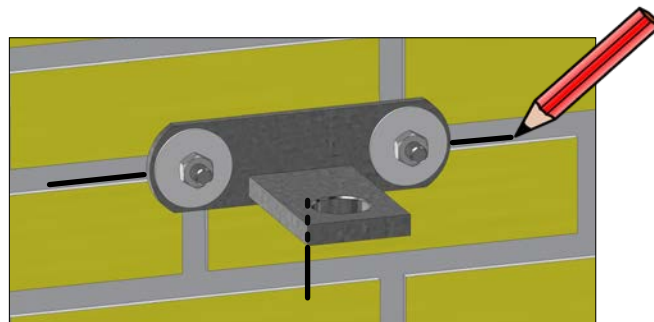
## MONTERING AF VÆGBESLAG

To vægbeslag skal monteres i væggen(-e). Afstanden fra gulv til hullerne i væggen:

Tankstørrelse 1000 liter	-	1370 mm
Tankstørrelse 1900 liter	-	1935 mm

Se tegninger og værdier for vægbeslagenes placering ved hhv. vægmontering og hjørnemontering på side 6-7.

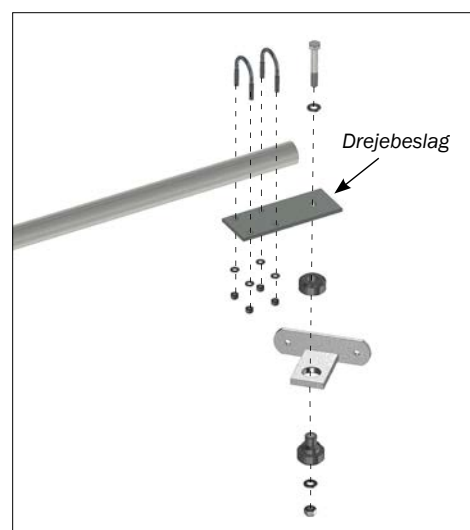
Vægbeslagenes placering afmærkes på væggen, og monteres med gennemgående murbolte. Begge vægbeslag vendes, så pladen med det store hul sidder så lavt som muligt.



Markering af vægbeslagenes placering

## MONTERING AF DREJEBESLAG PÅ RØR

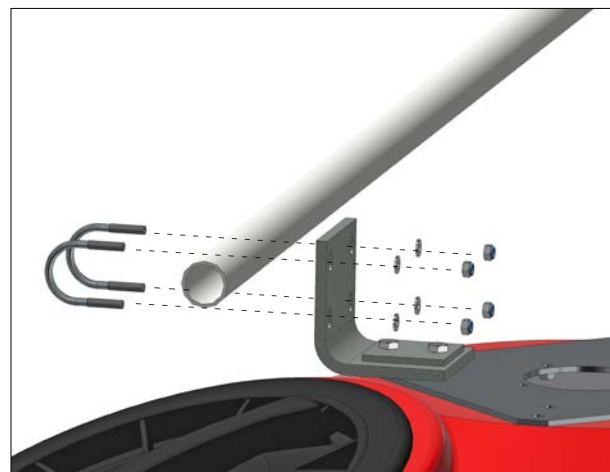
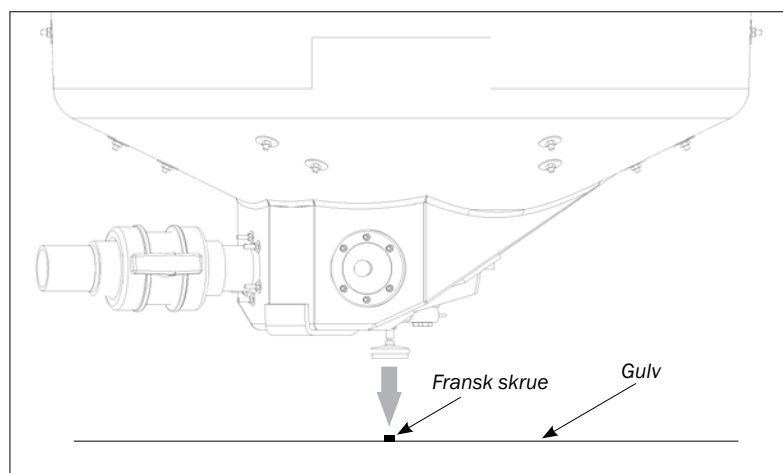
Drejebeslaget monteres på den ene ende af røret. To stk. U-bøjler sættes over røret og igennem drejebeslaget, og sammenspændes med skiver og låsemøtrikker.



## OPSTILLING AF TANKEN

Tanken placeres så maskinfoden står oven på den franske skrue, som er boret i gulvet. Tanken rettes op, og de to rør med påmonteret drejebeslag skal spændes på de to drejebeslag på toppen af tanken. To U-bøjler sættes over røret, og fastspændes med skiver og møtrikker som vist. Spænd ikke møtrikkerne for hårdt, da tanken senere skal rettes op.

Mens rørene fastspændes til drejebeslagene på toppen af tanken, kan drejebeslagene i den anden ende af rørene midlertidigt hægtes i vægbeslagene ved hjælp af en M12 sætskrue.



### OPRETNING AF TANKEN

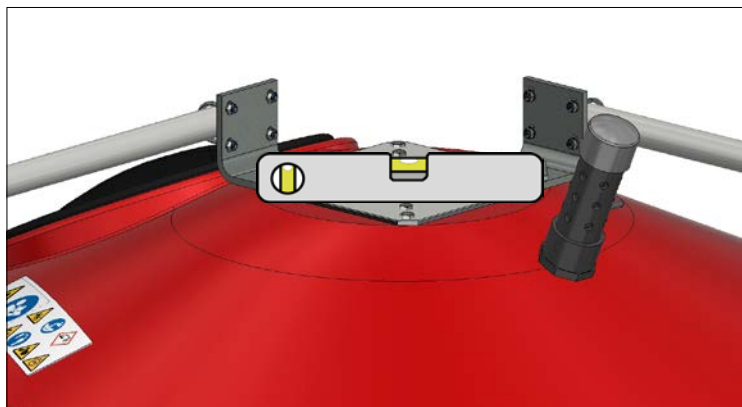
Tanken skal rettes op, så topflangen er vandret.

Hældningen kan justeres ved at løsne U-bøjlerne i et af drejebeslagene på toppen af tanken, og forskyde beslaget på røret, så flangen kommer til at ligge vandret. Justeringen foretages evt. på begge beslag.

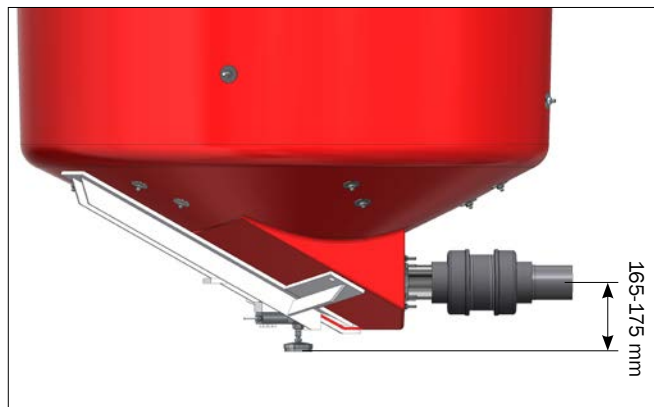
Når opretningen er afsluttet, spændes låsemøtrikkerne forsvarligt.

Rørene afkortes til passende længde, og enderne afgrates.

Kontrollér desuden udløbets højde over gulvet. Højden justeres ved at stille på maskinfoden under vejecellen (se illustration)



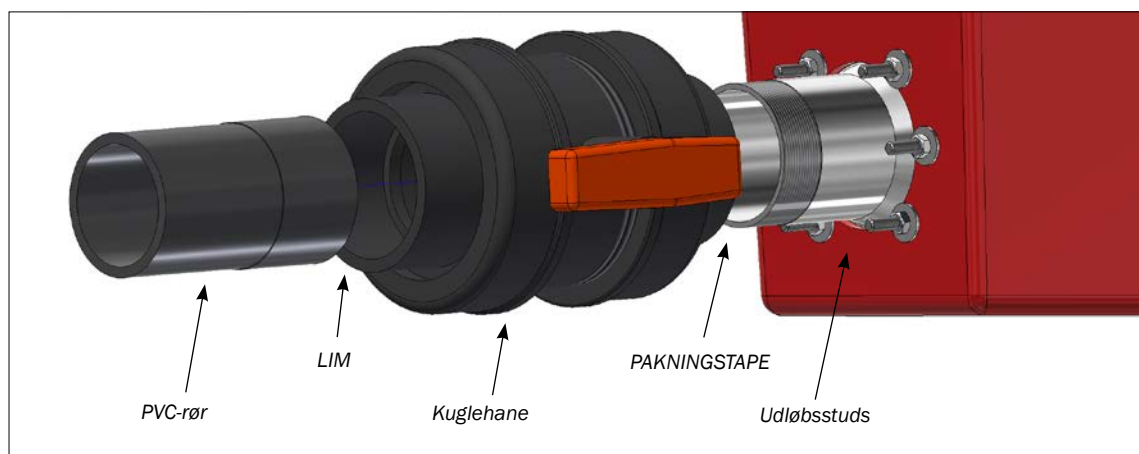
Opretning af tanken. Topflangen skal være vandret - brug et vaterpas



Afstanden fra gulv til centrum af udløb justeres

## RØR TIL TILSLUTNING AF PUMPE

På udløbsstuds i bunden af tanken monteres en kuglehane, et PVC rørstykke og derefter et stykke flexslange. Herefter monteres foderpumpen. Rørføringen fra udløbsstuds til pumpe, bør være så kort som muligt.



Rør til tilslutning af pumpe

## RØR TIL INDTAG AF FLYDENDE KOMPONENTER

Indløb for flydende komponenter (undtaget vand og syre) placeres i toppen af tanken (se ill.). Husk at tætte gennemføringen med en elastisk fuge omkring hullet.

Rørinstallationerne til de flydende komponenter, bør sammenføres til ét rør umiddelbart inden blandetanken.

### Indtag af vand gennem bunden af tanken:

Indløb af vand skal ske gennem røret til foderpumpen i bunden af tanken (se ill.).

### Indtag af syre gennem toppen af tanken:

Indløb af syretilsætning til foderet skal ske separat og placeres i toppen helt ude ved tankvæggen modsat mandelugen (se ill.).

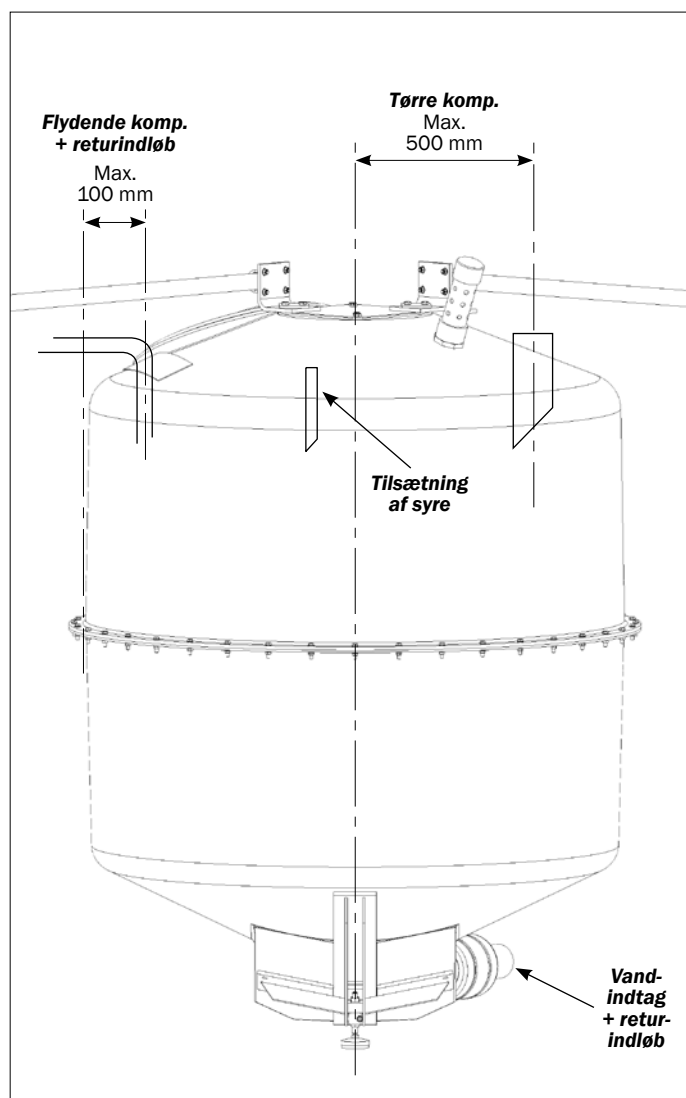
## RØR TIL INDTAG AF TØRRE KOMPONENTER

Indløbet for tørre komponenter placeres i toppen af blandetanken (se ill.). Indløbsrøret bruges som skabelon.

Indløbsrørets anlægsflade fuges, og monteres i tanken. Udvendigt isættes skruer, og indvendigt påsættes skiver og møtrikker, som tilspændes.

Øverst på indløbsrøret påspændes en gummimanchet med et spændebånd.

Alle indløbsrør bestilles separat.



Indløb for tørre og flydende komponenter

### RETURRØR

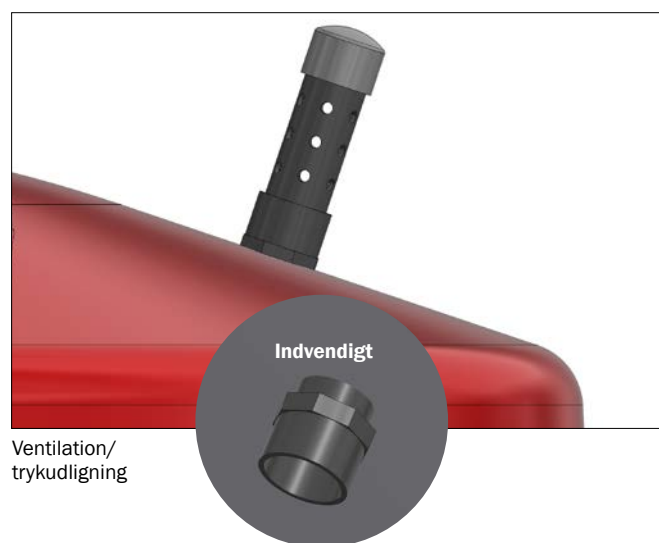
Returrørene bør føres sammen til ét rør, umiddelbart inden blandetanken. Der er flere muligheder for placering af returindløb til tanken:

- I toppen af tanken, ca. 100 mm fra tankens side (på samme vis som indløbsrøret for flydende komponenter).
- I siden af tanken
- I bunden af tanken (gennem røret til foderpumpen)

Vær opmærksom på, at foderstrålen fra returrøret ikke må rettes direkte ned i tankens sump, da der herved kan trækkes luft med ud i foderrøret.

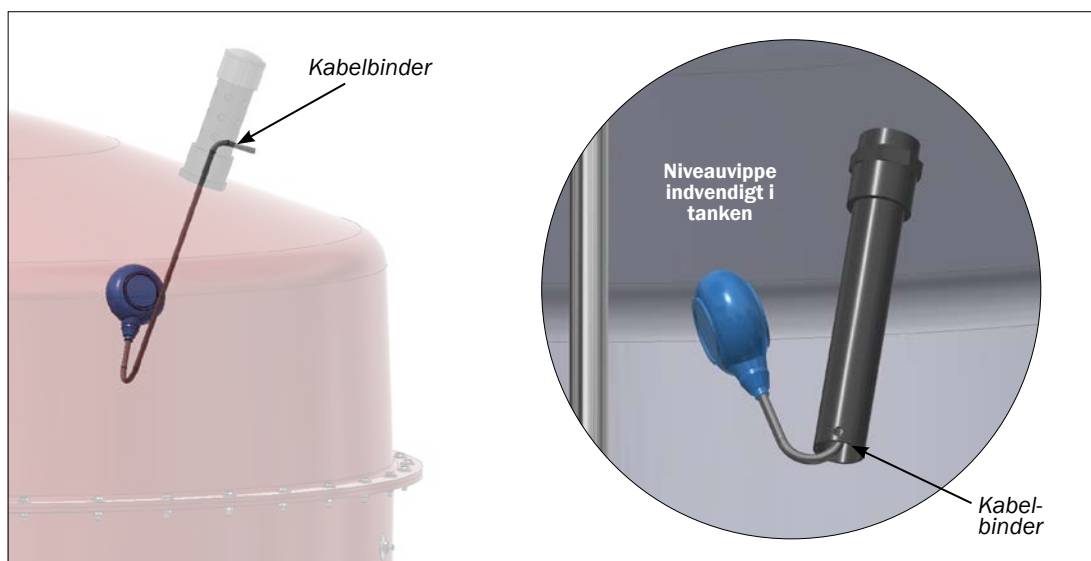
### RØR TIL VENTILATION I TANK

Ventilationsrøret placeres i toppen af tanken. Husk at tætne gennemføringen med en elastisk fuge omkring hullet.



### MONTERING AF NIVEAUVIPPE

Niveauvippen monteres i røret til ventilation. Fastgør med kabelbindere (som vist), så niveauvippen holdes fri af akslen.



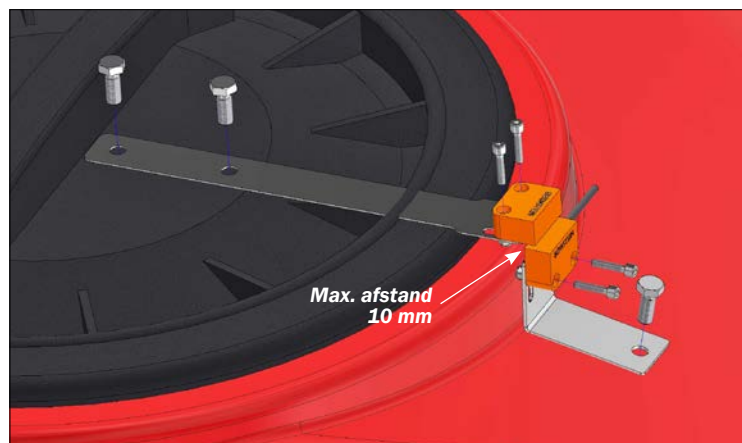


## SAFETY SWITCH

På mandelugen monteres en safety switch, som sørger for, at motoren slår fra, når lugen åbnes.

Medfølgende beslag monteres med sætskruer og låsemøtrikker. Omkring skruerne tættes med fugebånd.

Selve sensoren monteres efterfølgende på beslagene med umbracoskruer. Delen med kabel monteres på tankdelen.



Safety switch på mandelugen



Hvis lugen er placeret med grebet vendende i horisontal retning, monteres beslaget til safety switch på grebet på lugen



Hvis lugen er placeret med grebet vendende lodret, monteres beslaget til safety switch vinkelret på grebet på lugen

## MANUEL VASK AF TANKEN (INDVENDIGT)

Ønsker man at vaske tanken grundigt indvendigt, kan dette gøres med en højtryksrenser.

Vær opmærksom på at følge sikkerhedsforskrifterne nøje:

- Strømmen til tanken afbrydes. Under vask af tanken, må det ikke være muligt at starte gearmotoren.
- Inden vask af tanken påbegyndes, skal tanken udluftes grundigt. Dette gøres bedst ved at fjerne inspektionsdækslet i bunden af tanken, og derefter skylle tanken grundigt med vand.
- Arbejde i tanken skal altid overvåges af en person uden for tanken.

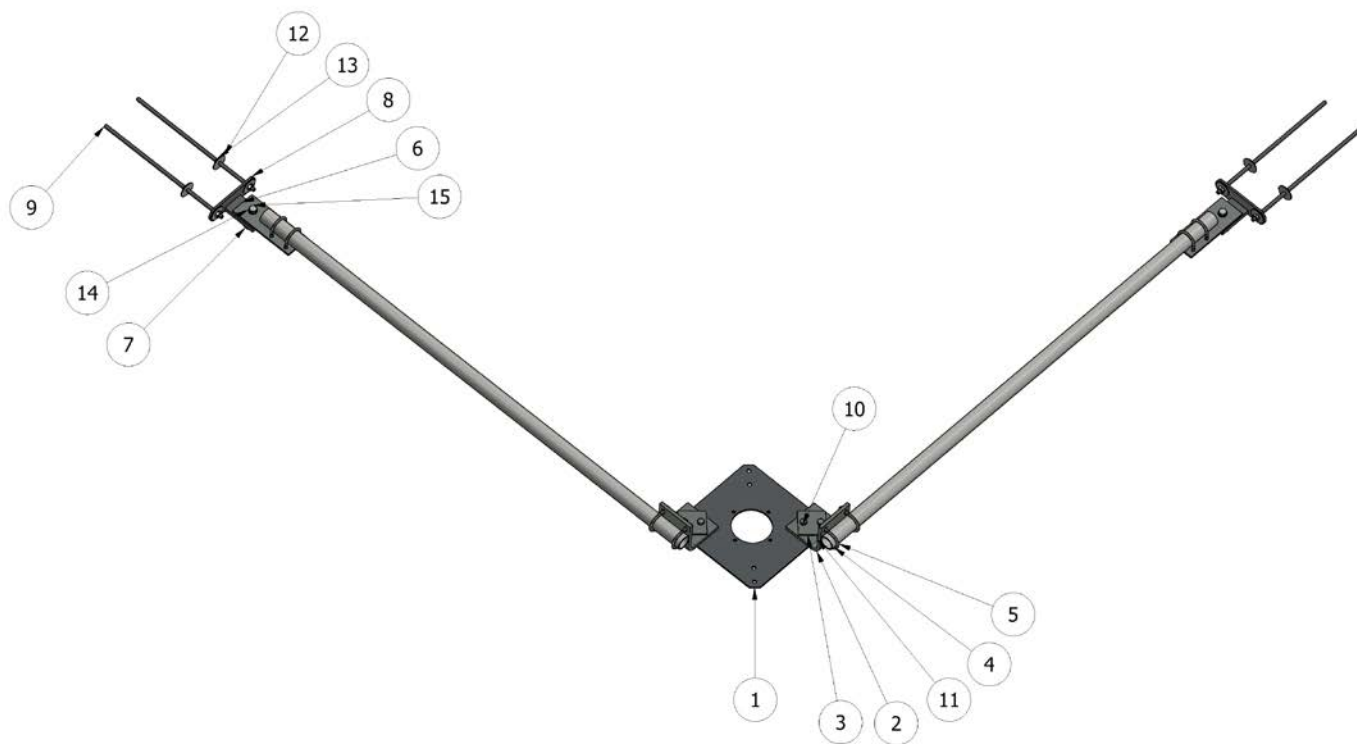
## DEMONTAGE - SIKKERHEDSHENSYN

Ved demontering, skal sikkerhedsforskrifterne følges nøje:

- Under demonteringen af enkelte dele, samt arbejde i tanken, må det ikke være muligt at starte gearmotoren. Desuden skal arbejde i tanken altid overvåges af en person uden for tanken.
- Før arbejde indvendigt i tanken påbegyndes, skal tanken udluftes grundigt. Dette gøres bedst ved at fjerne inspektionsdækslet i bunden af tanken, og derefter skylle tanken grundigt med vand.
- Når de relevante sikkerhedsforanstaltninger er fulgt, kan en eller flere dele demonteres. Se denne vejledning for oplysninger om hvordan de enkelte dele er monteret.

## RESERVEDELSLISTE - SUPPORTSÆT TIL ETBENET VANDTANK 1000+1900 LITER

RESERVEDELE - ETBENET TANK, SUPPORTSÆT			
	Varenr.	Beskrivelse	Stk.
1	0139-522	TANKFLANGE Ø160 MED MØTRIK	1
2	0139-946	DREJEBESLAG TANKFLANGE	2
3	0139-725	LILLE BESLAG FOR TANK VF4	2
4	0139-623	RØR FOR STØTTEBESLAG VF5 1,5M	2
5	90100047	U-BØJLE 1 1/4' X M8	8
6	0139-625	DREJEBESLAG 5/4' RØR	2
7	23900294	BARRYMOUNT NO 22002-15	2
8	0139-624	VÆGBESLAG VF5	2
9	0511-110	MURBOLT FZB M10X420	4
10	30310040	SÆTSKRUE M10X40 A2 DIN 933	4
11	33908013	LÅSEMØTRIK M8 FZB DIN 985	16
12	0521-102	SKÆRMSKIVE Ø10X40X2,5 FZB	8
13	33210017	MØTRIK M10 FZB DIN 934	8
14	35600080	PLANSKIVE Ø12X13/24/2,5 A2 DIN125 A	4
15	32900015	MASKINBOLT M12X80 FZB KVAL. 109 DIN 931	2



## SPARE PARTS - ONE-LEGGED TANK 1000 L

	Item no.	Description	Pcs.
	0139-010		
1	0139-611	UNDERPART FOR KAR VF5	1
2	0139-738	OVERPART FOR KAR VF5 1000 KG	1
3	0300-216	UDLUFTNING FOR BLANDETANK	1
4	0300-262	RØR FOR NIVEAUFØLER	1
5	71200012	NIVEAUVIPPE/FYLDNING	1
6	0139-522	TANKFLANGE Ø160 MED MØTRIK	1
7	30310030	SÆTSKRUE M10X30 A2 DIN 933	4
8	30308035	SÆTSKRUE M8X35 A2 DIN 933	40
9	35600037	PLANSKIVE Ø8X8,4/16/1,6 A2 DIN 125 A	96
10	33508013	MØTRIK M8 A2 VOKSBEH. DIN 934	58
11	35600058	SKÆRMSKIVE Ø8X8,4/24/2 A2 DIN9021	12
12	0140-140	UDLØBSRØR TIL VÅDFODRINGS TANK VF7	1
13	0139-495	INSPEKTIONSFLANGE VF4	1

	Item no.	Description	Pcs.
14	0139-496	INSPEKTIONSDÆKSEL VF4	1
15	0138-451	MEMBRAN DN40 SAK 70+VÆV 289805	1
16	0140-064	PVC KUGLEHANE 3' /Ø90GEVIND/MUFFE	1
17	0140-063	PVC RØR Ø90 TIL 3' VENTIL	1
18	0140-040	ACO FUNKI LOGO LABEL 30X30 CM. TIL TANK	1
19	0140-035	ADVARSELS LABEL 35X10 CM. TIL ANK	1
20	74520	FLEXIBEL FUGEMASSE 300ML	1
21	29100001	GEVINDTAPE, RULLE Á 10M	1
22	0140-036	AFDÆKNINGS LABEL 45X45 MM TIL 0140-035	6
23	29900003	FUGEBÅND 6MM, SÆLGES I HELE RULLER Á 8 M	1
24	76200023	KABELBINDER 290X4,5 SORT	2
25	0139-505	VEJECELLESÆT VF4	1
26	0139-492	TANKFLANGE B5 F/GLASF.VANDTANK	1



## RESERVEDELSLISTE - ETBENET VANDTANK 1900 LITER

SPARE PARTS - ONE-LEGGED TANK 1900 L			
	Item no.	Description	Pcs.
	0139-011		
1	0139-611	UNDERPART FOR KAR VF5	1
2	0139-612	OVERPART F. KAR VF5 1900 KG	1
3	0300-216	UDLUFTNING FOR BLANDETANK	1
4	0300-262	RØR FOR NIVEAUFØLER	1
5	71200012	NIVEAUVIPPE/FYLDNING	1
6	0139-522	TANKFLANGE Ø160 MED MØTRIK	1
7	30310030	SÆTSKRUE M10X30 A2 DIN 933	4
8	30308035	SÆTSKRUE M8X35 A2 DIN 933	40
9	35600037	PLANSKIVE Ø8X8,4/16/1,6 A2 DIN 125 A	96
10	33508013	MØTRIK M8 A2 VOKSBEH. DIN 934	58
11	35600058	SKÆRMSKIVE Ø8X8,4/24/2 A2 DIN9021	12
12	0140-140	UDLØBSRØR TIL VÅDFODRINGS TANK VF7	1
13	0139-495	INSPEKTIONSFLANGE VF4	1

	Item no.	Description	Pcs.
14	0138-451	MEMBRAN DN40 SAK 70+VÆV 289805	1
15	0139-496	INSPEKTIONSDÆKSEL VF4	1
16	0140-064	PVC KUGLEHANE 3" /Ø90GEVIND/MUFFE	1
17	0140-063	PVC RØR Ø90 TIL 3" VENTIL	1
18	0140-035	ADVARSELS LABEL 35X10 CM. TIL VF TANK	1
19	0140-040	ACO FUNKI LOGO LABEL 30X30 CM. TIL VF TANK	1
20	74520	FLEXIBEL FUGEMASSE 300ML	1
21	29100001	GEVINDTAPE, RULLE Å 10M	1
22	0140-036	AFDÆKNINGSLABEL 45X45 MM TIL 0140-035	6
23	29900003	FUGEBÅND 6MM, SÆLGES I RULLER Å 8M	1
24	76200023	KABELBINDER 290 X 4,5 SORT	2
25	0139-492	TANKFLANGE B5 F/GLASF.VANDTANK	1
26	0139-505	VEJECELLESÆT VF4	1

