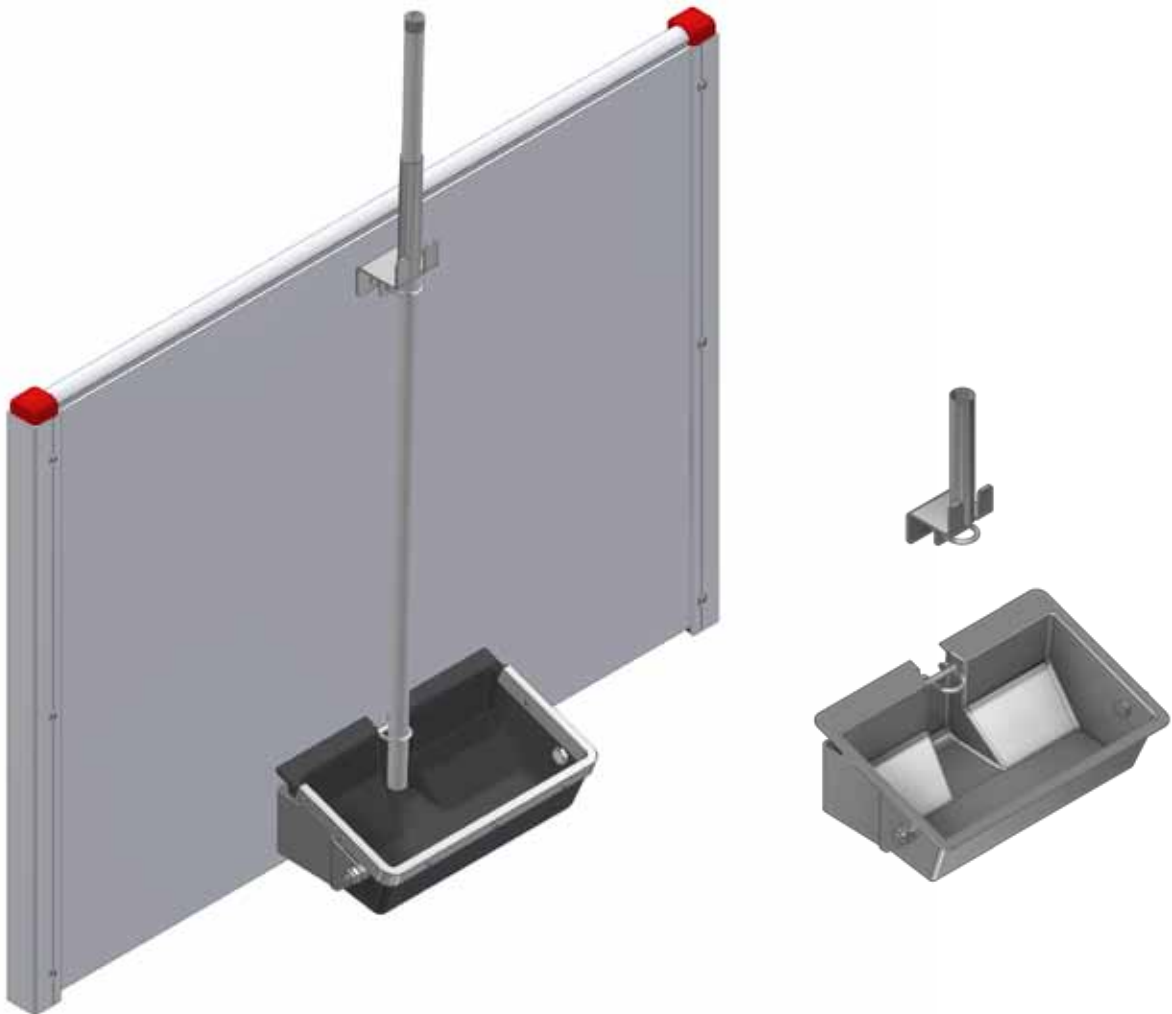


M-8029_DK

MONTAGEVEJLEDNING



**VIPPETRUG TIL SMÅRISE
PVC/RUSTFRI MED OPHÆNG**



ACO FUNKI A/S

Kirkevænget 5
DK-7400 Herning

Tel. +45 9711 9600

Fax +45 9711 9677

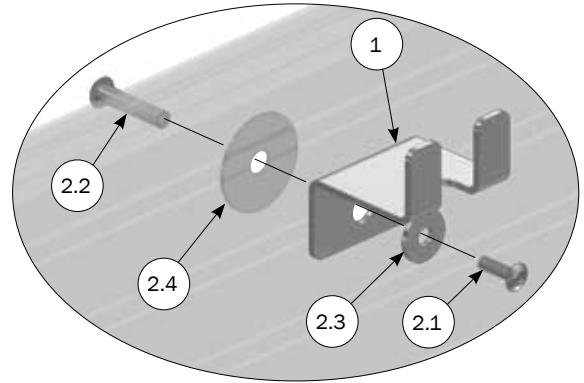
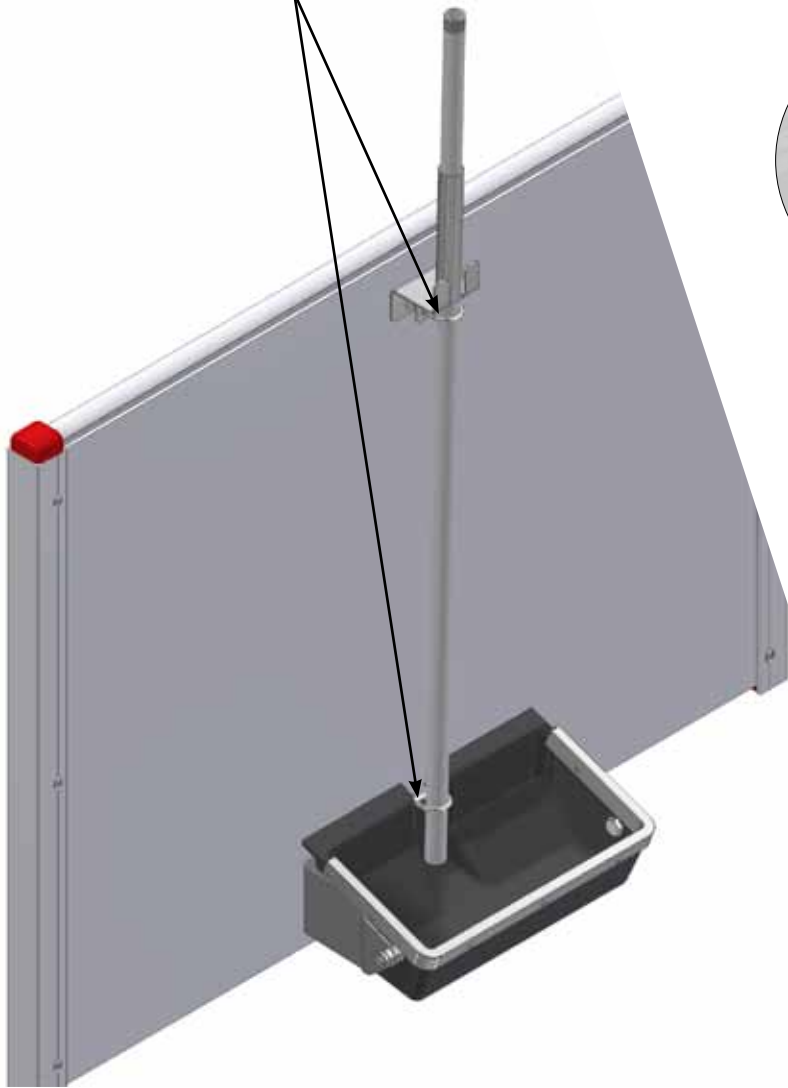
www.acofunki.com

FUNKI

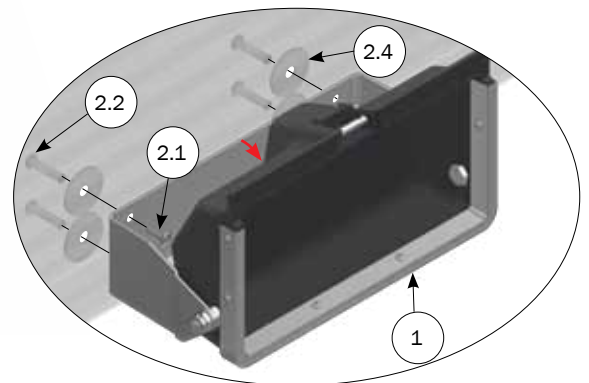
DANISH DESIGN | GERMAN QUALITY | GLOBAL EXPERIENCE

Enkelt vippebrug til smågrise på planke

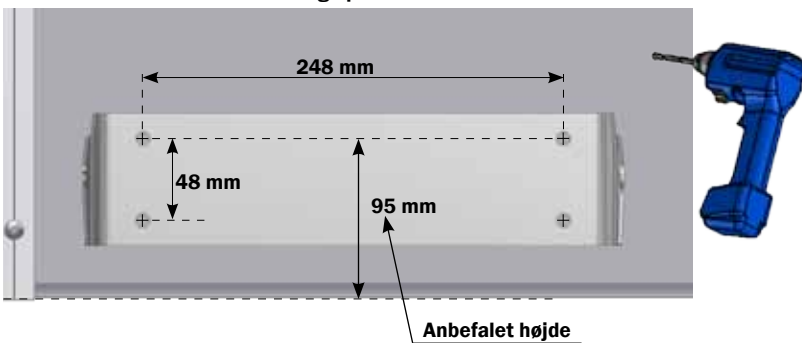
Montering af ubøjler til vippefunktion bagerst i vejledningen.



Beslag monteres så højt som muligt på planken.



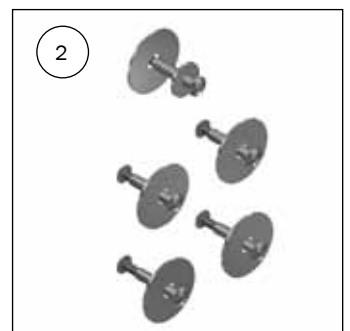
Forboring i planke



Anbefalet højde

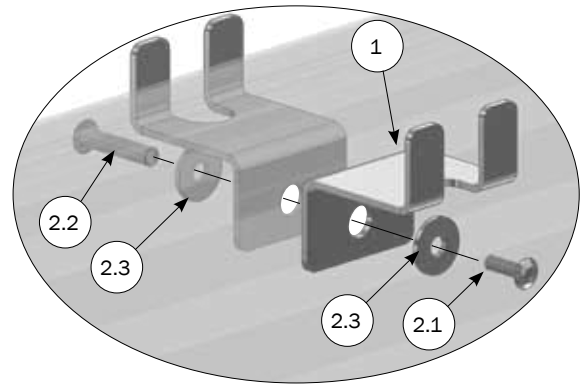
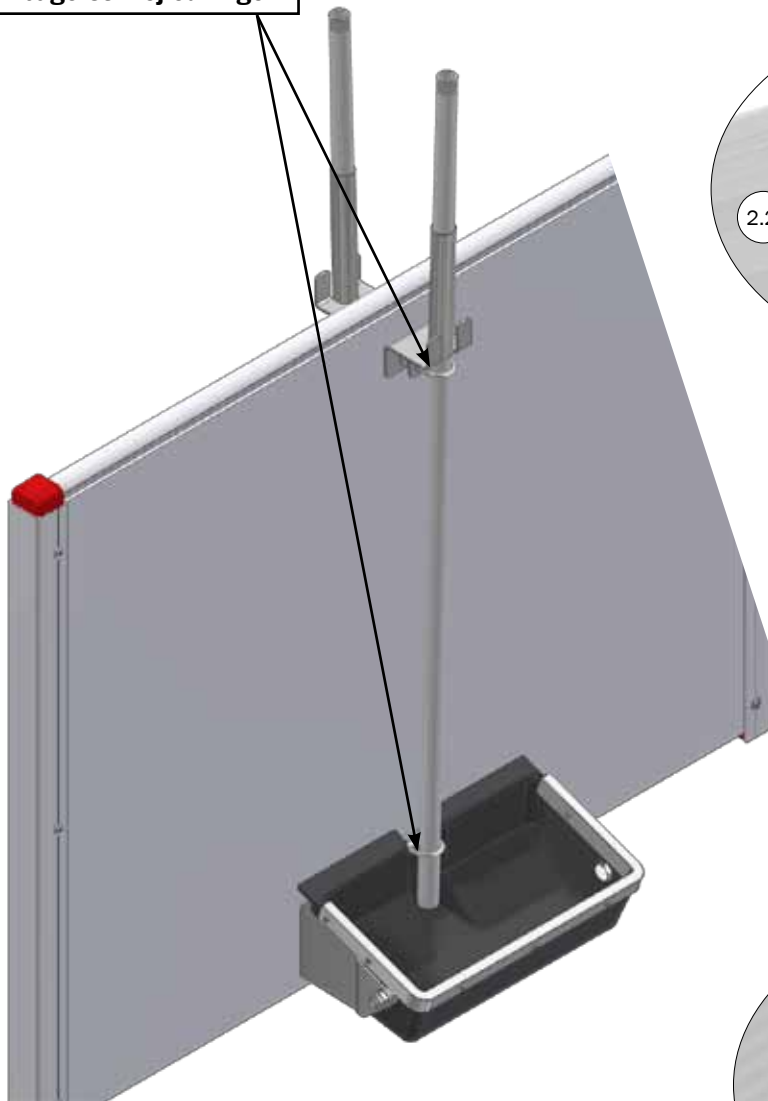
STYKLISTE

NR.	STK.	VARENR.	BESKRIVELSE
		1205903	VIPPETRUG TIL SMÅGRISE RUSTFRI MED OPHÆNG
1	1	1205901	VIPPETRUG TIL SMÅGRISE PVC MED OPHÆNG
2	1	4900901	MONTAGESÆT TIL VIPPETRUG TIL SØER MED OPHÆNG PÅ PLANKE
2.1	5	39106020	SAMLESKRUE M6X20 RUSTFRI TORX30
2.2	5	39206037	SAMLEMUFFE M6X37 RUSTFRI TORX30
2.3	1	35600058	SKÆRMSKIVE Ø8X8,4/24/2 A2 DIN9021
2.4	5	20037	MASTER CLAMP SKIVE Ø10, 5/Ø45 1,5 A2

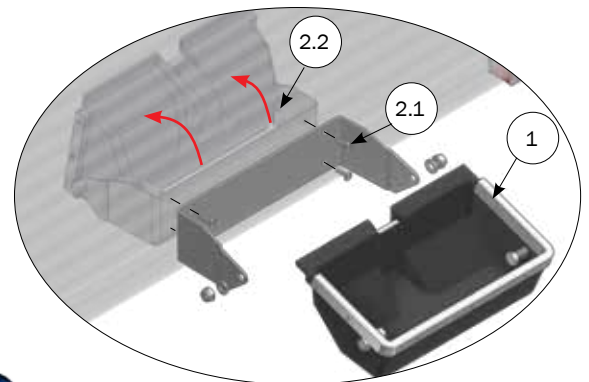


Dobbelt vippetrug til smårise på planke

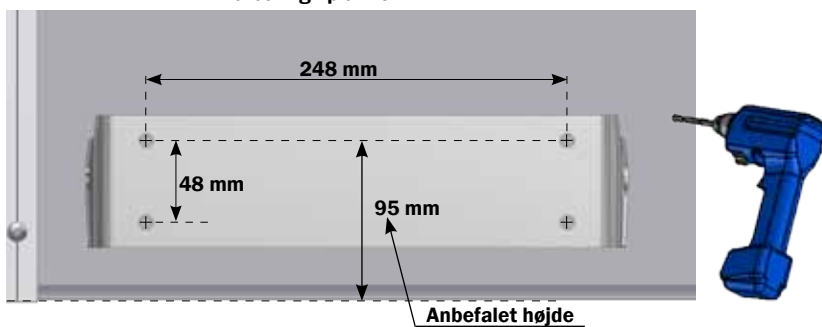
Montering af ubøjler til vippefunktion bagerst i vejledningen.



Beslag monteres så højt som muligt på planken.

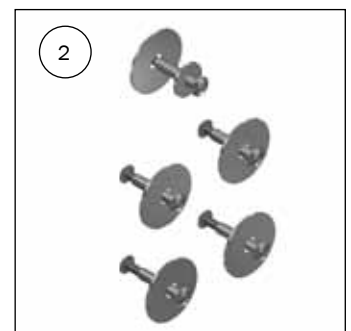


Forboring i planke



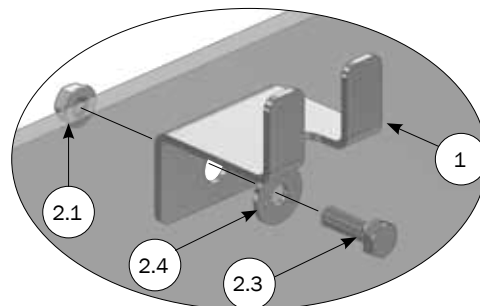
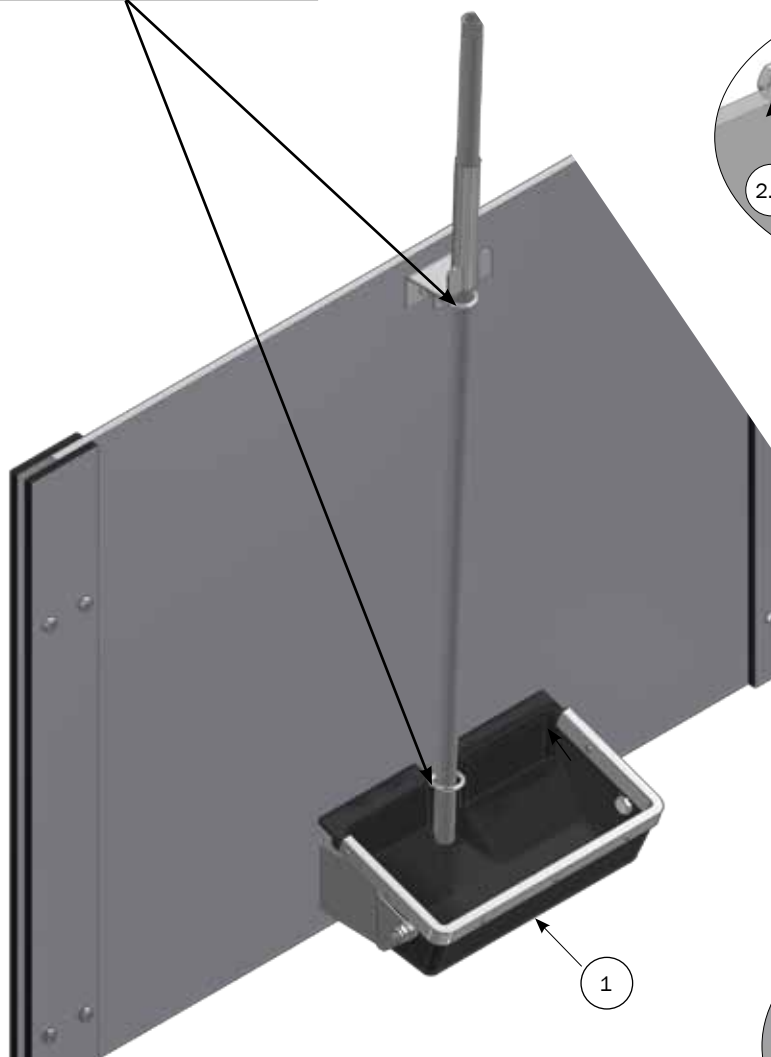
*Pos. 2.4 er ikke i brug ved montage af dobbelt trug på planke.

STYKLISTE			
NR.	STK.	VARENR.	BESKRIVELSE
		1205903	VIPPETRUG TIL SMÅGRISE RUSTFRI MED OPHÆNG
1	2	1205901	VIPPETRUG TIL SMÅGRISE PVC MED OPHÆNG
2	2 (1)	4900901	MONTAGESÆT TIL VIPPETRUG TIL SØER MED OPHÆNG PÅ PLANKE
2.1	10 (5)	39106020	SAMLESKRUE M6X20 RUSTFRI TORX30
2.2	10 (5)	39206037	SAMLEMUFFE M6X37 RUSTFRI TORX30
2.3	2 (1)	35600058	SKÆRMSKIVE Ø8X8,4/24/2 A2 DIN9021
*2.4	10 (5)	20037	MASTER CLAMP SKIVE Ø10, 5/Ø45 1,5 A2

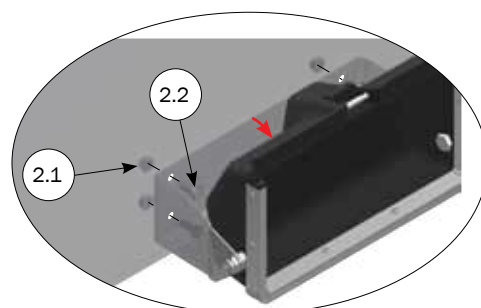


Enkelt vippetrug til smågrise på plade

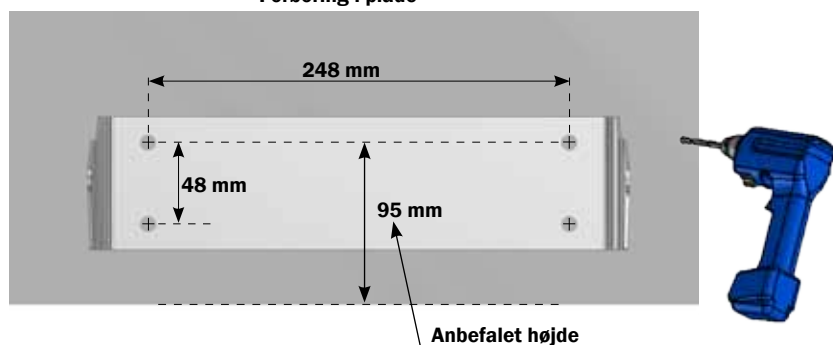
Montering af ubøjler til vippefunktion bagerst i vejledningen.



Monteres så højt som muligt på pladen.

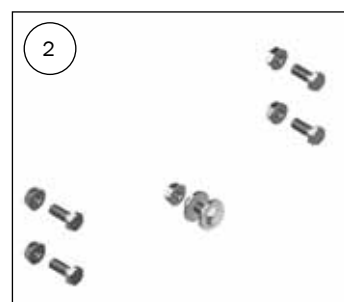


Forboring i plade



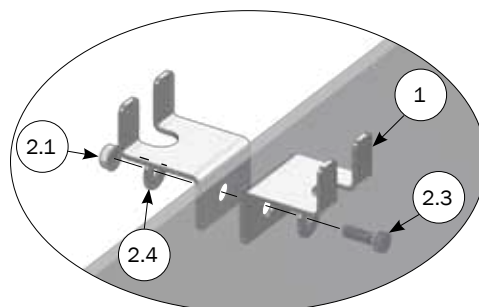
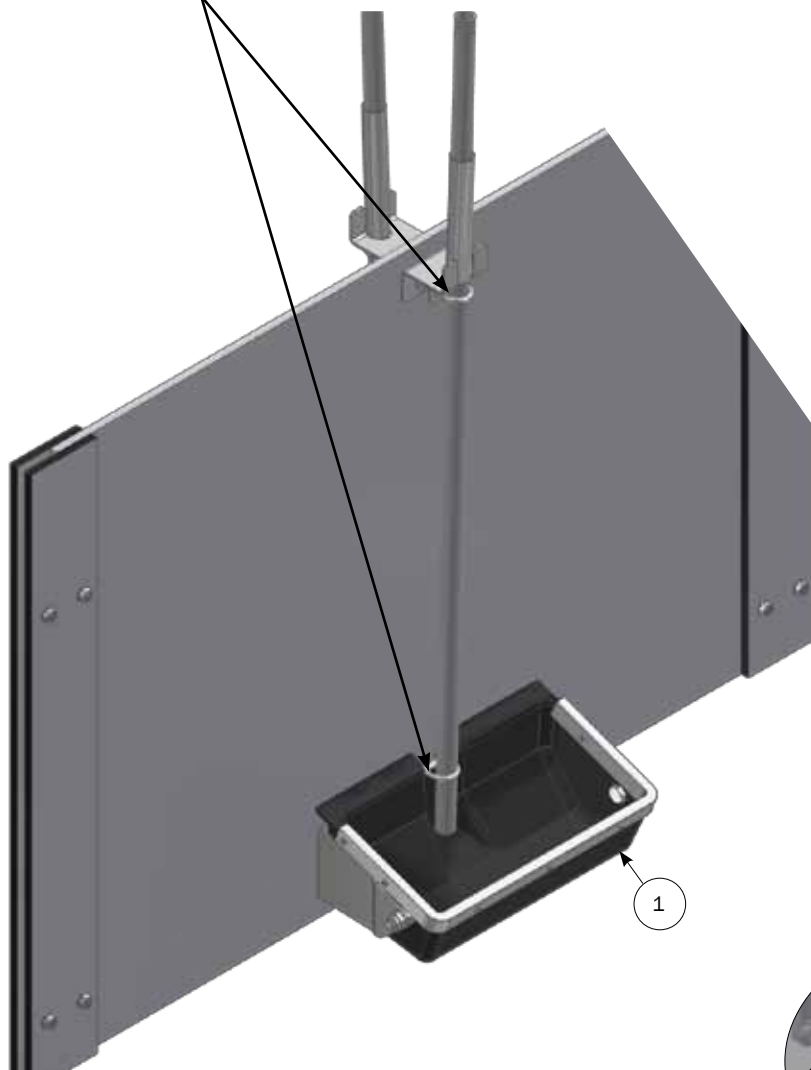
STYKLISTE

NR.	STK.	VAREN.R.	BESKRIVELSE
		1205903	VIPPETRUG TIL SMÅGRISE RUSTFRI MED OPHÆNG
1	1	1205901	VIPPETRUG TIL SMÅGRISE PVC MED OPHÆNG
2	1	4900904	MONTAGESÆT TIL VIPPETRUG MED OPHÆNG PÅ PLADE
2.1	5	68552	M8 FLANGEMØTRIK DIN 6923 A2
2.2	4	30308020	SÆTSKRUE M8X20 A2 DIN 933
2.3	1	30308025	SÆTSKRUE M8X25 A2 DIN 933
2.4	2	35600058	SKÆRMSKIVE Ø8X8,4/24/2 A2 DIN9021

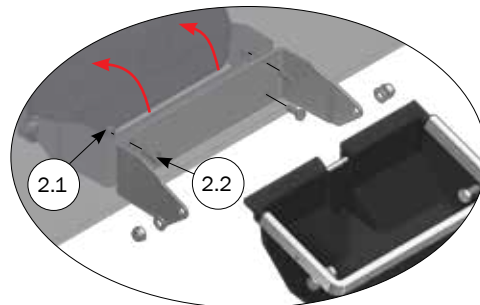


Dobbelt vippetrug til smågrise på plade

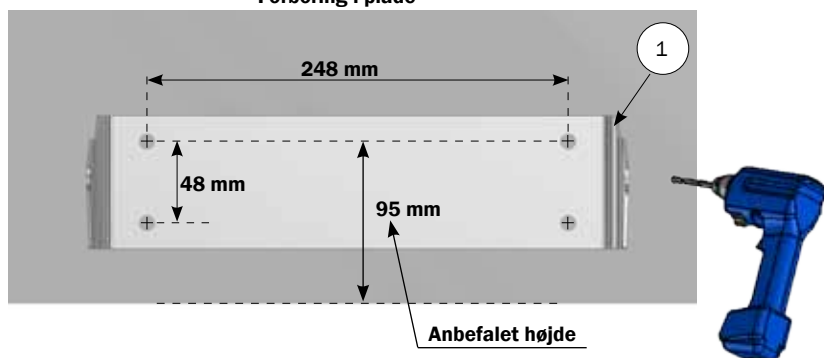
Montering af ubøjler til vippefunktion bagerst i vejledningen.



Monteres så højt som muligt på pladen.



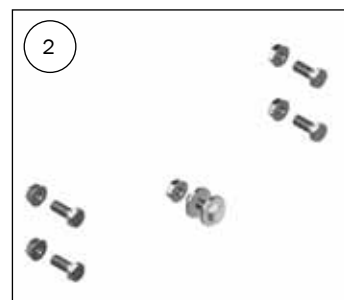
Forboring i plade



Anbefalet højde

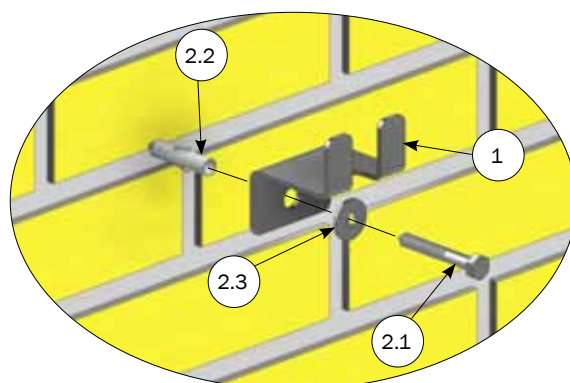
STYKLISTE

NR.	STK.	VARENR.	BESKRIVELSE
		1205903	VIPPETRUG TIL SMÅGRISE RUSTFRI MED OPHÆNG
1	1	1205901	VIPPETRUG TIL SMÅGRISE PVC MED OPHÆNG
2	1	4900904	MONTAGESÆT TIL VIPPETRUG MED OPHÆNG PÅ PLADE
2.1	5	68552	M8 FLANGEMØTRIK DIN 6923 A2
2.2	4	30308020	SÆTSKRUE M8X20 A2 DIN 933
2.3	1	30308025	SÆTSKRUE M8X25 A2 DIN 933
2.4	2	35600058	SKÆRMSKIVE Ø8X8,4/24/2 A2 DIN9021



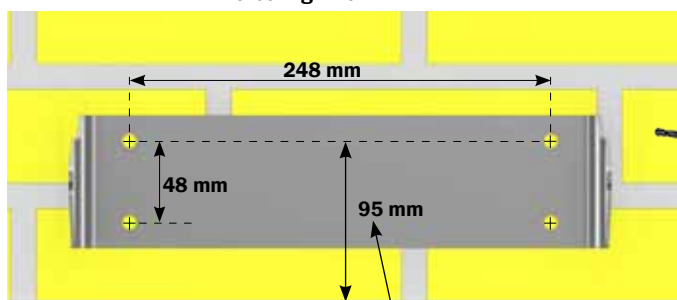
Vippetrug til smågrise på mur

Montering af ubøjler til vippefunktion bagerst i vejledningen.

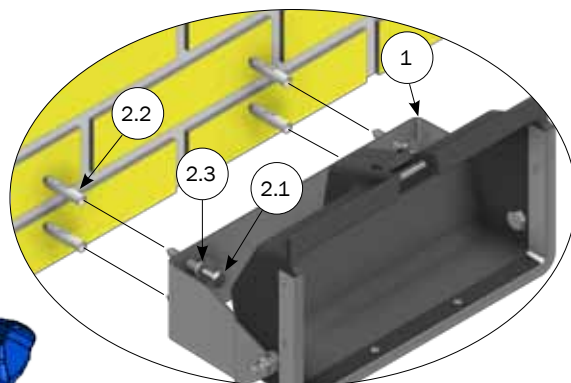


Beslag monteres så højt som muligt på muren.

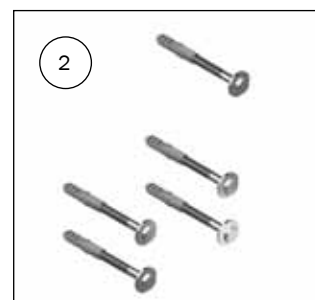
Forboring i mur



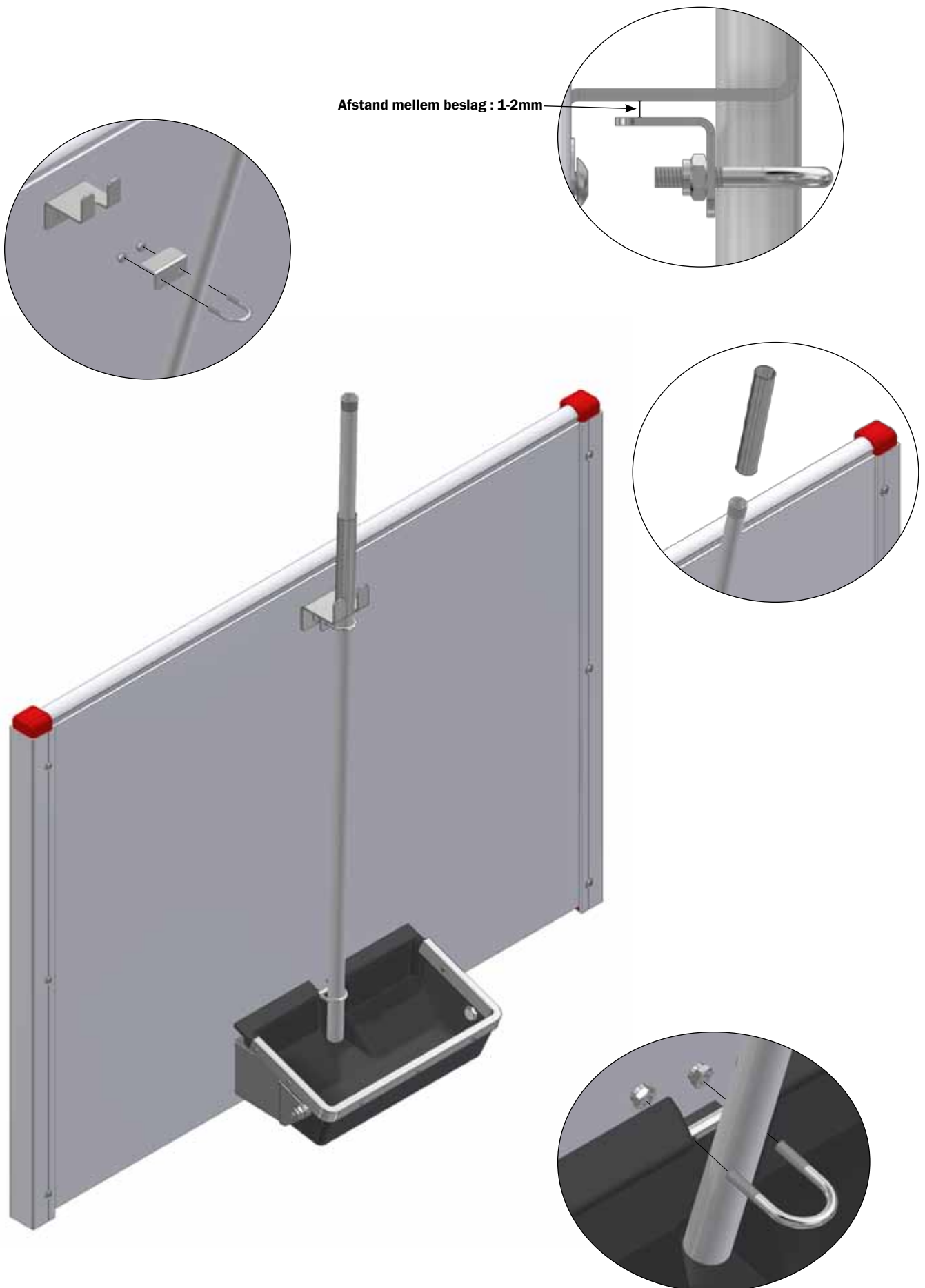
Anbefalet højde



STYKLISTE			
NR.	STK.	VARENØR.	BESKRIVELSE
		1205903	VIPPETRUG TIL SMÅGRISE RUSTFRI MED OPHÆNG
1	1	1205901	VIPPETRUG TIL SMÅGRISE PVC MED OPHÆNG
2	1	4900902	MONTAGESÆT TIL VIPPETRUG TIL SØER MED OPHÆNG PÅ MUR
2.1	5	34908061	FRANSK SKRUE M8X60 A2 DIN 571
2.2	5	39900120	DYBEL 10X50MM
2.3	5	35600058	SKÆRMSKIVE Ø8X8,4/24/2 A2 DIN9021



Montering af ubøjler



Brug af vippefunktion

