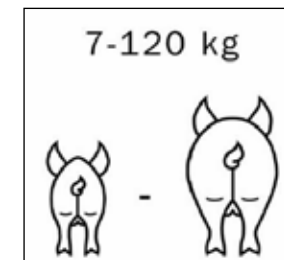
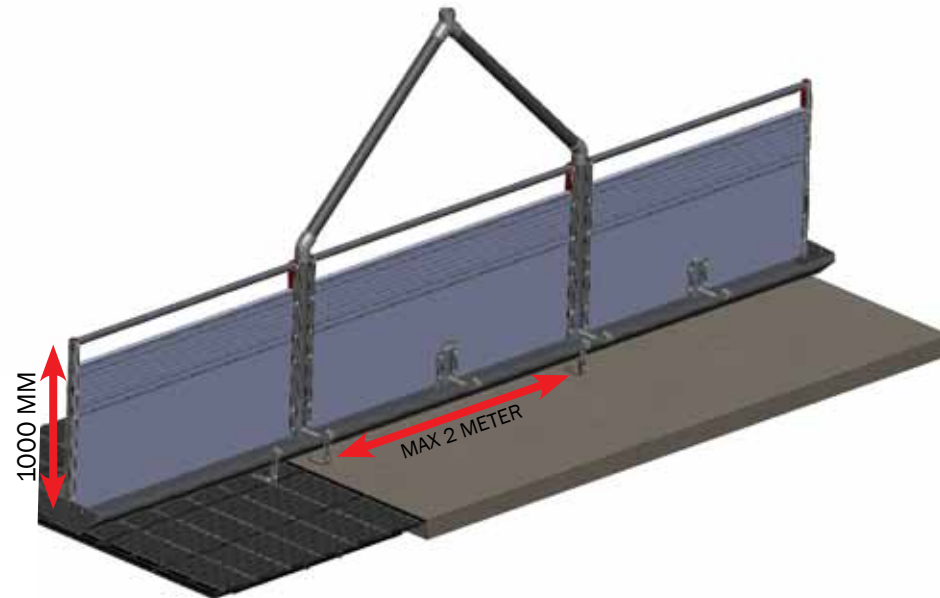


|M-8026_DK|

MONTAGEVEJLEDNING



ACO FUNKI A/S
Kirkevænget 5
DK-7400 Herning

Tel. +45 9711 9600
www.acofunki.com
www.egebjerg.com

INN-O-WALL

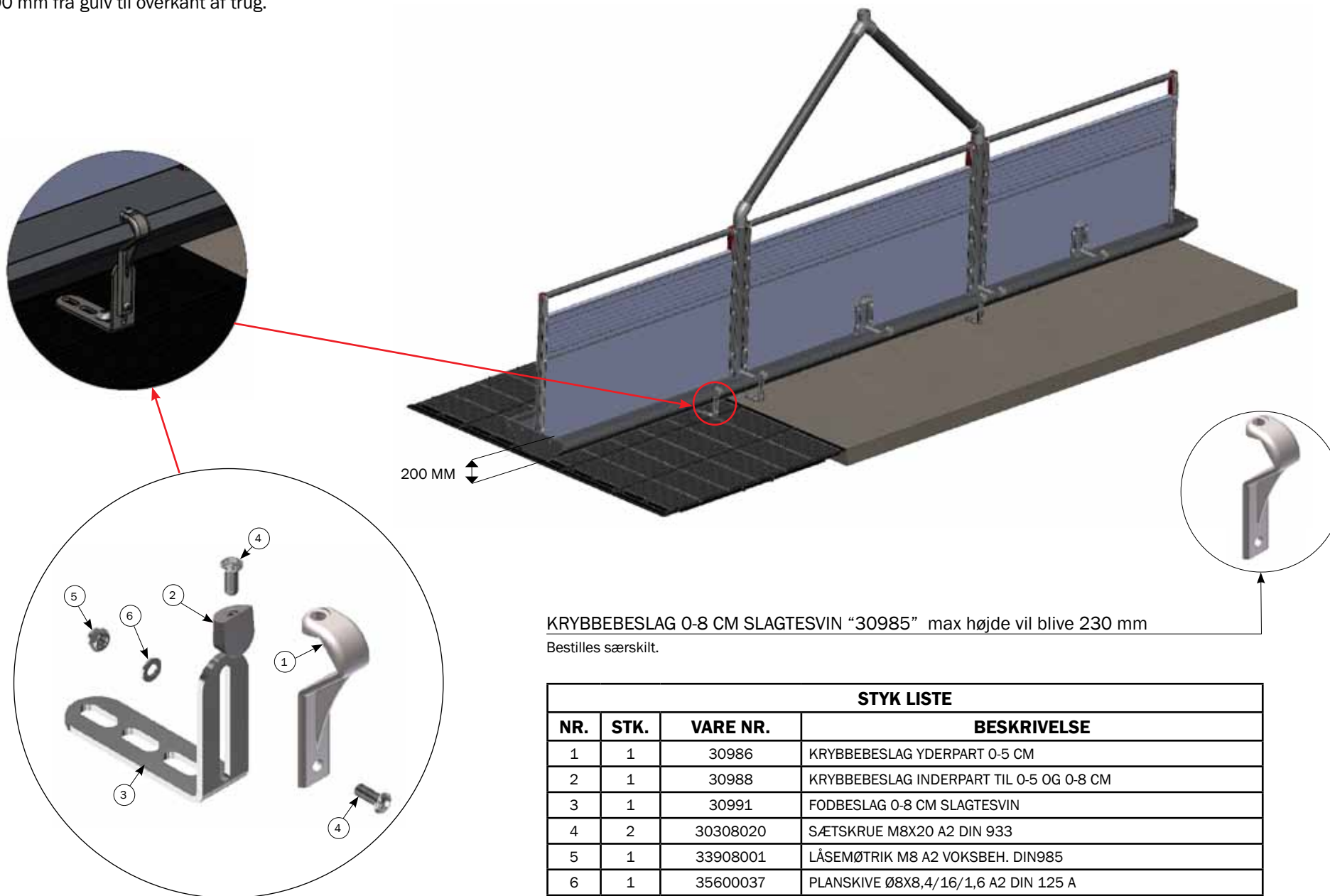
RUSTFRI STÅL KRYBBE

Danish Design | German Quality | Global Experience

MONTERING AF EKSTRA FODBESLAG ELLER TIL ENKELT KRYBBE

Part № 31001

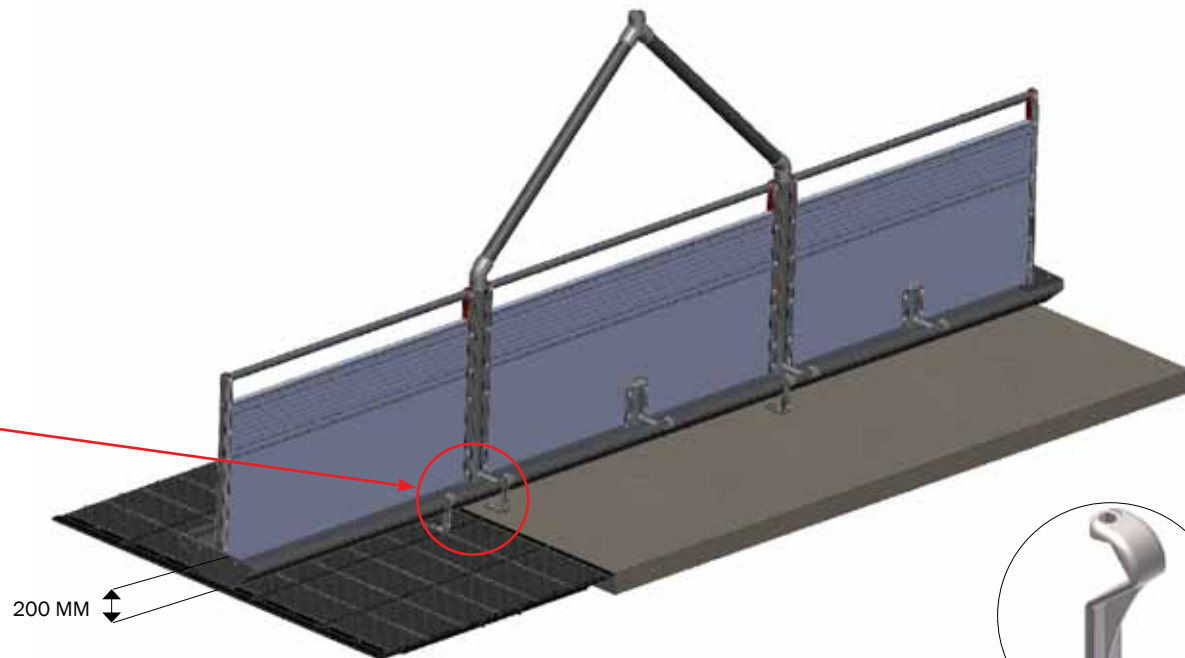
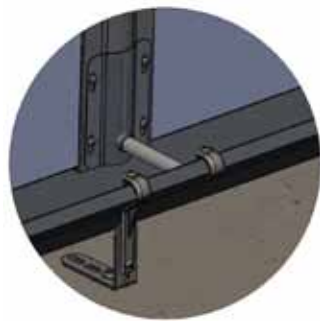
Max højde 200 mm fra gulv til overkant af trug.



MOTERING AF FODBESLAG OG STØTTE TIL DOBBELT KRYBBE MED INTEGRERET NEDLØB

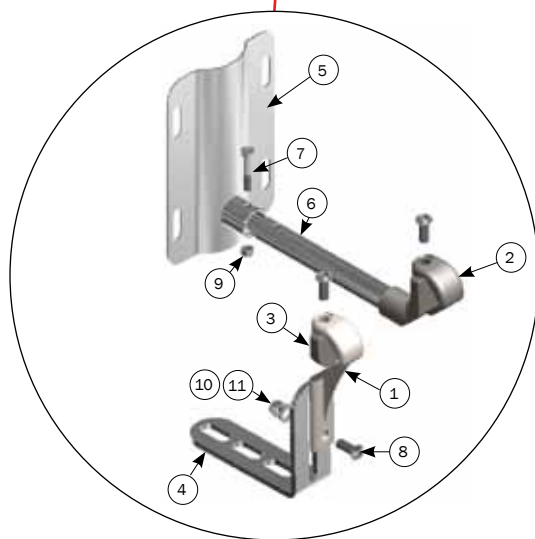
Part № 31000

Max højde 200 mm fra gulv til overkant af trug.



KRYBBEBESLAG 0-8 CM SLAGTESVIN "30985" max højde vil blive 230 mm

Bestilles særskilt.

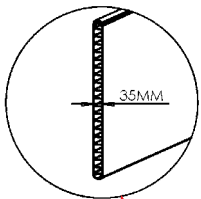
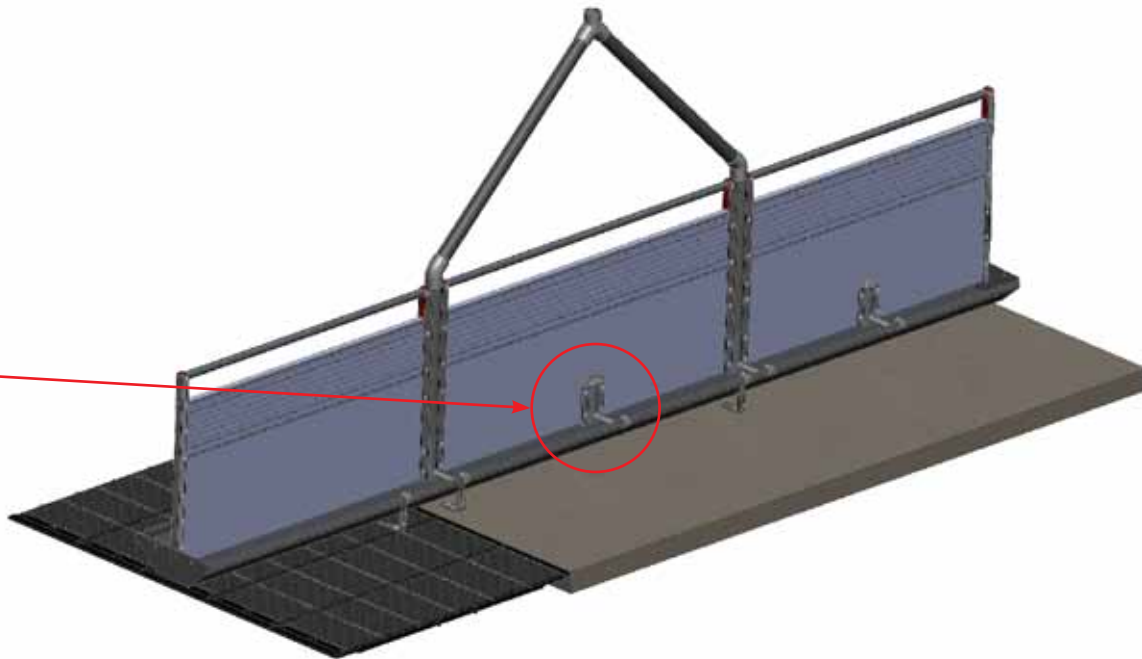
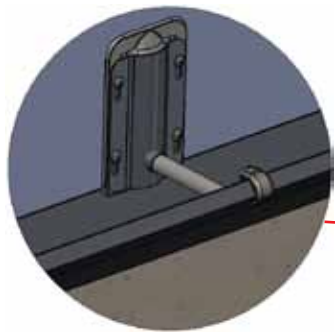


STYK LISTE

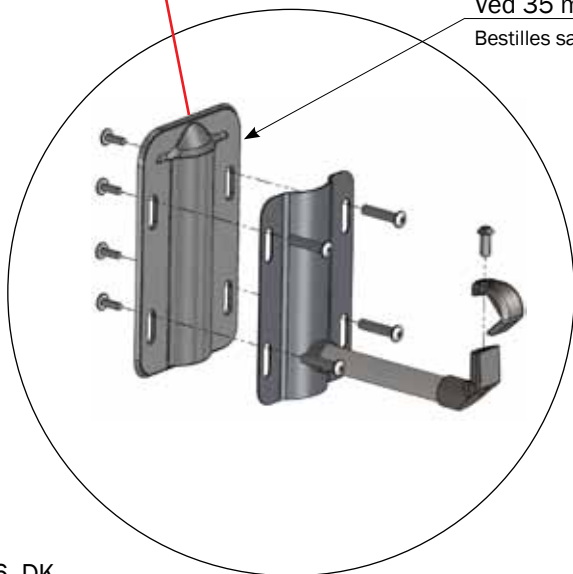
NR.	STK.	VARE NR.	BESKRIVELSE
1	4	30986	KRYBBEBESLAG YDERPART 0-5 CM
2	4	30987	KRYBBEBESLAG YDERPART FOR STØTTEFOD
3	4	30988	KRYBBEBESLAG INDERPART FOR 0-5 OG 0-8 CM
4	4	30991	FODBESLAG 0-8 CM SLAGTESVIN
5	4	30995	STØTTEBESLAG TIL NEDLØB INN-O-WALL SLAGTESVIN
6	4	30997	KRYBBEBESLAG INDERPART MED PÅSVEJST RØR SLAGTESVIN
7	4	67220	M6 X 35 MASKINBOLT DIN 931 A2
8	12	30308020	SÆTSKRUE M8X20 A2 DIN 933
9	4	33596010	LÅSEMØTRIK M6 A2 VOKSBEH. DIN985
10	4	33908001	LÅSEMØTRIK M8 A2 VOKSBEH. DIN985
11	4	35600037	PLANSKIVE Ø8X8,4/16/1,6 A2 DIN 125 A

MONTERING AF ADAPTER FOR STØTTEBEN TIL 35 MM PLANKE

Part № 30053

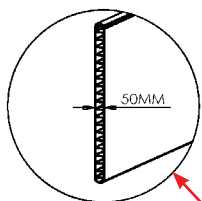
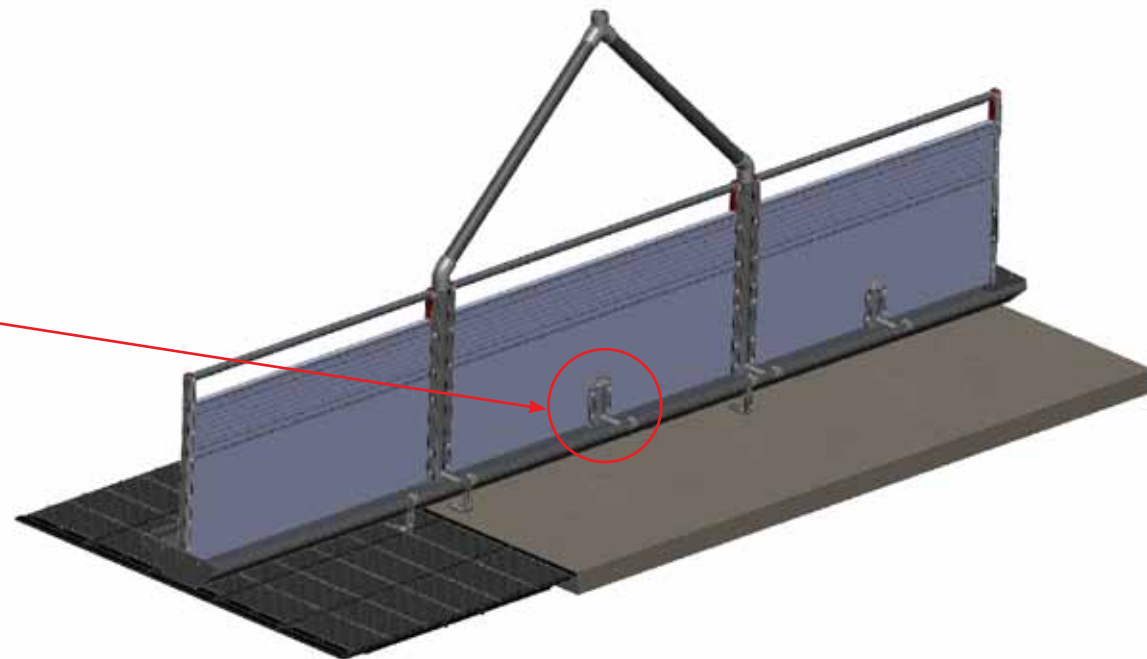
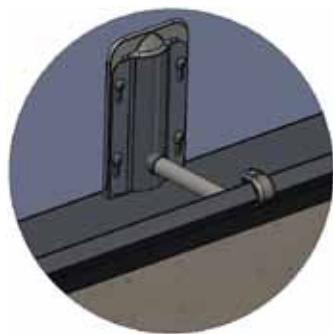


Ved 35 mm planke uden integreret nedløb bruges "30053"
Bestilles særskilt.



MONTERING AF ADAPTER FOR STØTTEBEN TIL 50 MM PLANKE

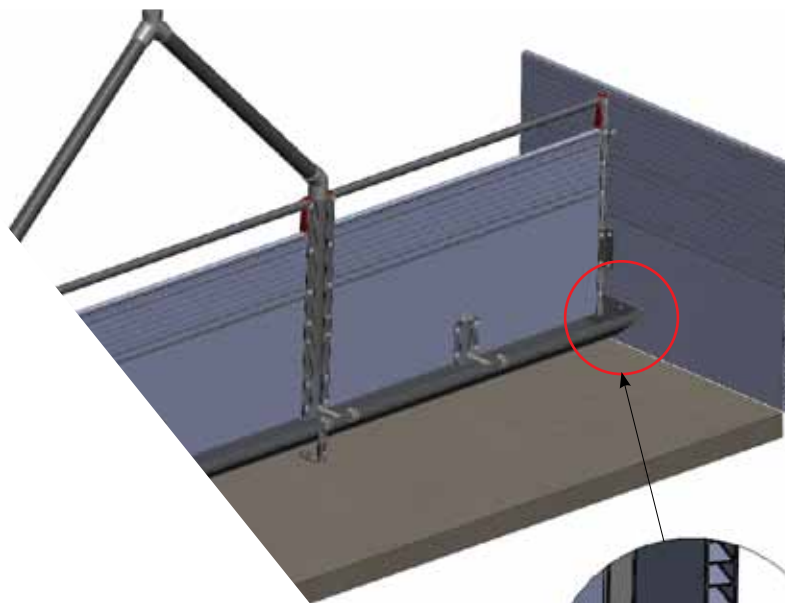
Part № 8530052



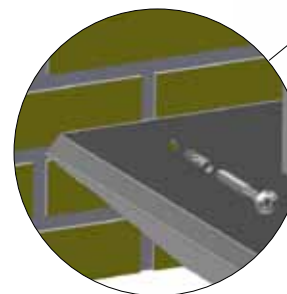
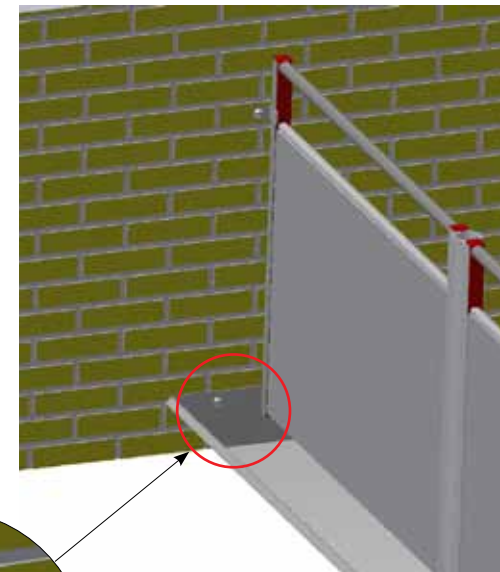
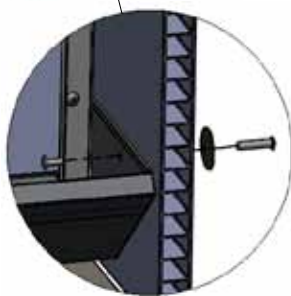
Ved 50mm planke uden integreret nedløb bruges "8530052"
Bestilles særskilt.

MONTAGESÆT TIL PLANKEVÆG/MUR

Part № 38532

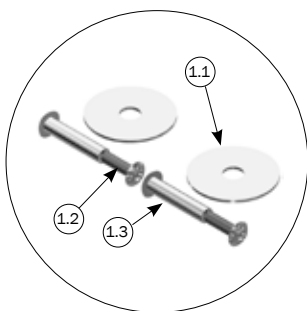


For montering af vådfoder væg se montagevejledning:
M-6199 CLEAN-O-FLEX 1000

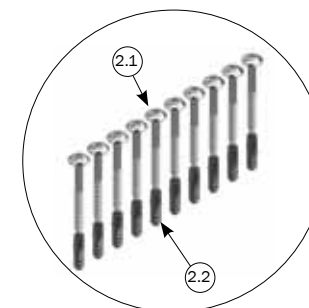


For montage af krybbe mod mur bruges "4800010"

Bestilles særskilt.

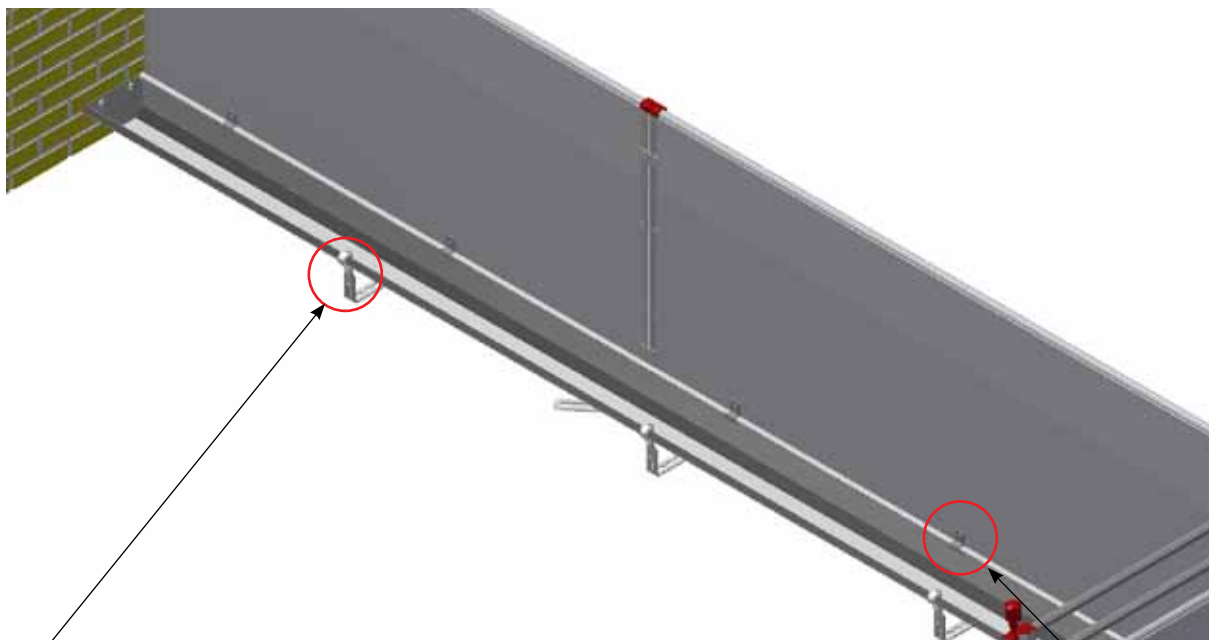


STYK LISTE			
NR.	STK.	VARE NR.	BESKRIVELSE
1	1	38532	MONTAGE SÆT T/TREMMER H75 MOD FORSTYKKE PLANKE
1.1	2	20037	MASTER CLAMP SKIVE Ø10, 5/Ø451,5 A2
1.2	2	39106020	SAMLESKRUE M6X20 RUSTFRI TORX30
1.3	2	39206037	SAMLEMUFFE M6X37 RUSTFRI TORX30
2	1	4800010	10 STK RF FRANSK SKRUE 10x70 + DYBEL
2.1	10(2)	67444	FRANSK SKRUE 10 X 70 TORX 50 RF
2.2	10(2)	39900001	DYBEL 12X60 MM



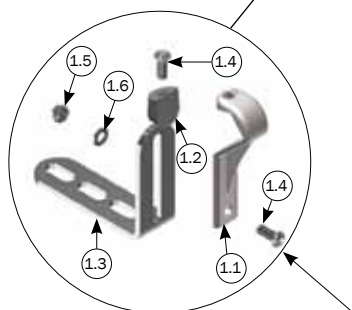
MONTAGESÆT TIL KRYBBE MOD PLANKE

Part № 31050



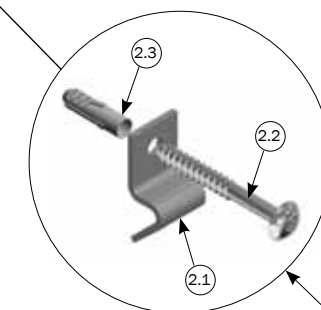
KRYBBEBESLAG 0-8 CM SLAGTESVIN "30985" max højde vil blive 230 mm

Bestilles særskilt.



Afstand mellem beslag maks. længde 150 cm

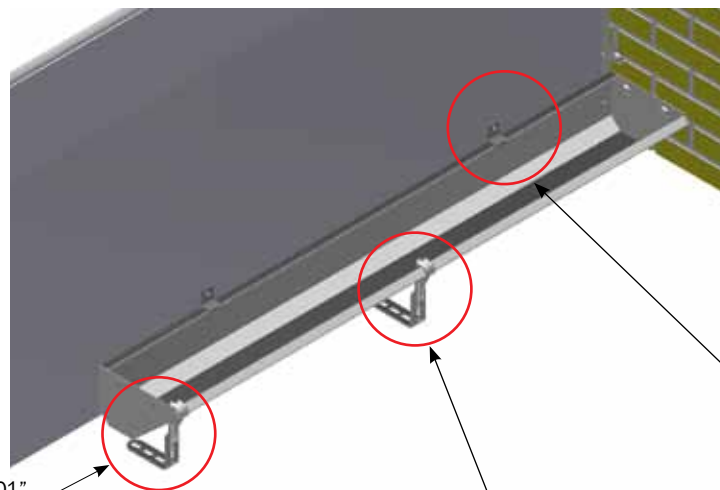
STYK LISTE			
NR.	STK.	VARE NR.	BESKRIVELSE
1	1	31001	STØTTE FOD SOM EKSTRA BEN ELLER TIL ENKEL KRYBBE, SLAGTESVIN
1.1	1	30986	KRYBBEBESLAG YDERPART 0-5 CM
1.2	1	30988	KRYBBEBESLAG INDERPART TIL 0-5 OG 0-8 CM
1.3	1	30991	FODBESLAG 0-8 CM SLAGTESVIN
1.4	2	30308020	SÆTSKRUE M8X20 A2 DIN 933
1.5	1	33908001	LÅSEMØTRIK M8 A2 VOKSBEH. DIN985
1.6	1	35600037	PLANSKIVE Ø8X8,4/16/1,6 A2 DIN 125 A
2	1	31050	VÆGBESLAG TIL ENKELT KRYBBE MOD MUR
2.1	1	30947	VÆGBESLAG ENKELTKRYBBE
2.2	1	67444	FRANSK SKRUE 10 X 70 TORX 50 RF
2.3	1	39900001	DYBEL 12X60 MM



Afstand mellem beslag maks. længde 75 cm

MONTAGESÆT TIL ENKELT/DOBBELT KRYBBE PÅ PLANKEVÆG

Part № 31051/31052



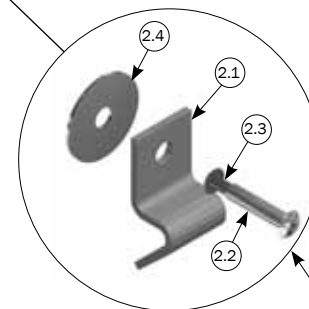
Hvis krybben stopper midt i stien, startes der med fodbeslag "31001"

KRYBBEBESLAG 0-8 CM SLAGTESVIN "30985" max højde vil blive 230 mm

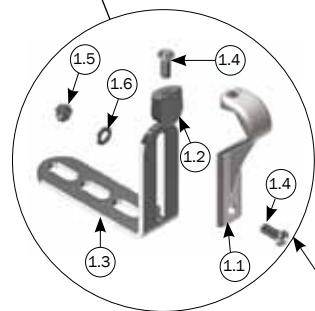
Bestilles særskilt.

STYK LISTE

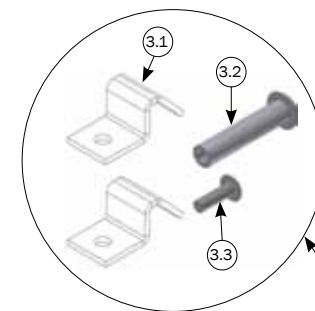
NR.	STK.	VARE NR.	BESKRIVELSE
1	1	31001	STØTTE FOD SOM EKSTRA BEN ELLER TIL ENKEL KRYBBE, SLAGTESVIN
1.1	1	30986	KRYBBEBESLAG YDERPART 0-5 CM
1.2	1	30988	KRYBBEBESLAG INDERPART TIL 0-5 OG 0-8 CM
1.3	1	30991	FODBESLAG 0-8 CM SLAGTESVIN
1.4	2	30308020	SÆTSKRUE M8X20 A2 DIN 933
1.5	1	33908001	LÅSEMØTRIK M8 A2 VOKSBEH. DIN985
1.6	1	35600037	PLANSKIVE Ø8X8,4/16/1,6 A2 DIN 125 A
2		31051	VÆGBESLAG TIL ENKELT KRYBBE ENKELT MOD PLANKE
2.1	1	30947	VÆGBESLAG ENKELTKRYBBE
2.2	1	39206037	SAMLEMUFFE M6X37 RUSTFRI TORX30
2.3	1	39106020	SAMLESKRUE M6X20 RUSTFRI TORX30
2.4	1	20037	MASTER CLAMP SKIVE Ø10, 5/Ø45 1,5 A2
3		31052	VÆGBESLAG TIL ENKELT KRYBBE DOBBELT MOD PLANKE
3.1	2	30947	VÆGBESLAG ENKELTKRYBBE
3.2	1	39206037	SAMLEMUFFE M6X37 RUSTFRI TORX30
3.3	1	39106020	SAMLESKRUE M6X20 RUSTFRI TORX30



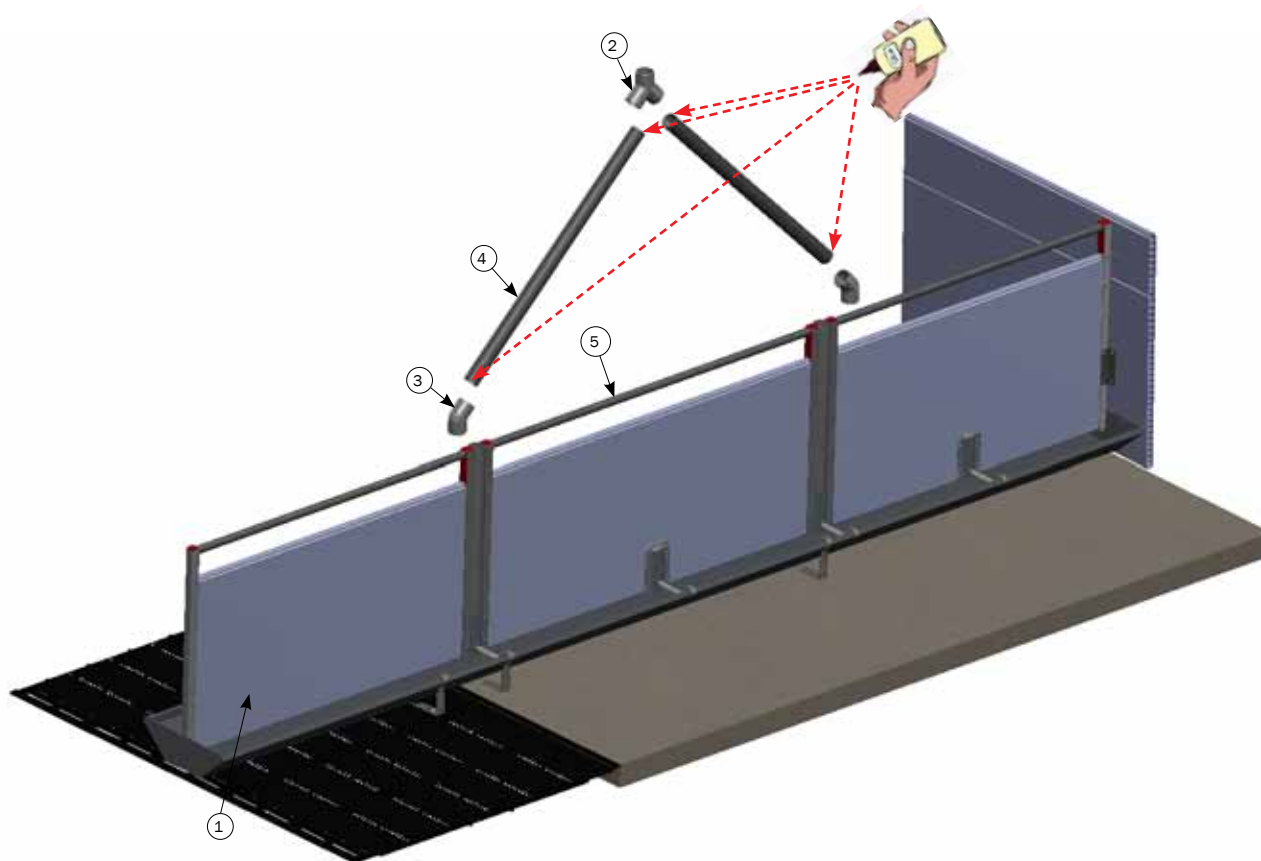
Afstand mellem beslag maks. længde 75 cm



Afstand mellem beslag maks. længde 150 cm



Afstand mellem beslag maks. længde 75 cm



STYK LISTE			
NR.	STK.	VARE NR.	BESKRIVELSE
1	2	39705	VÅDFODER VÆG H100 TIL 1+2 NEDLØB UPROFIL/NEDLØB
2	1	23900115	Y-STYKKE M/LIM,SKARP PVC Ø63MM
3	1	23900069	VINKEL PVC Ø63MMX45 GRADER
4	1	20000021	PVC RØR Ø63X3MM - 10 BAR, PRIS PR. METER, LÆNGDE 5 METER
5	1	39706	VÅDFODER VÆG MIDTERSTK. H:100 PLANKE/RØR