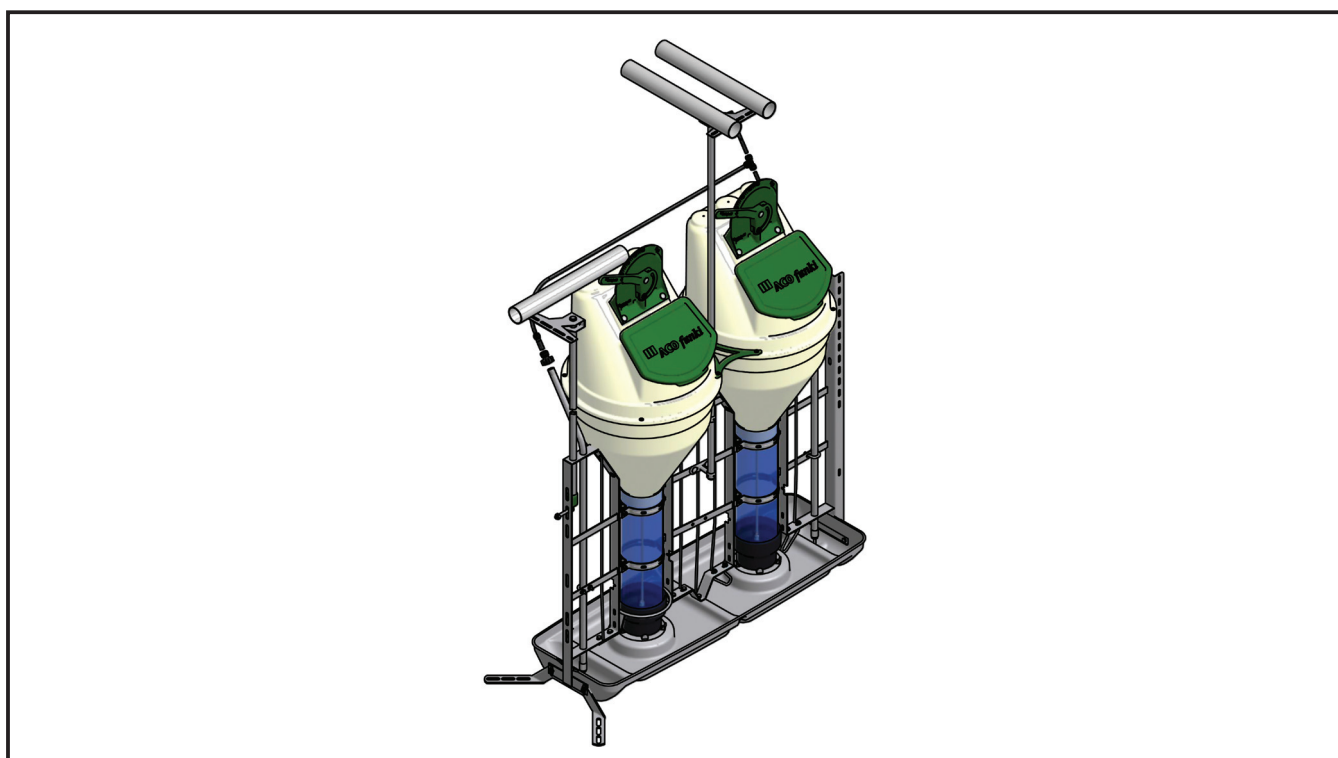


Montagevejledning

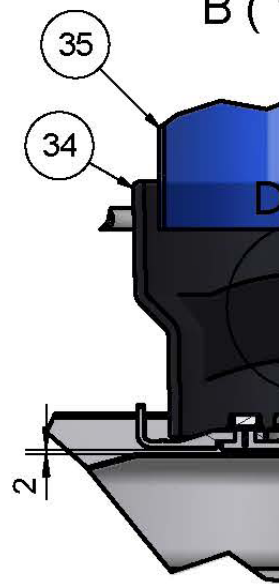
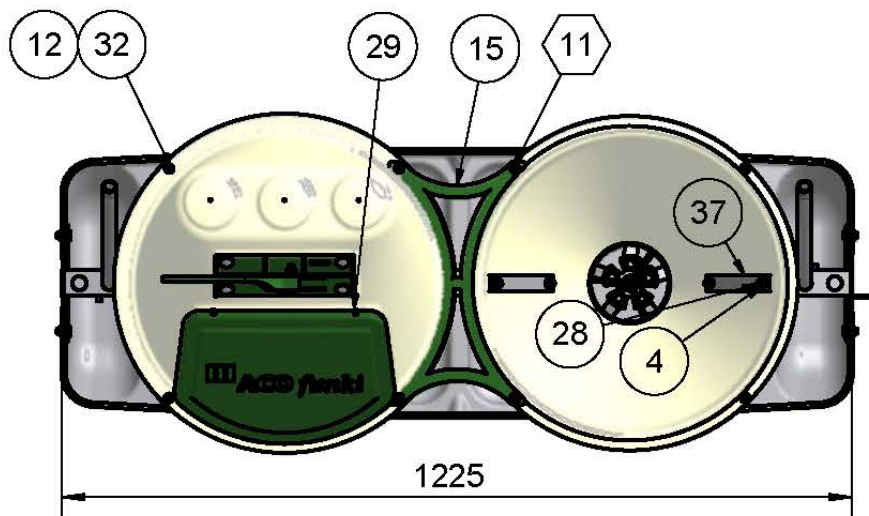
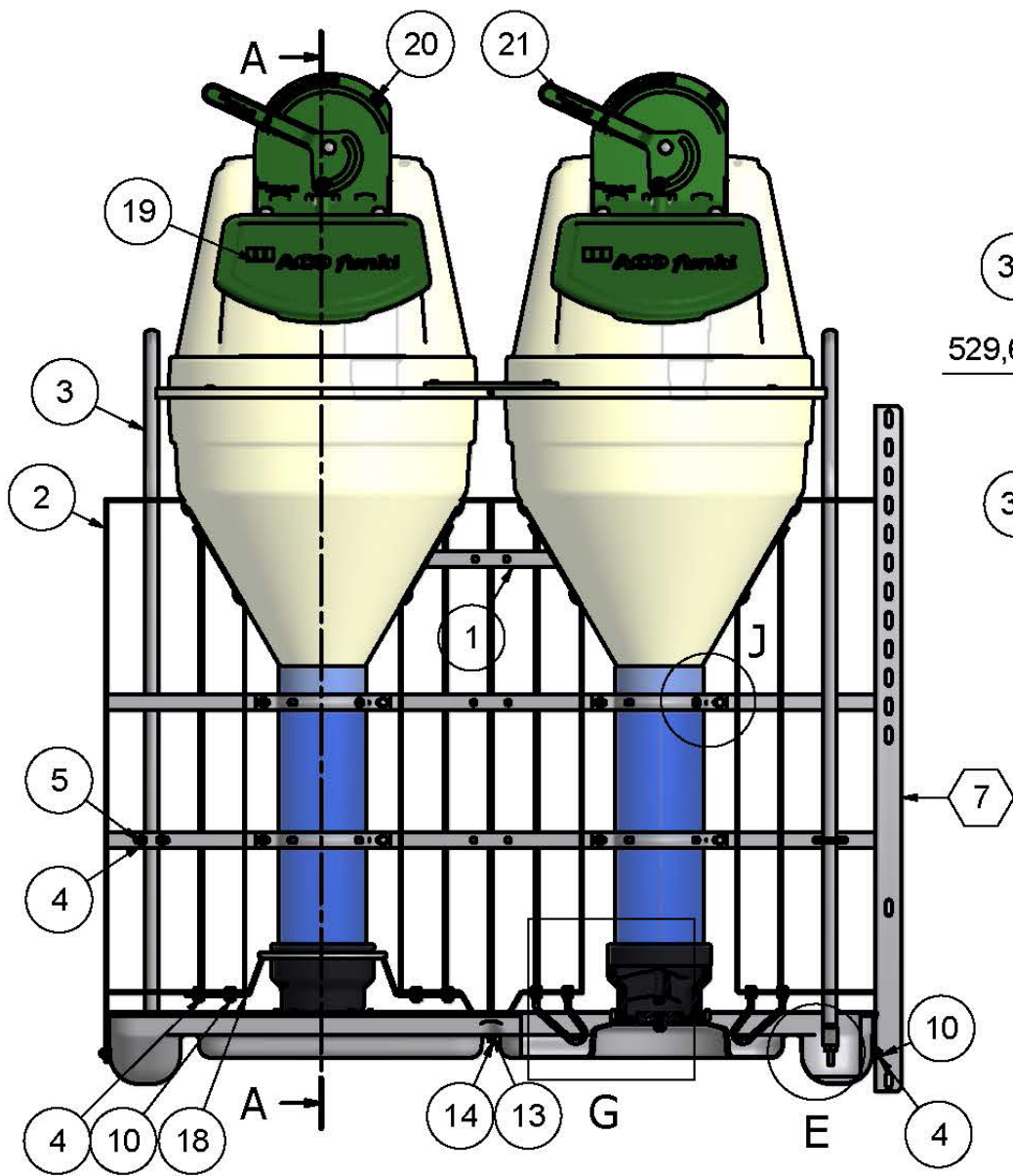
Dobbelt 311 Roto
M-1025-DK



Danish Design
German Quality
Global Experience



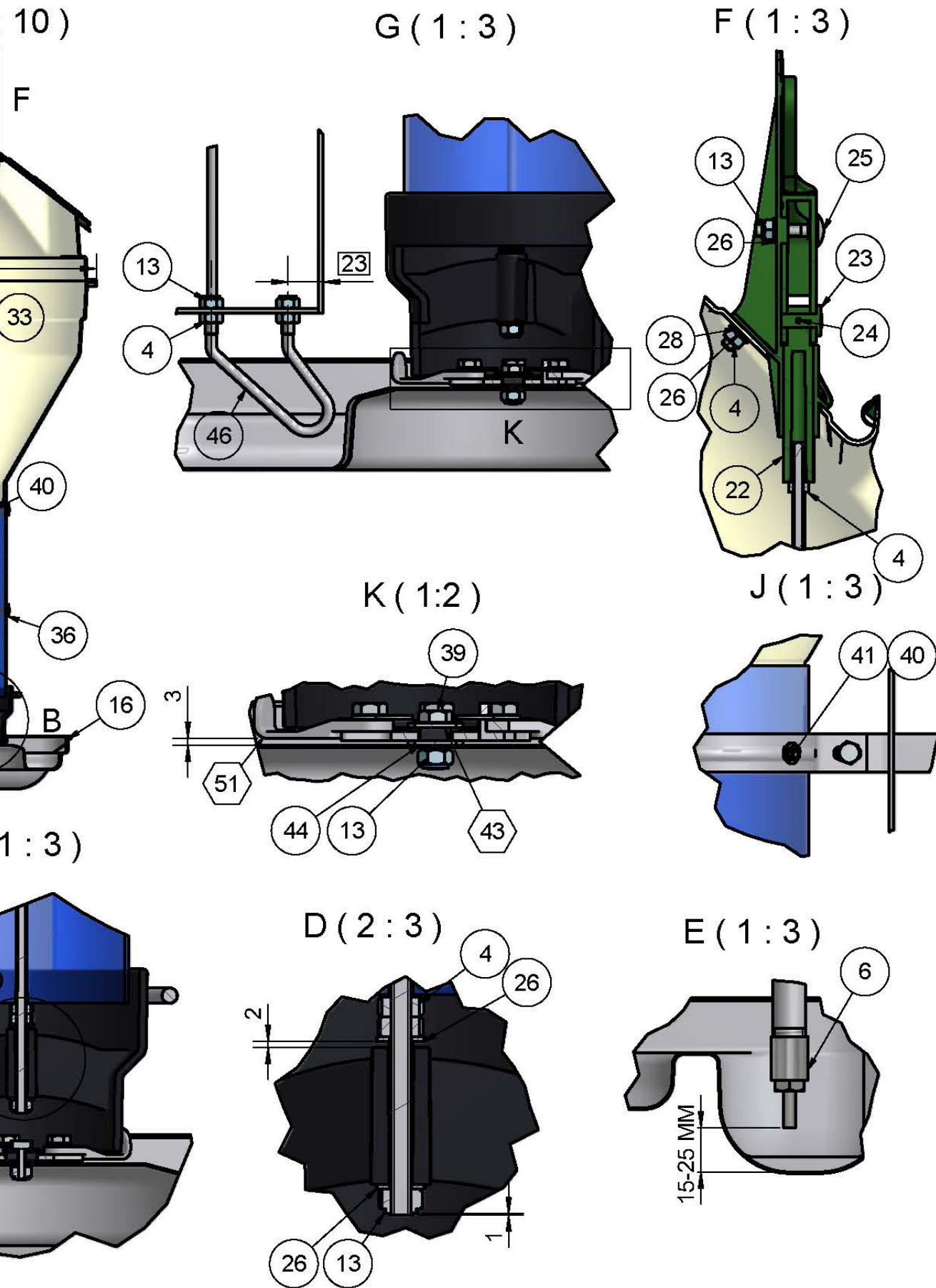
ACO FUNKI



M-1025-2

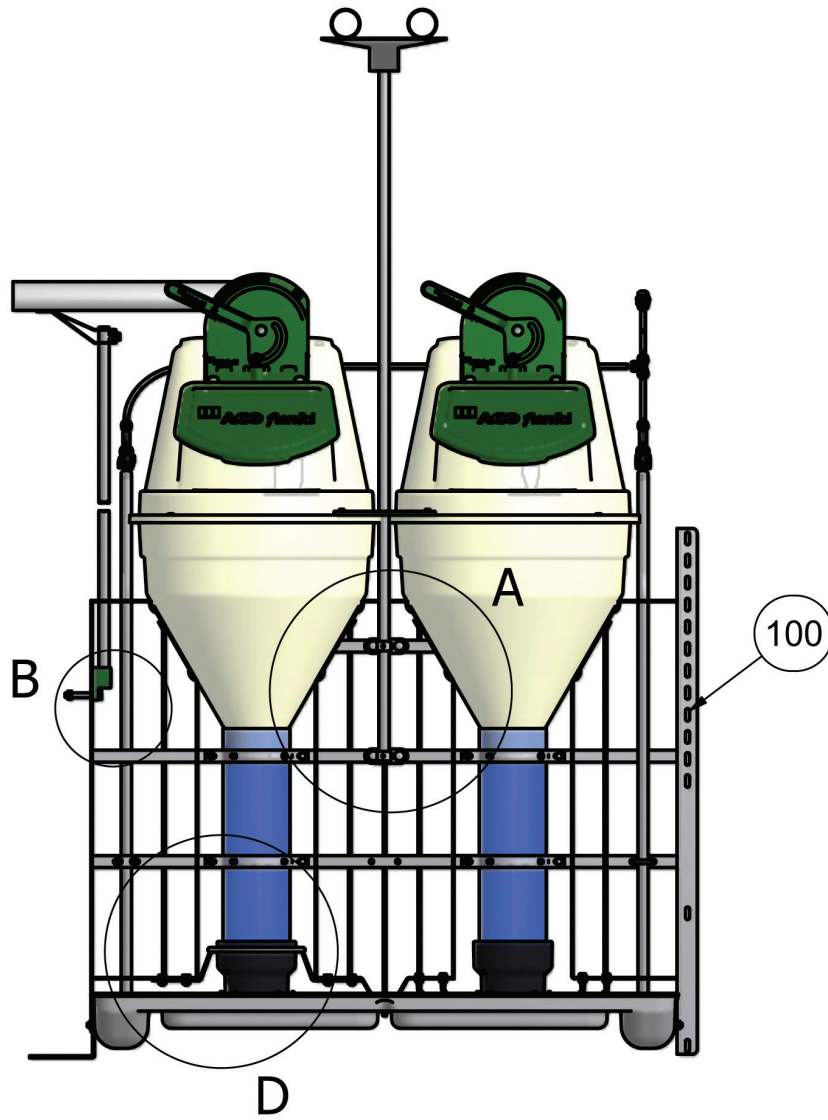


ACO FUNKI

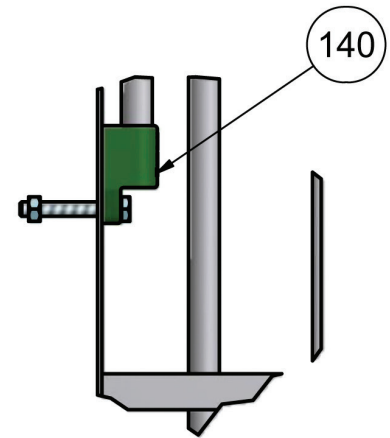


M-1025-3

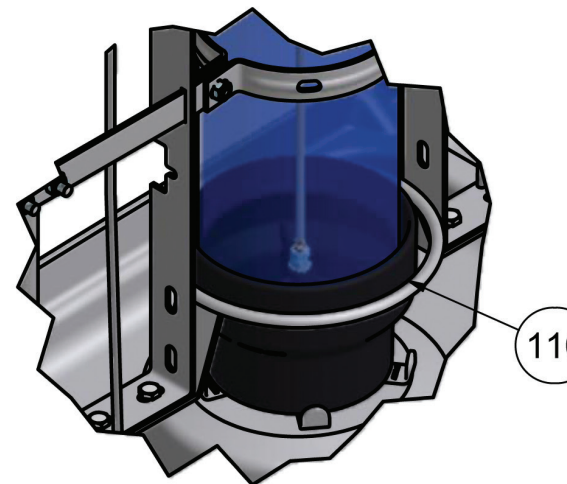
ACO FUNKI



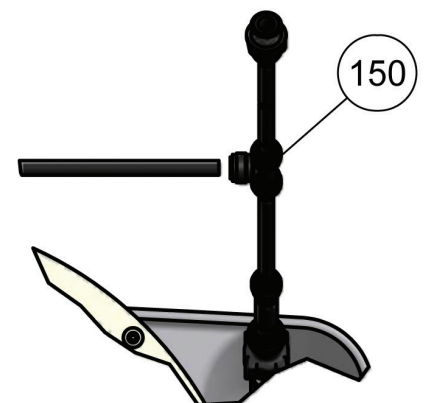
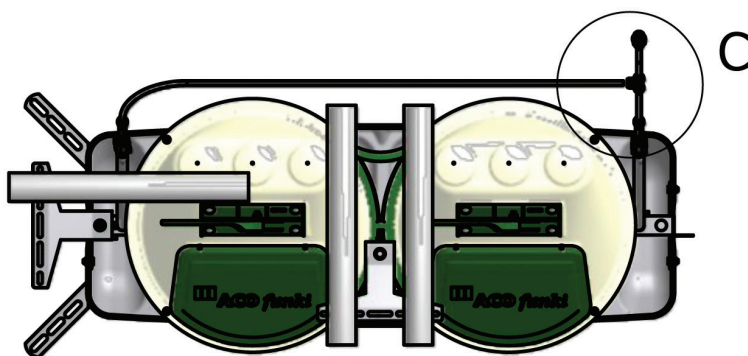
B (1 : 5)



D (1 : 5)



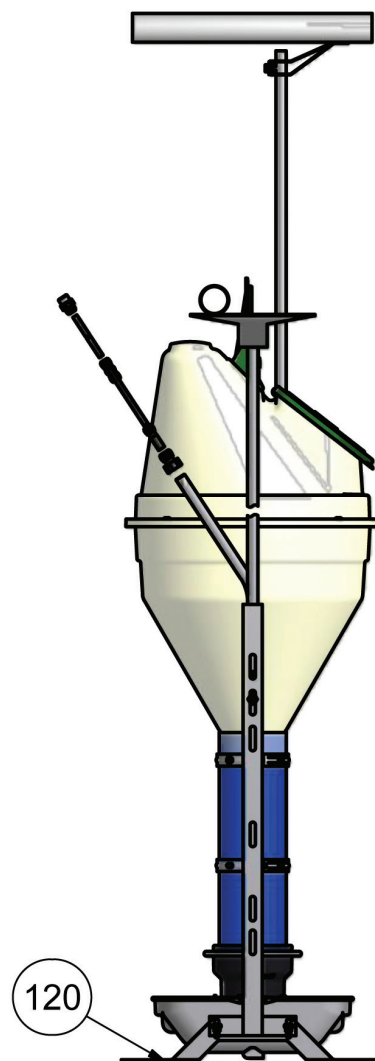
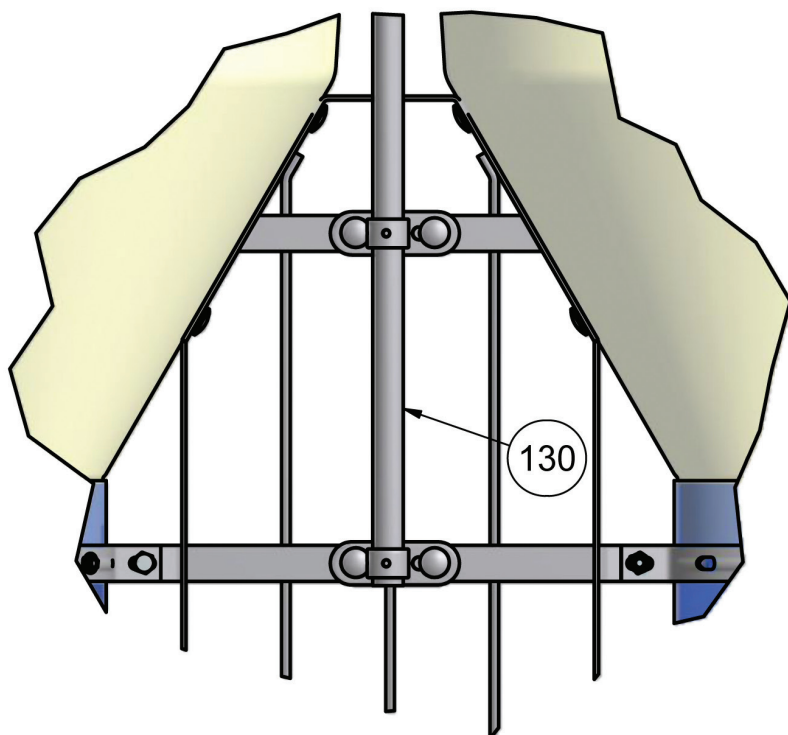
C (1 : 5)



M-1025-4

ACO FUNKI

A (1 : 5)



Item	QTY	Part Number	Beskrivelse
		0227-673	DOBBELT 3I1 ROTO (FLAD-FLAD) USAMLET
		0227-674	DOBBELT 3I1 ROTO (VINKEL-VINKE) USAMLET
100	1	0227-675	DOBBELT 3I1 ROTO (FLAD-VINKEL) USAMLET
		0227-706*	RF KRYBBE SMÅGRISE FOR DOBBELT 3I1 ROTO
		0227-707*	RF KRYBBE SLAGTESVIN FOR DOBBET 3I1 ROTO
110	0 (2)	18992**	BESKYTTELSESRING 3IN1ROTO
120	1 (2)	0227-150	RF KRYBBEFOD JUSTERBAR FOR AUTOMAT
130	1	0227-597	BÆRING FOR FODERRØR, DOBBELT FODERAUTOMAT
140	1	0227-587	BÆRING FOR FODERRØR, FODERAUT.
150	1	0227-579	VANDTILSLUTNING 10 MM AQUASPEED MED 1/2' UDVENDIG GEVIND TILAUTOMATER


* Det er krybben der afgør hvilken størrelse dyr 3in1 roto skal bruges til.

** Bruges kun ved slagtesvin automater

M-1025-5

ACO
ACO FUNKI

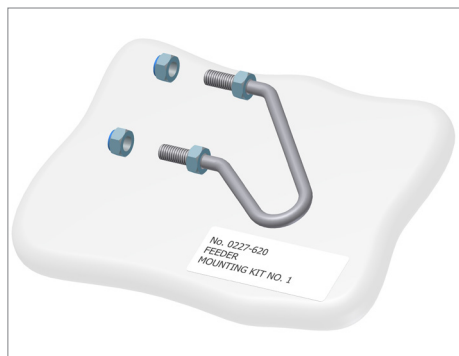
ACO FUNKI

Stykliste fra side 2-3.  Sælges kun som sæt, brug () - *Hvis det er 2 af den samme slags. **Hvis det er til slagtesvin

Item	QTY	Part Number	Beskrivelse
1	1	0227-544	INVENTARMODUL TYPE 3 TIL DOBBELT FUNKIMAT
 2	1(2)*	0227-515 (0227-531)	INVENTARMODUL TYPE 1
3	2	0227-519	VANDRØR 1/2' F/FUNKIMAT VER.3
4	46	33508013	MØTRIK M8 A2 VOKSBEH. DIN 934
5	2	9930022	U-BØJLE RF M8X40MM 1/2' A2
6	2	12100107	DRIKKEVENTIL 1/2 RF TYPE 13
 7	1(2)*	0227-528 (0227-532)	INVENTARMODUL TYPE 2
10	4 (12)**	30308012	SÆTSKRUE M8X12 A2 DIN 933
 11	4	30306022 (0227-629)	SÆTSKRUE RF M6X22 DIN 933 A2
12	8	33506011	FLANGEMØTRIK M6 A2 DIN 6923
13	15 (7)**	33908001	LÅSEMØTRIK M8 A2 VOKSBEH. DIN985
14	1	30308016	SÆTSKRUE M8X16 A2 DIN 933
15	1	0227-630	STABILISERINGSDEL PLAST TIL AUTOMAT
16	1	0227-706/707	SMÅGRISE-ELLER SLATESVINKRYBBE
18	0 (2)**	18992	BESKYTTELSESRING 3IN1ROTO
19	2	0227-506	LÅG FOR TRAGT, FUNKIMAT VER.3
 20	2	0227-500 (0227-628)	SKALAPLADE, FUNKIMAT VER.3
 21	2	0227-501 (0227-628)	JUSTERHÅNDTAG, FUNKIMAT VER.3
 22	2	0227-507 (0227-628)	FORBIND.LED, FUNKIMAT VER.3
 23	2	0227-502 (0227-628)	STIFT F/HÅNDT. FUNKIMAT VER.3
24	2	35103025	SPLIT 3,2X25 FZB DIN 94
25	2	36308040	BRÆDDEBOLT M8X40 A2 DIN 603
26	14	35600037	PLANSKIVE Ø8X8,4/16/1,6 A2 DIN 125 A
28	16	36308020	BRÆDDEBOLT M8X20 A2 DIN 603
29	4	76200023	KABELBINDER 300X4,8 TRANSPAREN
30	2	0227-545	TOPTRAGT, FUNKIMAT VER.3
31	2	0227-546	BUNDTRAGT, FUNKIMAT VER, 3
32	8	30306012	SÆTSKRUE M/KRAVE M6X12 A2
33	2	0227-614	REGULERINGSSTANG TYPE 2
34	2	0227-576	DOSERINGSHOVED 3I1 ROTO
35	2	0227-613	RØR PVC Ø140/135X466MM M/HULL.
36	8	0227-137	RF NEDERSTE BØJLE, FUNKIMAT
 37	4	0227-524 (0227-622)	FASTSPÆNDINGSPLADE
39	10	30308020	SÆTSKRUE M8X20 A2 DIN 933
40	4	33900037	SVEJSEMØTRIK M6 TYPE C A2
41	4	30306012	SÆTSKRUE M/KRAVE M6X12 A2
 43	2	0227-618 (0227-624)	BØSNING
44	4	35600058	SKÆRMSKIVE Ø8X8,4/24/2 A2 DIN9021
 46	4 (0)**	0227-514 (0227-620)	BLOKERINGS FIKTUR, TYPE 1
 51	2	0227-601 (0227-619)	ROTO HOVED

ACO FUNKI

Sæt Nr.



Montagesæt nr.1
0227-620



Montagesæt nr.3
0227-622



Montagesæt nr.4
0227-623



Montagesæt nr.5
0227-624



Montagesæt nr.6
0227-619



Montagesæt nr.7
0227-626



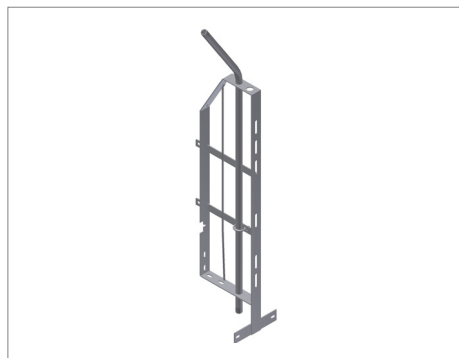
Montagesæt nr.9
0227-628



Montagesæt nr.10
0227-629



Montagesæt nr.11
0227-631



Inventarmodul type 1 flad
0227-531




Inventarmodul type 2 vinkel
0227-532

Beskrivelse til Dobbelt 311 Roto.

General Beskrivelse

Anbefalinger:

- Vandtryk mellem 2 og 2,5 atm. (bar) ved vandventiler.
- Vandmængde mellem 0,8 og 1,2 liter pr. minut. Vandventilernes ydelse kan justeres, når de er afmonteret. Vandventilernes ydelse bør jævnligt kontrolleres.
- Vandforsyningen skal dimensioneres således, at trykket og vandmængden ikke falder ved stort vandforbrug.
- Vandforsyningen bør monteres med vandfilter, for at undgå tilstopning af filter i vandventiler.
- 15-20 mm afstand mellem krybbens bund og vandventil.
- Hvis grisene har for lille vandoptagelse, bør følgende kontrolleres: vandtryk, vandmængde (evt. tilstoppet filter), for mange grise pr. vandventil eller for lille afstand mellem krybbe og vandventil.
- Hvis der er stort vandspild, bør følgende kontrolleres: vandtryk, vandmængde, defekt vandventil (utæt) eller for stor afstand mellem krybbe og vandventil.
- Automaten monteres i gulv med pos. 120 krybbefod eller fast stolpe i inventaret.
-  Ikke salgsbare varer nr.
- Pos. 130 rørholder på tværsmontage af foderrør.
- Pos. 140 rørholder på langsmontage af foderrør.
- Plads til 2x40 smågrise eller 2x35 slagtesvin pr. automat.

Fremgangsmåde

1. Pos. 25 bræddebolt spændes ikke helt, så Pos. 21 håndtaget kan køre uden modstand.
2. Pos. 21 Justeringshåndtag sættes i 0, her efter justeres Pos. 33 Reguleringsstang så Pos. 34 Doseringshoved står på Pos. 51 Roto hoved.
3. Pos. 6 Drikkeventil justeres til 15-20 mm.
4. Pos. 34 Doseringshoved må ikke sidde fast på Pos. 33 Reguleringsstang.
5. Efter endt montage efterspændes alle skruer.