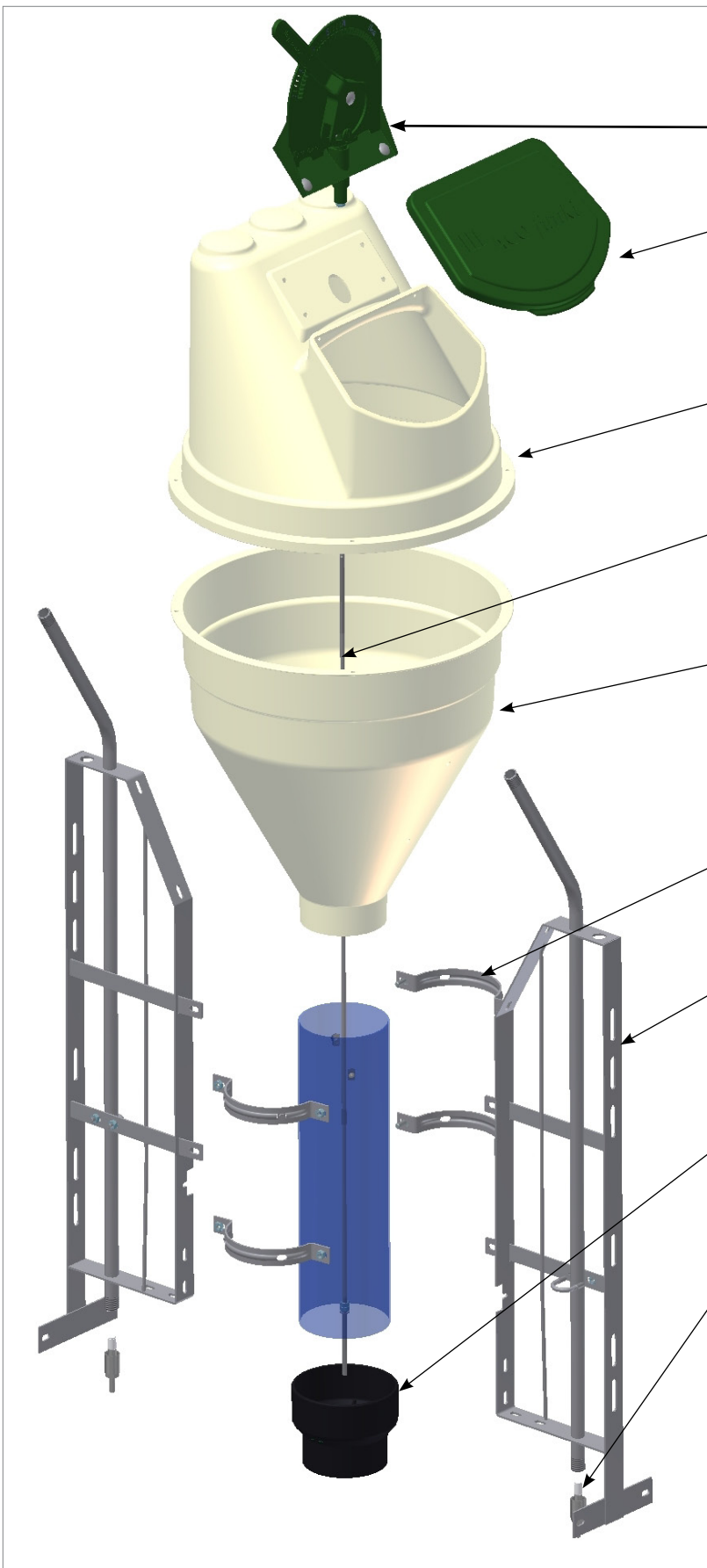


3i1 Roto

Smågrise og Slagtesvin

ACO Funki

3i1 ROTO



En komplet 3i1 Roto består af følgende grunddele:

Justering

Låg

Toptragt

Reguleringsstang

Bundtragt

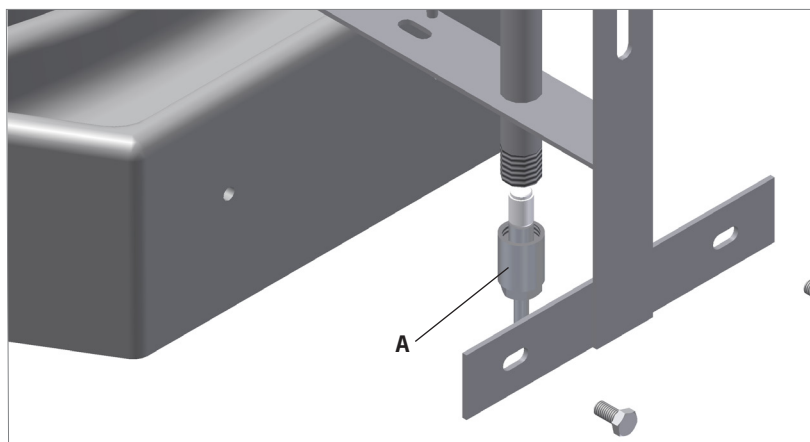
Rustfri bøjle

Inventar modul

Doseringshoved

Ventil

311 ROTO

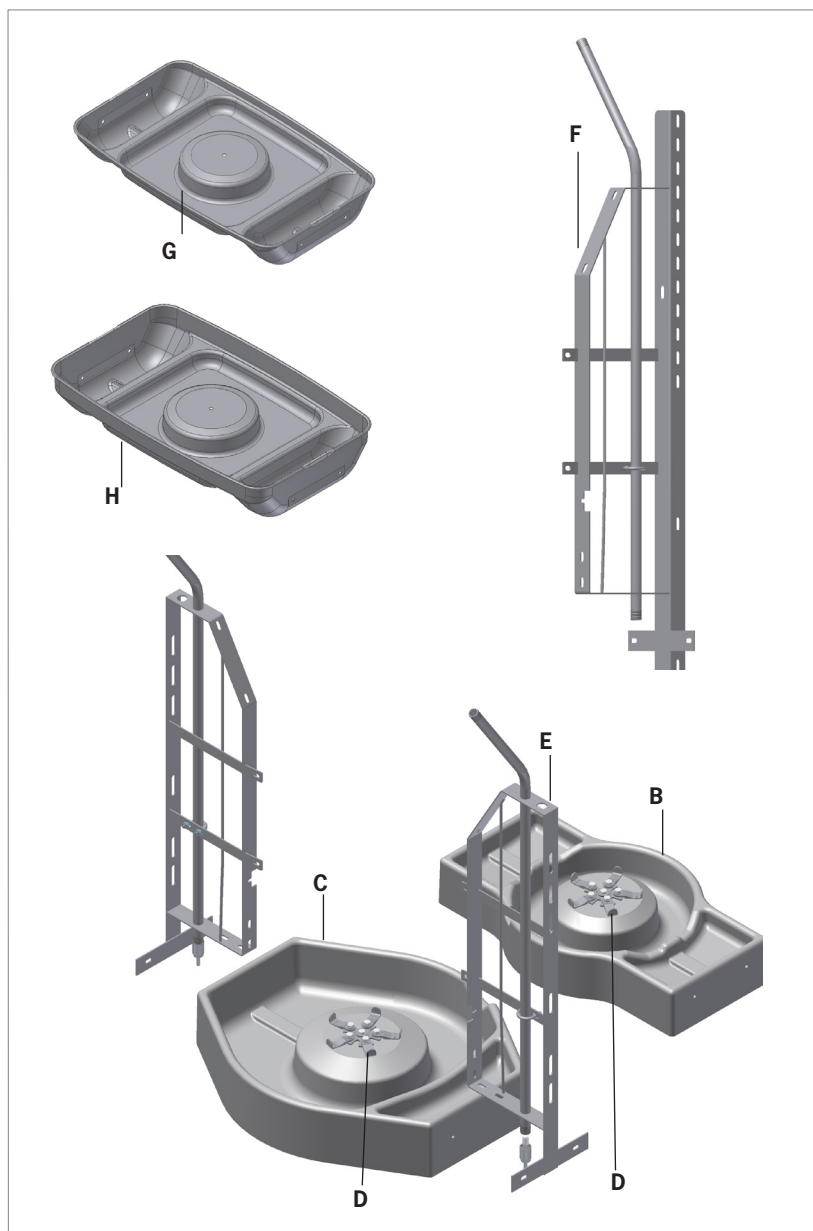


A	12100107 Ventil 1/2" RF type 13
---	------------------------------------

Vandventilen monteres på 1/2" rustfrit rør. Vandventilen må ikke overspændes, da det vil resultere i, at pakningen bliver ødelagt.

Kontrollér inden montage, at vandrøret er fri for indvendigt snavs, og at vandrørets ender er plane samt fri for skarpe kanter. Kontrollér også, at vandventilen er forsynet med gummipakning (kan falde ud, i forbindelse med håndtering).

U-bøjlen, der holder vandrøret, løsnes således, at vandventilen kan justeres. Afstanden mellem krybbe og vandventil justeres senere.



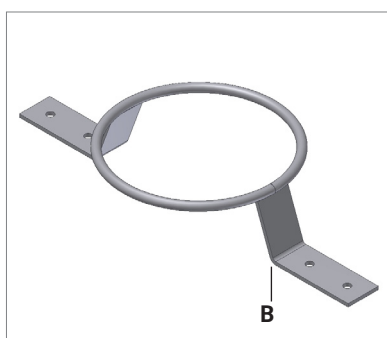
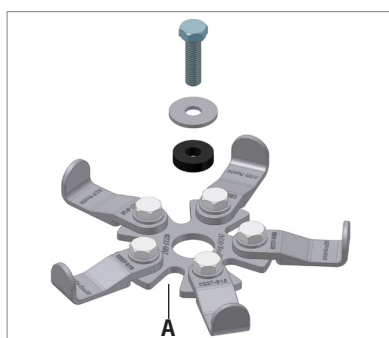
B	0227-562 Polymer krybbe 3i1 Roto, smågrise
C	0227-563 Polymer krybbe 3i1 Roto, slagtesvin
D	0227-619 Foderautomat, montagesæt nr. 6 (rotohoved)
E	0227-531 Inventarmodul type 1 samlet (med fladjernsprofil)
F	0227-532 Inventarmodul type 2 samlet (med vinkelprofil)
G	0227-712 Rustfri trukket krybbe 3i1 roto smågrise
H	0227-713 Rustfri trukket krybbe 3i1 roto slagtesvin

Inventarmodulerne kan monteres på følgende måder:

- 2 stk. E (0227-531)
- 2 stk. F (0227-532)
- 1 stk. E (0227-531)
- + 1 stk. F (0227-532)

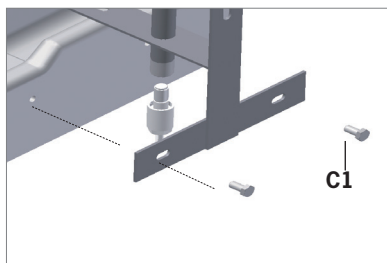
ACO Funki

3I1 ROTO



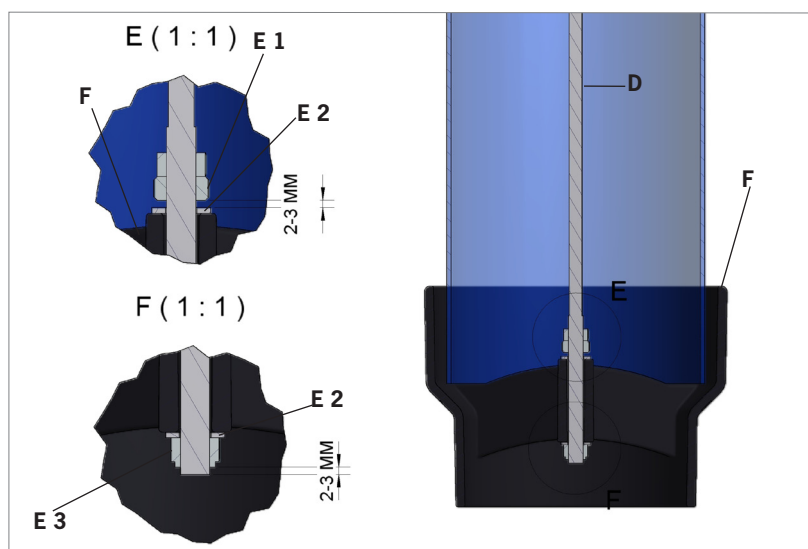
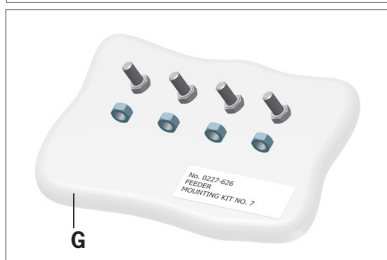
A	0227-619 Foderautomat, montagesæt nr. 6 (rotohed)
B	18992 Beskyttelsesring

A: Monteres på krybben.
B: Monteres på modulerne.
Ved RF krybbe bruges montagesæt nr. 7
Ved polymer krybbe bruges montagesæt nr. 1 og nr. 2



C	0227-627 Foderautomat, montagesæt nr. 8 C1 / Sætskrue RF M8x16
G	0227-626 Foderautomat, montagesæt nr. 7 B1 / Sætskrue RF M8x16 B2 / Møtrik RF M8

Inventarmoduler (rammer) monteres på krybbe ved hjælp af montagesæt nr. 7 eller 8. På rustfri krybbe monteres sætskruerne indvendig i krybben og møtrikkerne udvendig på inventarmodulet.

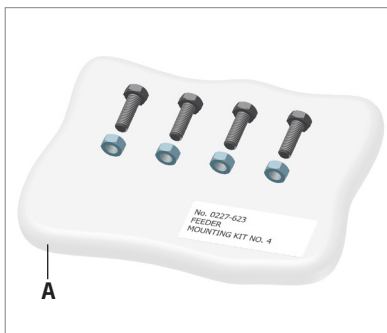
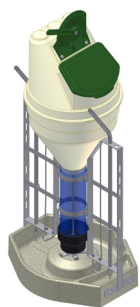


Skruerne monteres løst og spændes først efter montage af doseringshoved for at sikre den rigtige bredde på foderautomaten.

Vandrøret løftes, såfremt vandventilen støder mod krybbens bund.

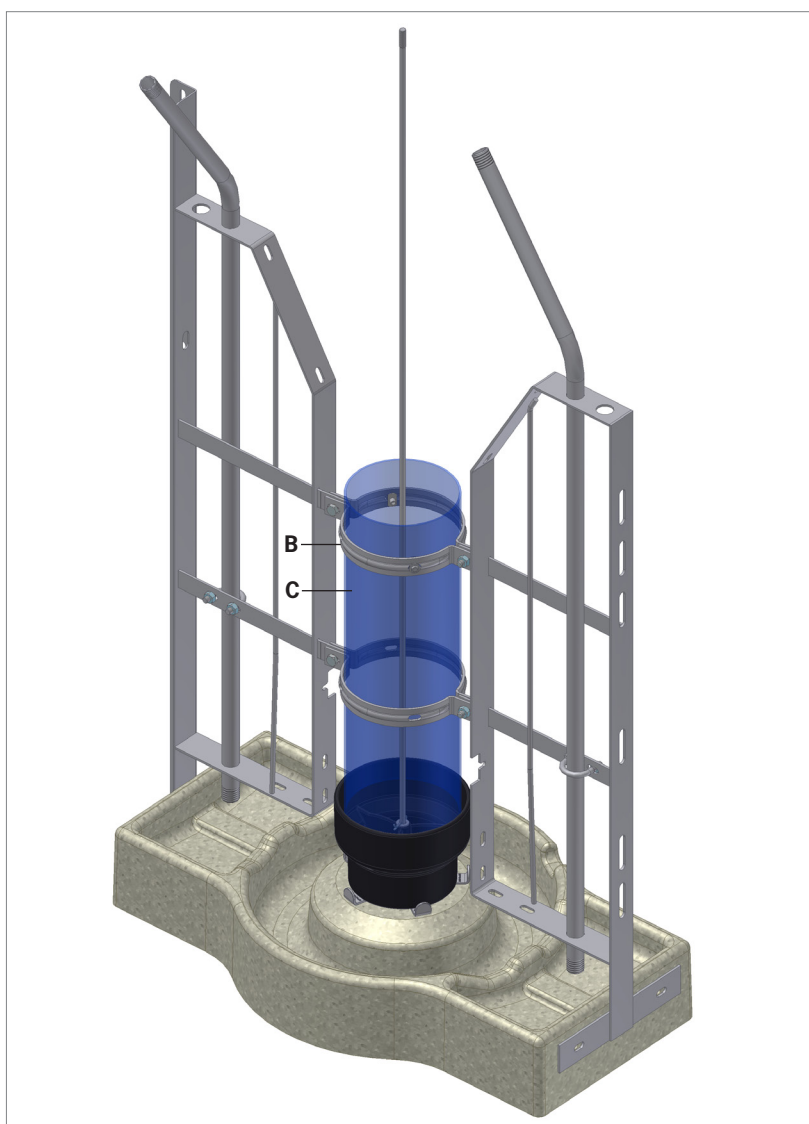
D	0227-614 Reguleringsstang type 2
E	0227-624 Foderautomat, montagesæt nr.5 E 1 / Møtrik RF M8 E 2 / Planskive RF 8 mm E 3 / Låsemøtrik RF M8
F	0227-576 Doseringshoved 3i1 Roto

311 ROTO



A

0227-623
Foderautomat, montagesæt
nr. 4
A1 / Sætskrue RF M8x25
A2 / Møtrik RF M8



B

0227-137
RF bøjle

C

0227-613
Rør PVC Ø140x466 mm

D

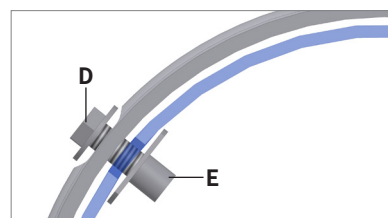
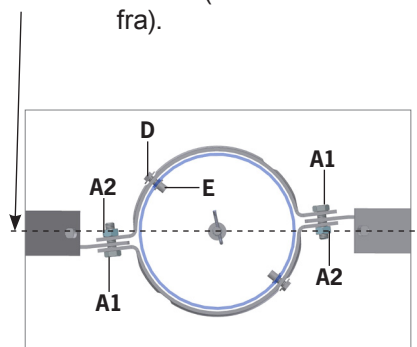
30306012
Sætskrue m/ krave RF M6

E

33900037
Svejemøtrik RF M6

PVC røret monteres mellem de to inventarmoduler (rammer), ved hjælp af montagesæt nr. 4 og rustfrie bøjler.

Sætskrueerne vendes således, at gevindenden vender ind mod midten (se detailbillede set ovenfra).

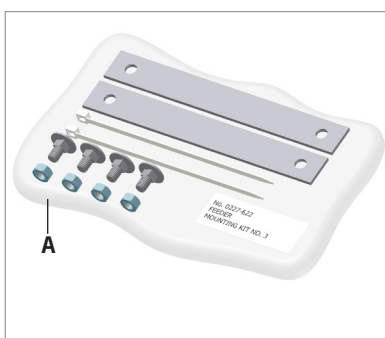
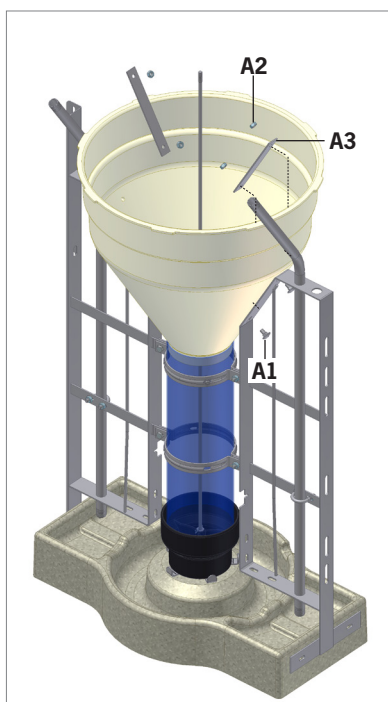


Skruerne monteres løst, hvorefter foderautomaten justeres. Bredden indstilles til 695 mm (udvendig mål) i både top og bund, og det sikres samtidig, at PVC røret er placeret med ens afstand til begge inventarmoduler.

Skruerne spændes, og der foretages en kontrolmåling af justeringen.

ACO Funki

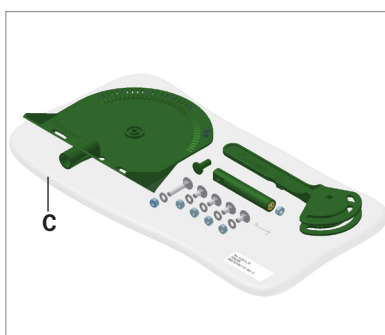
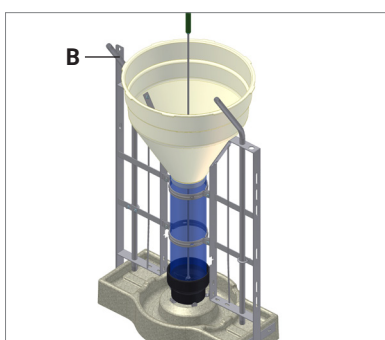
311 ROTO



	0227-622 Foderautomat, montagesæt nr. 3
A	A1 / Bræddebolt RF M8x16 A2 / Møtrik RF M8 A3 / Spændeplyde Kabelbinder
B	0227-546 Bundtragt

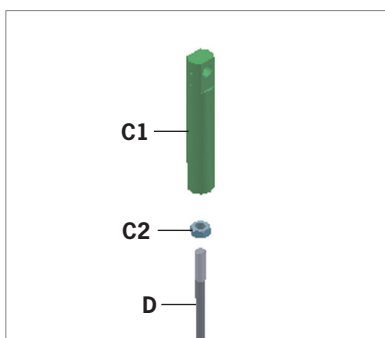
Bundtragten monteres på inventarmoduler og det klare PVC rør ved hjælp af montagesæt nr. 3.

Kabelbinder anvendes senere til montage af låget.



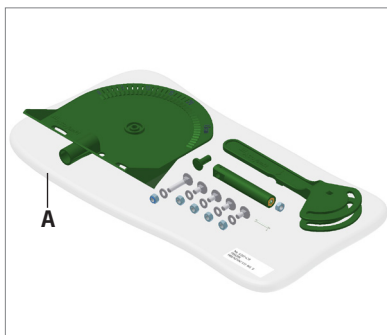
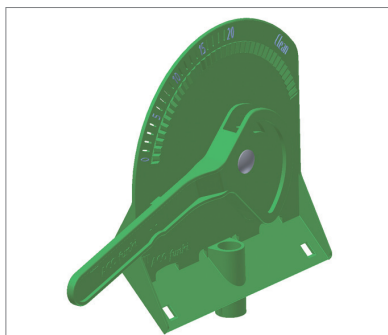
	0227-628 Foderautomat, montagesæt nr. 9
C	C1 / Forbindelsesled C2 / Møtrik RF M8 Etc.
D	0227-614 Reguleringsstang type 2

Reguleringsstang, møtrik og forbindelsesled skrues sammen. Møtrikken spændes først efter indstilling af justeringshåndtag.



ACO Funki

311 ROTO

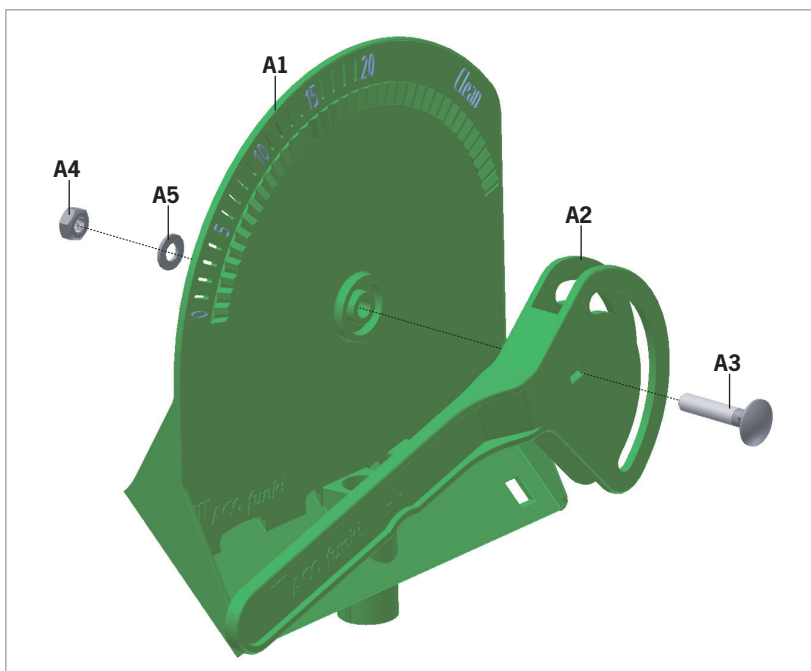


A	0227-628
	Foderautomat, montagesæt nr. 9
	A1 / Skalaplade
	A2 / Justeringshåndtag
	A3 / Bræddebolt RF M8x40
	A4 / Låsemøtrik RF M8
	A5 / Skive
	A6 / Møtrik RF M8
A7 / Bræddebolt RF M8x16	
Etc.	

Justeringshåndtag og skalaplade i montagesæt nr. 9 monteres.

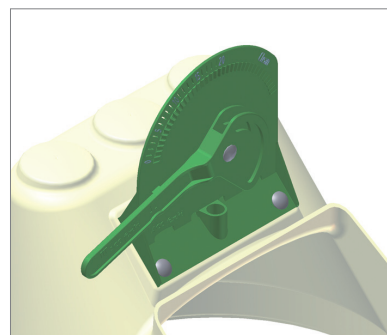
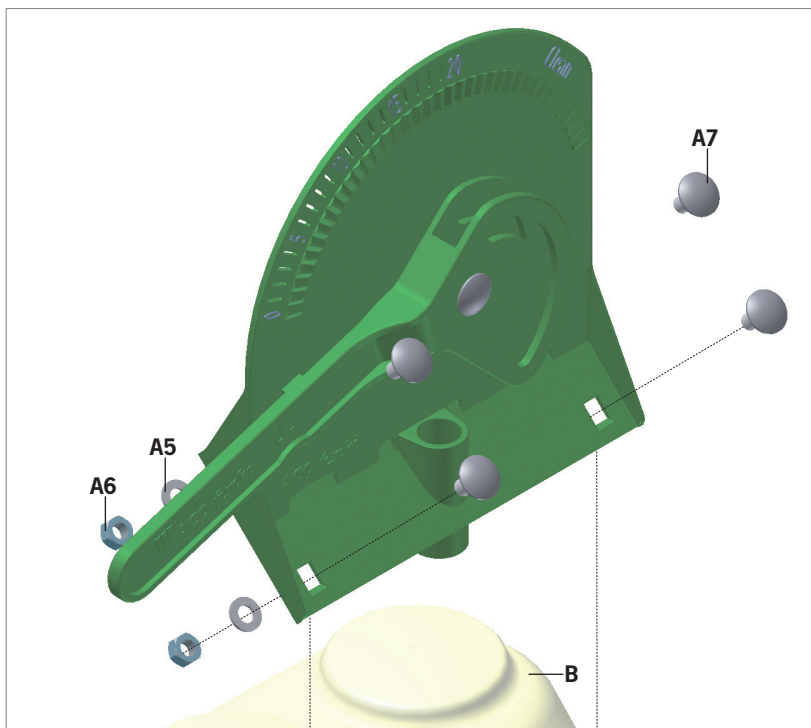
Låsemøtrikken spændes således, at justeringshåndtaget kan reguleres frit. Låsemøtrikkens tilspænding justeres endeligt, når justeringshåndtaget er monteret på forbindelsesledet.

Justeringshåndtaget placeres i minimum position (drejet mest muligt mod uret).



B	0227-545
	Toptragt, FunkiMat

Skalaplade med justeringshåndtag monteres på toptragten.

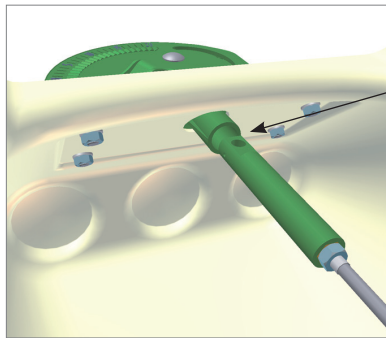


M-1016-7



ACO Funki

311 ROTO

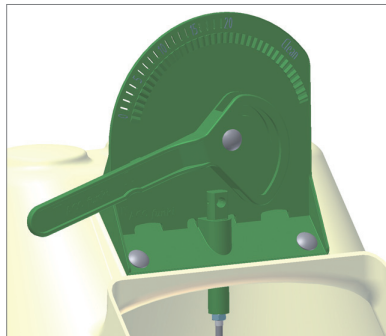
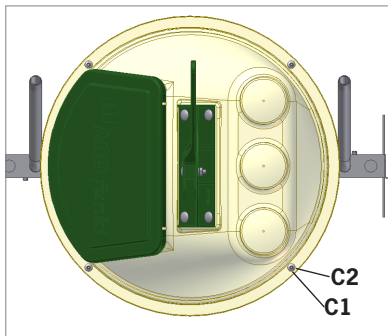


Toptragten monteres på bundtragten. Vær opmærksom på, at forbindelsesledet føres op igennem styret på skalapladen.

Toptragten boltes på bundtragten, med montagesæt nr 10.

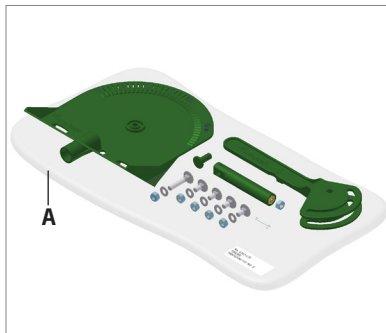
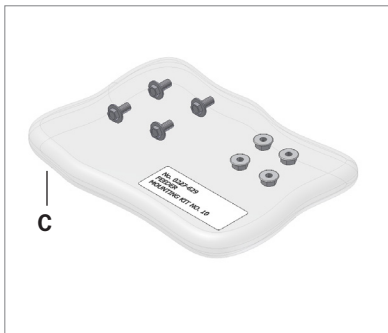
A

0227-628
Foderautomat, montagesæt nr. 9
A1 / Stift
A2 / Split
A3 / Forbindelsesled
A4 / Justeringshåndtag
Etc.



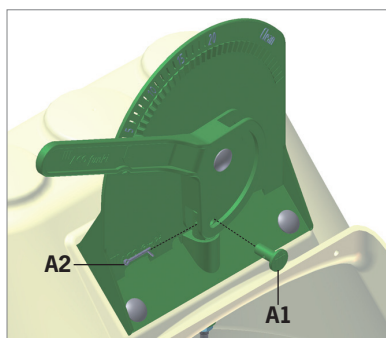
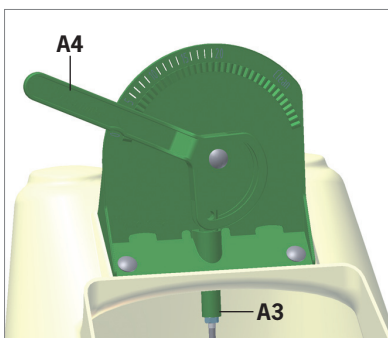
C

0227-629
Foderautomat, montagesæt nr. 10
C1 / 6mm sætskrue med flange
C2 / 6mm Flangemøtrik



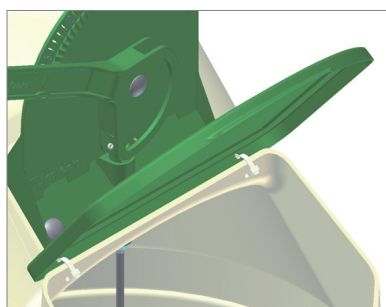
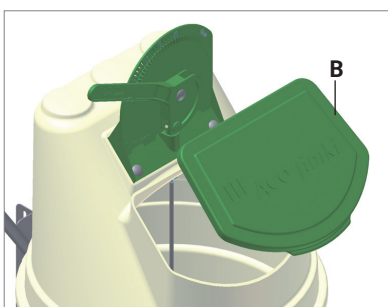
Forbindelsesledet justeres i højde ved at dreje det, indtil hullet er ud for justeringshåndtagets spor, når håndtaget står i position 0. ved smågrise skal doseringhovedet stå på rotohovedet. ved slagtesvin på krybben.

Stiften og splitten monteres. Split-tens ende bukkes efter montering.



Kontramøtrikken, der er monteret på reguleringsstangen,

spændes op mod forbindelsesledet.



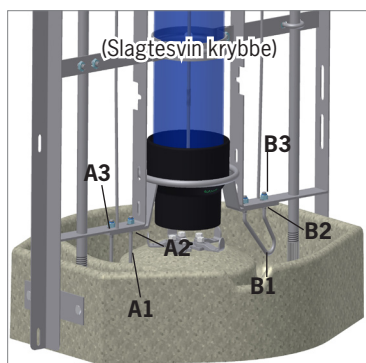
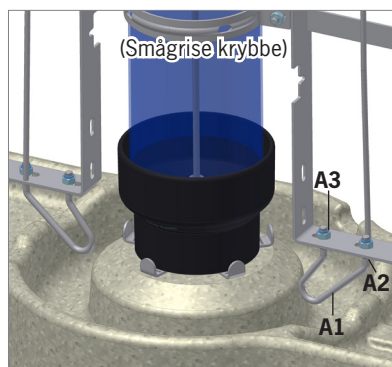
B

0227-506
Låg for trag, FunkiMat

Låget monteres ved hjælp af kabelbinder. Kabelbinder må ikke strammes for hårdt, da det vil medføre, at låget ikke selv kan stå åbent.

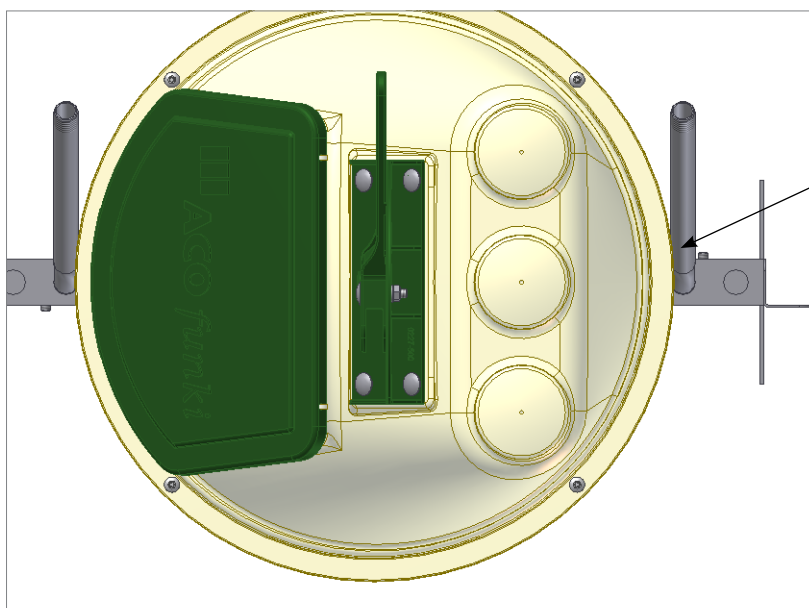
ACO Funki

311 ROTO

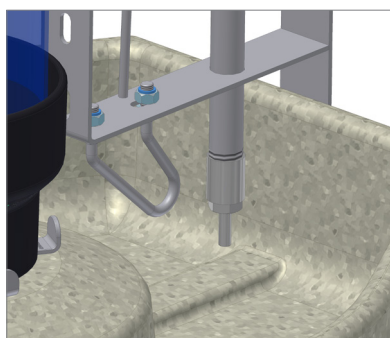


0227-620
Foderautomat, montagesæt
nr. 1
A1 / Spærrebeslag
A2 / Møtrik RF M8
A3 / Låsemøtrik RF M8

0227-621
Foderautomat, montagesæt
nr. 2
B1 / Spærrebeslag
B2 / Møtrik RF M8
B3 / Låsemøtrik RF M8



Vandrør drejes således, at der er ca. 10 mm afstand ind til tragten.



Det er vigtigt, at vandforsyningen er korrekt for at sikre god trivsel ved grisene og samtidig undgå vandspild.

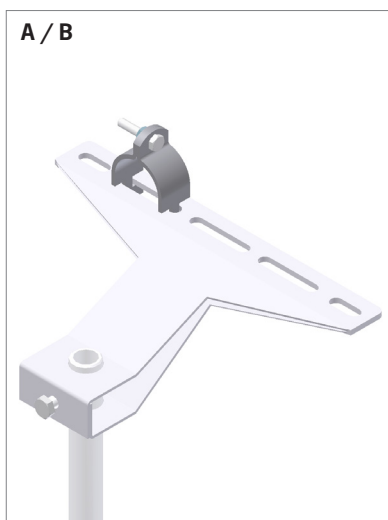
Anbefalinger:

- Vandtryk mellem 2 og 2,5 atm. (bar) ved vandventiler.
- Vandmængde mellem 0,8 og 1,2 liter pr. minut. Vandventilernes ydelse kan justeres, når de er afmonteret. Vandventilernes ydelse bør jævnlige kontrolleres.
- Vandforsyningen skal dimensioneres således, at trykket og vandmængden ikke falder ved stort vandforbrug.
- Vandforsyningen bør monteres med vandfilter for at undgå tilstopning af filter i vandventiler.
- 10 - 15 mm afstand mellem krybbens bund og vandventil.
- Hvis grisene har for lille vandoptagelse bør følgende kontrolleres: vandtryk, vandmængde (evt. tilstoppet filter), for mange grise pr. vandventil eller for lille afstand mellem krybbe og vandventil.
- Hvis der er stort vandspild bør følgende kontrolleres: vandtryk, vandmængde, defekt vandventil (utæt) eller for stor afstand mellem krybbe og vandventil.

Efter endt montage efterspændes alle skruer.

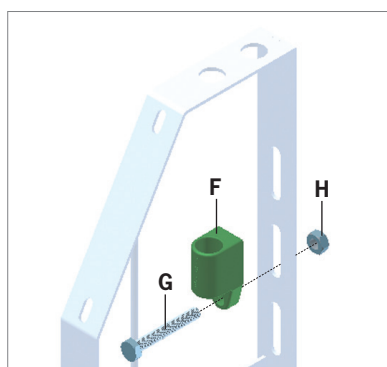
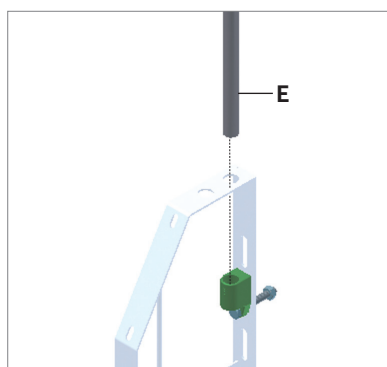
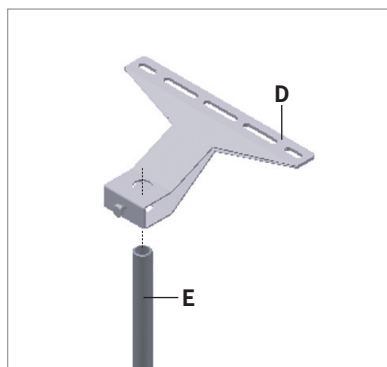
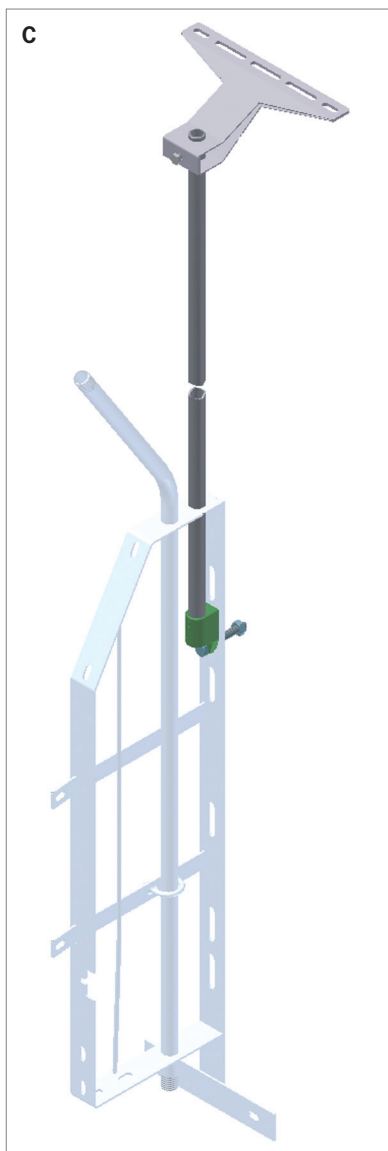
ACO Funki

311 ROTO



A	0146-316 Rørbeslagsæt Ø38
B	0146-317 Rørbeslagsæt Ø60

Rørbeslagsæt monteres på bæring.



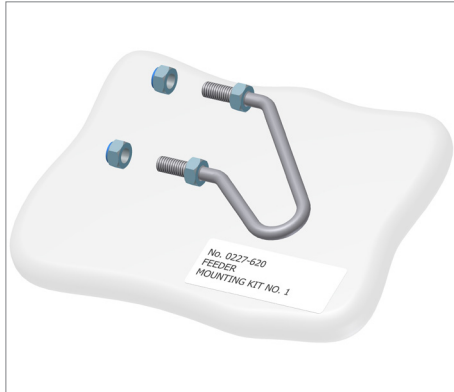
C	0227-587 Bæring for foderrør
D	0227-360 Bæring
E	0227-503 Bærestolpe
F	0227-530 Konsol for bærestolpe
G	30208070 Sætskrue galv. M8x70
H	33208013 Møtrik galv. M8

Bæring for foderrør monteres på foderautomat.

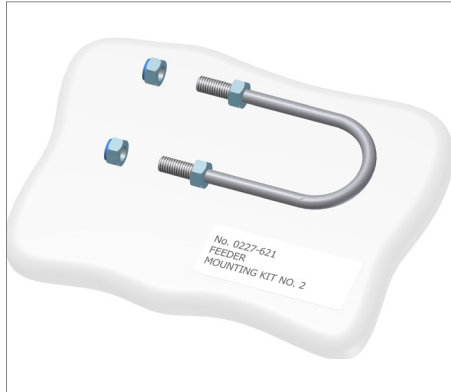
ACO Funki

311 ROTO

RESERVEDELE



Montagesæt nr.1
0227-620



Montagesæt nr.2
0227-621



Montagesæt nr.3
0227-623



Montagesæt nr.4
0227-623



Montagesæt nr.5
0227-624



Montagesæt nr.6
0227-619



Montagesæt nr.7
0227-626



Montagesæt nr.8
0227-627



Montagesæt nr.9
0227-628

ACO Funki

311 ROTO

RESERVEDELE



Montagesæt nr.10
0227-620



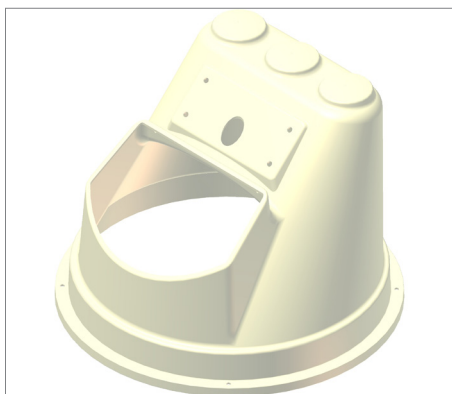
Inventarmodul type 2 vinkel
0227-532



Inventarmodul type 1 flad
0227-531



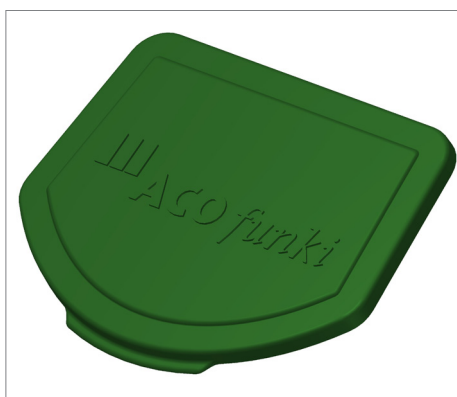
RF nederste bøjle
0227-137



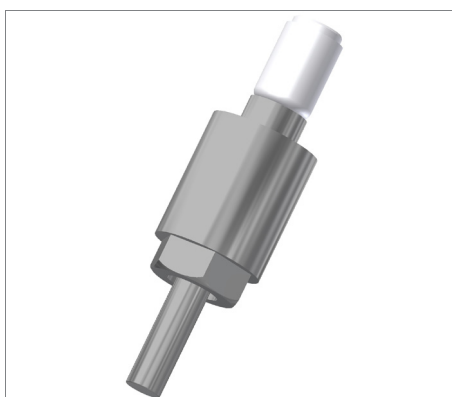
Toptragt
0227-545



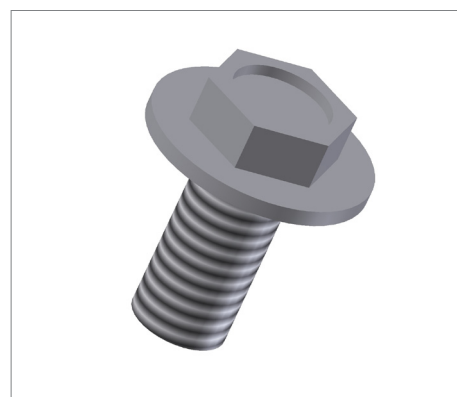
Bundtragt
0227-546



Låg For tragt
0227-506



Drikkeventil 1/2 RF
12100107

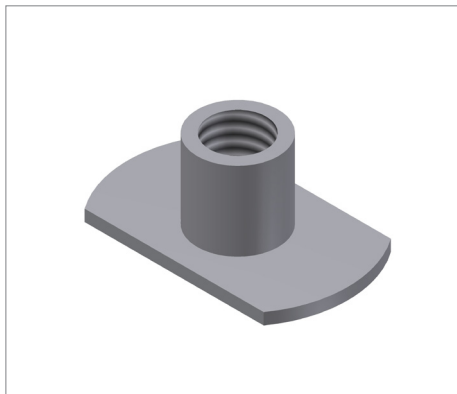


Sætskrue med krave
30306012

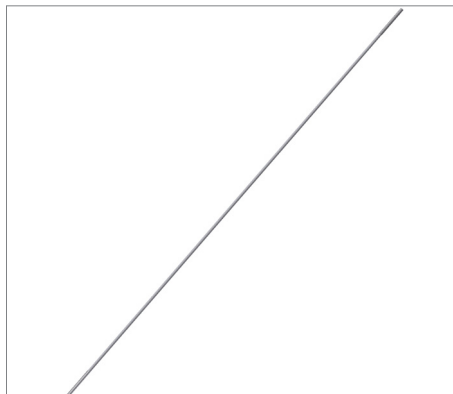
ACO Funki

311 ROTO

RESERVEDELE



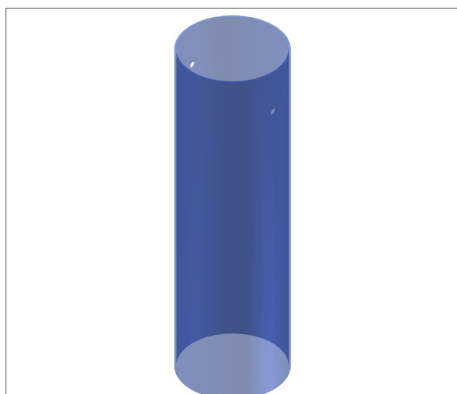
Svejesmøtrik RF 6MM
33900037



Reguleringsstang type 2
0227-614



Doseringshoved 311 Roto
0227-576



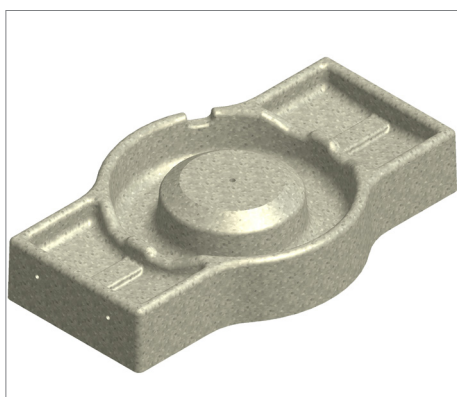
Rør pvc Ø140
0227-613



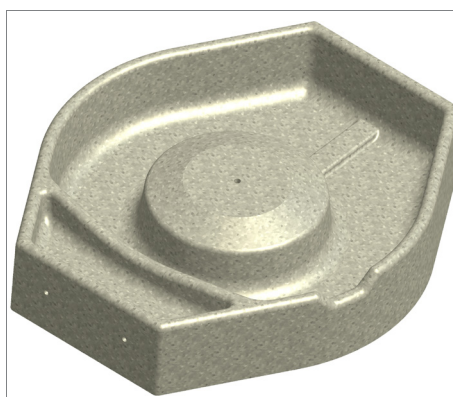
RF krybbe Smågrise
0227-702



RF krybbe Slagtsvin
0227-703



Polymer krybbe smågrise
Varmebehandlet 18459



Polymer Krybbe slagtesvin
Varmebehandlet 18460



Beskyttelsesring 311 Roto
18992